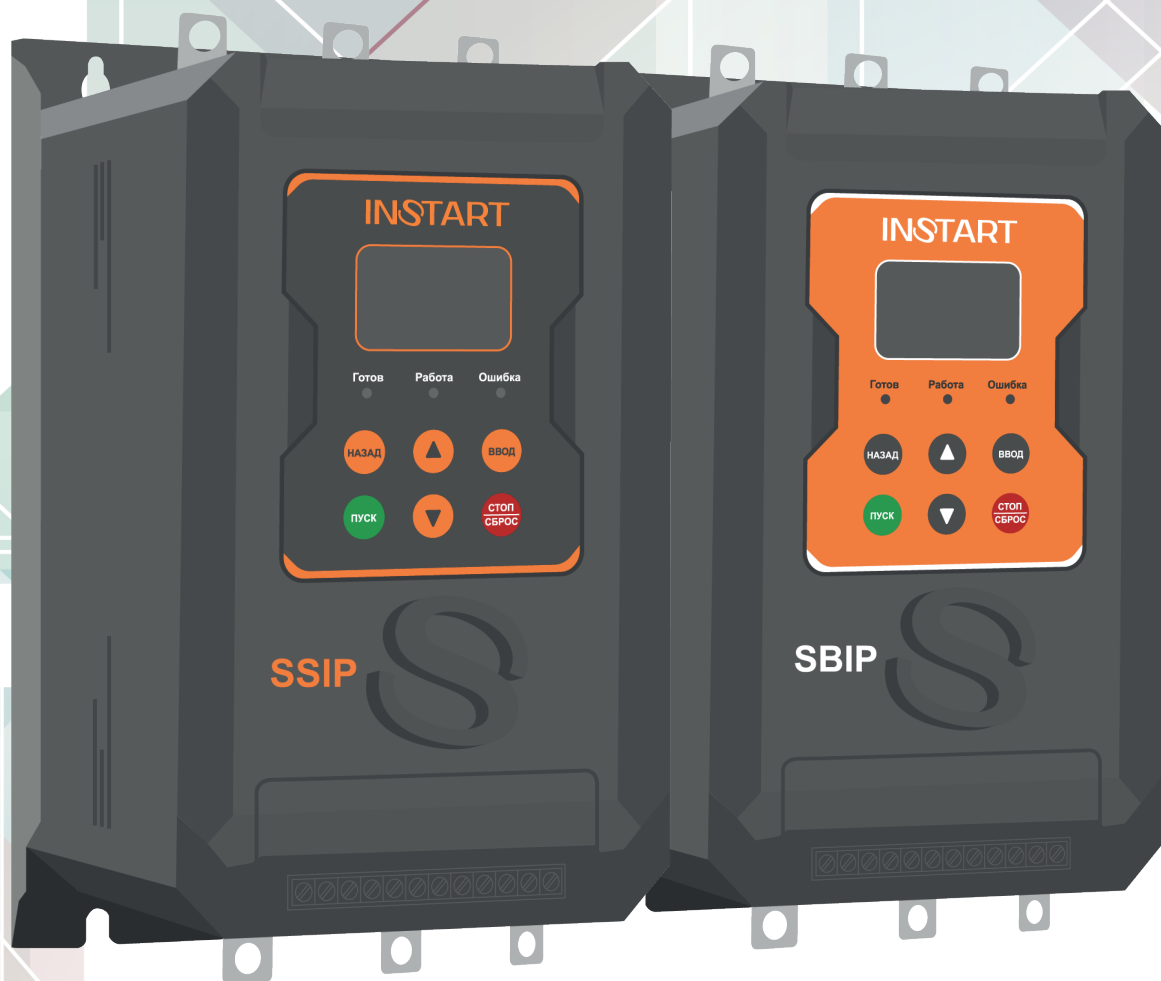


INSTART®

SSIP
SBIP



УСТРОЙСТВА ПЛАВНОГО ПУСКА

SSIP / SBIP

УВЕРЕННЫЙ БАЛАНС



Производство

Направление по разработке и изготовлению продукции под брендом INSTART основано на базе Холдинга Северо-Западное Электромеханическое Объединение (СЗЭМО) в 2013 году. Многолетний опыт работы и изучение приводной техники европейских брендов стали отправной точкой для организации собственного производства. Совместно с научно-техническим центром компания INSTART разработала и протестировала образцы и отладила производство собственной продукции, отвечающей потребностям российского рынка.



Качество

Высокое качество и надежность продукции достигаются за счет тщательного отбора производителей комплектующих, контроля технологических процессов и 100% тестирования готовых изделий. Постоянные инженерные изыскания и обратная связь от конечных пользователей помогают непрерывно совершенствовать выпускаемое оборудование. Служба технической поддержки INSTART оказывает высококвалифицированную помощь на всех этапах: от подбора оборудования под конкретные задачи до ввода его в эксплуатацию. Широкая сеть сервисных центров и сервисных партнеров INSTART обеспечивает оперативное выполнение услуг по пусконаладке, техническому обслуживанию, диагностике и постгарантийному ремонту оборудования.



Цена

Доступная надежность – это вектор развития и комплекс мероприятий, благодаря которому компания INSTART гарантирует конкурентоспособную цену при высоком качестве продукции. Наличие представительств и складов INSTART во всех крупнейших городах России и Республике Беларусь позволяет оптимизировать затраты на логистику и формировать гибкую ценовую политику для клиентов.



SSIP, SBIP – УВЕРЕННЫЙ БАЛАНС

СОДЕРЖАНИЕ

1. Преимущества устройств плавного пуска серии SSIP и SBIP.....	3
2. Технические характеристики.....	4
3. Техническая спецификация.....	6
4. Схемы подключения.....	7
5. Массогабаритные характеристики.....	9
6. Аксессуары.....	11
6.1 Панели управления.....	11
6.2 Монтажные комплекты и удлинительные кабели	11
7. Дополнительные опции.....	12
7.1 Покрытие лаком и компаундом.....	12
8. Дополнительное оборудование.....	13
8.1 Пульты управления.....	13
9. Сравнительные характеристики устройств плавного пуска INSTART.....	14

1. Преимущества устройств плавного пуска серии SSIP и SBIP

Устройства плавного пуска INSTART серии SSIP, SBIP используются для задач с повышенными требованиями к мониторингу параметров.

Серия SSIP с внешним байпасным контактором облегчает техническое обслуживание и дает возможность применять контакторы различных видов.

Серия SBIP с встроенным байпасным контактором обеспечивает простое подключение и удобство эксплуатации.

МОНТАЖ:



- силовые шины открытого типа во всем мощностном диапазоне для удобства подключения
- конструкция корпуса позволяет выполнять установку без воздушных зазоров

НАСТРОЙКА И ПРОГРАММИРОВАНИЕ:



- ЖК-дисплей с русскоязычным меню
- предустановленные настройки для типовых применений
- встроенный сетевой протокол ModBUS RTU
- программируемые входы и выходы
- журнал событий с хронологией

ЭКСПЛУАТАЦИЯ:



- съемная выносная панель
- пофазный контроль тока, напряжения и температуры
- подключение РТС-датчика
- независимое бесперебойное питание управляющей части устройства

ОБЛАСТИ ПРИМЕНЕНИЯ

Устройства плавного пуска применяются везде, где необходим контролируемый пуск и останов двигателя, и не требуется регулировка скорости. Серии SSIP, SBIP предназначены для систем, требующих повышенного контроля физических параметров.



2. Технические характеристики

Модель SBIP	Модель SSIP	Мощность двигателя, кВт	Ток, А
Вход: 3 фазы, 342-440 В (+5% не более 20 мс), 50/60 Гц ± 2%			
SBIP-5.5/11-04	SSIP-5.5/11-04	5,5	11
SBIP-7.5/15-04	SSIP-7.5/15-04	7,5	15
SBIP-11/23-04	SSIP-11/23-04	11	23
SBIP-15/30-04	SSIP-15/30-04	15	30
SBIP-18.5/37-04	SSIP-18.5/37-04	18,5	37
SBIP-22/43-04	SSIP-22/43-04	22	43
SBIP-30/60-04	SSIP-30/60-04	30	60
SBIP-37/74-04	SSIP-37/74-04	37	74
SBIP-45/90-04	SSIP-45/90-04	45	90
SBIP-55/110-04	SSIP-55/110-04	55	110
SBIP-75/150-04	SSIP-75/150-04	75	150
SBIP-90/180-04	SSIP-90/180-04	90	180
SBIP-110/220-04	SSIP-110/220-04	110	220
SBIP-132/264-04	SSIP-132/264-04	132	264
SBIP-160/320-04	SSIP-160/320-04	160	320
SBIP-185/370-04	SSIP-185/370-04	185	370
SBIP-200/400-04	SSIP-200/400-04	200	400
SBIP-220/440-04	SSIP-220/440-04	220	440
SBIP-250/500-04	SSIP-250/500-04	250	500
SBIP-280/560-04	SSIP-280/560-04	280	560
SBIP-320/640-04	SSIP-320/640-04	320	640
SBIP-355/710-04	SSIP-355/710-04	355	710
SBIP-400/800-04	SSIP-400/800-04	400	800
SBIP-450/900-04	SSIP-450/900-04	450	900
SBIP-500/1000-04	SSIP-500/1000-04	500	1000
SBIP-630/1260-04	SSIP-630/1260-04	630	1260

Система обозначения

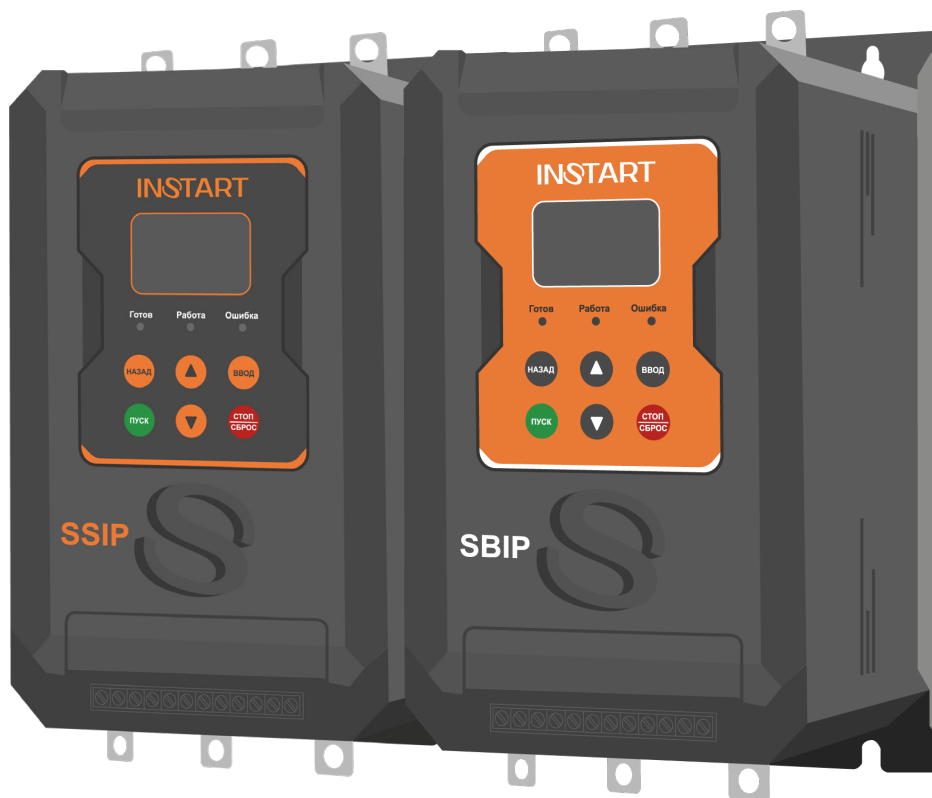
SSIP/SBIP - Y/Z - U + ДОПОЛНИТЕЛЬНЫЕ ОПЦИИ

1
2
3
4
5

- | | |
|---|--|
| <p>1. Серия</p> <p>2. Мощность, кВт</p> <p>3. Ток, А</p> <p>4. Входное напряжение, В</p> <p style="margin-left: 40px;">4: 3 ~ 400 (380) В, 50/60 Гц</p> | <p>5. Дополнительные опции:</p> <p>СЗС - дополнительно покрытие плат лаком;</p> <p>КМП-П - защитное покрытие плат компаундом;</p> <p>ИПР - индивидуальное проектное решение.</p> |
|---|--|

Какую серию выбрать: SSIP или SBIP?

серия SSIP	серия SBIP
Стандартная серия общего применения с внешним обводным контактором (не входит в комплект поставки). Диапазон мощности: 5.5 - 630 кВт	Стандартная серия общего применения со встроенным обводным контактором. Диапазон мощности: 5.5 - 630 кВт
Преимущества	
УПП подключается к электродвигателю, который был установлен ранее и до этого запускался «прямым пуском». В этом случае задействуется имеющийся контактор.	Производится первичное подключение электродвигателя «с нуля». В этом случае наличие встроенного обводного контактора максимально упростит процесс подключения.
Необходимо реализовать возможность как плавного пуска электродвигателя (с использованием УПП), так и «прямого пуска» двигателя через контактор.	Если габариты являются критически важным параметром. Использование УПП со встроенным обводным контактором позволяет минимизировать требуемые габаритные размеры.



3. Техническая спецификация

Параметры	Описание	
	SSIP	SBIP
Напряжение питания и диапазон мощностей	3 ~ 342-440 В ($\pm 5\%$ не более 20мс)	
Частота электропитания	50/60 Гц $\pm 2\%$	
Диапазон мощностей	5.5 - 630 кВт	
Тип подключаемого электродвигателя	Трехфазный асинхронный с КЗР	
Частота пусков	Не более 5 раз в час (не чаще 1 раза в 12 минут)	
Пусковое напряжение	30 - 70%	
Ограничение пускового тока	200 - 500%	
Время пуска	2 - 60 с	
Время останова	0 - 60 с	
Максимальный рабочий ток	50 - 200 %	
Режимы пуска	Режим ограничения тока; режим ramпы по напряжению; запуск рывком в режиме ограничения тока; запуск рывком в режиме ramпы по напряжению;	
Режимы останова	Останов по инерции; останов с линейным снижением напряжения	
Наличие обводного контактора (байпас)	Отсутствует (необходимо использовать внешний контактор)	Встроен
Тип подключения к ЭД	"В линию"	
Питание платы управления	230 В, независимое от силовой части	
Встроенный источник питания	Нет	
Релейные выходы	R1: 250 В AC до 3 А; 30 В DC до 3 А; (Работа по байпасу) R2: 250 В AC до 3 А; 30 В DC до 3 А; (программируемое) R3: НО до 3 А, НЗ до 1 А 250 В AC; НО до 3 А, НЗ до 1 А 30 В DC (программируемое)	
Входы управления	5 цифровых (3 непрограммируемых и 2 программируемых входа) 1 вход для датчика РТС	
Аналоговый выход	1 аналоговый выход 0(4) - 20 мА	
Сетевой протокол	Modbus RTU (RS-485)	
Функции защиты	Полный комплект защит	
Защитное покрытие плат	С2С базовое, С3С опция	
Степень защиты	IP00	
Система охлаждения	Естественное охлаждение воздухом	
Внешние условия	Размещение на высоте до 1000 м. При размещении выше 1000 м следует использовать устройство большей мощности. Температура окружающего воздуха от -20 до +50°C, влажность воздуха - не более 90%, без конденсата. Размещение устройства - в помещении с хорошей вентиляцией, при отсутствии коррозионно-активных веществ и электропроводящей пыли. Вибрации не должны превышать 0.5G.	

4. Схемы подключения

Схема подключения с внешним обводным контактором для серии SSIP

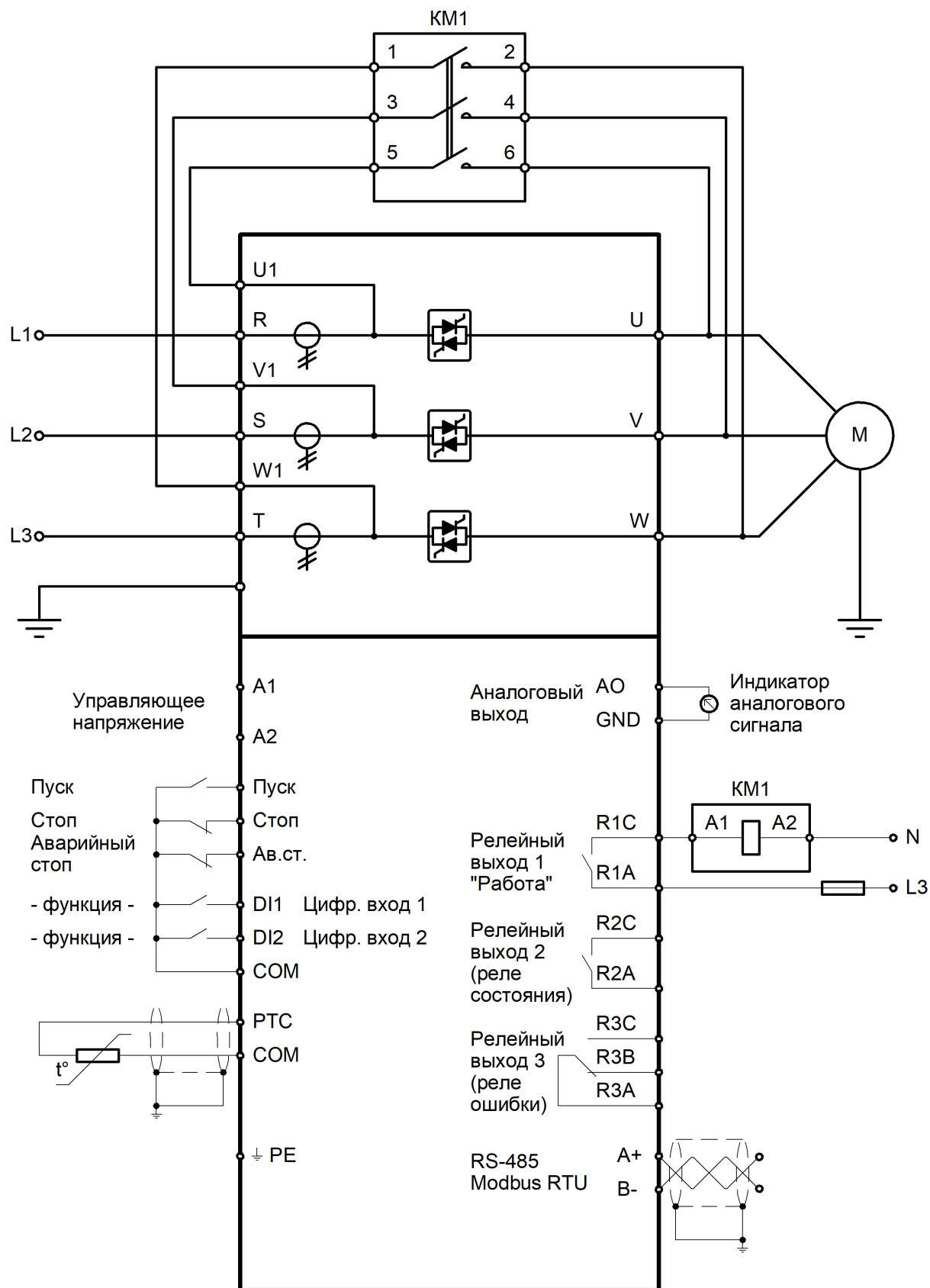
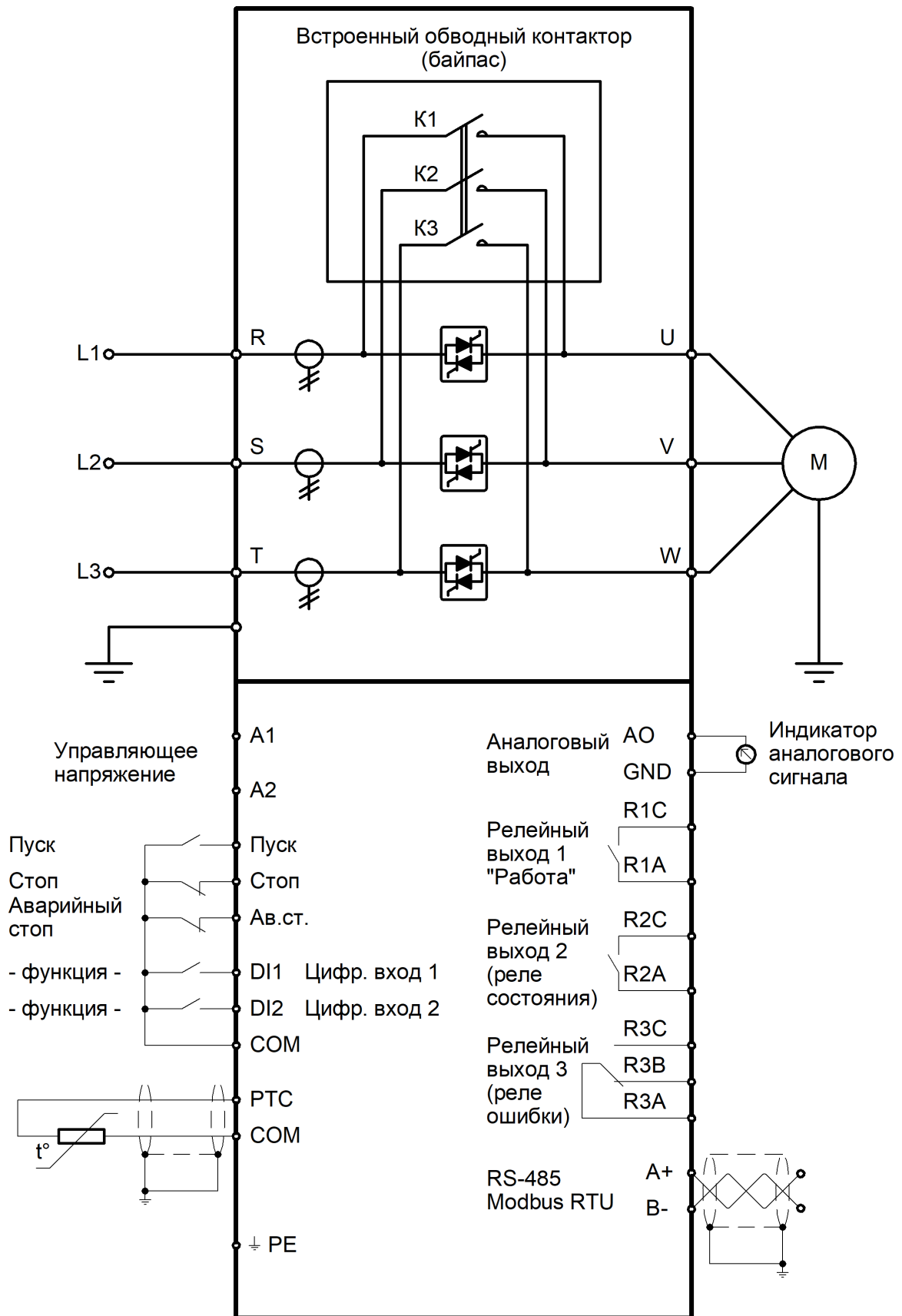


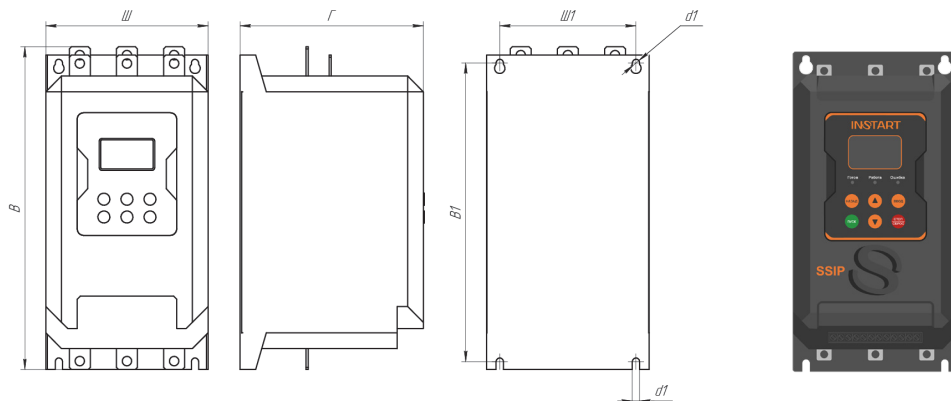
Схема подключения с встроенным обводным контактором для серии SBIP



5. Массогабаритные характеристики

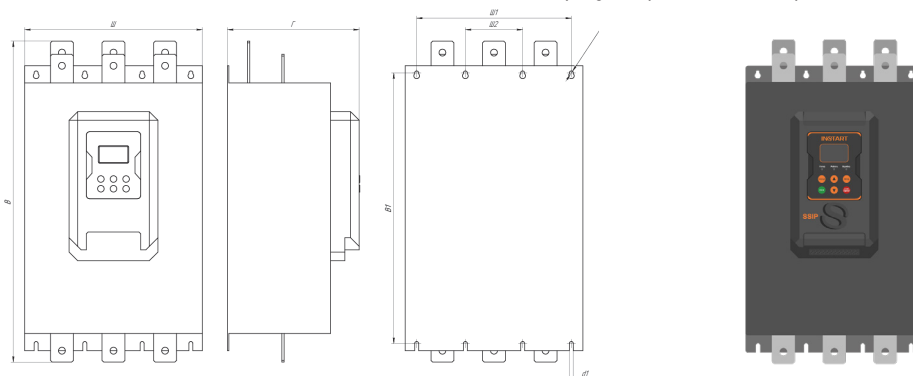
Серия SSIP

Модель в пластмассовом корпусе (5,5 - 55 кВт)



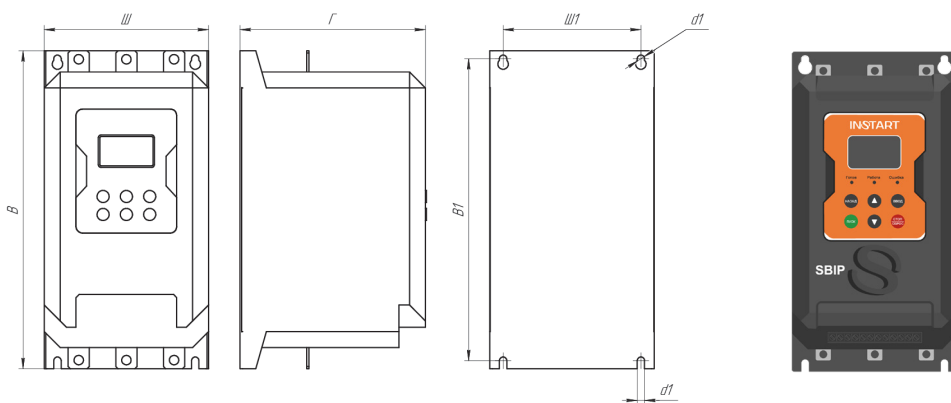
Серия SSIP

Модель в металлическом корпусе (75 - 630 кВт)



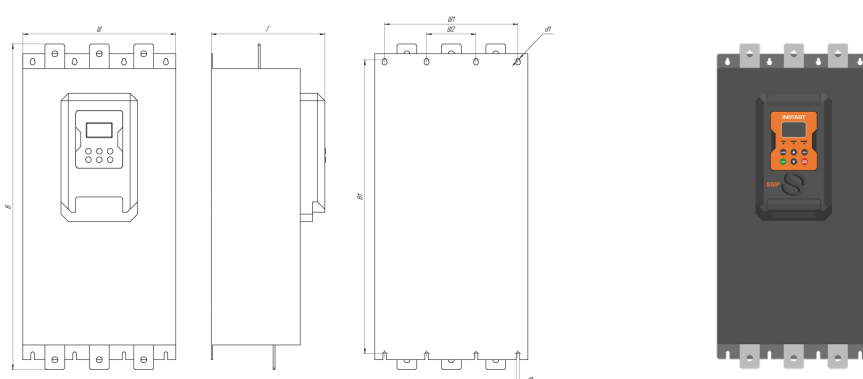
Серия SBIP

Модель в пластмассовом корпусе (5,5 - 55 кВт)



Серия SBIP

Модель в металлическом корпусе (75 - 630 кВт)



Типоразмер	Модель	Вес (нетто), кг	Габаритные размеры, мм			Способ монтажа
			Ш	В	Г	
1	SSIP-5.5/11-04	3.2	155	308	171	На монтажную панель
	SSIP-7.5/15-04					
	SSIP-11/23-04					
	SSIP-15/30-04					
	SSIP-18.5/37-04					
	SSIP-22/43-04					
	SSIP-30/60-04					
	SSIP-37/74-04					
	SSIP-45/90-04					
SSIP-55/110-04						
2	SSIP-75/150-04	10	220	381	232	
	SSIP-90/180-04					
	SSIP-110/220-04					
3	SSIP-132/264-04	18	270	490	231	
	SSIP-160/320-04					
	SSIP-185/370-04					
	SSIP-200/400-04					
4	SSIP-220/440-04	23	310	560	231	
	SSIP-250/500-04					
	SSIP-280/560-04					
5	SSIP-320/640-04	29	350	590	231	
	SSIP-355/710-04					
	SSIP-400/800-04					
6	SSIP-450/900-04	37	420	660	231	
	SSIP-500/1000-04					
	SSIP-630/1260-04					

Типоразмер	Модель	Вес (нетто), кг	Габаритные размеры, мм			Способ монтажа
			Ш	В	Г	
1	SBIP-5.5/11-04	3,5	155	300	171	На монтажную панель
	SBIP-7.5/15-04					
	SBIP-11/23-04					
	SBIP-15/30-04					
	SBIP-18.5/37-04					
	SBIP-22/43-04					
	SBIP-30/60-04					
	SBIP-37/74-04					
	SBIP-45/90-04					
SBIP-55/110-04						
2	SBIP-75/150-04	11.8	220	371	232	
	SBIP-90/180-04					
	SBIP-110/220-04					
3	SBIP-132/264-04	21	270	585	231	
	SBIP-160/320-04					
	SBIP-185/370-04					
	SBIP-200/400-04					
4	SBIP-220/440-04	25	310	662	231	
	SBIP-250/500-04					
	SBIP-280/560-04					
5	SBIP-320/640-04	31	350	692	231	
	SBIP-355/710-04					
	SBIP-400/800-04					
6	SBIP-450/900-04	42	420	742	231	
	SBIP-500/1000-04					
	SBIP-630/1260-04					

6. Аксессуары

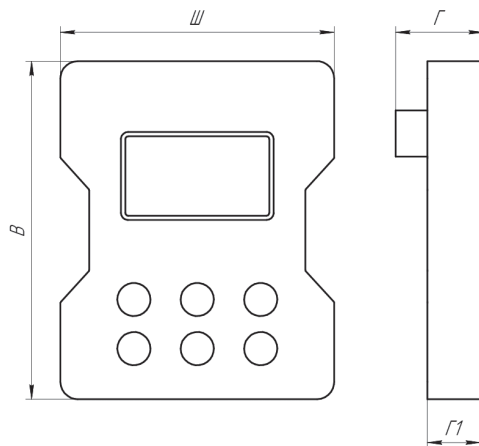
6.1 Панели управления

Выносная LCD-панель управления является русскоязычной, предназначена для программирования преобразователя частоты. Панель позволяет осуществлять запуск, останов, регулирование частоты и мониторинг параметров.

SSIP-KP
LCD-панель. IP 42



SBIP-KP
LCD-панель. IP 42

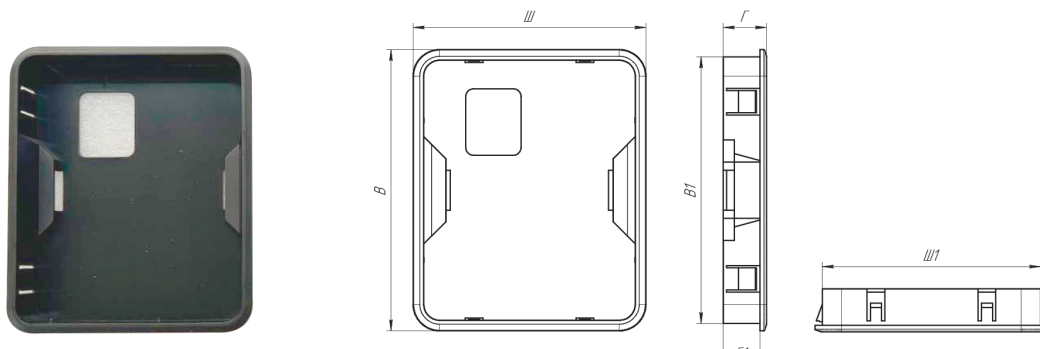


Наименование	Габаритные размеры			Установочные размеры		
	Ш, мм	В, мм	Г, мм	Ш1, мм	В1, мм	Г1, мм
SSIP/SBIP-KP	95	117	30,4	-	-	18,4

6.2 Монтажные комплекты и удлинительные кабели

Внешний вид	Обозначение	Описание
	IN-EC	Удлинительные кабели для панелей управления SSIP-KP, SBIP-KP (Длина до 3 м). В комплект также входит переходной адаптер. *
	SSIP/SBIP-MK	Монтажный комплект для панелей управления SSIP-KP и SBIP-KP. Включает в себя монтажную рамку для панели (SSIP/SBIP-MF), удлинительный кабель (до 3 м) и переходной адаптер. *

* Переходной адаптер не нужен для устройств, начиная с версии 0525 (последних 4-х цифр на штрихкоде изделия).



Наименование	Габаритные размеры			Установочные размеры		
	Ш, мм	В, мм	Г, мм	Ш1, мм	В1, мм	Г1, мм
SSIP/SBIP-MF	105	127	19,5	98,4	120,4	16,5

7. Дополнительные опции

7.1 Покрытие лаком и компаундом

Базовое покрытие печатных плат - класс C2C: применяется в местах с нормальным уровнем загрязняющих веществ.

При работе оборудования в экстремальных (агрессивных) рабочих средах рекомендуется дополнительная защита — специальное покрытие печатных плат лаком или компаундом.

Данная опция является наиболее оптимальной для обеспечения надежности работы частотных преобразователей или устройств плавного пуска в жестких условиях и при воздействии других агрессивных факторов (влага, пыль и т.п.).

Компаунд

При работе оборудования в экстремальных (агрессивных) рабочих средах рекомендуется дополнительная защита: специальное покрытие печатных плат компаундом. Данная опция является наиболее оптимальной для обеспечения надежности работы частотных преобразователей или устройств плавного пуска в жестких условиях и при воздействии других агрессивных факторов (влага, пыль и т.п.).

ПЛАТЫ С ЗАЩИТНЫМ ПОКРЫТИЕМ — ЭТО ДОСТУПНАЯ АЛЬТЕРНАТИВА КЛАССУ ЗАЩИТЫ IP54



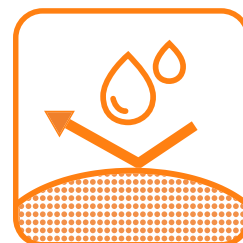
Повышенная механическая устойчивость: эффективно защищает от вибраций, возникающих в процессе работы



Высокая теплоотдача: устройство не нагревается в процессе эксплуатации



Продление срока службы оборудования



Лак

Покрытие лаком рекомендуется для предотвращения повреждений и деформаций плат при работе в запыленных рабочих средах. Вне зависимости от тяжести нагрузок, дополнительное защитное покрытие позволяет не только повысить прочность радиоэлементов, но и продлить срок службы оборудования в целом. Лак надежно защищает преобразователь частоты или устройство плавного пуска от пыли, что обеспечивает бесперебойную работу производства.



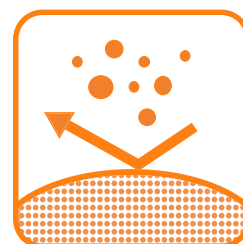
Устойчивость к пыли



Высокая механическая прочность радиоэлементов на печатных платах



Продление срока службы оборудования



Сравнение покрытия печатных плат: лак и компаунд

Лак	Компаунд
Преимущества	
Дешевле компаунда	Повышенная устойчивость к влажной среде
	Повышенная механическая устойчивость компонентов на печатной плате
Применение	
В сухих запыленных помещениях	В помещениях с повышенной влажностью и агрессивной средой

8. Дополнительное оборудование

8.1 Пульты управления

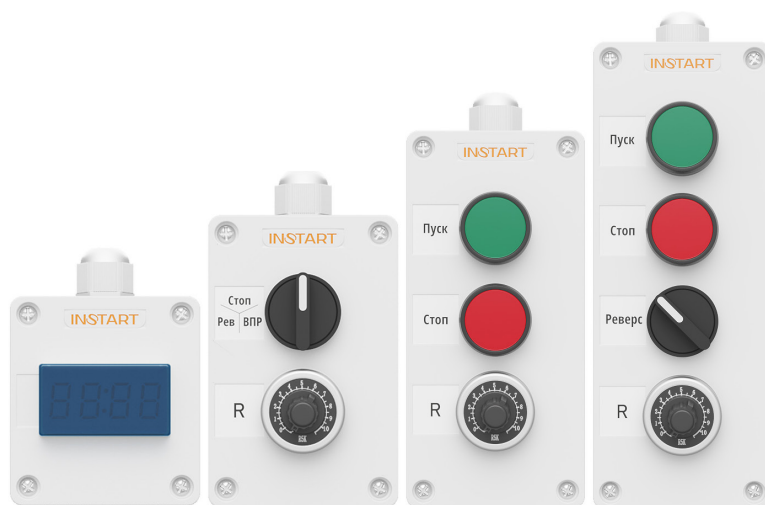
Подключение к преобразователям частоты, устройствам плавного пуска и шкафам управления.

ПУ позволяют расширить функционал оборудования, реализуя возможность дистанционного управления.

- до 10 метров от приводного оборудования – модели ПУ с потенциометром;
 - до 50 метров от приводного оборудования – модели ПУ без потенциометра;
- Также, в зависимости от модели ПУ, можно осуществлять мониторинг параметров, регулировку оборотов и отображать состояние электродвигателя.

Класс защиты IP54.

- **ПУ-1** – одноместные ПУ;
- **ПУ-2** – двухместные ПУ;
- **ПУ-3** – трехместные ПУ;
- **ПУ-4** – четырехместные ПУ.



Подробнее о пультах управления на Youtube:

<https://youtu.be/pAwMHPncHzI?si=V--C-J2MFGttOXe3>



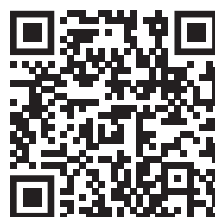
Подробнее о пультах управления в Вконтакте:

https://vk.com/video/@instartinfo/all?z=video-204000724_456239040%2Fclub204000724



Подробнее о пультах управления на Rutube:

<https://rutube.ru/video/d25079a013623eb799bf4d4a01e7d5fe/>



Осуществить быстрый самостоятельный подбор:

<https://instart-info.ru/product-category/pulty-upravleniya/>

Основные параметры	SBIM	SSIP	SBIP	SNI
Напряжение питания и диапазон мощностей	342-440 В (+ 5 % не более 20 мс), 3 фазы: 0,4-115 кВт	342-440 В (+ 5 % не более 20 мс), 3 фазы: 5,5-630 кВт	342-440 В (+ 5 % не более 20 мс), 3 фазы: 5,5-630 кВт	342-440 В (+ 5 % не более 20 мс); 3 фазы; 5,5 - 800 кВт
Частота электропитания	50/60 Гц ±2 %	50/60 Гц ±2 %	50/60 Гц ±2 %	50/60 Гц ±2 %
Применяемые электродвигатели	Трехфазные асинхронные с короткозамкнутым ротором			
Частота пусков	Не более 10 раз в час (не чаще 1 раза в 6 минут)	Не более 5 раз в час (не чаще 1 раза в 12 минут)	Не более 5 раз в час (не чаще 1 раза в 12 минут)	Не более 20 раз в час (не чаще 1 раза в 3 минуты)
Пусковое напряжение	30-80 %	30 - 70 %	30 - 70 %	20 - 80 %
Ограничение пускового тока	200-600 %	200-600 %	200-600 %	200 - 600 %
Время пуска	1-120 с	2 - 60 с	2 - 60 с	1 - 180 с
Время останова	0-60 с	0 - 60 с	0 - 60 с	1 - 180 с
Максимальный рабочий ток	50-600 %	50 - 200 %	50 - 200 %	100 - 600 %
Режимы пуска	2	4 основных	4 основных	3 основных
Режимы останова	2	2	2	4 основных
Наличие обводного контактора (байпас)	Встроен	Отсутствует	Встроен	Встроен
Тип подключения к ЭД	" В линию"	" В линию"	" В линию"	"В линию"; "внутри треугольника"
Питание платы управления	230 В, независимое от силовой части	230 В, независимое от силовой части	230 В, независимое от силовой части	230 - 400 В, независимое от силовой части
Встроенный источник питания	до 15 кВт; 12 В; от 18,5 кВт: 24 В	-	-	24 В
Релейные выходы	до 15 кВт: 1 (250 В АС до 3 А; 30 В DC до 3 А) от 18,5 кВт: 2 (250 В АС до 3 А; 30 В DC до 3 А)	3, из них 2 - программируемые R1 и R2: 250 В АС до 3 А; 30 В DC до 3 А; R3: НО до 3 А; НЗ до 1 А 250 В АС; НО до 3 А; НЗ до 1 А 30 В DC		4 (250 В АС до 5 А; 30 В DC до 5 А)
Входы управления	3 цифровых/0 аналоговых	5 цифровых/0 аналоговых	5 цифровых/0 аналоговых	5 цифровых/2 аналоговых
Аналоговый выход	0(4)...20 мА	0(4)...20 мА	0(4)...20 мА	0(4)...20 мА
Сетевые протоколы	Modbus RTU - встроен	Modbus RTU - встроен	Modbus RTU - встроен	Modbus RTU - встроен Profibus DP - опция с платами расширения; SNI-DP-S (до 75 кВт; включительно) SNI-DP-B (более 90 кВт)
Функции защиты	Оптимальный комплекс защит	Полный комплекс защит	Полный комплекс защит	Полный комплекс защит
Степень защиты	IP20; модели 0,4-37 кВт IP00; модели 45-115 кВт	IP00	IP00	IP00
Внешние условия	Размещение на высоте до 1000 м. При размещении выше 1000 м следует использовать устройство большей мощности. Температура окружающего воздуха - в интервале от -30 до +55 °С; влажность воздуха - не более 90 %, без конденсата. Размещение устройства - в помещении с хорошей вентиляцией, при отсутствии коррозионно-активных веществ и электропроводящей пыли. Вибрации не должны превышать 0,5 G			
Система охлаждения	до 15 кВт: естественное охлаждение воздухом от 18,5 кВт: принудительное охлаждение	Естественное охлаждение воздухом	Естественное охлаждение воздухом	До 55 кВт: естественное охлаждение воздухом. От 75 кВт: принудительное охлаждение

ОБОРУДОВАНИЕ INSTART

ПРЕОБРАЗОВАТЕЛИ ЧАСТОТЫ



Серия NCI
оранжевые решения



Серия SDI
умное вращение



Серия LCI
широчайшие возможности



Серия INPRIME
вершина функциональности

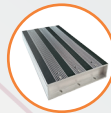


Серия INPRIME MX
максимальная функциональность

ДОПОЛНИТЕЛЬНОЕ ОБОРУДОВАНИЕ



Тормозные модули
Номинальный ток: 15 ~ 200 А



Тормозные резисторы
Мощность: 80 ~ 3000 Вт
Сопротивление: 3 ~ 600 Ом



Сетевые и моторные дроссели
Мощность: 2,2 ~ 630 кВт



Дроссели постоянного тока
Мощность: 315 ~ 400 кВт



Выходные синус-фильтры
Мощность: 1,5 ~ 630 кВт



Фильтры dU/dt
Мощность: 1,5 ~ 1200 кВт



Фильтры ЭМС
Мощность: 0,75 ~ 630 кВт



Пульты управления

- Одноместные
- Двухместные
- Трехместные
- Четырехместные

УСТРОЙСТВА ПЛАВНОГО ПУСКА



Серия SSIP
уверенный баланс



Серия SBIP
уверенный баланс



Серия SBIM
сила в размере



Серия SNI
богатство функционала

ДОПОЛНИТЕЛЬНЫЕ ОПЦИИ



Покрытие плат

- Компаунд
- Лак



IP54
высокая степень защиты



Пожарный режим
бесперебойная работа
в чрезвычайных ситуациях



Встроенный ЭМС фильтр
снижает высокочастотные
помехи в одной сети с ПЧ

INSTART®

8 800 222 00 21 | info@instart-info.ru

INSTART_P/CH_SSID SBIP_12/2025

Данный каталог был разработан для того, чтобы дать обзор существующей серии преобразователей частоты INSTART. Вследствие того, что нашей политикой является процесс непрерывного развития, возможны изменения технических характеристик без предварительного уведомления. Этот каталог предназначен только для информативных целей. Мы не несем ответственность за решения, принятые по данному каталогу без определенных технических консультаций.