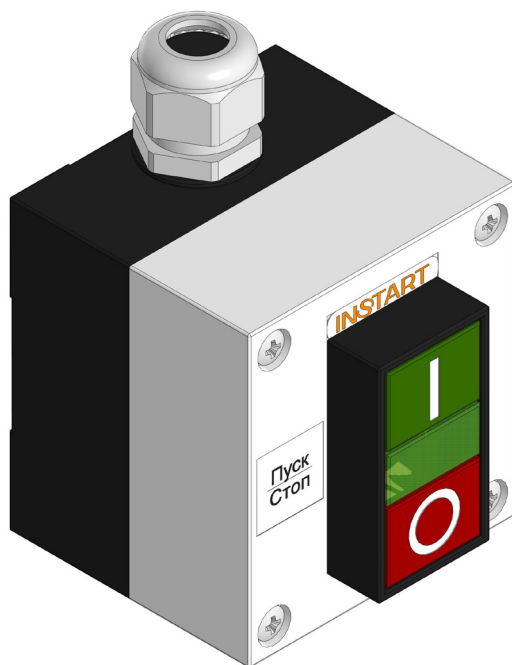


INSTART

УПРАВЛЯЙ МОМЕНТОМ

ПУЛЬТ УПРАВЛЕНИЯ
СЕРИЯ ПУ-1-XYZ
РУКОВОДСТВО ПО ЭКСПЛУАТАЦИИ



www.instart-info.ru

Введение

Благодарим Вас за приобретение пульта управления серии ПУ-1-XYZ. Настоящее руководство по эксплуатации (далее по тексту РЭ) содержит сведения о конструкции, технических характеристиках, правилах монтажа и подключения, безопасной эксплуатации, хранения и утилизации пульта управления.

Данное руководство рекомендуется использовать совместно с руководством на преобразователь частоты или устройство плавного пуска.

Установку и ввод в эксплуатацию всегда следует планировать и выполнять в соответствии с местными законами и нормами. INSTART не принимает на себя никаких обязательств в случае нарушений местного законодательства и/или других норм и правил. Кроме того, пренебрежение нормативными документами может стать причиной неполадок привода, на которые не распространяется гарантия изготовителя.

В случае необходимости консультации по использованию пульта управления обратитесь в техническую поддержку ООО «Инстарт».

Производитель оставляет за собой право изменять технические параметры и условия использования оборудования без предварительного уведомления.

Изготовитель: ООО «Инстарт»

г. Санкт-Петербург, проспект Большевиков, дом 52, корп. 9, тел. 8 800 222-00-21

Содержание

ВВЕДЕНИЕ	1
ГЛАВА 1. ОБЩИЕ МЕРЫ ПРЕДОСТОРОЖНОСТИ	3
1.1 Меры предосторожности.....	3
1.2 Рекомендации.....	3
1.3 Утилизация.....	4
1.4 Условия хранения и транспортирования.....	4
ГЛАВА 2. ОБЩАЯ ИНФОРМАЦИЯ О ПУЛЬТАХ УПРАВЛЕНИЯ	5
2.1 Устройство и принцип работы.....	5
2.2 Номенклатура изделий.....	5
2.3 Модельный ряд.....	6
2.4 Внешний вид и массогабаритные характеристики изделия.....	7
ГЛАВА 3. УСТАНОВКА И ПОДКЛЮЧЕНИЕ	8
3.1 Требования при монтаже.....	8
3.2 Монтаж.....	9
ГЛАВА 4. СХЕМЫ ПОДКЛЮЧЕНИЯ И НАСТРОЙКА ПУ-1-XYZ	10
4.1 ПУ-1-001.....	10
4.2 ПУ-1-010.....	18
4.3 ПУ-1-020.....	31
4.4 ПУ-1-060.....	40
4.5 ПУ-1-070.....	55
4.6 ПУ-1-100, ПУ-1-400.....	67
4.7 ПУ-1-200, ПУ-1-500.....	76
4.8 ПУ-1-600.....	90
ГЛАВА 5. НАСТРОЙКА ИЗМЕРИТЕЛЯ АНАЛОГОВЫХ СИГНАЛОВ (ИТП)	101

Глава 1. Общие меры предосторожности

В ответственность пользователя входит прочтение и понимание всех инструкций в данном руководстве вплоть до установки, использования или обслуживания пульта управления; следовать правилам электробезопасности, включая использование соответствующего защитного оборудования и получение необходимых консультаций перед использованием этого оборудования способом, отличным от описанного в данном руководстве.

В руководстве используются следующие символы:



Внимание!

Данный символ используется в руководстве, чтобы привлечь внимание пользователя к необходимости проявлять особое внимание при монтаже, эксплуатации и обслуживании оборудования.



Опасность!

Несоблюдение требований при выполнении данной операции может привести к тяжким травмам и летальным последствиям.



Замечание

Указывает на важную информацию, пренебрежение которой может привести к повреждению оборудования.

1.1 Меры предосторожности



- До начала применения внимательно ознакомьтесь с настоящей инструкцией.
- К работе по монтажу должен допускаться только квалифицированный и обученный персонал.

1.2 Рекомендации



Не подвергайте пульт управления ударам. Небрежное обращение с ПУ может привести к его повреждению и потере гарантии.

1.3 Утилизация



В составе материалов, применяемых в пультах управления Инстарт, не содержится веществ, которые могут оказать вредное воздействие на окружающую среду в процессе и после завершения эксплуатации изделия. В составе материалов, применяемых в изделии, не содержатся драгоценные металлы в количествах, пригодных для сдачи. После окончания срока службы пульты управления подвергается мероприятиям по подготовке и отправке на утилизацию в соответствии с нормативно-техническими документами, принятыми в эксплуатирующей организации по утилизации пластика, черных, цветных металлов и электронных компонентов.

1.4 Условия хранения и транспортирования



Приборы транспортируются в закрытом транспорте любого вида. Крепление тары в транспортных средствах должно производиться согласно правилам, действующих видах транспорта. Условия транспортирования должны соответствовать условиям 5 по ГОСТ 15150 – 69 при температуре окружающего воздуха -25...+55 °С с соблюдением мер защиты от ударов и вибраций. Условия хранения в таре на складе изготовителя и потребителя должны соответствовать условиям 1 по ГОСТ 15150-69. В воздухе не должны присутствовать агрессивные примеси.

Глава 2. Общая информация о пультах управления

Пульт управления (ПУ) предназначен для коммутации электрических цепей управления переменного тока напряжением до 230 В частоты 50 и 60 Гц и постоянного тока напряжением до 50 В, для дистанционной подачи сигналов управления. Применяется для дистанционного управления различными механизмами и электрическими машинами.

2.1 Устройство и принцип работы

Пульт управления состоит из лицевой панели и задней крышки. На лицевой панели размещены световая индикация/индикатор и элементы управления (кнопки, переключатель и/или потенциометр), комбинация зависит от выбранной модели ПУ.

2.2 Номенклатура изделий

Пожалуйста, проверьте устройство до применения на предмет отсутствия внешних повреждений и соответствия обозначения устройства вашему заказу.

Система обозначения:

ПУ-1- X Y Z

ПУ-1 – корпус кнопочного поста на 1 место.

X – тип индикатора:

0: индикация отсутствует.

1: лампа LED зеленая, матрица 22 мм. напряжение 24 V DC.

2: лампа LED зеленая, матрица 22 мм. напряжение 230 V AC.

4: лампа LED красная, матрица 22 мм. напряжение 24 V DC.

5: лампа LED красная, матрица 22 мм. напряжение 230 V AC.

6: измеритель аналоговых сигналов ИТП-11, матрица 22 мм.

7:

-лампа LED зеленая, матрица 22 мм. напряжение 24 V DC.

- лампа LED красная, матрица 22 мм. напряжение 24 V DC.

8:

-лампа LED зеленая, матрица 22 мм. напряжение 230 V AC.

-лампа LED красная, матрица 22 мм. напряжение 230 V AC.

Y – кнопки/переключатели:

0: кнопки/переключатели не устанавливаются.

1: переключатель с фиксацией 2 позиции 1НО, матрица 22 мм.

2: переключатель с фиксацией 3 позиции 2НО, матрица 22 мм.

3:

- кнопка зеленая Пуск 1НО, матрица 22 мм.
- кнопка красная Стоп 1НЗ+1НО, матрица 22 мм.

4:

- кнопка зеленая Пуск 1НО, матрица 22 мм.
- кнопка красная Стоп 1НЗ+1НО, матрица 22 мм.
- переключатель с фиксацией 2 позиции 1НО, матрица 22 мм.

5:

- кнопка зеленая Пуск 1НО, матрица 22 мм.
- кнопка красная Стоп 1НЗ+1НО, матрица 22 мм.
- кнопка черная Реверс 1НО, матрица 22 мм.

6 – комбинированная кнопка Пуск-Стоп, матрица 22 мм.

7 – красная кнопка-грибок «Аварийный стоп».

Z – потенциометр:

0 – потенциометр не устанавливается.

1 – потенциометр 5 кОм 2 Вт.

2.3 Модельный ряд

Таблица 2.3.1 – Модельный ряд ПУ-1-XYZ

Модель пульта	Степень защиты
ПУ-1-001	IP54
ПУ-1-010	IP54
ПУ-1-020	IP54
ПУ-1-060	IP54
ПУ-1-070	IP54
ПУ-1-100	IP54
ПУ-1-200	IP54
ПУ-1-400	IP54
ПУ-1-500	IP54
ПУ-1-600	IP54

2.4 Внешний вид и массогабаритные характеристики изделия

Внешний вид пульта управления серии ПУ-1 представлен на рисунке 2.4.1, а его габаритные характеристики приведены в таблице 2.4.1.

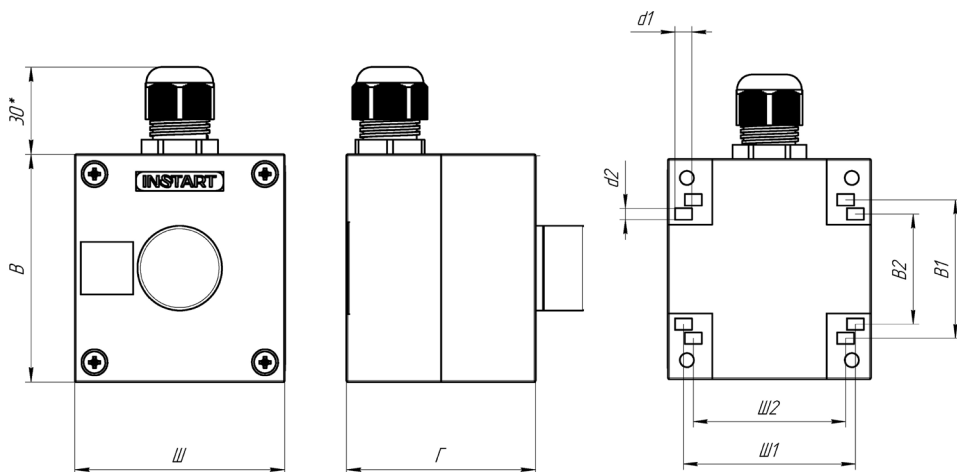


Рисунок 2.4.1 – Внешний вид и габаритные размеры пульта управления серии ПУ-1

Таблица 2.4.1 – Габаритные характеристики ПУ-1-XYZ

Модель ПУ	Габаритные размеры, мм			Установочные размеры, мм					
	Ш	В	Г	Ш1	Ш2	В1	В2	d1	d2
ПУ-1- XYZ	70	75	65	61	54	49	39	6	4,1

Глава 3. Установка и подключение

3.1 Требования при монтаже



Монтаж ПУ должен выполняться только квалифицированным персоналом, имеющим группу допуска по электробезопасности не ниже II.



Не производите установку оборудования, если при распаковке выявлено попадание воды в изделие, образование конденсата, некомплектность и/или механические повреждения.

Во время прокладки кабелей следует выделить линии связи, соединяющие пульт управления в самостоятельную трассу (или несколько трасс), располагая ее (или их) отдельно от силовых кабелей, а также от кабелей, создающих высокочастотные и импульсные помехи.

Для качественного зажима и обеспечения надежности электрических соединений рекомендуется использовать:

- многожильные медные кабели, сечением 0,5-1 мм², концы которых перед подключением следует тщательно зачистить и обжать в кабельные наконечники, с длиной коннекторов не менее 10 мм;

- для защиты пульта управления от влияния промышленных электромагнитных помех, линии связи пульта управления с преобразователем частоты следует экранировать.

Рекомендуемые расстояния пульта управления от приводного оборудования:

→ до 10 метров – модели ПУ с потенциометром;

→ до 50 метров – модели ПУ без потенциометра.



Убедитесь, что класс защиты пульта управления соответствует условиям эксплуатации. Несоблюдение требований к условиям окружающей среды может привести к сокращению срока службы пульта управления.

Пульты управления со степенью защиты IP54 предназначены для эксплуатации в условиях запыленности, ПУ защищен от попадания внутрь оболочки пыли и твердых тел размерами не менее 1,0 мм, а также попадания на корпус воды в виде брызг, падающих под любым углом.

3.2 Монтаж

Для разборки ПУ (Рисунок 3.2.1) необходимо открутить четыре винта (4) на лицевой панели (1), отсоединить ее от задней панели (2), подключить соединительные провода к светосигнальной/управляющей арматуре (3). Для сборки пульта управления произвести описанные выше действия в обратном порядке.

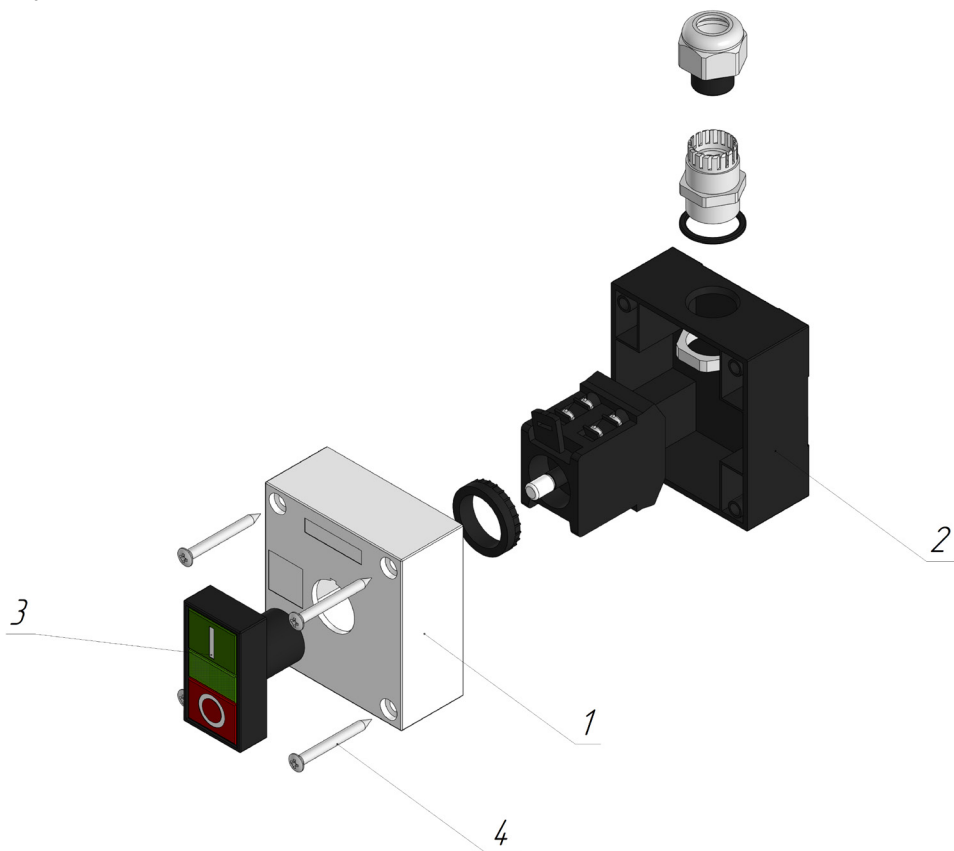


Рисунок 3.2.1 – 3D-модель ПУ-1-XYZ

Глава 4. Схемы подключения и настройка ПУ-1-XYZ

4.1 ПУ-1-001

ПУ-1-001 – одноместный пульт управления с потенциометром. Предназначен для изменения опорного сигнала частоты.

Потенциометр имеет 2 контакта питания: Z1, Z2 и управляющий контакт ↑.

Z1 – подключается к источнику питания 10 В DC;

Z2 – подключается к минусу источника питания;

↑ – подключается к аналоговому входу преобразователя частоты.



Рисунок 4.1 – Внешний вид ПУ-1-001

4.1.1 Подключение к ПЧ серии VCI

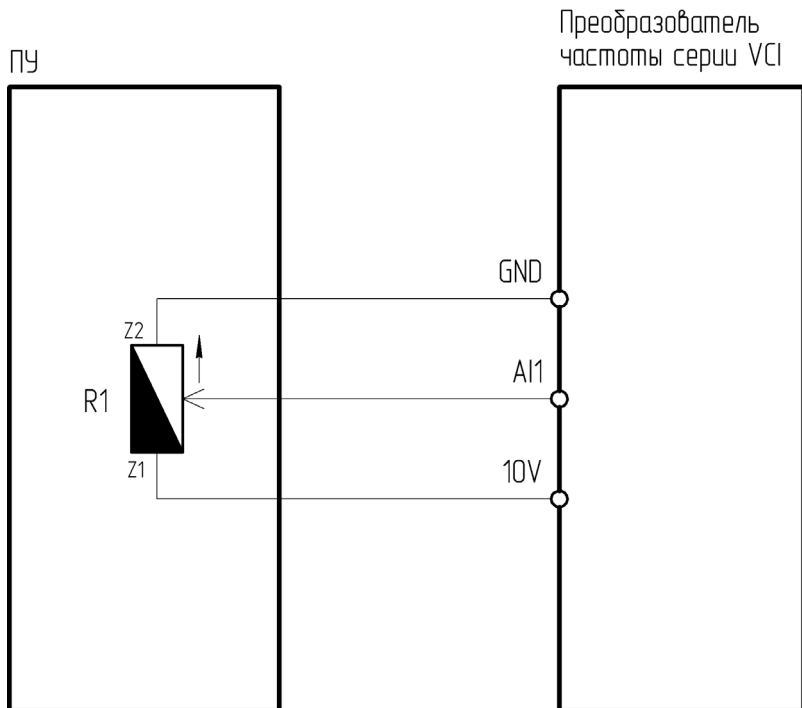


Рисунок 4.1.1 – Схема подключения ПУ-1-001 к преобразователю частоты серии VCI

Таблица 4.1.1 – Настройка ПЧ серии VCI при подключении ПУ-1-001

Функциональный код	Название функции	Значение	Описание
P0-03	Источник задания частоты А	2	Задание частоты с аналогового входа AI1

4.1.2 Подключение к ПЧ серии SDI

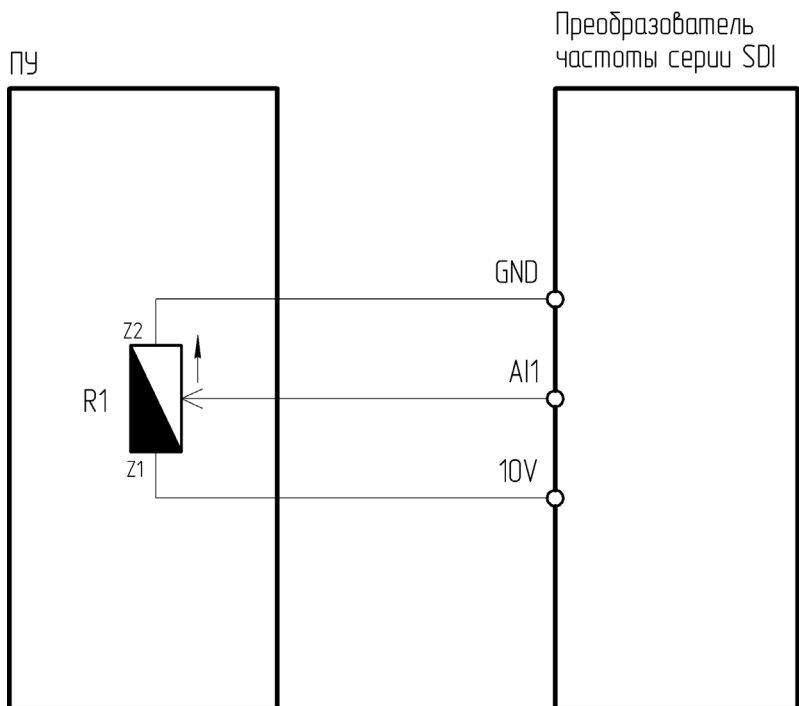


Рисунок 4.1.2 – Схема подключения ПУ-1-001 к преобразователю частоты серии SDI

Таблица 4.1.2 – Настройка ПЧ серии SDI при подключении ПУ-1-001

Функциональный код	Название функции	Значение	Описание
Sd0.06	Источник задания частоты А	2	Задание частоты с аналогового входа AI1

4.1.3 Подключение к ПЧ серии NCI

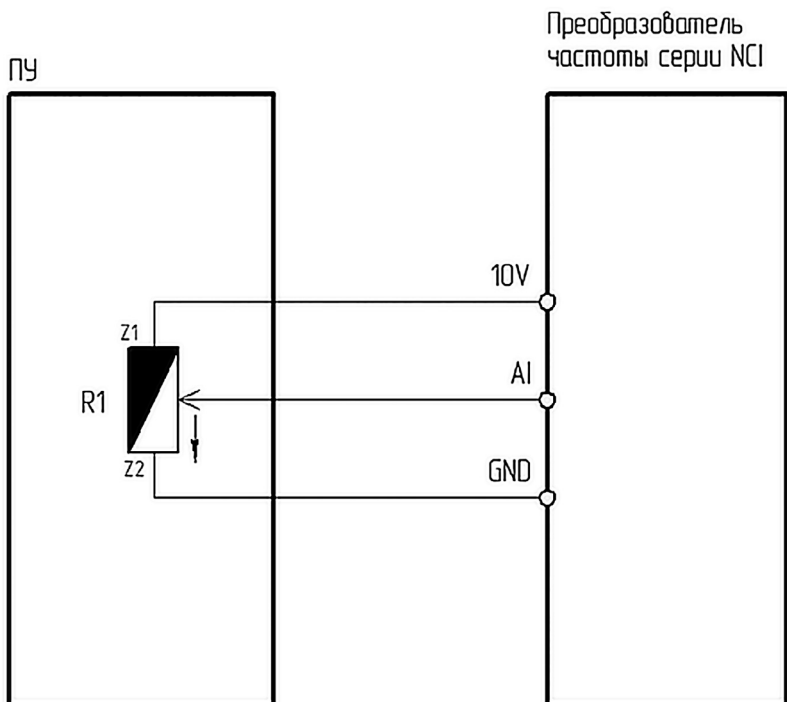


Рисунок 4.1.3 – Схема подключения ПУ-1-001 к преобразователю частоты серии NCI

Таблица 4.1.3 – Настройка ПЧ серии NCI при подключении ПУ-1-001

Функциональный код	Название функции	Значение	Описание
P0-06	Источник задания частоты А	2	Задание частоты с аналогового входа AI1

4.1.4 Подключение к ПЧ серии LCI/LCI(S)

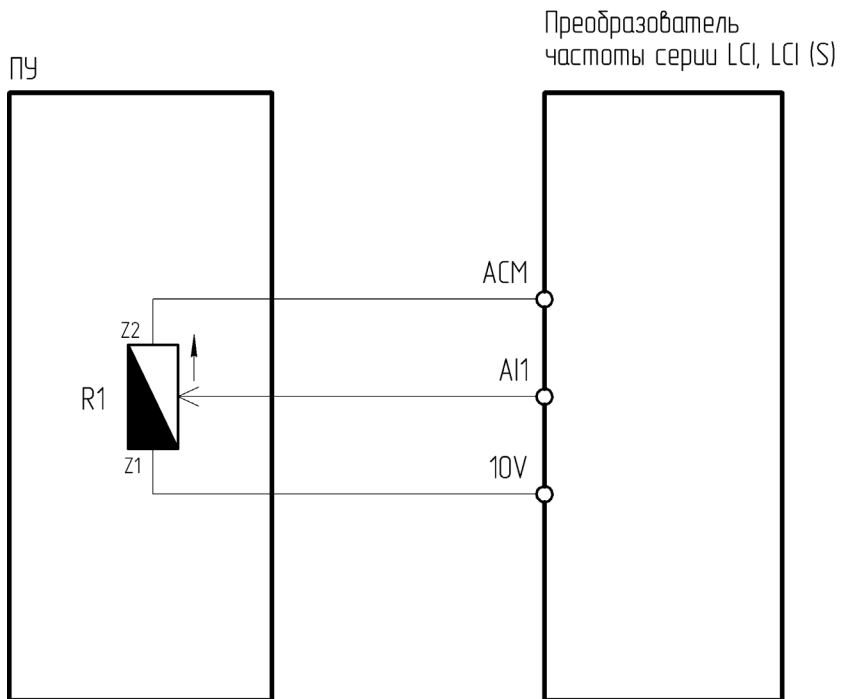


Рисунок 4.1.4 – Схема подключения ПУ-1-001 к преобразователю частоты серии LCI/LCI(S)

Таблица 4.1.4 – Настройка ПЧ серии LCI/LCI(S) при подключении ПУ-1-001

Функциональный код	Название функции	Значение	Описание
F00.06	Источник задания частоты А	2	Задание частоты с аналогового входа AI1

4.1.5 Подключение к ПЧ серии MCI/FCI

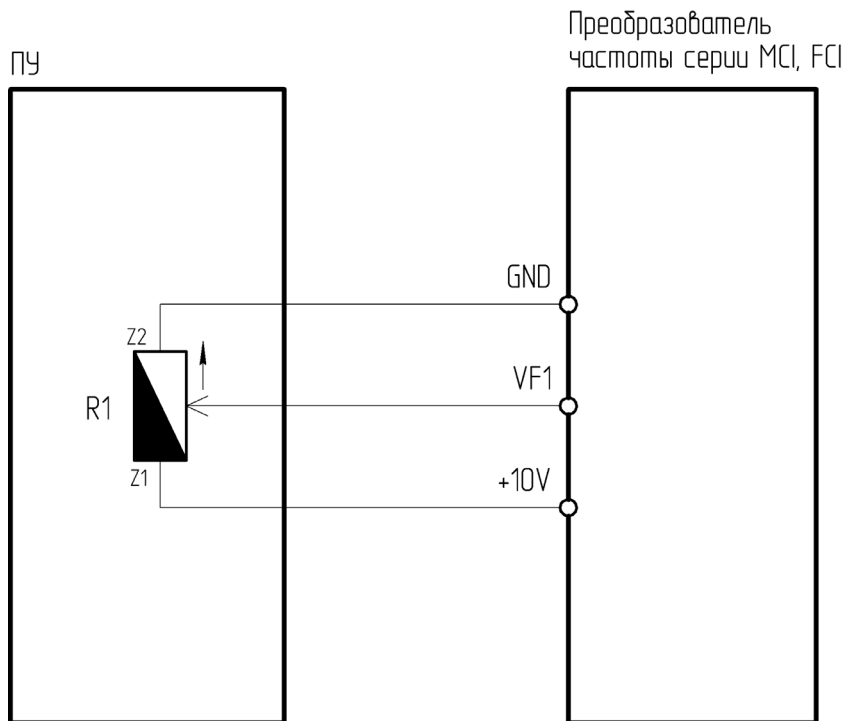


Рисунок 4.1.5 – Схема подключения ПУ-1-001 к преобразователю частоты серии MCI/FCI

Таблица 4.1.5 – Настройка ПЧ серии MCI/FCI при подключении ПУ-1-001

Функциональный код	Название функции	Значение	Описание
P0.0.04	Вариант источника частоты А	3	Задание частоты с аналогового входа VF1

4.1.6 Подключение к ПЧ серии INPRIME

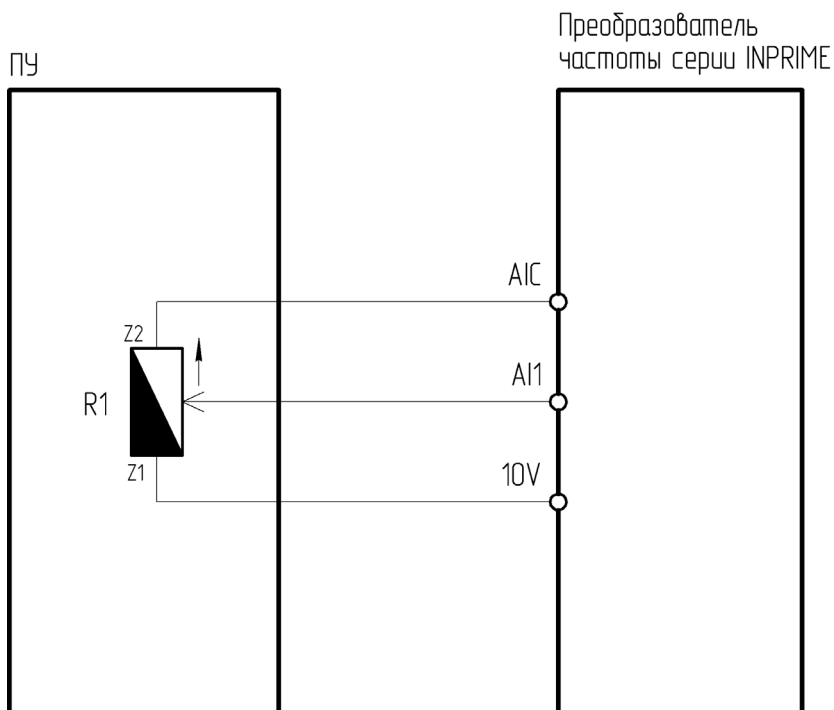


Рисунок 4.1.6 – Схема подключения ПУ-1-001 к преобразователю частоты серии INPRIME

Таблица 4.1.6 – Настройка ПЧ серии INPRIME при подключении ПУ-1-001

Функциональный код	Название функции	Значение	Описание
P10.03	Канал 1 задания частоты	3	Задание частоты с аналогового входа AI1

4.1.7 Подключение к ПЧ серии INPRIME MX

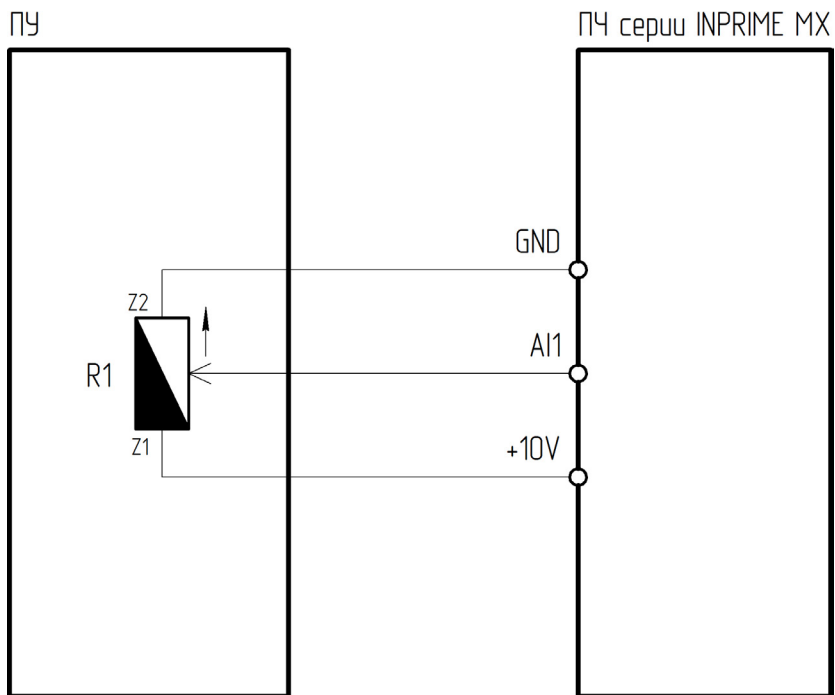


Рисунок 4.1.7 – Схема подключения ПУ-1-001 к преобразователю частоты серии INPRIME MX

Таблица 4.1.7 – Настройка ПЧ серии INPRIME MX при подключении ПУ-1-001

Функциональный код	Название функции	Значение	Описание
P0-06	Источник задания частоты А	2	Задание частоты с аналогового входа AI1

4.2 ПУ-1-010

ПУ-1-010 – одноместный пульт управления со встроенным двухпозиционным переключателем. Предназначен для пуска и останова электродвигателя.

Подключение двухпозиционного переключателя:

14 – общая клемма цифровых входов;

13 – цифровой вход.



Рисунок 4.2 – Внешний вид ПУ-1-010

4.2.1 Подключение к УПП серии SBIM

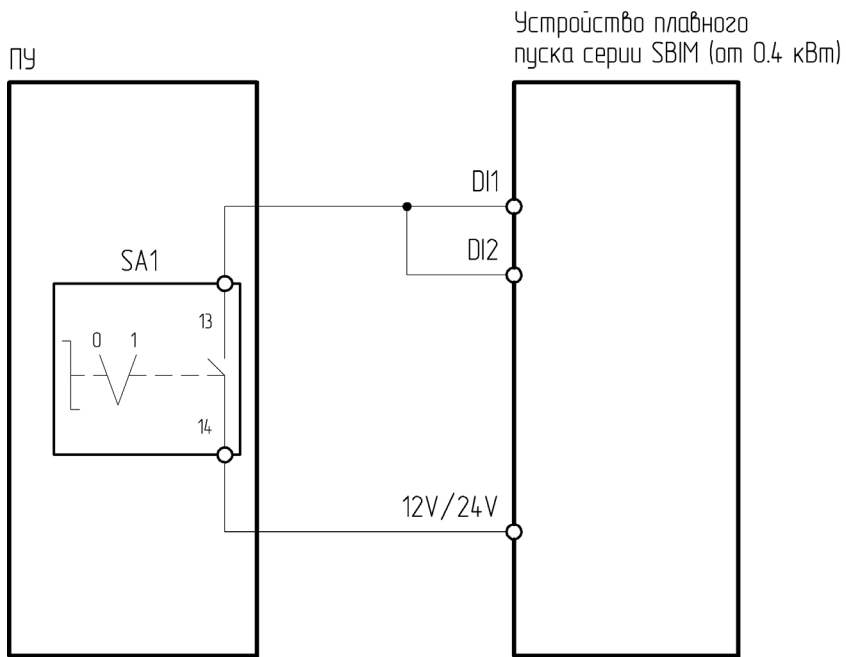


Рисунок 4.2.1 – Схема подключения ПУ-1-010 к устройству плавного пуска серии SBIM

Таблица 4.2.1 – Настройка УПП серии SBIM при подключении ПУ-1-010

Функциональный код	Название функции	Значение	Описание
F02	Режим управления	2	Управление с клемм

4.2.2 Подключение к УПП серии SSI/SBI

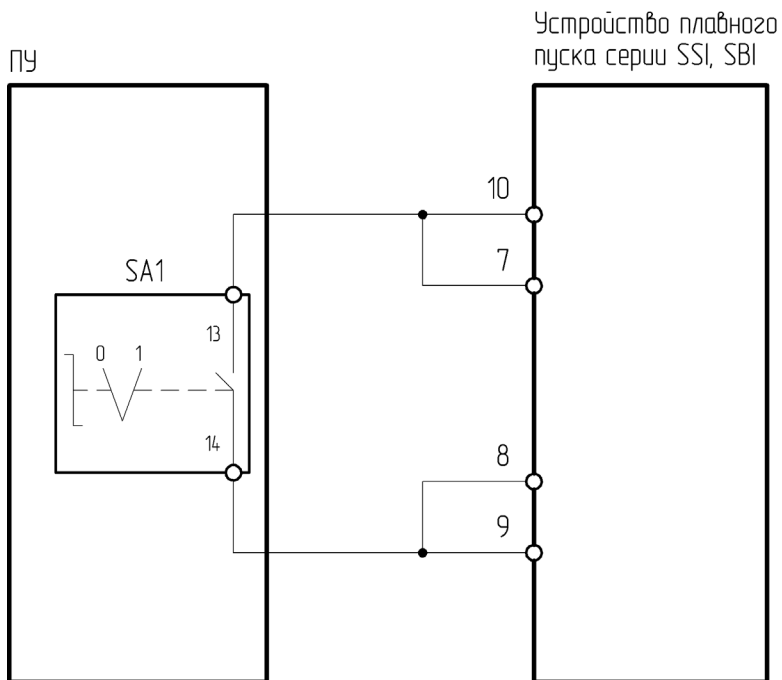


Рисунок 4.2.2 – Схема подключения ПУ-1-010 к устройству плавного пуска серии SSI/SBI

Таблица 4.2.2 – Настройка УПП серии SSI/SBI при подключении ПУ-1-010

Функциональный код	Название функции	Значение	Описание
Fd	Режим управления	2	Управление с клемм

4.2.3 Подключение к УПП серии SSIP/SBIP

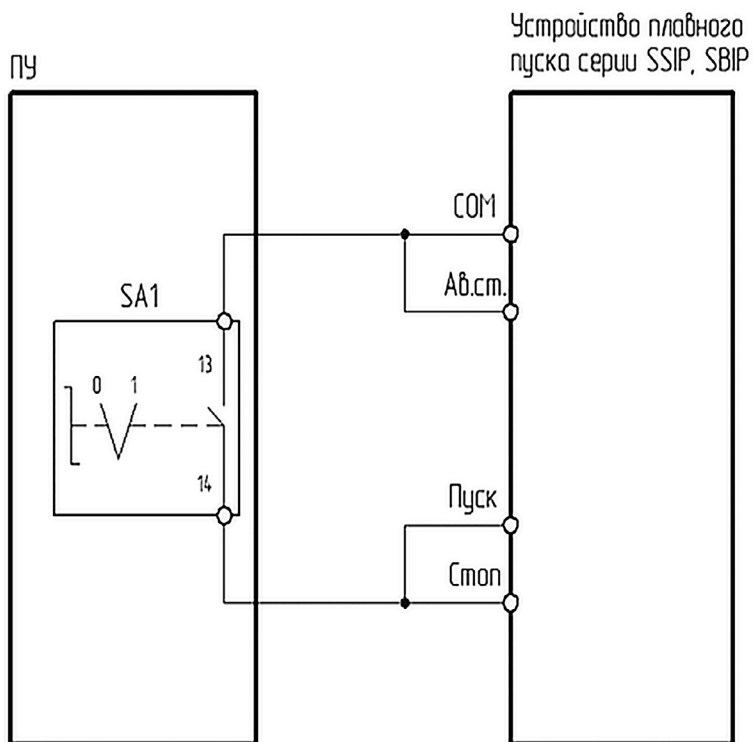


Рисунок 4.2.3 – Схема подключения ПУ-1-010 к устройству плавного пуска серии SSIP/SBIP

Таблица 4.2.3 – Настройка УПП серии SSIP/SBIP при подключении ПУ-1-010

Функциональный код	Название функции	Значение	Описание
A02	Режим управления	1	Управление с клемм

4.2.4 Подключение к УПП серии SNI

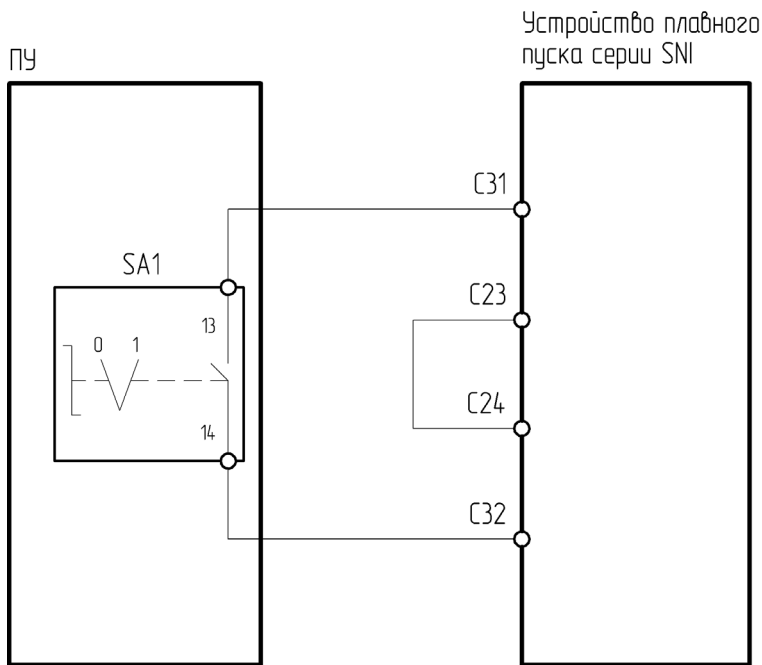


Рисунок 4.2.4 – Схема подключения ПУ-1-010 к устройству плавного пуска серии SNI

С помощью кнопки «Локал./Дист.» на панели управления переключить управление с «Местного» (управление кнопками панели управления) на «Дистанционное» (внешними сигналами, подключенными к внешним клеммам управления). Индикация «Локально» сообщает оператору о том, какой тип управления включен в данный момент. В случае, когда УПП управляется удаленно, данный индикатор не горит.

4.2.5 Подключение к ПЧ серии VCI

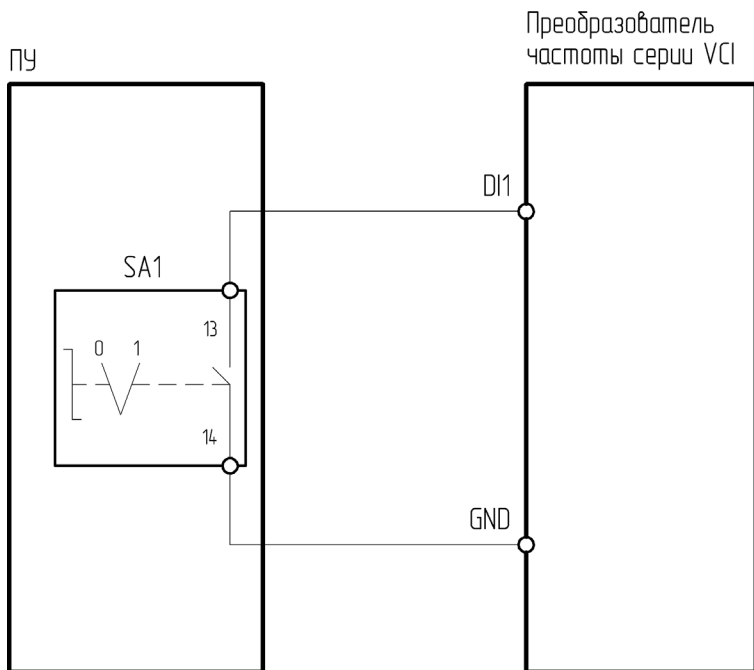


Рисунок 4.2.5 – Схема подключения ПУ-1-010 к преобразователю частоты серии VCI

Таблица 4.2.5 – Настройка ПЧ серии VCI при подключении ПУ-1-010

Функциональный код	Название функции	Значение	Описание
P0-02	Источник команд пуска/останова	1	Терминал (клеммы управления)
P4-00	Функция клеммы D11	1	Пуск

4.2.6 Подключение к ПЧ серии SDI

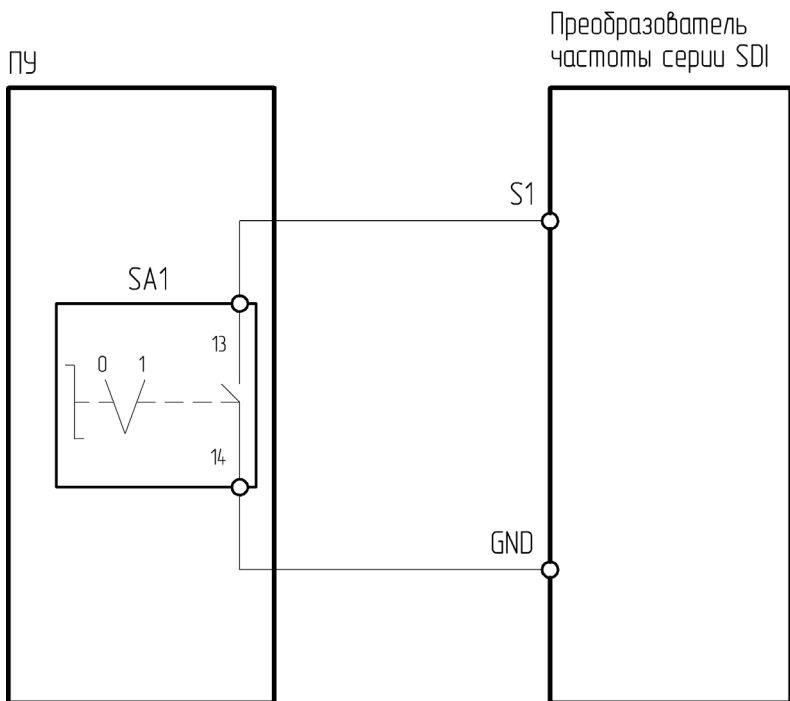


Рисунок 4.2.6 – Схема подключения ПУ-1-010 к преобразователю частоты серии SDI

Таблица 4.2.6 – Настройка ПЧ серии SDI при подключении ПУ-1-010

Функциональный код	Название функции	Значение	Описание
Sd0.01	Источник команд пуска/останова	1	Терминал (клеммы управления)
Sd4.01	Функция клеммы S1	1	Пуск

4.2.7 Подключение к ПЧ серии NCI

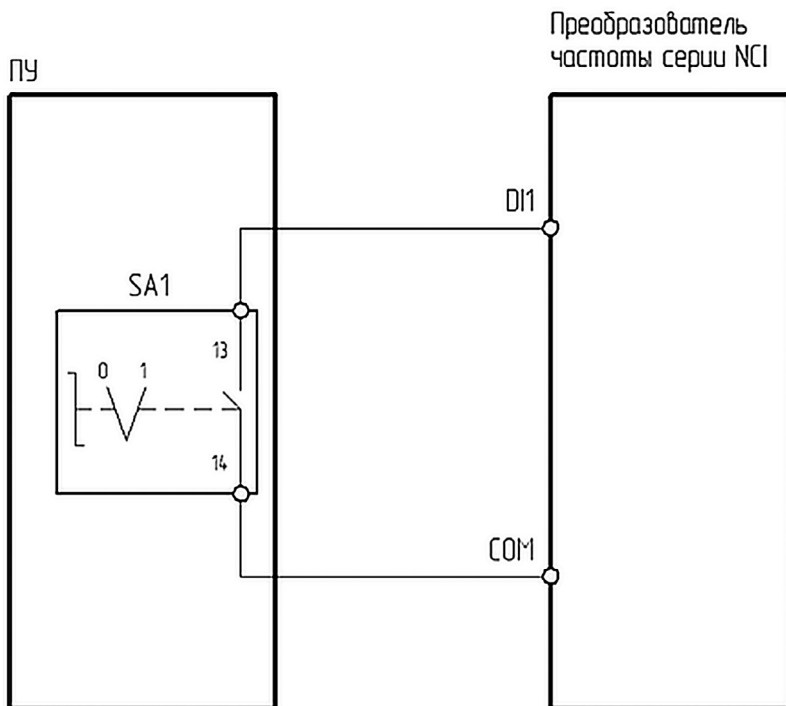


Рисунок 4.2.7 – Схема подключения ПУ-1-010 к преобразователю частоты серии NCI

Таблица 4.2.7 – Настройка ПЧ серии NCI при подключении ПУ-1-010

Функциональный код	Название функции	Значение	Описание
P0-04	Источник команд пуска/останова	1	Терминал (клеммы управления)
P5-00	Функция клеммы DI1	1	Пуск

4.2.8 Подключение к ПЧ серии LCI/LCI(S)

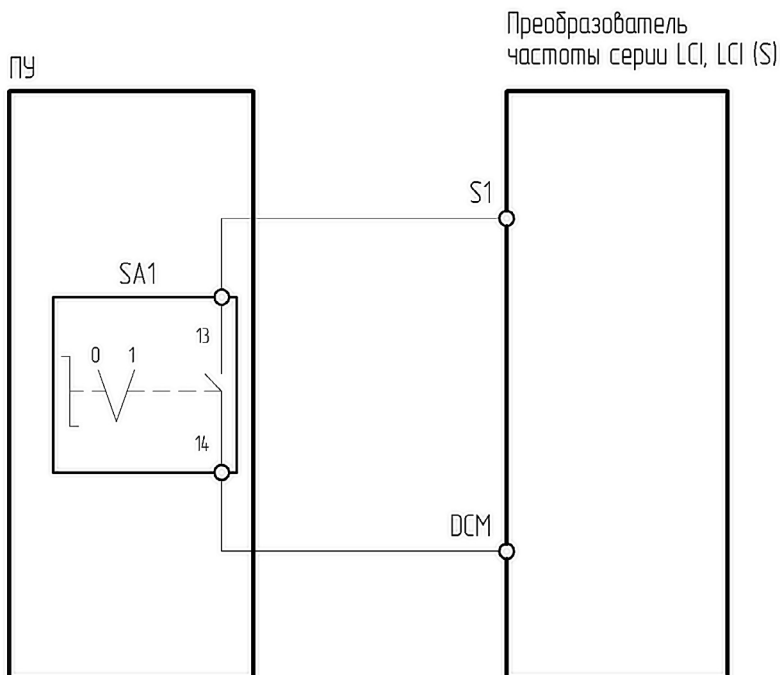


Рисунок 4.2.8 – Схема подключения ПУ-1-010 к преобразователю частоты серии LCI/LCI(S)

Таблица 4.2.8 – Настройка ПЧ серии LCI/LCI(S) при подключении ПУ-1-010

Функциональный код	Название функции	Значение	Описание
F00.01	Источник команд пуска/останова	1	Терминал (клеммы управления)
F06.00	Функция клеммы S1	1	Пуск

4.2.9 Подключение к ПЧ серии MCI

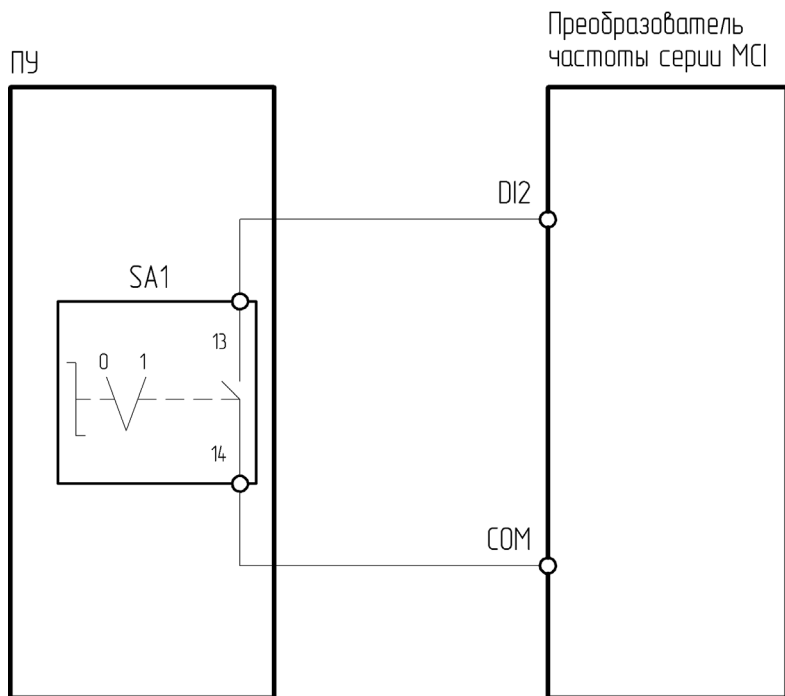


Рисунок 4.2.9 – Схема подключения ПУ-1-010 к преобразователю частоты серии MCI

Таблица 4.2.9 – Настройка ПЧ серии MCI при подключении ПУ-1-010

Функциональный код	Название функции	Значение	Описание
P0.0.03	Вариант работы в режиме управления	1	Режим терминала (клеммы управления)
P2.0.01	Функция клеммы DI2	1	Вращение вперед

4.2.10 Подключение к ПЧ серии FCI

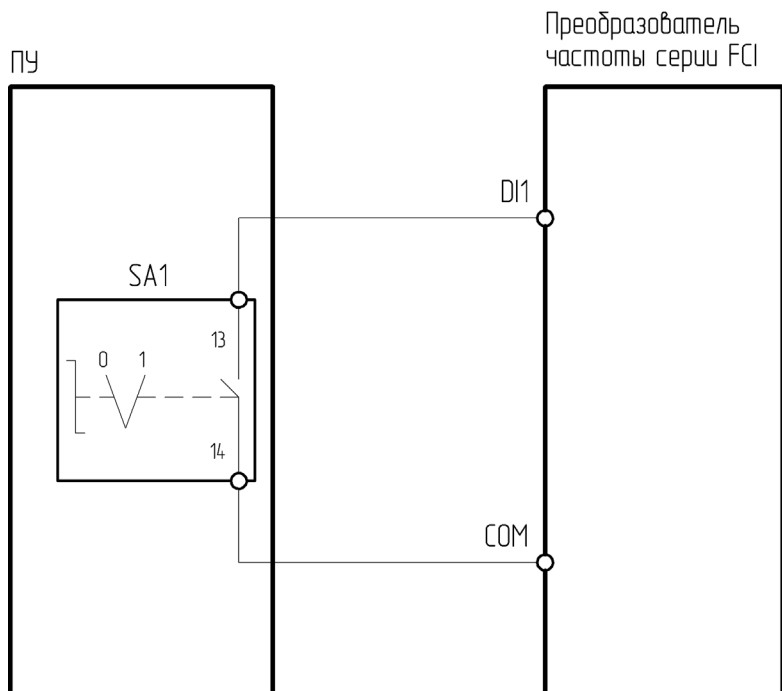


Рисунок 4.2.10 – Схема подключения ПУ-1-010 к преобразователю частоты серии FCI

Таблица 4.2.10 – Настройка ПЧ серии FCI при подключении ПУ-1-010

Функциональный код	Название функции	Значение	Описание
P0.0.03	Вариант работы в режиме управления	1	Режим терминала (клеммы управления)
P2.0.00	Функция клеммы D11	1	Вращение вперед

4.2.11 Подключение к ПЧ серии INPRIME

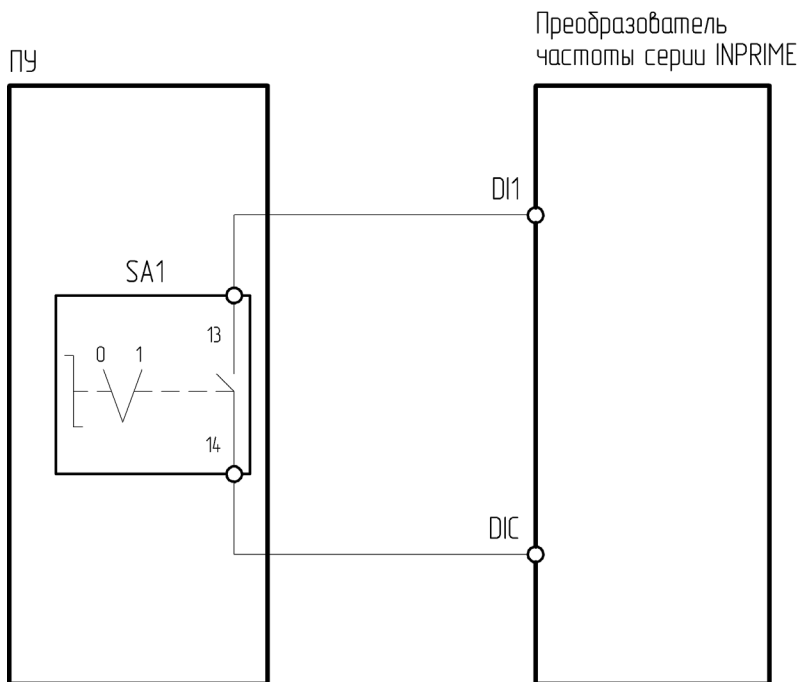


Рисунок 4.2.11 – Схема подключения ПУ-1-010 к преобразователю частоты серии INPRIME

Таблица 4.2.11 – Настройка ПЧ серии INPRIME при подключении ПУ-1-010

Функциональный код	Название функции	Значение	Описание
P10.02	Канал управления пуском/ остановом	1	Клеммы управления
P30.00	Функция клеммы DI1	7	Клеммное управление (вперед)

4.2.12 Подключение к ПЧ серии INPRIME MX

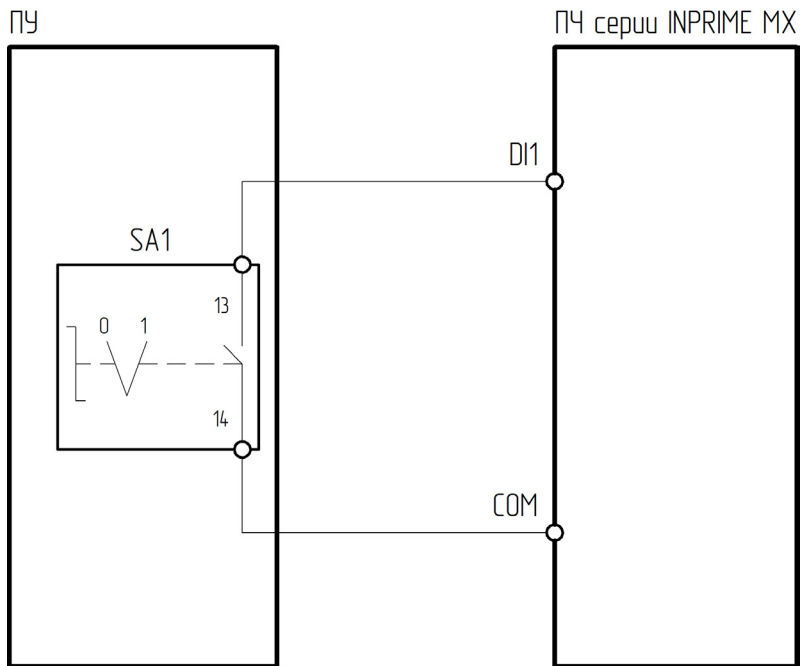


Рисунок 4.2.12 – Схема подключения ПУ-1-010 к преобразователю частоты серии INPRIME MX

Таблица 4.2.12 – Настройка ПЧ серии INPRIME MX при подключении ПУ-1-010

Функциональный код	Название функции	Значение	Описание
P0-04	Источник команд пуска/останова	1	Терминал (клеммы управления)
P5-00	Функция клеммы DI1	1	Пуск

4.3 ПУ-1-020

ПУ-1-020 – одноместный пульт управления со встроенным трехпозиционным переключателем. Предназначен для управления пуском, остановом и направлением вращения электродвигателя. Положение 1 – прямое вращение, положение 2 – обратное вращение, положение 0 – останов.

Подключение трехпозиционного переключателя:

- 14 – общая клемма цифровых входов;
- 24 – объединить с контактом «14»;
- 13 – цифровой вход;
- 23 – цифровой вход.



Рисунок 4.3 – Внешний вид ПУ-1-020

4.3.1 Подключение к ПЧ серии VCI

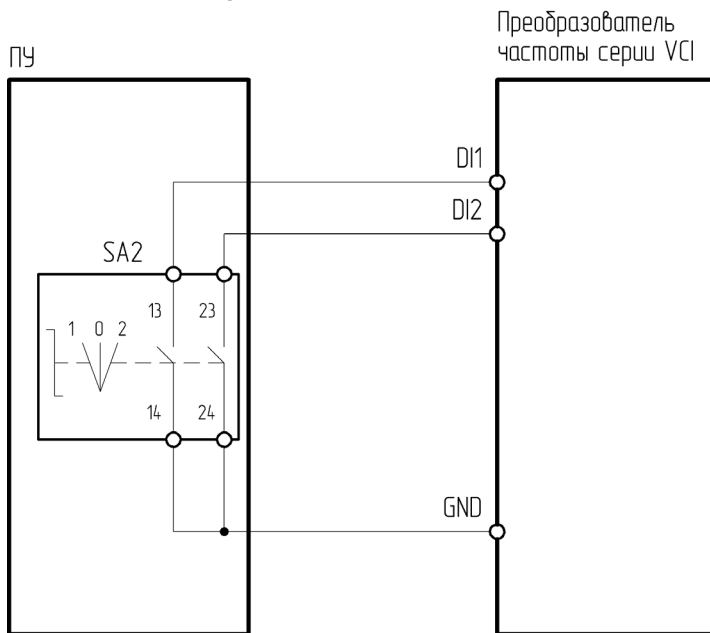


Рисунок 4.3.1 – Схема подключения ПУ-1-020 к преобразователю частоты серии VCI

Таблица 4.3.1 – Настройка ПЧ серии VCI при подключении ПУ-1-020

Функциональный код	Название функции	Значение	Описание
P0-02	Источник команд пуска/останова	1	Терминал (клеммы управления)
P4-00	Функция клеммы DI1	1	Пуск
P4-01	Функция клеммы DI2	2	Реверс

4.3.2 Подключение к ПЧ серии SDI

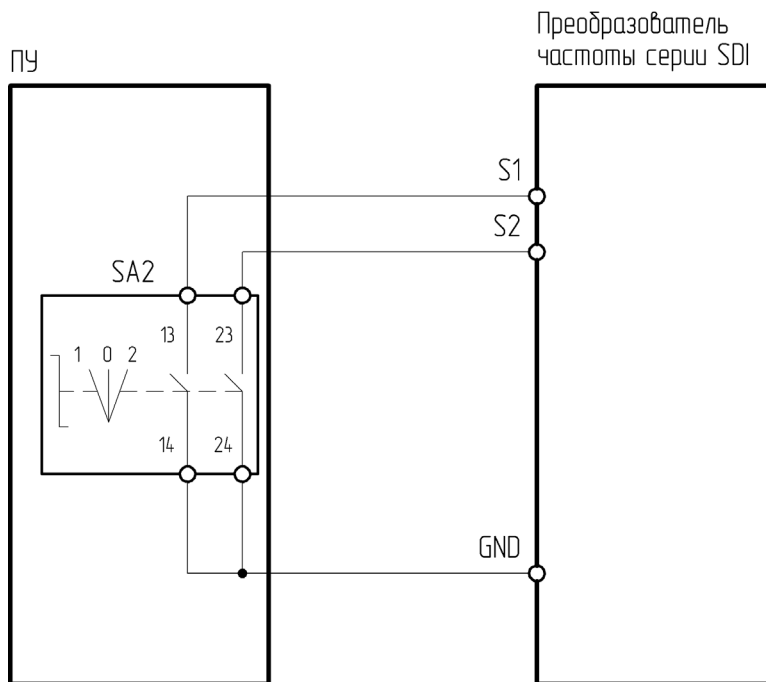


Рисунок 4.3.2 – Схема подключения ПУ-1-020 к преобразователю частоты серии SDI

Таблица 4.3.2 – Настройка ПЧ серии SDI при подключении ПУ-1-020

Функциональный код	Название функции	Значение	Описание
Sd0.01	Источник команд пуска/останова	1	Терминал (клеммы управления)
Sd4.01	Функция клеммы S1	1	Пуск
Sd4.02	Функция клеммы S2	2	Реверс

4.3.3 Подключение к ПЧ серии NCI

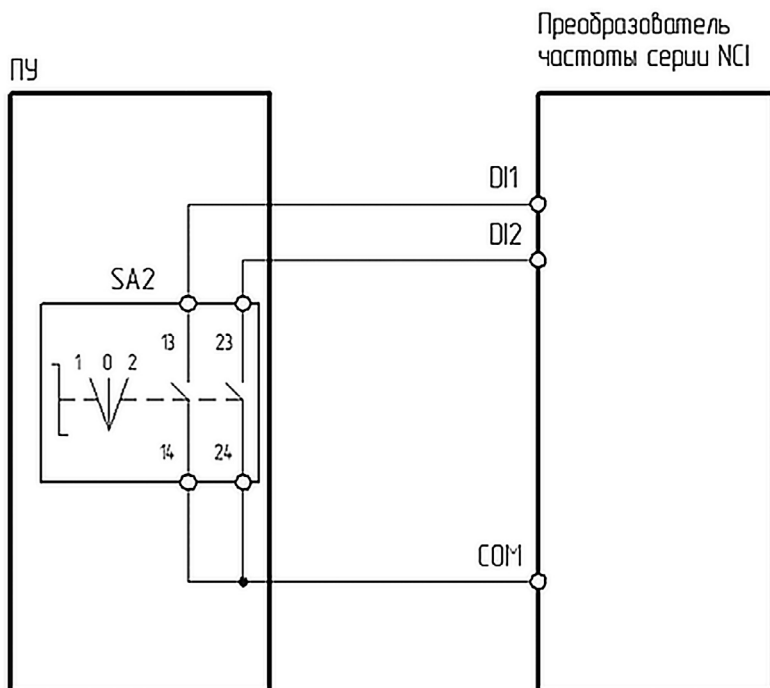


Рисунок 4.3.3 – Схема подключения ПУ-1-020 к преобразователю частоты серии NCI

Таблица 4.3.3 – Настройка ПЧ серии NCI при подключении ПУ-1-020

Функциональный код	Название функции	Значение	Описание
P0-04	Источник команд пуска/останова	1	Терминал (клеммы управления)
P5-00	Функция клеммы DI1	1	Пуск
P5-01	Функция клеммы DI2	2	Реверс

4.3.4 Подключение к ПЧ серии LCI/LCI(S)

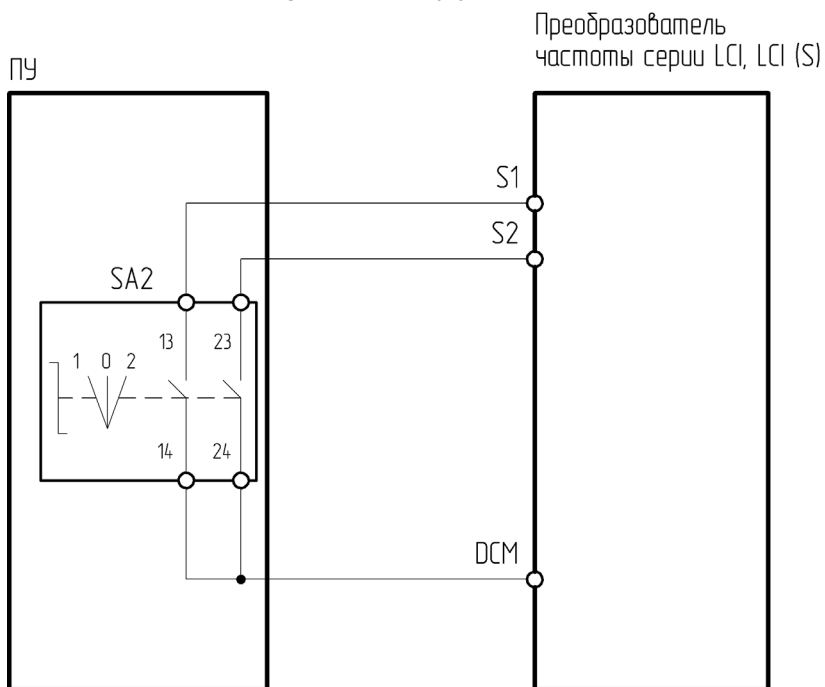


Рисунок 4.3.4 – Схема подключения ПУ-1-020 к преобразователю частоты серии LCI/LCI(S)

Таблица 4.3.4 – Настройка ПЧ серии LCI/LCI(S) при подключении ПУ-1-020

Функциональный код	Название функции	Значение	Описание
F00.01	Источник команд пуска/останова	1	Терминал (клеммы управления)
F06.00	Функция клеммы S1	1	Пуск
F06.01	Функция клеммы S2	2	Реверс

4.3.5 Подключение к ПЧ серии MCI

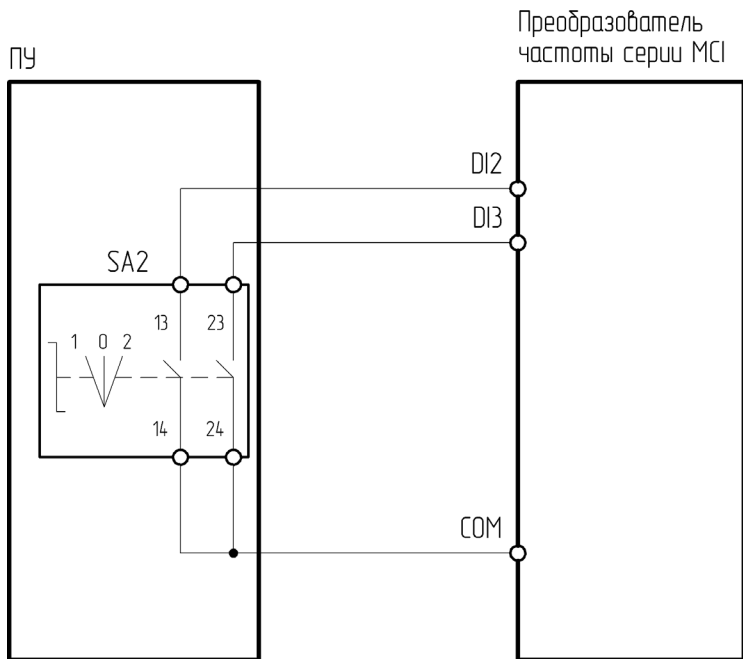


Рисунок 4.3.5 – Схема подключения ПУ-1-020 к преобразователю частоты серии MCI

Таблица 4.3.5 Настройка ПЧ серии MCI при подключении ПУ-1-020

Функциональный код	Название функции	Значение	Описание
P0.0.03	Вариант работы в режиме управления	1	Режим терминала (клеммы управления)
P2.0.01	Функция клеммы DI2	1	Вращение вперед
P2.0.02	Функция клеммы DI3	2	Вращение обратное

4.3.6 Подключение к ПЧ серии FCI

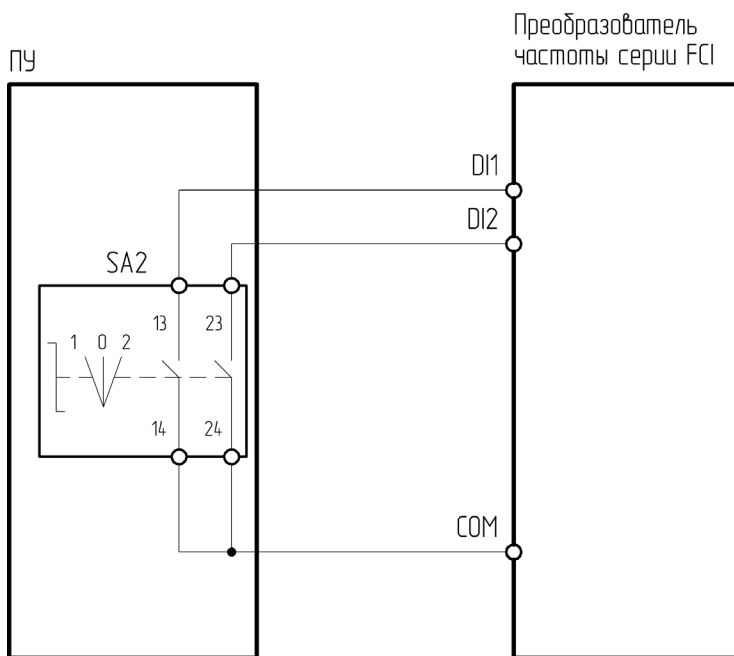


Рисунок 4.3.6 – Схема подключения ПУ-1-020 к преобразователю частоты серии FCI

Таблица 4.3.6 – Настройка ПЧ серии FCI при подключении ПУ-1-020

Функциональный код	Название функции	Значение	Описание
P0.0.03	Вариант работы в режиме управления	1	Режим терминала (клеммы управления)
P2.0.00	Функция клеммы DI1	1	Вращение вперед
P2.0.01	Функция клеммы DI2	2	Вращение обратное

4.3.7 Подключение к ПЧ серии INPRIME

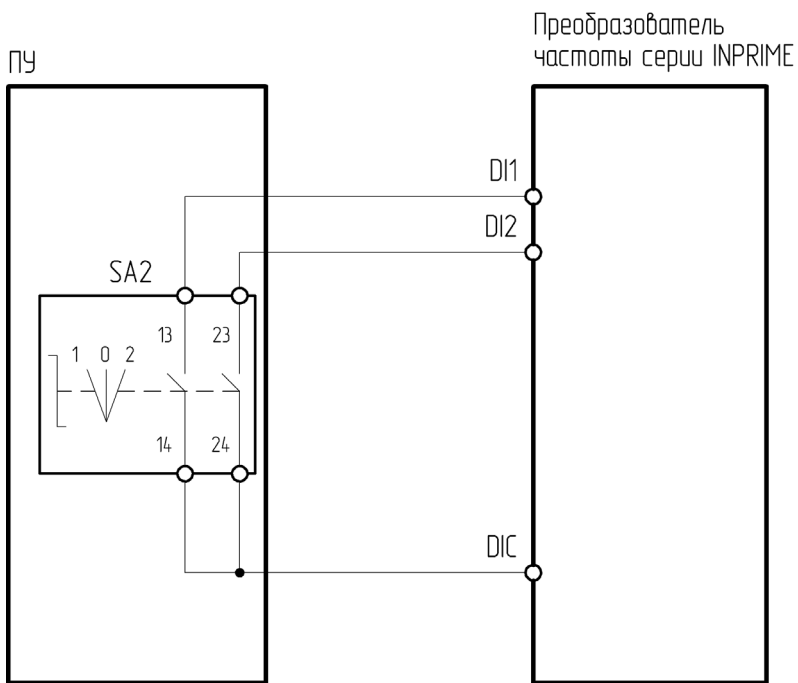


Рисунок 4.3.7 – Схема подключения ПУ-1-020 к преобразователю частоты серии INPRIME

Таблица 4.3.7 – Настройка ПЧ серии INPRIME при подключении ПУ-1-020

Функциональный код	Название функции	Значение	Описание
P10.02	Канал управления пуском/ остановом	1	Клеммы управления
P30.00	Функция клеммы DI1	7	Клеммное управление (вперед)
P30.01	Функция клеммы DI2	8	Клеммное управление (реверс)

4.3.8 Подключение к ПЧ серии INPRIME MX

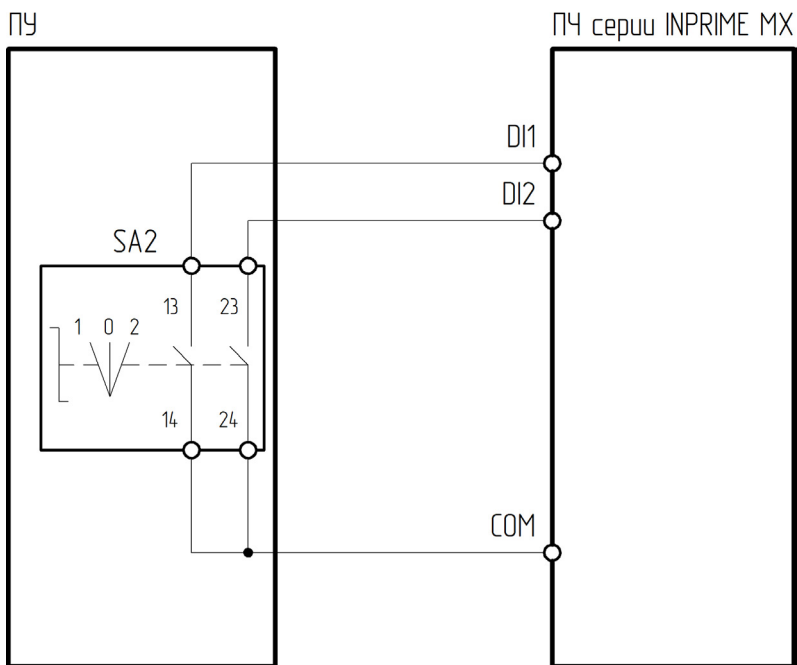


Рисунок 4.3.8 – Схема подключения ПУ-1-020 к преобразователю частоты серии INPRIME MX

Таблица 4.3.8 – Настройка ПЧ серии INPRIME MX при подключении ПУ-1-020

Функциональный код	Название функции	Значение	Описание
P0-04	Источник команд пуска/останова	1	Терминал (клеммы управления)
P5-00	Функция клеммы DI1	1	Пуск
P5-01	Функция клеммы DI2	2	Реверс

4.4 ПУ-1-060

ПУ-1-060 – одноместный пульт управления, оснащённый комбинированной кнопкой. Предназначен для управления пуском и остановом электродвигателя.

Комбинированная кнопка:

«11, 13, X2» – общая клемма цифровых входов;

«12, 14» – цифровой вход;

«X1» – клемма нормально открытого контакта многофункционального реле;

Питание 24 В подаётся на общую клемму многофункционального реле.



Рисунок 4.4 – Внешний вид ПУ-1-060

4.4.1 Подключение к УПП серии SBIM

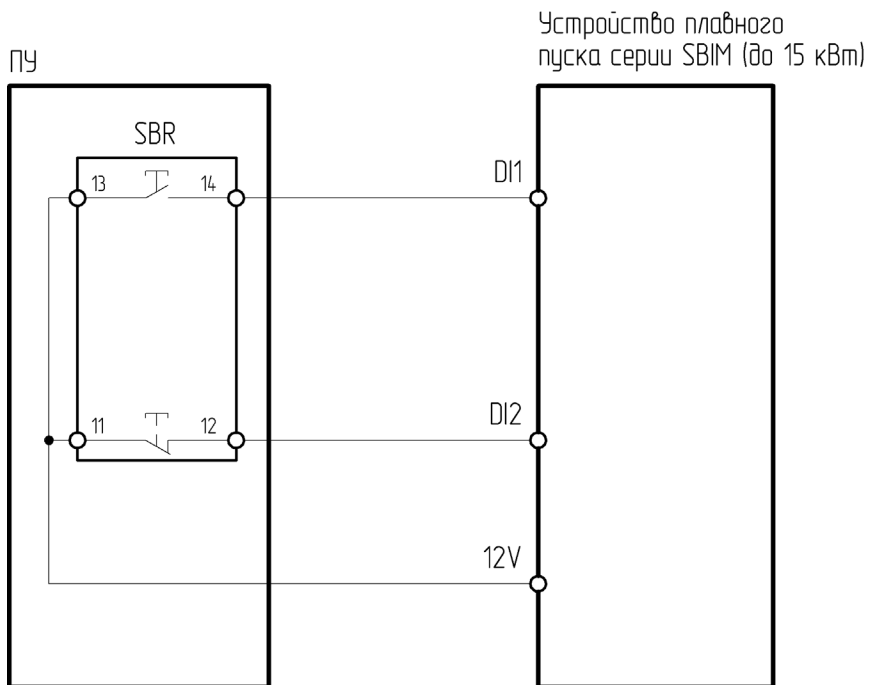


Рисунок 4.4.1а – Схема подключения ПУ-1-060 к устройству плавного пуска серии SBIM до 15 кВт (включительно)

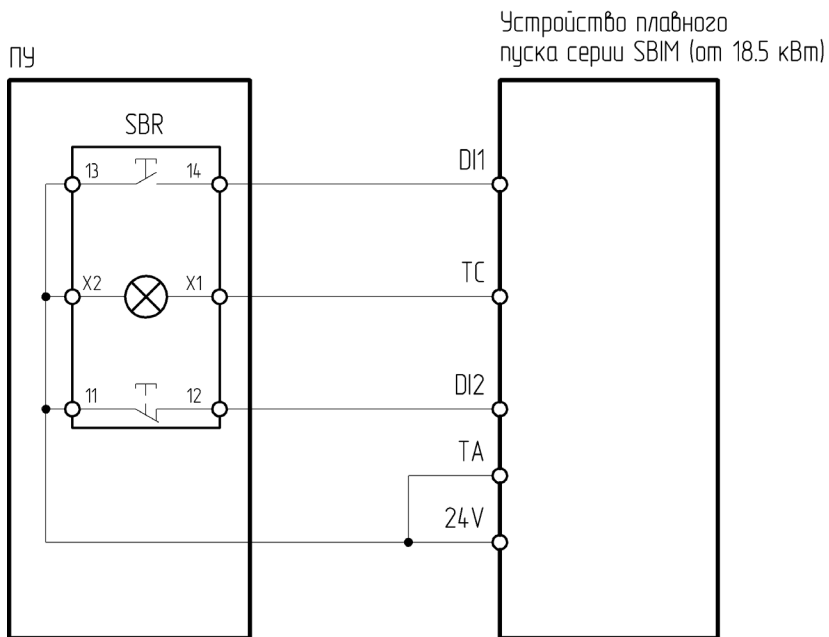


Рисунок 4.4.16 – Схема подключения ПУ-1-060 к устройству плавного пуска серии SBIM от 18,5 кВт (включительно)

Таблица 4.4.1 – Настройка УПП серии SBIM при подключении ПУ-1-060

Функциональный код	Название функции	Значение	Описание
F02	Режим управления	2	Управление с клемм
F08 (для моделей от 18,5 кВт)	Функция выходного реле 1	5	Работа

4.4.2 Подключение к УПП серии SSI/SBI

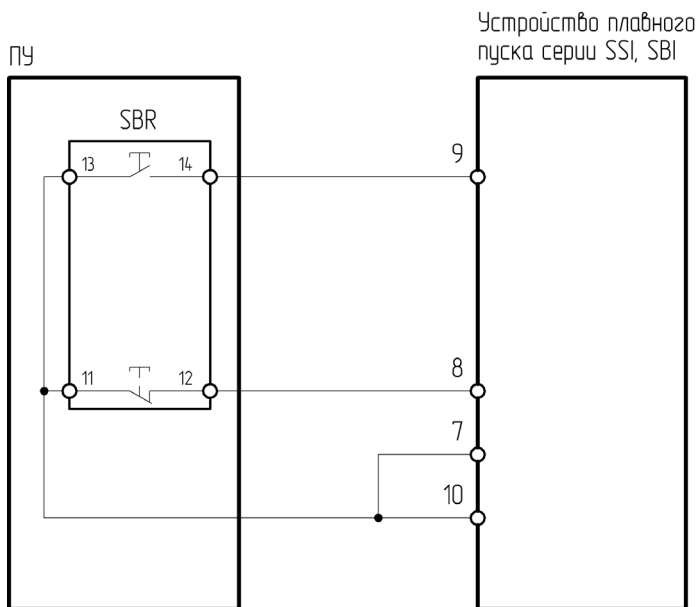


Рисунок 4.4.2 – Схема подключения ПУ-1-060 к устройству плавного пуска серии SSI/SBI

Таблица 4.4.2 – Настройка УПП серии SSI/SBI при подключении ПУ-1-060

Функциональный код	Название функции	Значение	Описание
Fd	Режим управления	2	Управление с клемм

4.4.3 Подключение к УПП серии SSIP/SBIP

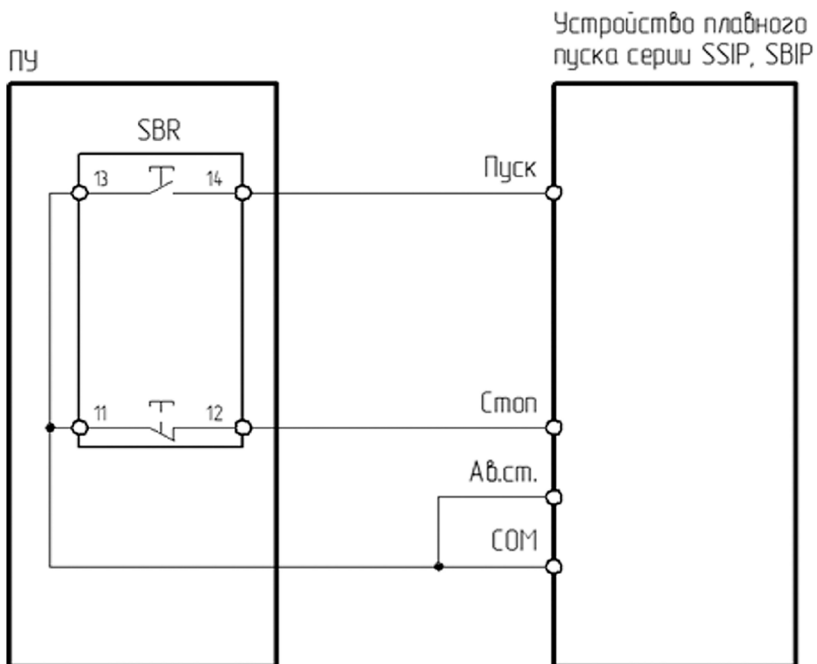


Рисунок 4.4.3 – Схема подключения ПУ-1-060 к устройству плавного пуска серии SSIP/SBIP

Таблица 4.4.3 – Настройка УПП серии SSIP/SBIP при подключении ПУ-1-060

Функциональный код	Название функции	Значение	Описание
A02	Режим управления	1	Управление с клемм

4.4.4 Подключение к УПП серии SNI

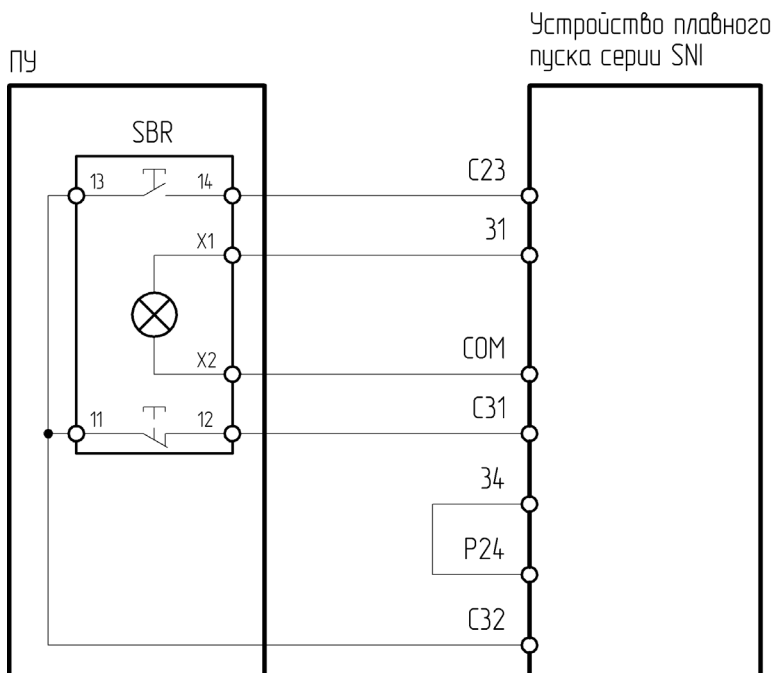


Рисунок 4.4.4 Схема подключения ПУ-1-060 к устройству плавного пуска серии SNI

С помощью кнопки «Локал./Дист.» на панели управления переключить управление с «Местного» (управление кнопками панели управления) на «Дистанционное» (внешними сигналами, подключенными к внешним клеммам управления). Индикация «Локально» сообщает оператору о том, какой тип управления включен в данный момент. В случае, когда УПП управляется удаленно, данный индикатор не горит.

Таблица 4.4.4 – Настройка УПП серии SNI при подключении ПУ-1-060

Функциональный код	Название функции	Значение	Описание
7A	Реле А: функция	3	Работа

4.4.5 Подключение к ПЧ серии VCI

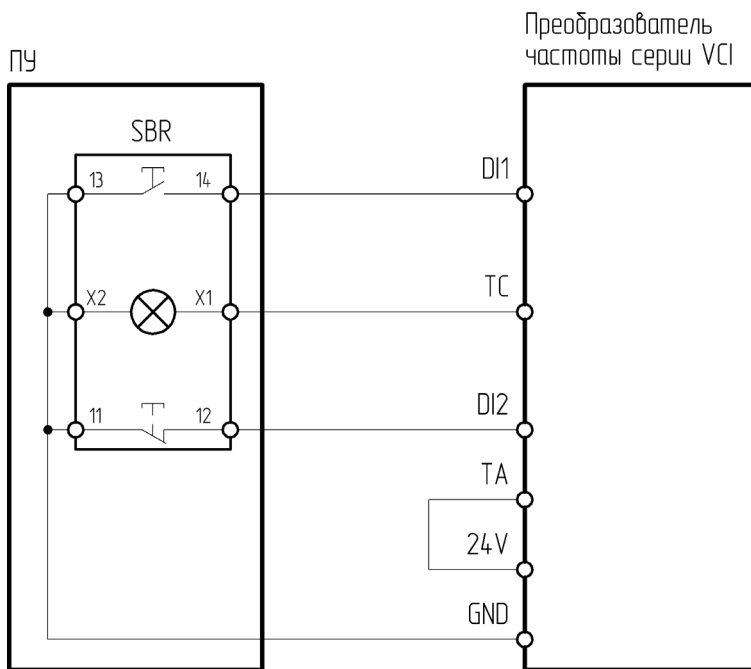


Рисунок 4.4.5 – Схема подключения ПУ-1-060 к преобразователю частоты серии VCI

Таблица 4.4.5 – Настройка ПЧ серии VCI при подключении ПУ-1-060

Функциональный код	Название функции	Значение	Описание
P0-02	Источник команд пуска/останова	1	Терминал (клеммы управления)
P4-00	Функция клеммы DI1	1	Пуск
P4-01	Функция клеммы DI2	3	Стоп
P5-02	Функция выходного реле T/A-T/B-T/C	1	Работа

4.4.6 Подключение к ПЧ серии SDI

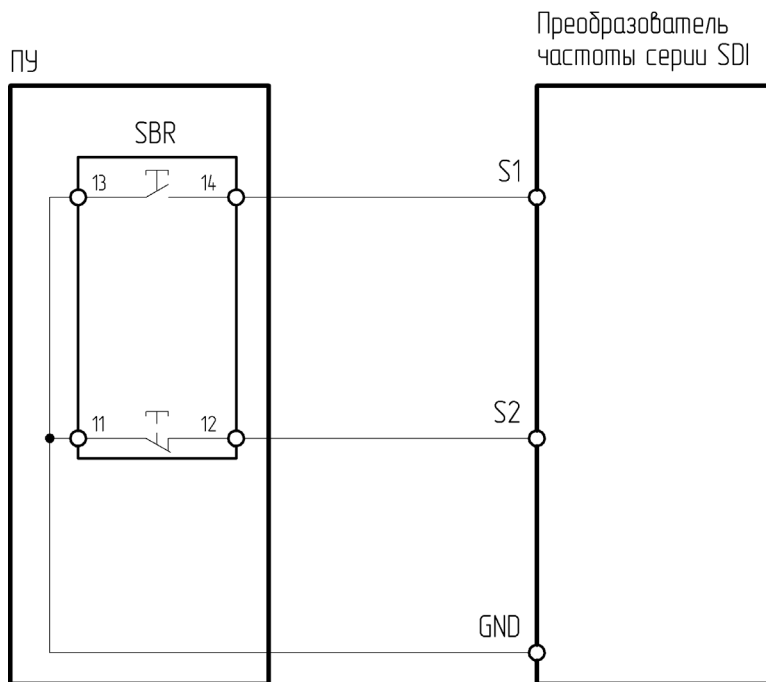


Рисунок 4.4.6 – Схема подключения ПУ-1-060 к преобразователю частоты серии SDI

Таблица 4.4.6 – Настройка ПЧ серии SDI при подключении ПУ-1-060

Функциональный код	Название функции	Значение	Описание
Sd0.01	Источник команд пуска/останова	1	Терминал (клеммы управления)
Sd4.01	Функция клеммы S1	1	Пуск
Sd4.02	Функция клеммы S2	3	Стоп
Sd4.10	Режим управления с клемм	2	Трёхпроводной режим

4.4.7 Подключение к ПЧ серии NCI

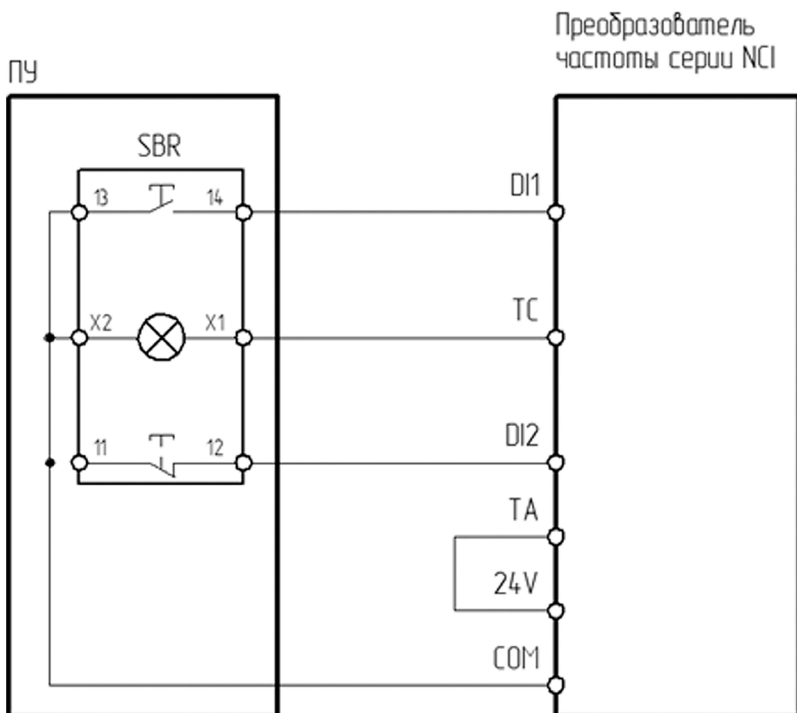


Рисунок 4.4.7 – Схема подключения ПУ-1-060 к преобразователю частоты серии NCI

Таблица 4.4.7 – Настройка ПЧ серии NCI при подключении ПУ-1-060

Функциональный код	Название функции	Значение	Описание
P0-04	Источник команд пуска/останова	1	Терминал (клеммы управления)
P5-00	Функция клеммы DI1	1	Пуск
P5-01	Функция клеммы DI2	3	Стоп
P6-00	Функция выходного реле T/A-T/B-T/C	1	Работа

4.4.8 Подключение к ПЧ серии LCI/LCI(S)

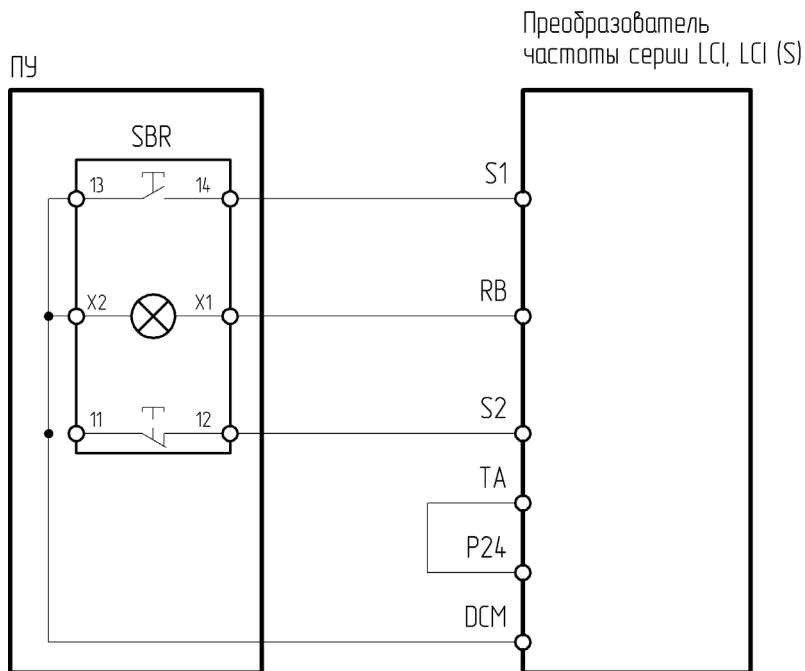


Рисунок 4.4.8 – Схема подключения ПУ-1-060 к преобразователю частоты серии LCI/LCI(S)

Таблица 4.4.8 – Настройка ПЧ серии LCI/LCI(S) при подключении ПУ-1-060

Функциональный код	Название функции	Значение	Описание
F00.01	Источник команд пуска/останова	1	Терминал (клеммы управления)
F06.00	Функция клеммы S1	1	Пуск
F06.01	Функция клеммы S2	3	Стоп
F07.03	Выбор функции релейного выхода R	18	Работа ПЧ

4.4.9 Подключение к ПЧ серии MCI

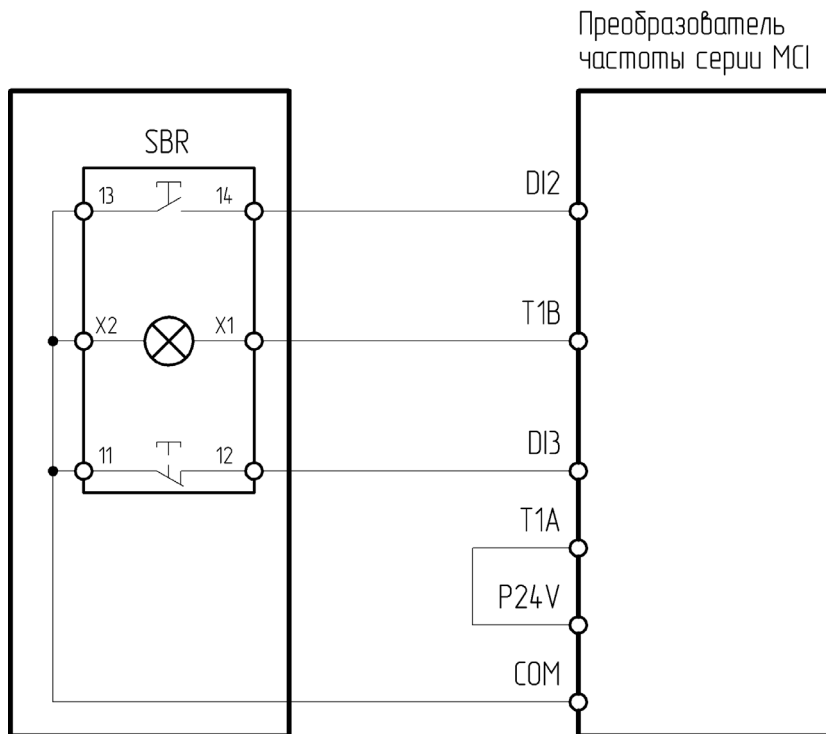


Рисунок 4.4.9 – Схема подключения ПУ-1-060 к преобразователю частоты серии MCI

Таблица 4.4.9 – Настройка ПЧ серии MCI при подключении ПУ-1-060

Функциональный код	Название функции	Значение	Описание
P0.0.03	Вариант работы в режиме управления	1	Режим терминала (клеммы управления)
P2.0.01	Функция клеммы DI2	1	Вращение вперед
P2.0.02	Функция клеммы DI3	3	Стоп
P2.0.29	Выбор функции реле T1	1	Преобразователь частоты в рабочем режиме

4.4.10 Подключение к ПЧ серии FCI

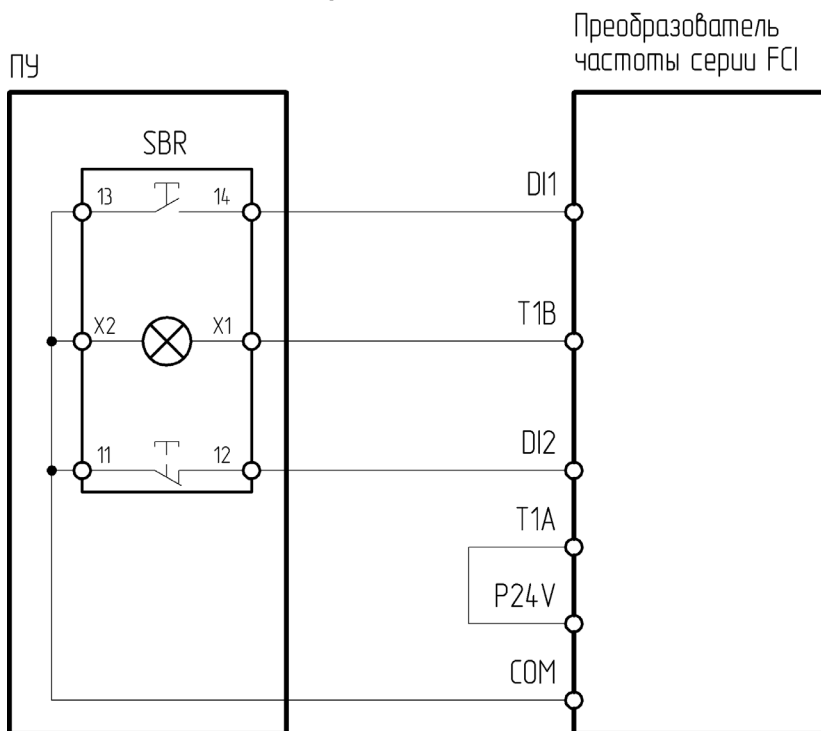


Рисунок 4.4.10 – Схема подключения ПУ-1-060 к преобразователю частоты серии FCI

Таблица 4.4.10 – Настройка ПЧ серии FCI при подключении ПУ-1-060

Функциональный код	Название функции	Значение	Описание
P0.0.03	Вариант работы в режиме управления	1	Режим терминала (клеммы управления)
P2.0.00	Функция клеммы DI1	1	Вращение вперед
P2.0.01	Функция клеммы DI2	3	Стоп
P2.0.29	Выбор функции реле T1	1	Преобразователь частоты в рабочем режиме

4.4.11 Подключение к ПЧ серии INPRIME

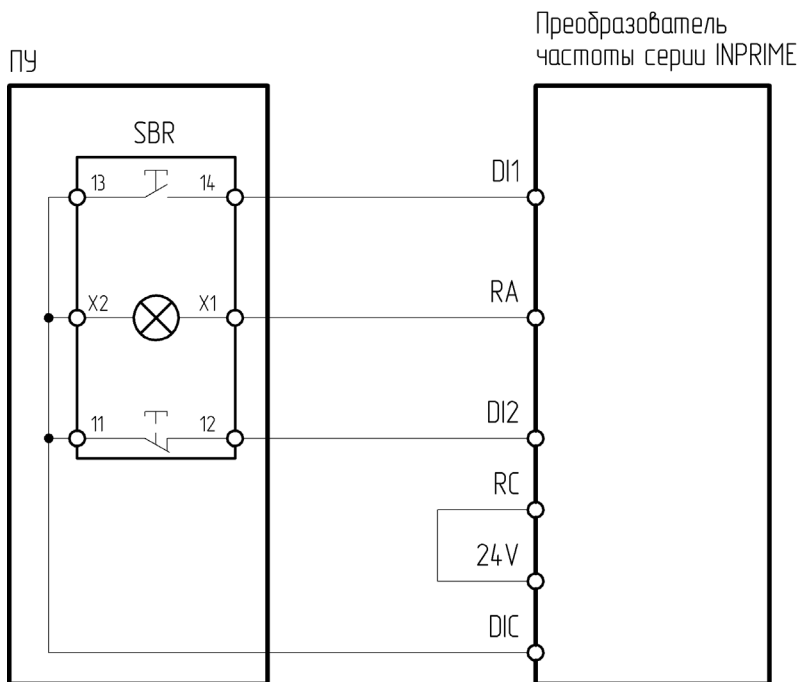


Рисунок 4.4.11 – Схема подключения ПУ-1-060 к преобразователю частоты серии INPRIME

Таблица 4.4.11 – Настройка ПЧ серии INPRIME при подключении ПУ-1-060

Функциональный код	Название функции	Значение	Описание
P10.02	Канал управления пуском/ остановом	1	Клеммы управления
P30.00	Функция клеммы DI1	7	Клеммное управление (вперед)
P30.01	Функция клеммы DI2	9	Клеммное управление (трехпроводное)
P31.00	Функция реле R	3	В работе

4.4.11 Подключение к ПЧ серии INPRIME

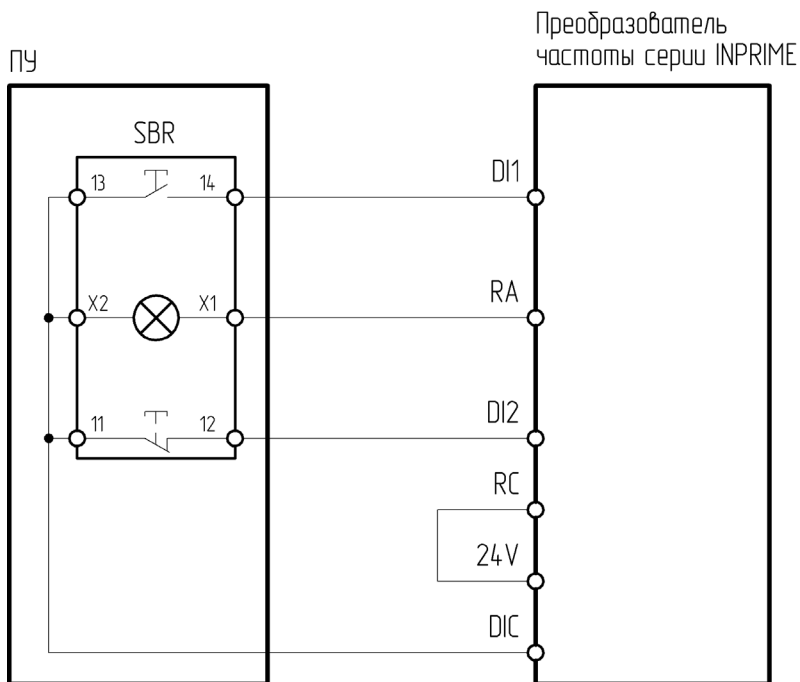


Рисунок 4.4.11 – Схема подключения ПУ-1-060 к преобразователю частоты серии INPRIME

Таблица 4.4.11 – Настройка ПЧ серии INPRIME при подключении ПУ-1-060

Функциональный код	Название функции	Значение	Описание
P10.02	Канал управления пуском/ остановом	1	Клеммы управления
P30.00	Функция клеммы DI1	7	Клеммное управление (вперед)
P30.01	Функция клеммы DI2	9	Клеммное управление (трехпроводное)
P31.00	Функция реле R	3	В работе

4.4.12 Подключение к ПЧ серии INPRIME MX

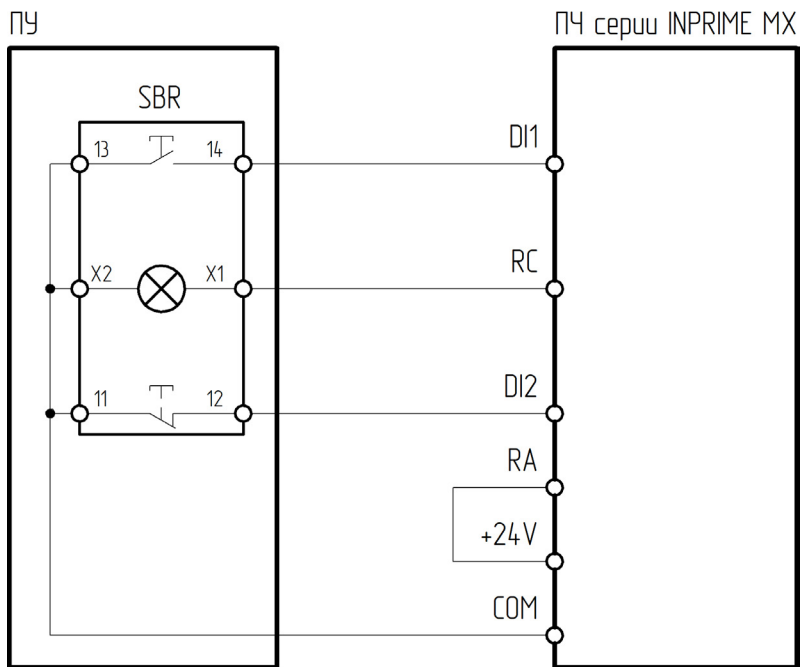


Рисунок 4.4.12 – Схема подключения ПУ-1-060 к преобразователю частоты серии INPRIME MX

Таблица 4.4.12 – Настройка ПЧ серии INPRIME MX при подключении ПУ-1-060

Функциональный код	Название функции	Значение	Описание
P0-04	Источник команд пуска/останова	1	Терминал (клеммы управления)
P5-00	Функция клеммы DI1	1	Пуск
P5-01	Функция клеммы DI2	3	Стоп
P6-01	Функция выходного реле RA-RB-RC	1	В работе

4.5 ПУ-1-070

ПУ-1-070 – одноместный пульт управления, оснащённый аварийной кнопкой-грибком. Предназначен для аварийного останова электродвигателя.

Аварийная кнопка:

«11» – Общая клемма цифровых входов;

«12» – цифровой вход.

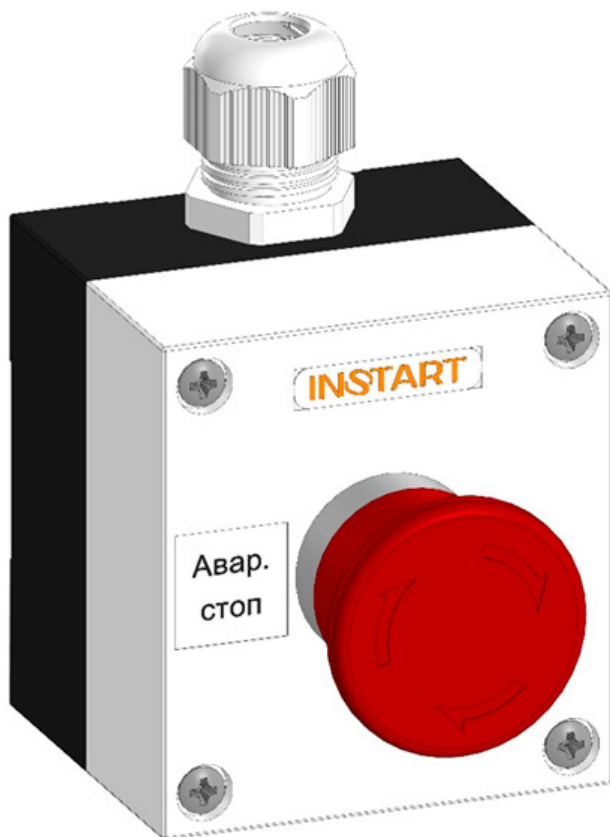


Рисунок 4.5 – Внешний вид ПУ-1-070

4.5.1 Подключение к УПП серии SSI/SBI

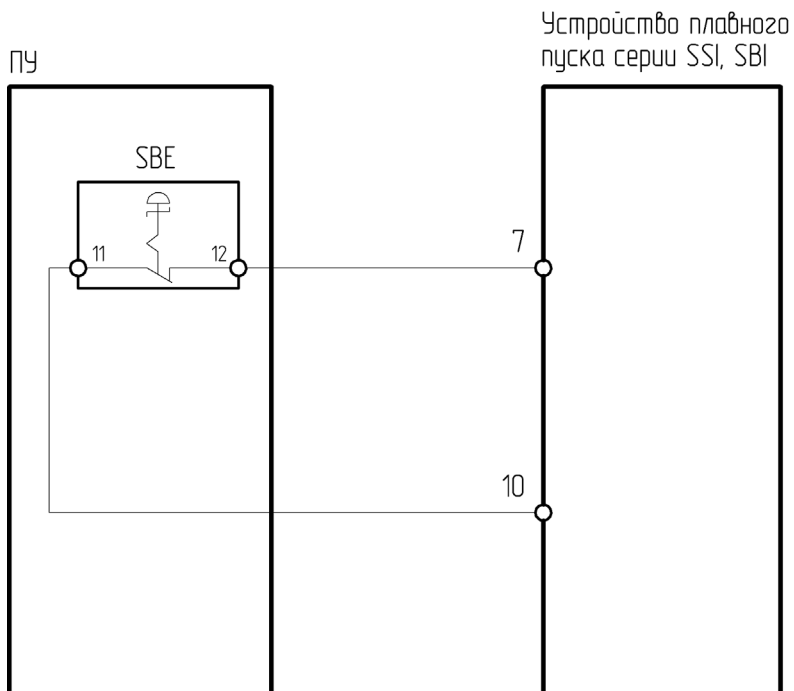


Рисунок 4.5.1 – Схема подключения ПУ-1-070 к устройству плавного пуска серии SSI/SBI

4.5.2 Подключение к УПП серии SSIP/SBIP

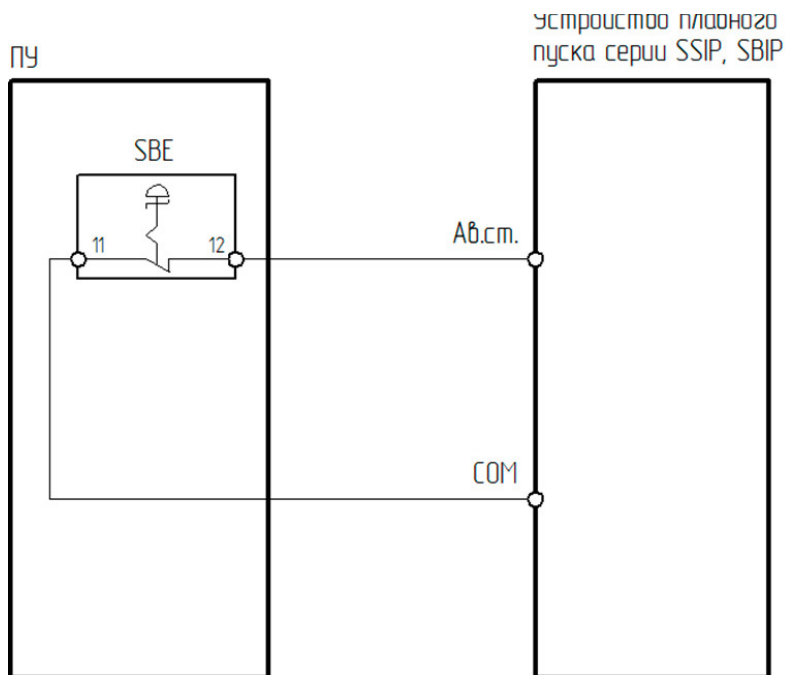


Рисунок 4.5.2 – Схема подключения ПУ-1-070 к устройству плавного пуска серии SSIP/SBIP

4.5.3 Подключение к УПП серии SNI

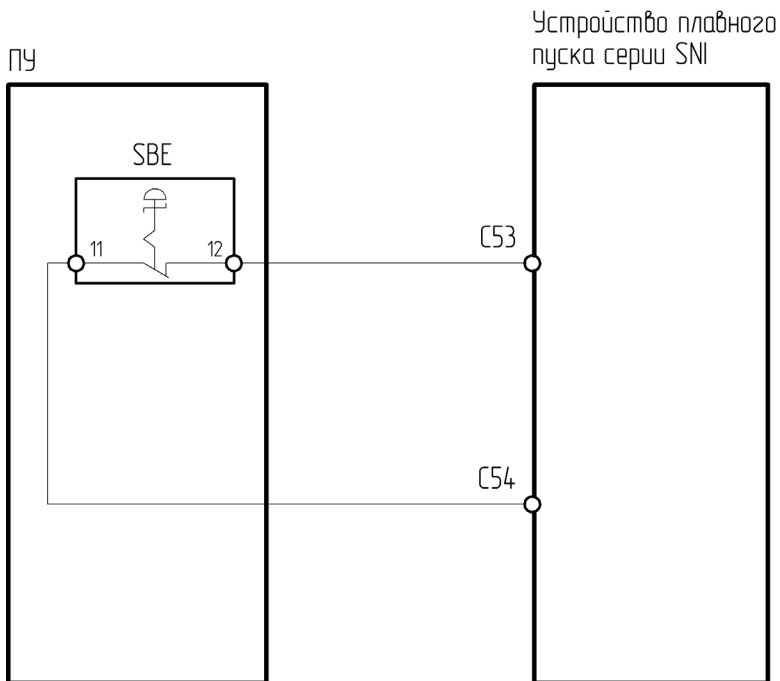


Рисунок 4.5.3 – Схема подключения ПУ-1-070 к устройству плавного пуска серии SNI

Таблица 4.5.3 – Настройка УПП серии SNI при подключении ПУ-1-070

Функциональный код	Название функции	Значение
6A	Вход А: функция	Отключение по нормально закрытому входу

4.5.4 Подключение к ПЧ серии VCI

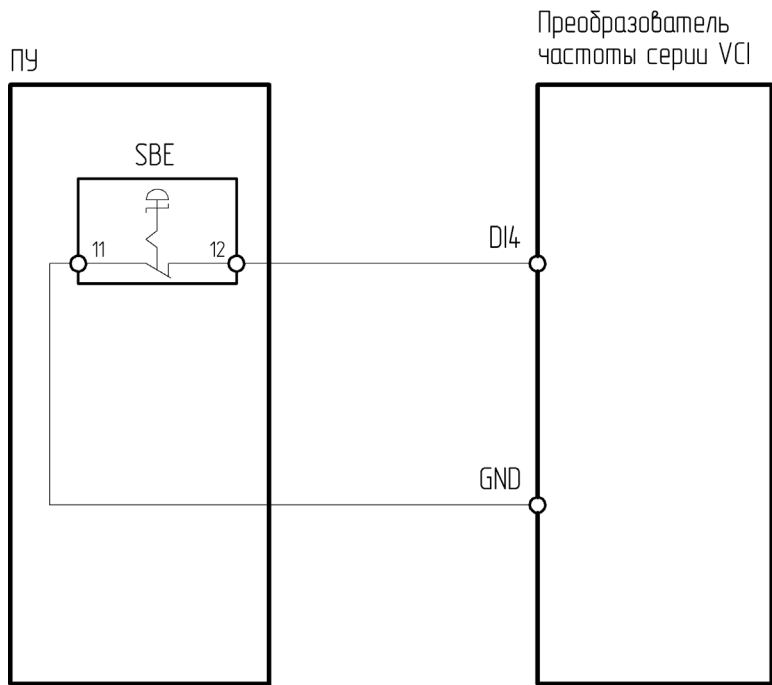


Рисунок 4.5.4 – Схема подключения ПУ-1-070 к преобразователю частоты серии VCI

Таблица 4.5.4 – Настройка ПЧ серии VCI при подключении ПУ-1-070

Функциональный код	Название функции	Значение	Описание
P4-03	Функция клеммы DI4	33	Вход внешней ошибки (нормально замкнутый)

4.5.5 Подключение к ПЧ серии SDI

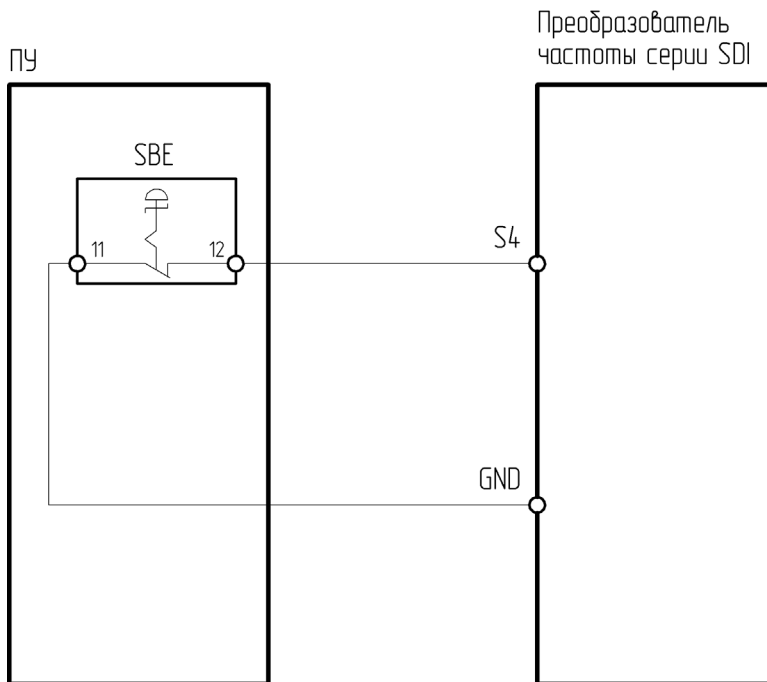


Рисунок 4.5.5 – Схема подключения ПУ-1-070 к преобразователю частоты серии SDI

Таблица 4.5.5 – Настройка ПЧ серии SDI при подключении ПУ-1-070

Функциональный код	Название функции	Значение	Описание
Sd4.04	Функция клеммы S4	9	Пользовательская ошибка
Sd4.07	Выбор полярности входных клемм	8	Изменение логики работы клеммы S4

4.5.6 Подключение к ПЧ серии NCI

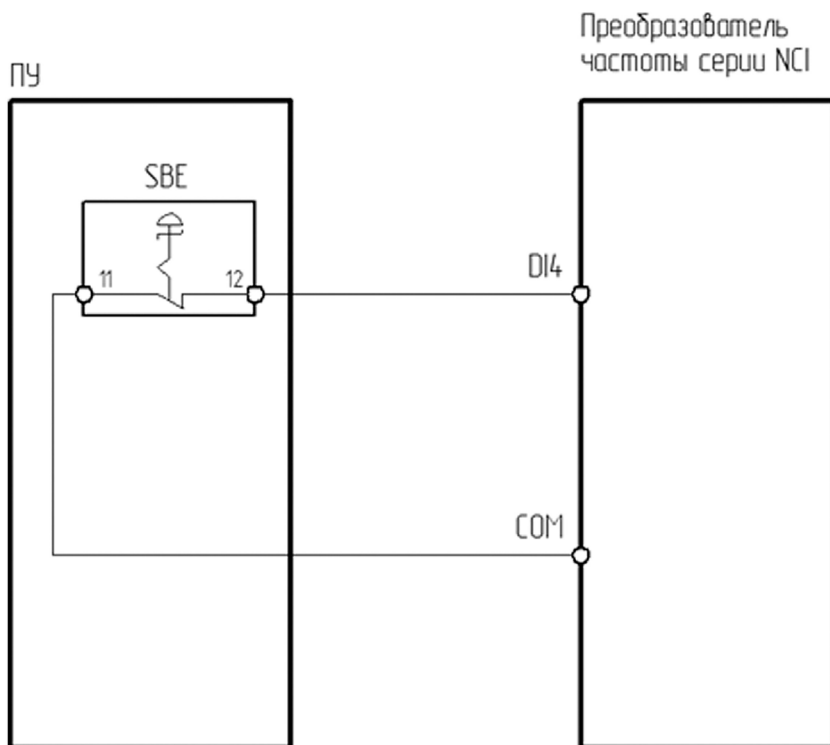


Рисунок 4.5.6 – Схема подключения ПУ-1-070 к преобразователю частоты серии NCI

Таблица 4.5.6 – Настройка ПЧ серии NCI при подключении ПУ-1-070

Функциональный код	Название функции	Значение	Описание
P5-03	Функция клеммы DI4	45	Аварийный останов

4.5.7 Подключение к ПЧ серии LCI/LCI(S)

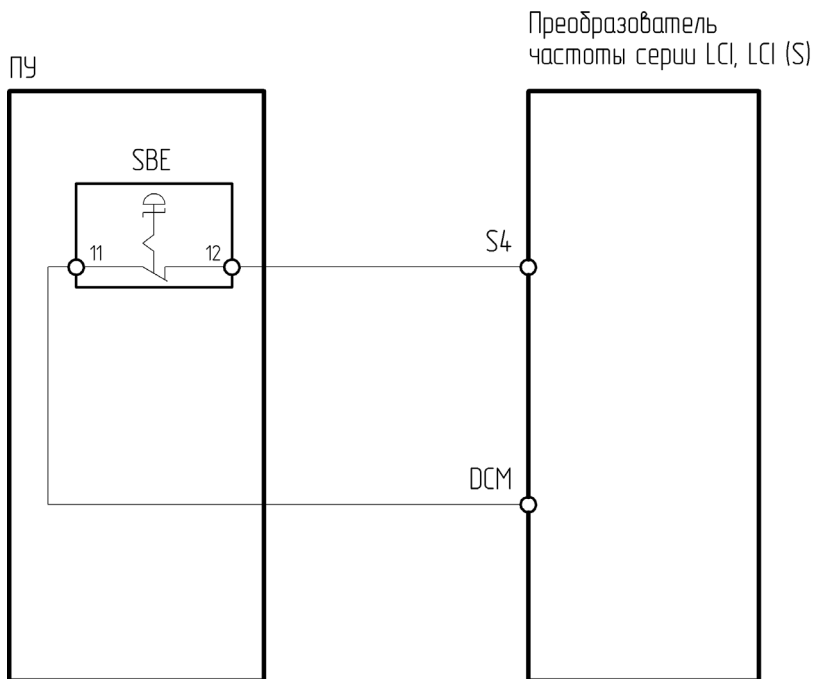


Рисунок 4.5.7 – Схема подключения ПУ-1-070 к преобразователю частоты серии LCI/LCI(S)

Таблица 4.5.7 – Настройка ПЧ серии LCI/LCI(S) при подключении ПУ-1-070

Функциональный код	Название функции	Значение	Описание
F06.03	Функция клеммы S4	33	Вход внешней ошибки (нормально-замкнутый)

4.5.8 Подключение к ПЧ серии MCI

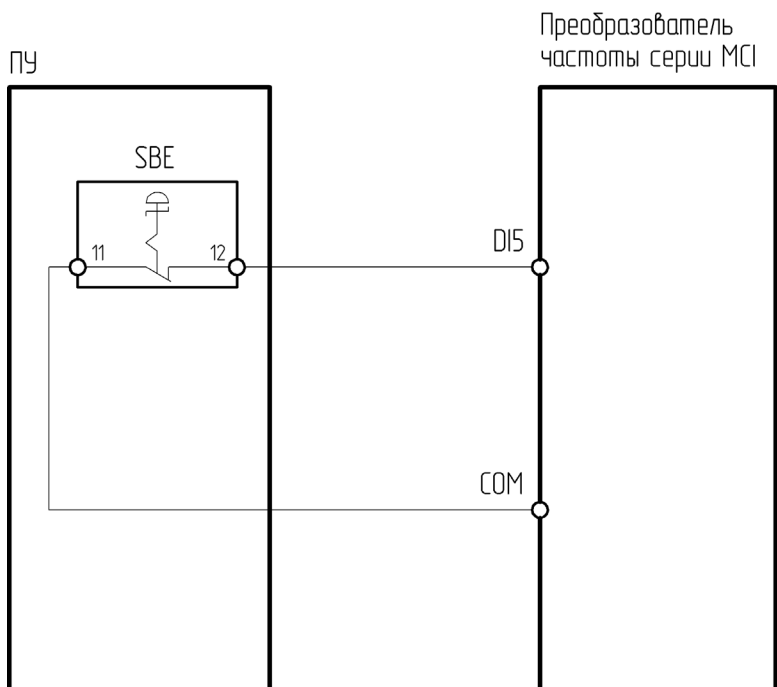


Рисунок 4.5.8 – Схема подключения ПУ-1-070 к преобразователю частоты серии MCI

Таблица 4.5.8 – Настройка ПЧ серии MCI при подключении ПУ-1-070

Функциональный код	Название функции	Значение	Описание
P2.0.04	Функция клеммы DI5	35	Нормально замкнутый вход сигнала отказа

4.5.9 Подключение к ПЧ серии FCI

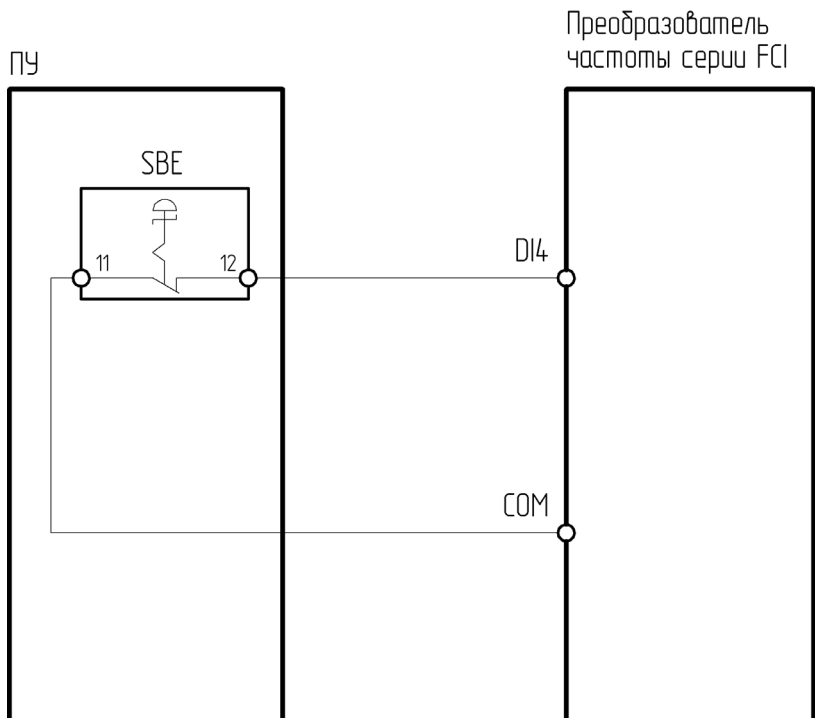


Рисунок 4.5.9 – Схема подключения ПУ-1-070 к преобразователю частоты серии FCI

Таблица 4.5.9 – Настройка ПЧ серии FCI при подключении ПУ-1-070

Функциональный код	Название функции	Значение	Описание
P2.0.03	Функция клеммы DI4	35	Нормально замкнутый вход сигнала отказа

4.5.10 Подключение к ПЧ серии INPRIME

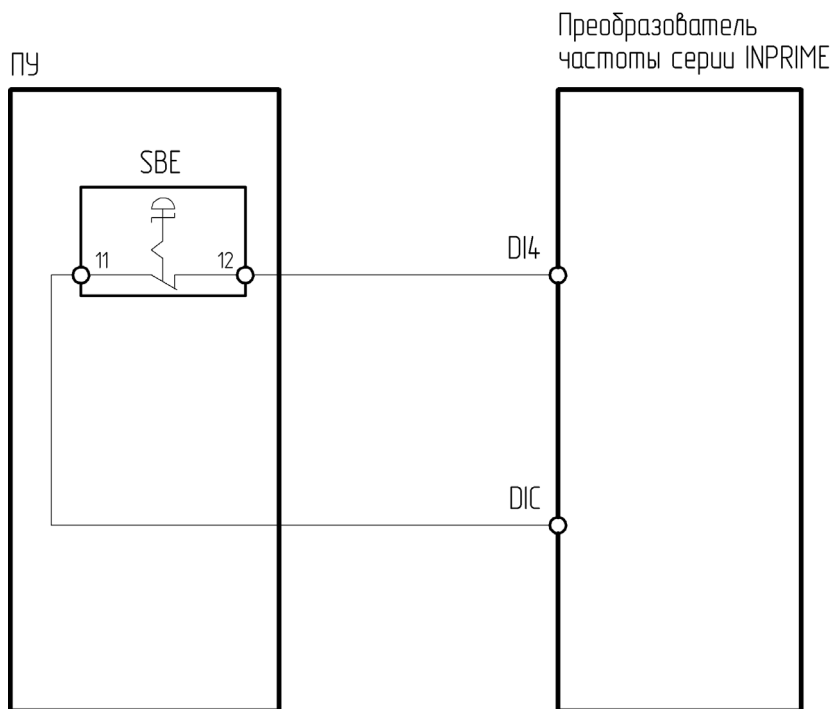


Рисунок 4.5.10 – Схема подключения ПУ-1-070 к преобразователю частоты серии INPRIME

Таблица 4.5.10 – Настройка ПЧ серии INPRIME при подключении ПУ-1-070

Функциональный код	Название функции	Значение	Описание
P30.03	Функция клеммы DI4	114	Внешний сигнал ошибки (нормально замкнутый)

4.5.11 Подключение к ПЧ серии INPRIME MX

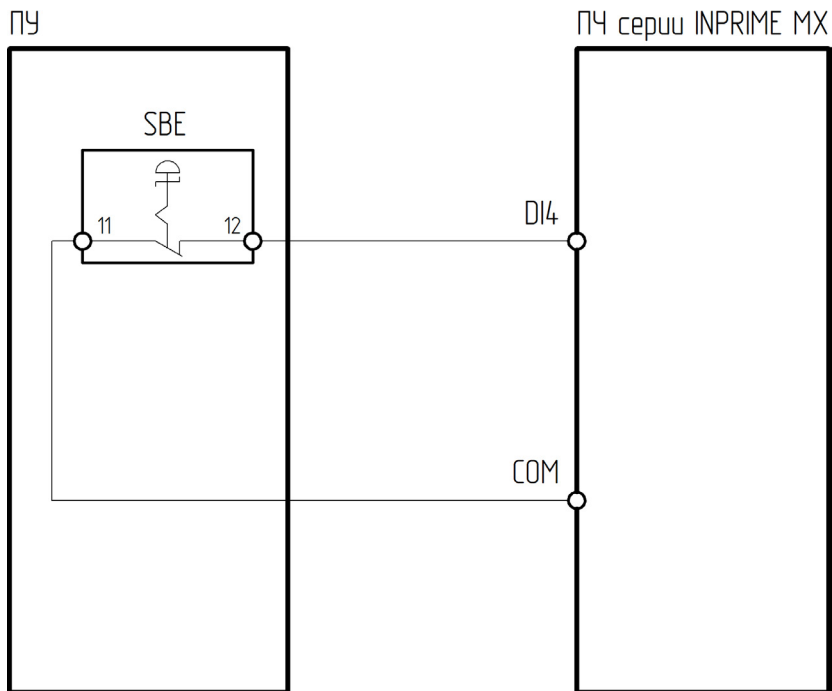


Рисунок 4.5.11 – Схема подключения ПУ-1-070 к преобразователю частоты серии INPRIME MX

Таблица 4.5.11– Настройка ПЧ серии INPRIME MX при подключении ПУ-1-070

Функциональный код	Название функции	Значение	Описание
P5-03	Функция клеммы DI4	45	Аварийный останов

4.6 ПУ-1-100, ПУ-1-400

ПУ-1-100, ПУ-1-400 – одноместный пульт управления со встроенной лампой 24 В:

ПУ-1-100 – зеленая лампа,

ПУ-1-400 – красная лампа.

Предназначен для индикации состояния ПЧ или УПП. Включение индикации осуществляется посредством изменения состояния многофункционального релейного выхода ПЧ или УПП.

Лампа 24 В имеет 2 равнозначных контакта:

«+» – клемма нормально открытого контакта многофункционального реле;

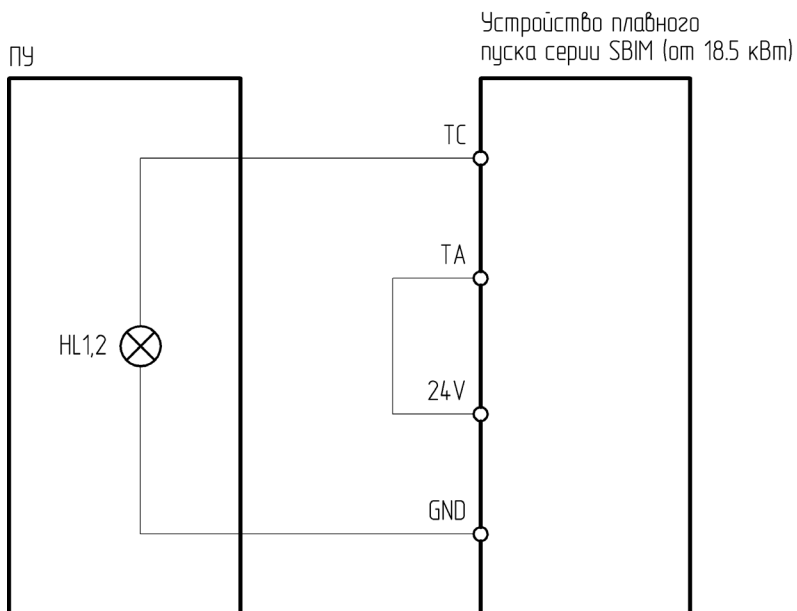
«-» – общая клемма цифровых входов;

Питание 24 В подаётся на общую клемму многофункционального реле.



Рисунок 4.6 – Внешний вид ПУ-1-100, ПУ-1-400

4.6.1 Подключение к УПП серии SBIM (только модели от 18,5 кВт)



HL1 – лампа зеленая; HL2 – лампа красная

Рисунок 4.6.1 – Схема подключения ПУ-1-100, ПУ-1-400 к устройству плавного пуска серии SBIM (мощностью от 18,5 кВт)

Таблица 4.6.1 – Настройка УПП серии SBIM при подключении ПУ-1-100, ПУ-1-400

Функциональный код	Название функции	Значение	Описание
F08	Функция выходного реле 1	ПУ-1-100	2: пуск
		ПУ-1-400	7: ошибка

4.6.2 Подключение к УПП серии SNI

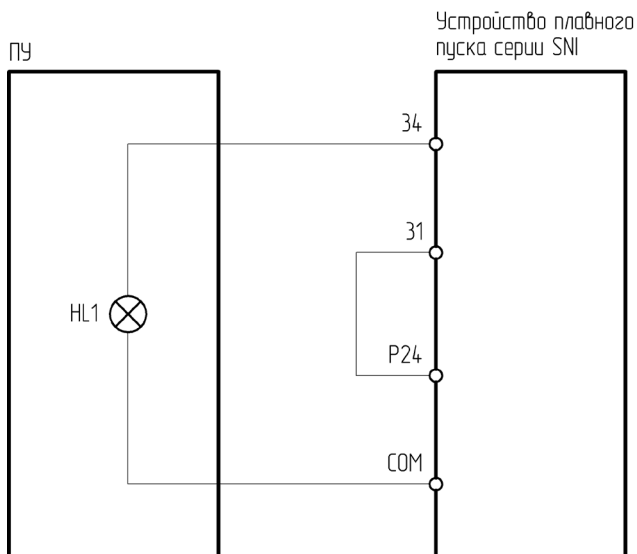


Рисунок 4.6.2а – Схема подключения ПУ-1-100 к устройству плавного пуска серии SNI

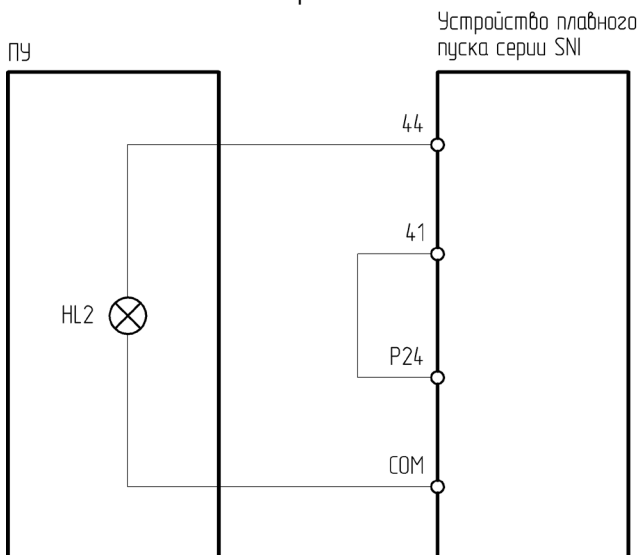
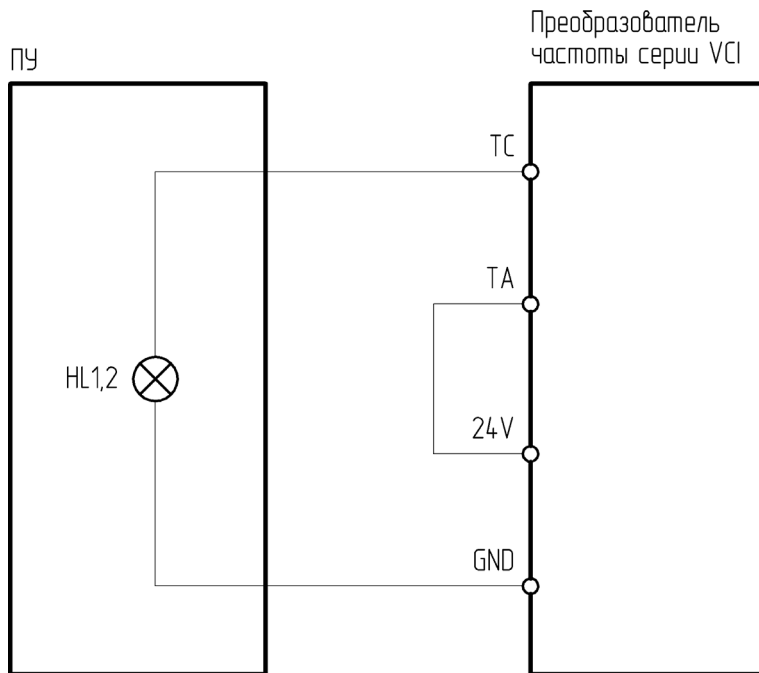


Рисунок 4.6.2б – Схема подключения ПУ-1-400 к устройству плавного пуска серии SNI

По умолчанию для реле В (клеммы 31, 34) установлено значение «Работа», для реле С (клеммы 41, 44) – «Ошибка», специальной настройки не требуется.

4.6.3 Подключение к ПЧ серии VCI



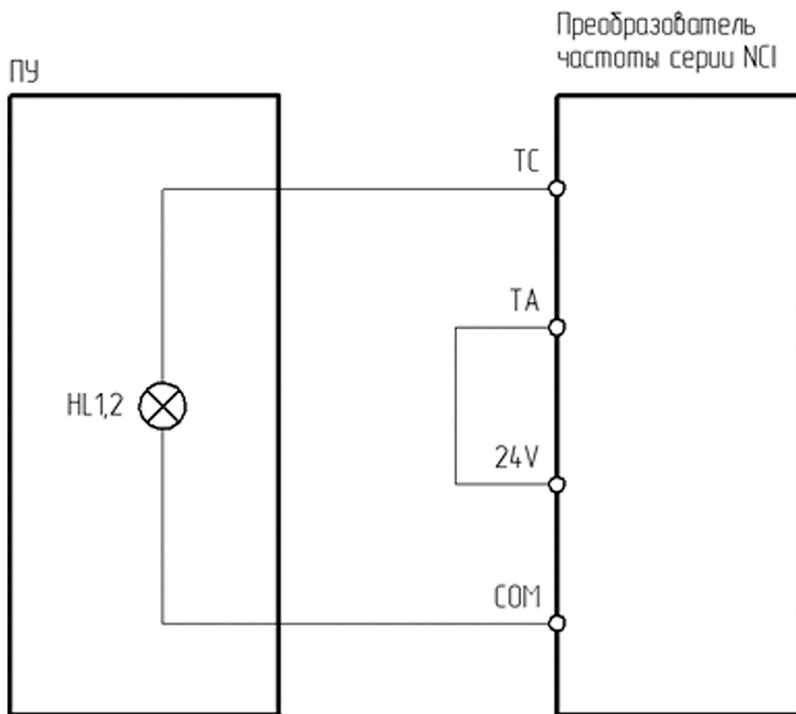
HL1 – лампа зеленая; HL2 – лампа красная

Рисунок 4.6.3 – Схема подключения ПУ-1-100, ПУ-1-400 к преобразователю частоты серии VCI

Таблица 4.6.3 – Настройка ПЧ серии VCI при подключении ПУ-1-100, ПУ-1-400

Функциональный код	Название функции	Значение	Описание
P5-02	Функция выходного реле T/A-T/B-T/C	ПУ-1-100	1: работа
		ПУ-1-400	2: авария

4.6.4 Подключение к ПЧ серии NCI



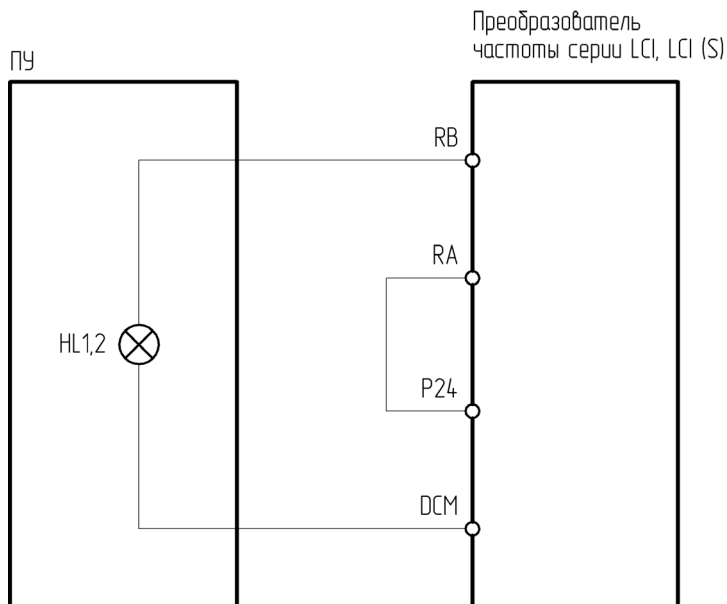
HL1 – лампа зеленая, HL2 – лампа красная

Рисунок 4.6.4 – Схема подключения ПУ-1-100, ПУ-1-400 к преобразователю частоты серии NCI

Таблица 4.6.4 – Настройка ПЧ серии NCI при подключении ПУ-1-100, ПУ-1-400

Функциональный код	Название функции	Значение	Описание
P6-00	Функция выходного реле Т/А-Т/В-Т/С	ПУ-1-100	1: работа
		ПУ-1-400	2: авария

4.6.5 Подключение к ПЧ серии LCI/LCI(S)



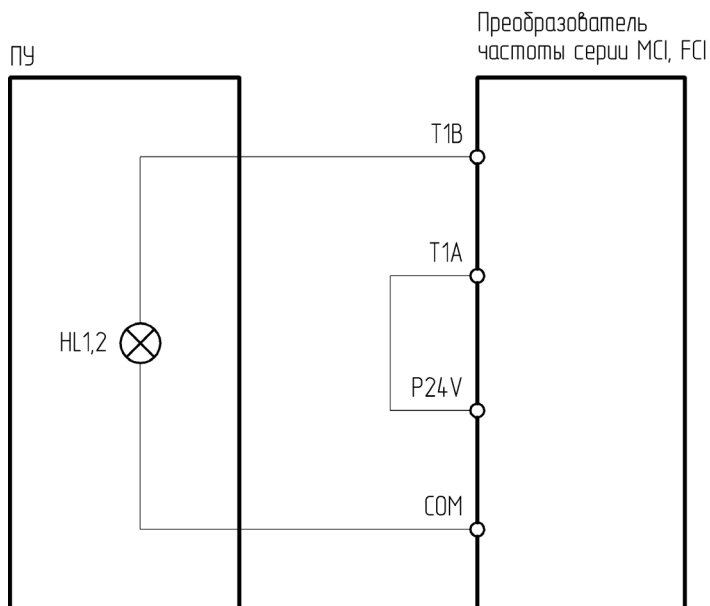
HL1 – лампа зеленая; HL2 – лампа красная

Рисунок 4.6.5 – Схема подключения ПУ-1-100, ПУ-1-400 к преобразователю частоты серии LCI/LCI(S)

Таблица 4.6.5 – Настройка ПЧ серии LCI/LCI(S) при подключении ПУ-1-100, ПУ-1-400

Функциональный код	Название функции	Значение	Описание
F07.03	Выбор функции релейного выхода R	ПУ-1-100	18: работа ПЧ
		ПУ-1-400	3: авария

4.6.6 Подключение к ПЧ серии MCI/FCI



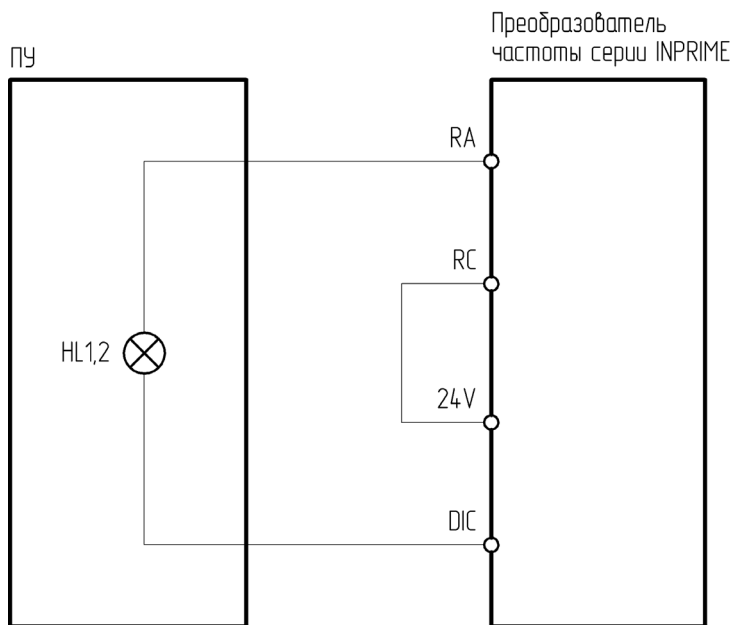
HL1 – лампа зеленая; HL2 – лампа красная

Рисунок 4.6.6 – Схема подключения ПУ-1-100, ПУ-1-400 к преобразователю частоты серии MCI/FCI

Таблица 4.6.6 – Настройка ПЧ серии MCI/FCI при подключении ПУ-1-100, ПУ-1-400

Функциональный код	Название функции	Значение	Описание
P2.0.29	Выбор функции реле T1	ПУ-1-100	1: преобразователь частоты в рабочем режиме
		ПУ-1-400	2: ошибка

4.6.7 Подключение к ПЧ серии INPRIME



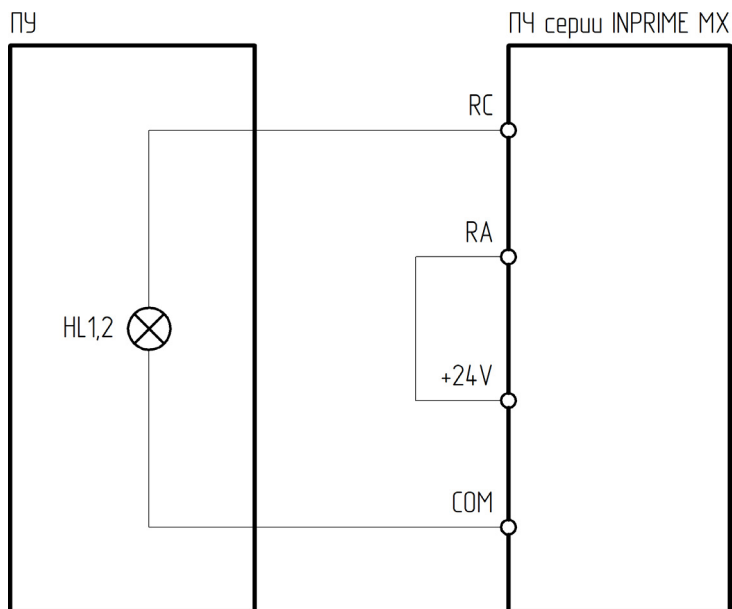
HL1 – лампа зеленая; HL2 – лампа красная

Рисунок 4.6.7 – Схема подключения ПУ-1-100, ПУ-1-400 к преобразователю частоты серии INPRIME

Таблица 4.6.7 – Настройка ПЧ серии INPRIME при подключении ПУ-1-100, ПУ-1-400

Функциональный код	Название функции	Значение	Описание
P31.00	Функция реле R	ПУ-1-100	3: в работе
		ПУ-1-400	2: авария ПЧ

4.6.8 Подключение к ПЧ серии INPRIME MX



HL1 – лампа зеленая; HL2 – лампа красная

Рисунок 4.6.8 – Схема подключения ПУ-1-100, ПУ-1-400 к преобразователю частоты серии INPRIME MX

Таблица 4.6.8 – Настройка ПЧ серии INPRIME MX при подключении ПУ-1-100, ПУ-1-400

Функциональный код	Название функции	Значение	Описание
P6-01	Функция выходного реле RA-RB-RC	ПУ-1-100	1: Работа
		ПУ-1-400	2: Авария

4.7 ПУ-1-200, ПУ-1-500

ПУ-1-200, ПУ-1-500 – одноместный пульт управления, оснащенный лампой 230 В:

ПУ-1-200 – зеленая лампа,

ПУ-1-500 – красная лампа.

Предназначен для индикации состояния ПЧ или УПП. Включение индикации осуществляется посредством изменения состояния многофункционального релейного выхода.

Лампа 230 В имеет два контакта:

«-» – нейтральный провод питающей сети «N»;

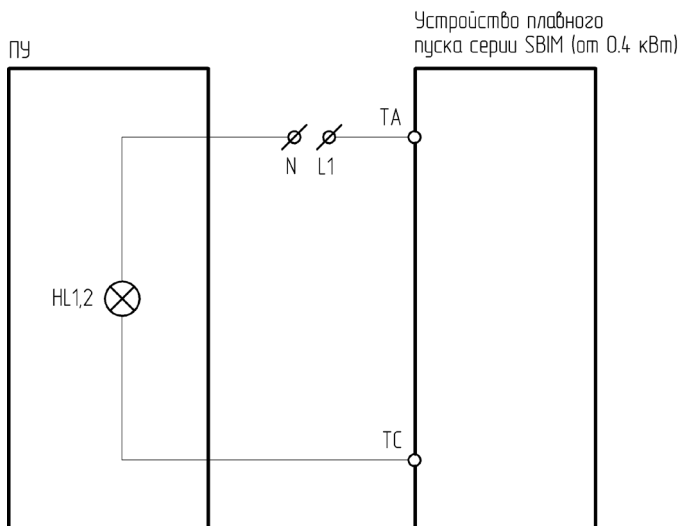
«+» – клемма нормально открытого контакта многофункционального реле;

Фаза питающей «L1» сети подключается к общему контакту многофункционального реле преобразователя частоты или устройства плавного пуска.



Рисунок 4.7 – Внешний вид ПУ-1-200, ПУ-1-500

4.7.1 Подключение к УПП серии SBIM



HL1 – лампа зеленая, HL2 – лампа красная

Рисунок 4.7.1 – Схема подключения ПУ-1-200, ПУ-1-500 к устройству плавного пуска серии SBIM

Таблица 4.7.1 – Настройка УПП серии SBIM при подключении ПУ-1-200, ПУ-1-500.

Функциональный код	Название функции	Значение	Описание
F08	Функция выходного реле 1	ПУ-1-200	5: работа
		ПУ-1-500	7: ошибка

4.7.2 Подключение к УПП серии SSI/SBI

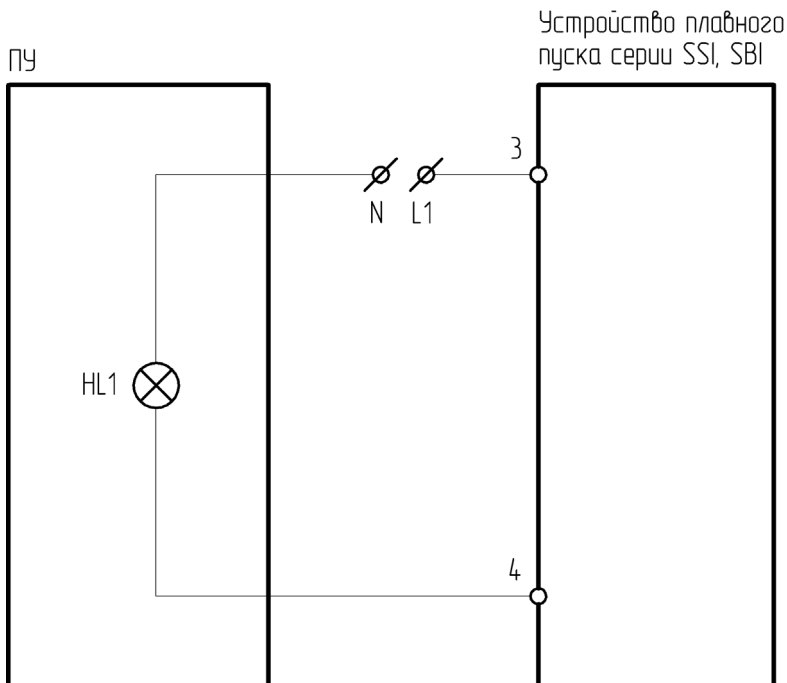


Рисунок 4.7.2а – Схемы подключения к устройству плавного пуска серии SSI/SBI ПУ-1-200

Таблица 4.7.2а – Настройка УПП серии SSI/SBI при подключении ПУ-1-200

Функциональный код	Название функции	Значение	Описание
FP	Функция выходного реле задержки	0	Поступление команды «пуск»

Рисунок 4.7.2б – Схемы подключения к устройству плавного пуска серии SSI/SBI ПУ-1-500

Для подключения к ПУ-1-500 необходимо использовать клеммы управления 5 и 6, которые по умолчанию являются выходом реле ошибки, поэтому специальной настройки не требуется.

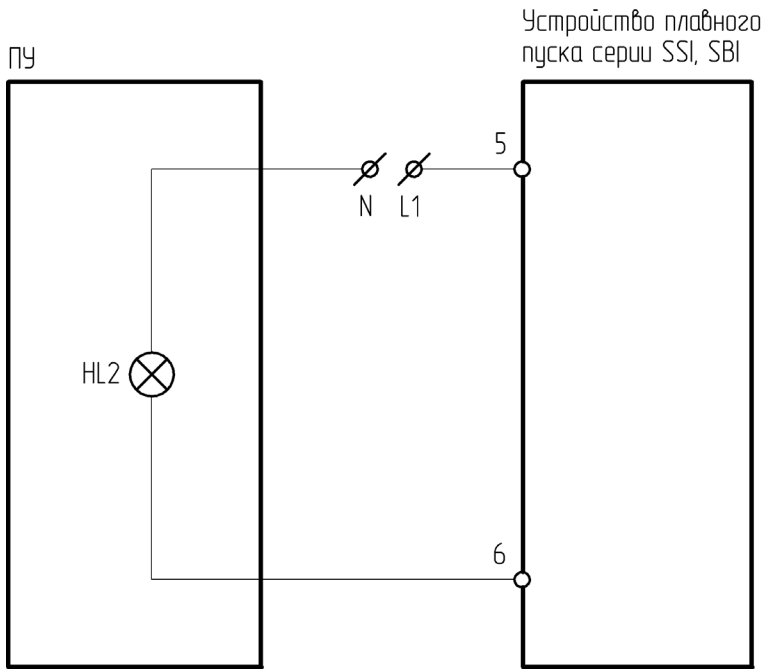


Рисунок 4.7.26 – Схемы подключения к устройству плавного пуска серии SSI/SBI ПУ-1-500

Для подключения к ПУ-1-500 необходимо использовать клеммы управления 5 и 6, которые по умолчанию являются выходом реле ошибки, поэтому специальной настройки не требуется.

4.7.3 Подключение к УПП серии SSIP/SBIP

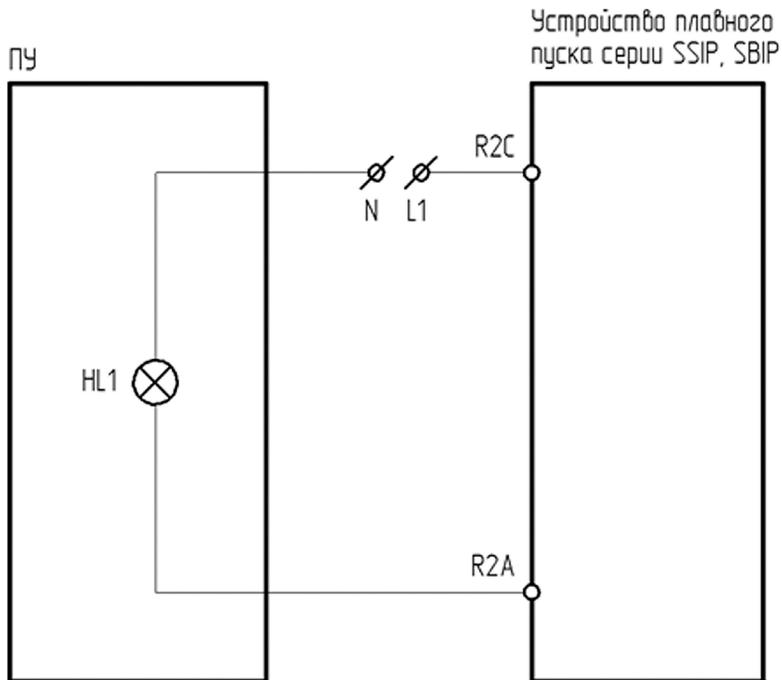


Рисунок 4.7.3а – Схемы подключения к устройству плавного пуска серии SSIP/SBIP ПУ-1-200

Таблица 4.7.3а – Настройка УПП серии SSIP/SBIP при подключении ПУ-1-200

Функциональный код	Название функции	Значение	Описание
C06	Функция реле R2	3	Когда УПП переходит в состояние работы через байпас, реле замыкается и остается замкнутым вплоть до полного останова электродвигателя

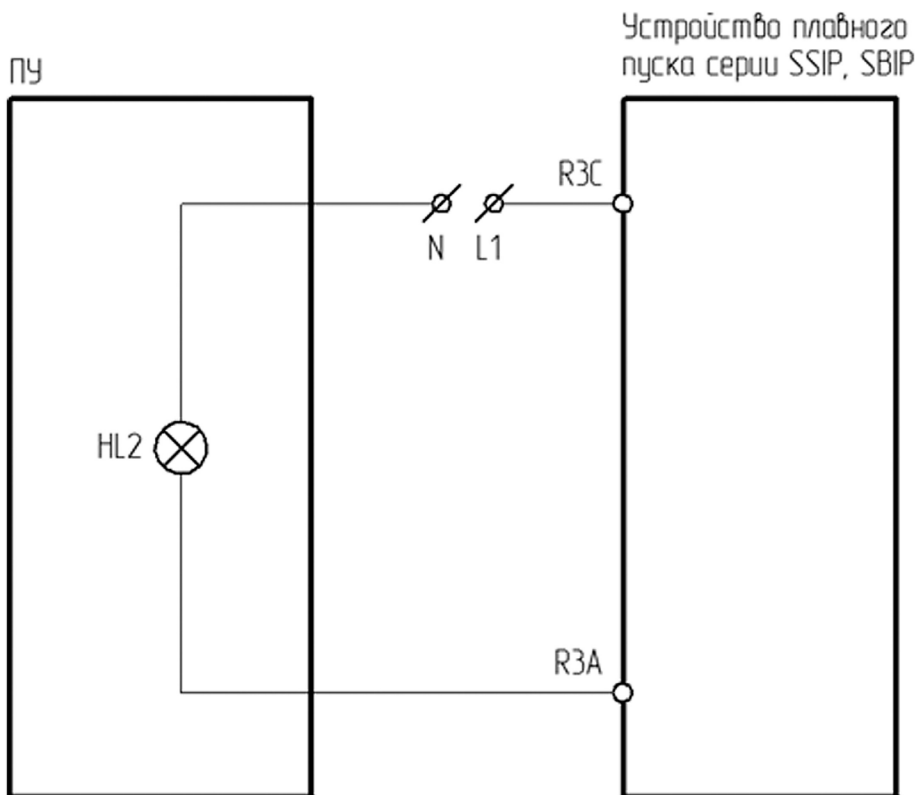


Рисунок 4.7.36 – Схемы подключения к устройству плавного пуска серии SSIP/SBIP ПУ-1-500

Таблица 4.7.36 – Настройка УПП серии SSIP/SBIP при подключении ПУ-1-500

Функциональный код	Название функции	Значение	Описание
C05	Функция реле R3	26	Срабатывание реле при появлении любой из ошибок УПП

4.7.4 Подключение к УПП серии SNI

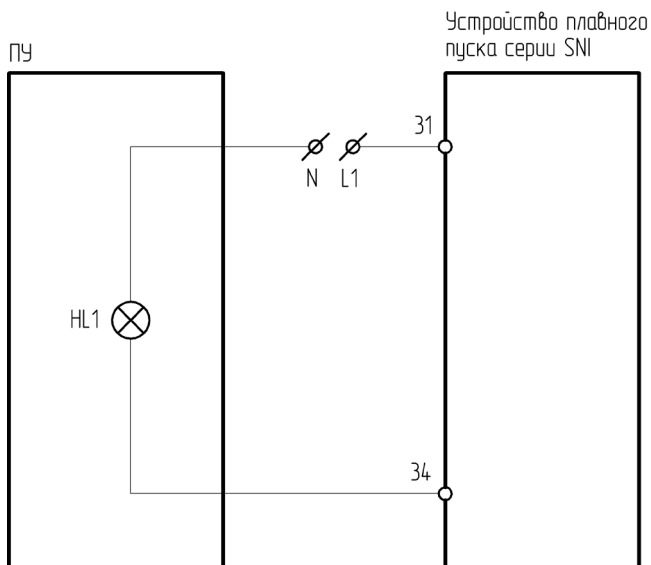


Рисунок 4.7.4а – Схемы подключения к устройству плавного пуска серии SNI ПУ-1-200

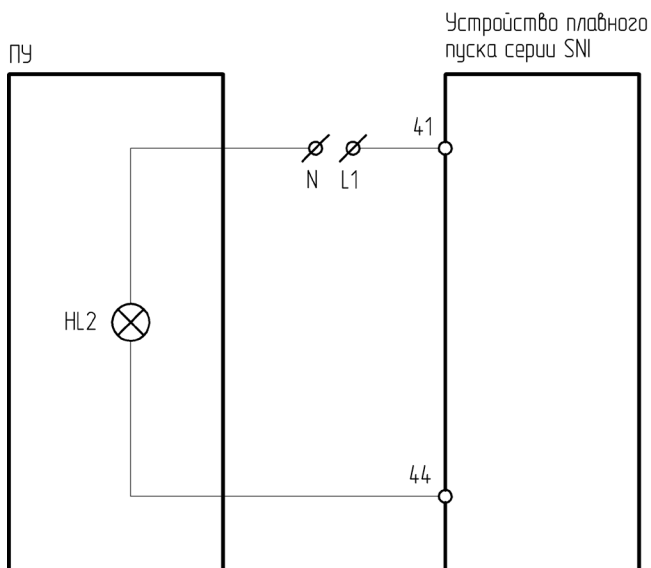
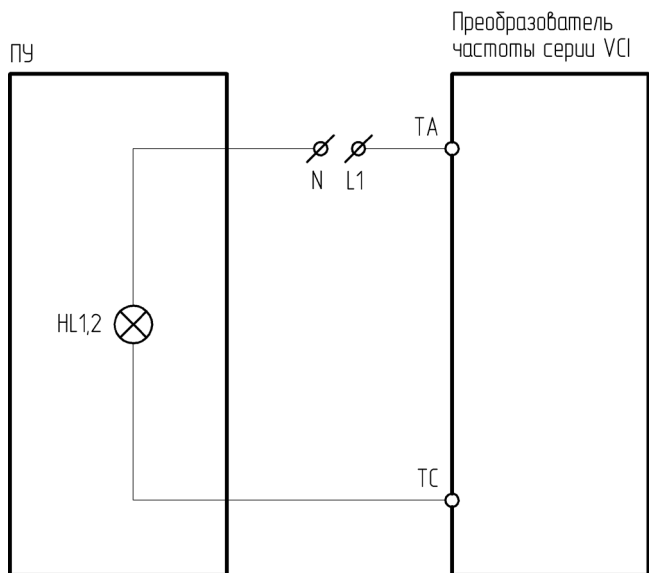


Рисунок 4.7.4б – Схемы подключения к устройству плавного пуска серии SNI ПУ-1-500

По умолчанию для реле В (клеммы 31, 34) установлено значение «Работа», для реле С (клеммы 41, 44) – Ошибка, специальной настройки не требуется.

4.7.5 Подключение к ПЧ серии VCI



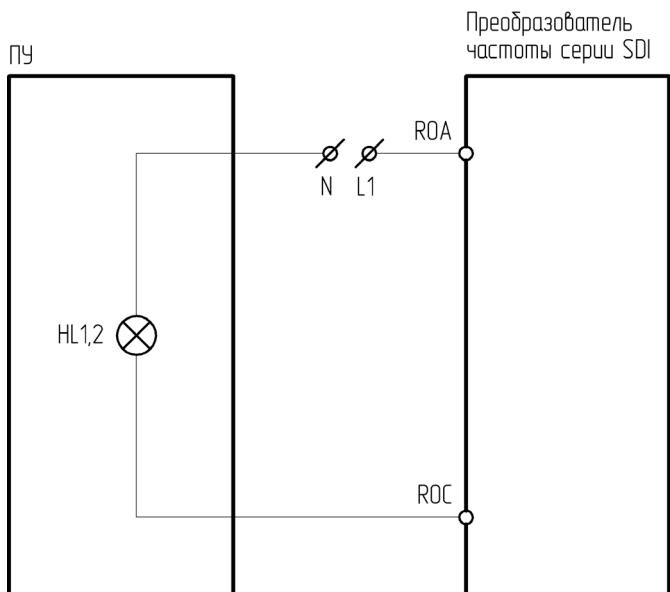
HL1 – лампа зеленая; HL2 – лампа красная

Рисунок 4.7.5 – Схема подключения ПУ-1-200, ПУ-1-500 к преобразователю частоты серии VCI

Таблица 4.7.5 – Настройка ПЧ серии VCI при подключении ПУ-1-200, ПУ-1-500

Функциональный код	Название функции	Значение	Описание
P5-02	Функция выходного реле Т/А-Т/В-Т/С	ПУ-1-200	1: работа
		ПУ-1-500	2: авария

4.7.6 Подключение к ПЧ серии SDI



HL1 – лампа зеленая; HL2 – лампа красная

Рисунок 4.7.6 – Схема подключения ПУ-1-200, ПУ-1-500 к преобразователю частоты серии SDI

Таблица 4.7.6 – Настройка ПЧ серии SDI при подключении ПУ-1-200, ПУ-1-500

Функциональный код	Название функции	Значение	Описание
Sd5.03	Выбор релейного выхода RO	ПУ-1-200	1: преобразователь частоты в рабочем режиме;
		ПУ-1-500	5: авария

4.7.7 Подключение к ПЧ серии NCI

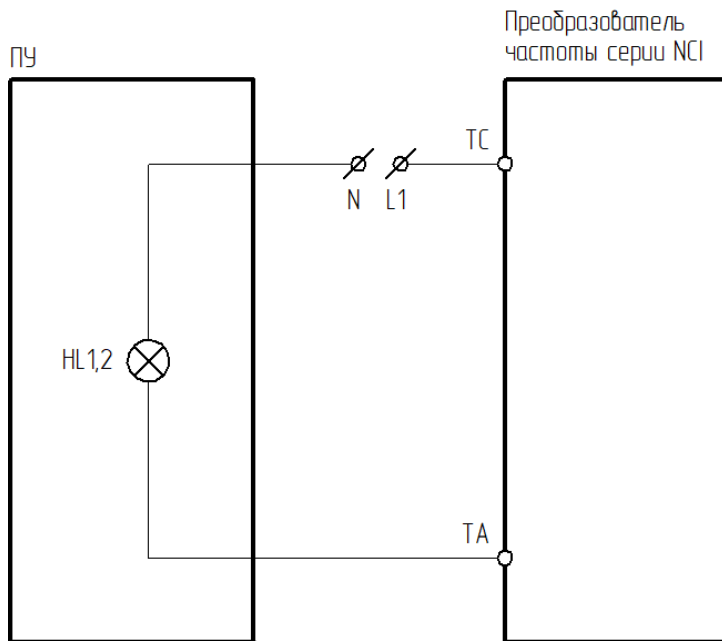
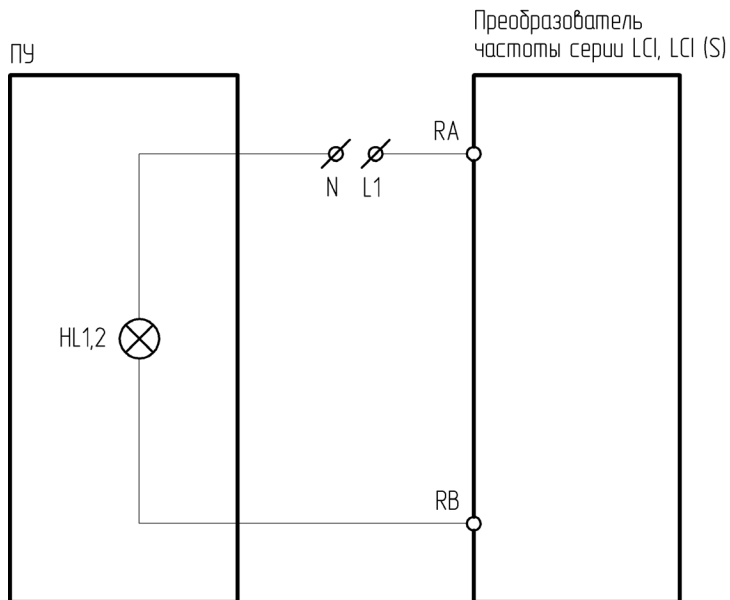


Рисунок 4.7.7 – Схема подключения ПУ-1-200, ПУ-1-500 к преобразователю частоты серии NCI

Таблица 4.7.7 – Настройка ПЧ серии NCI при подключении ПУ-1-200, ПУ-1-500

Функциональный код	Название функции	Значение	Описание
P6-00	Функция выходного реле T/A-T/B-T/C	ПУ-1-200	1: работа
		ПУ-1-500	2: авария

4.7.8 Подключение к ПЧ серии LCI/LCI(S)



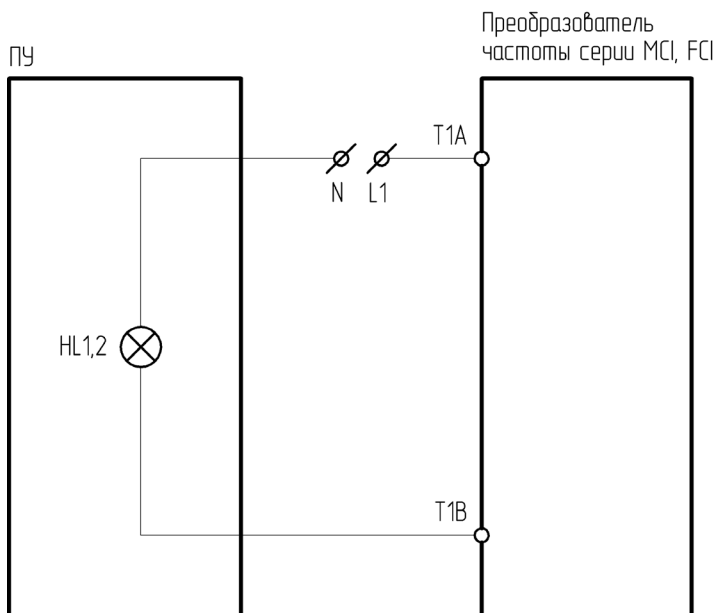
HL1 – лампа зеленая; HL2 – лампа красная

Рисунок 4.7.8 – Схема подключения ПУ-1-200, ПУ-1-500 к преобразователю частоты серии LCI/LCI(S)

Таблица 4.7.8 – Настройка ПЧ серии LCI/LCI(S) при подключении ПУ-1-200, ПУ-1-500

Функциональный код	Название функции	Значение	Описание
F07.03	Выбор функции релейного выхода R	ПУ-1-200	18: работа ПЧ
		ПУ-1-500	3: авария

4.7.9 Подключение к ПЧ серии MCI/FCI



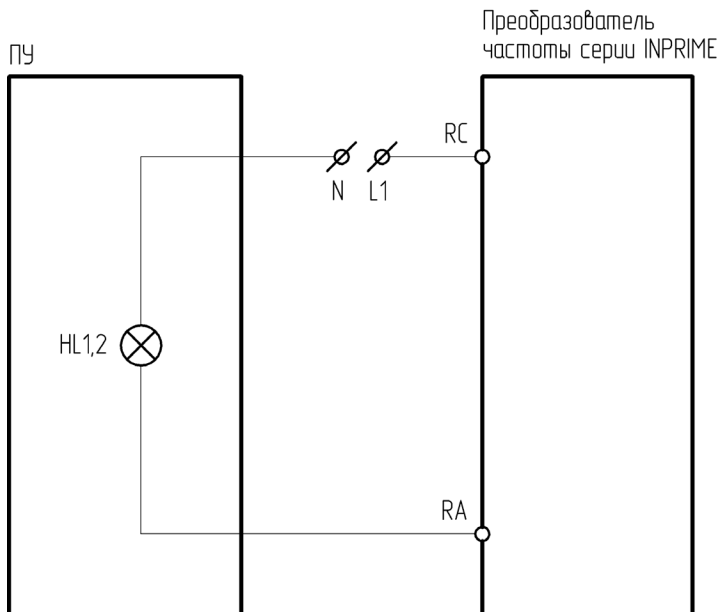
HL1 – лампа зеленая; HL2 – лампа красная

Рисунок 4.7.9 – Схема подключения ПУ-1-200, ПУ-1-500 к преобразователю частоты серии MCI/FCI

Таблица 4.7.9 – Настройка ПЧ серии MCI/FCI при подключении ПУ-1-200, ПУ-1-500

Функциональный код	Название функции	Значение	Описание
P2.0.29	Выбор функции реле T1	ПУ-1-200	1: преобразователь частоты в рабочем режиме
		ПУ-1-500	2: ошибка

4.7.10 Подключение к ПЧ серии INPRIME



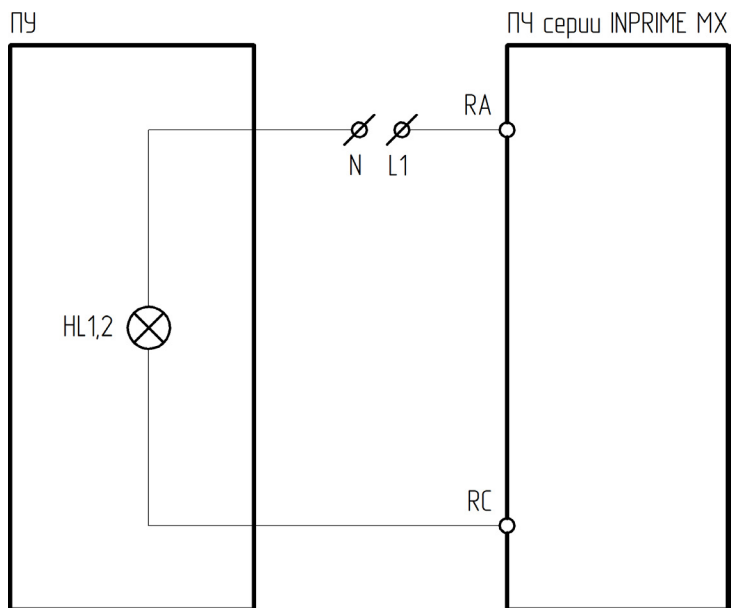
HL1 – лампа зеленая; HL2 – лампа красная

Рисунок 4.7.10 – Схема подключения ПУ-1-200, ПУ-1-500 к преобразователю частоты серии INPRIME

Таблица 4.7.10 – Настройка ПЧ серии INPRIME при подключении ПУ-1-200, ПУ-1-500

Функциональный код	Название функции	Значение	Описание
P31.00	Функция реле R	ПУ-1-100	3: в работе
		ПУ-1-400	2: авария ПЧ

4.7.11 Подключение к ПЧ серии INPRIME MX



HL1 – лампа зеленая; HL2 – лампа красная

Рисунок 4.7.11 – Схема подключения ПУ-1-200, ПУ-1-500 к преобразователю частоты серии INPRIME MX

Таблица 4.7.11 – Настройка ПЧ серии INPRIME MX при подключении ПУ-1-200, ПУ-1-500

Функциональный код	Название функции	Значение	Описание
P6-01	Функция выходного реле RA-RB-RC	ПУ-1-100	1: Работа
		ПУ-1-400	2: Авария

4.8 ПУ-1-600

ПУ-1-600 – одноместный пульт управления, оснащённый измерителем аналоговых сигналов ИТП-11 (тип входного сигнала – 4-20 мА). Предназначен для отображения требуемых показателей.

Более подробное описание настройки измерителя аналоговых сигналов ИТП-11 [см. в главе 5](#)



Рисунок 4.8 – Внешний вид ПУ-1-600

4.8.1 Подключение к УПП серии SSI/SBI

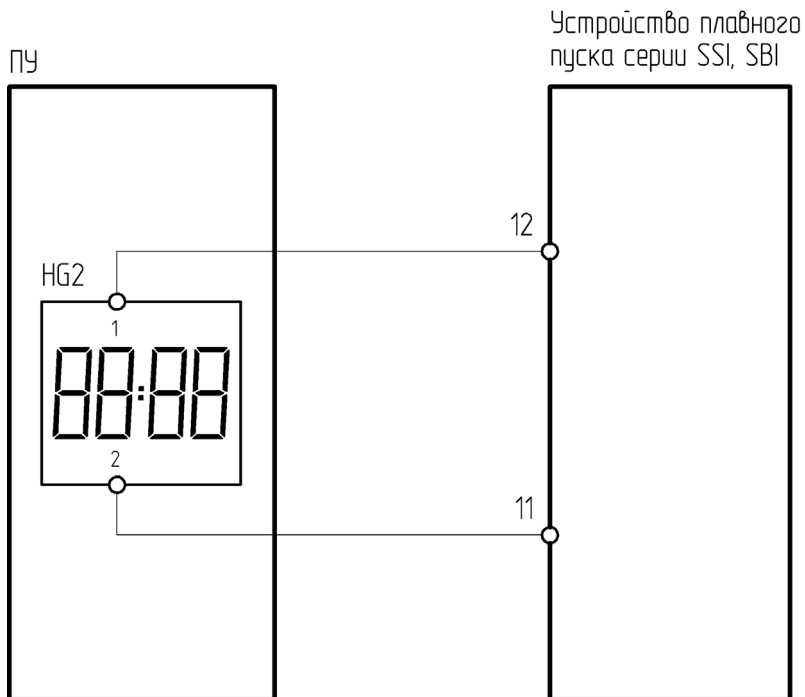


Рисунок 4.8.1 – Схема подключения ПУ-1-600 к устройству плавного пуска серии SSI/SBI

Таблица 4.8.1 – Настройка УПП серии SSI/SBI при подключении ПУ-1-600

Функциональный код	Название функции	Значение	Описание
Fd	Режим управления	2	<u>Управление с клемм</u>

Клеммы 11 и 12 УПП выводят унифицированный аналоговый сигнал 4 - 20 мА, отражающий текущее значение тока двигателя. Ток в 20 мА соответствует максимальному значению измеряемого тока, которое равно четырехкратному номинальному току устройства плавного пуска.

4.8.2 Подключение к УПП серии SSIP/SBIP

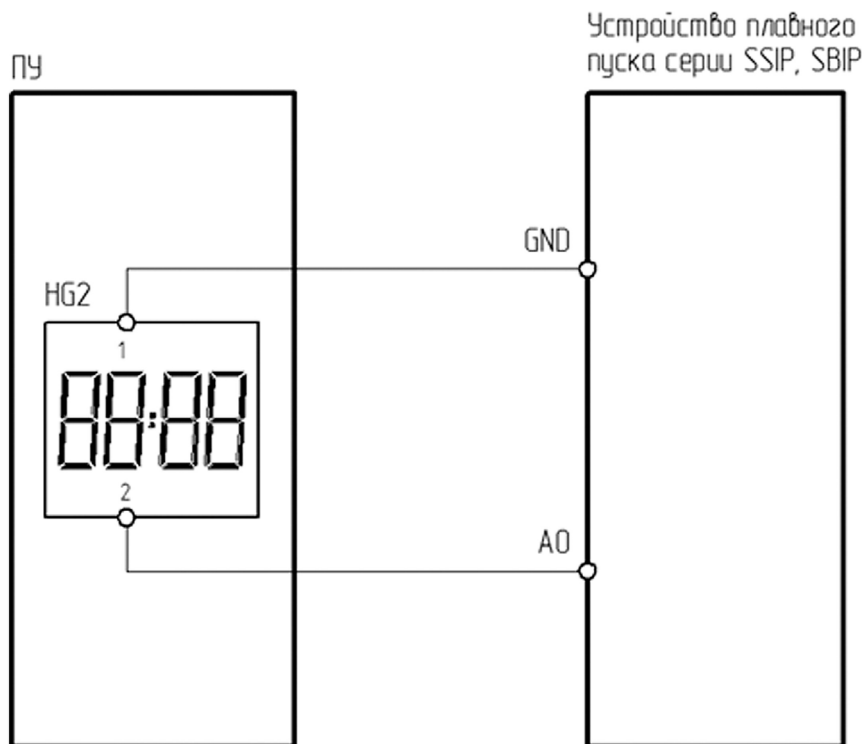


Рисунок 4.8.2 – Схема подключения ПУ-1-600 к устройству плавного пуска серии SSIP/SBIP

Таблица 4.8.2 – Настройка УПП серии SSIP/SBIP при подключении ПУ-1-600

Функциональный код	Название функции	Значение	Описание
A02	Режим управления	1	Управление с клемм

4.8.3 Подключение к УПП серии SNI

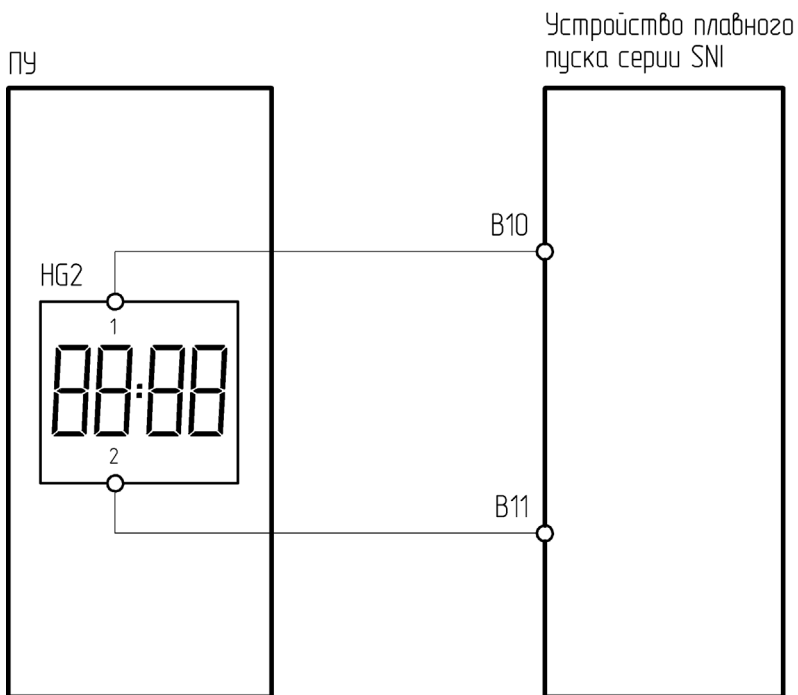


Рисунок 4.8.3 – Схема подключения ПУ-1-600 к устройству плавного пуска серии SNI

Таблица 4.8.3 – Настройка УПП серии SNI при подключении ПУ-1-600

Функциональный код	Название функции	Значение	Описание
7Q	Диапазон аналогового выхода А	4-20 мА	Устанавливается диапазон работы аналогового выхода
7P	Функция аналогового выхода А	Номинальный ток (%), двигатель: температура (%), двигатель: кВт (%), двигатель: кВА (%), двигатель: cos φ (%), напряжение сети (%)	Устанавливаются данные, которые будут выводиться на аналоговый выход.

4.8.4 Подключение к ПЧ серии VCI

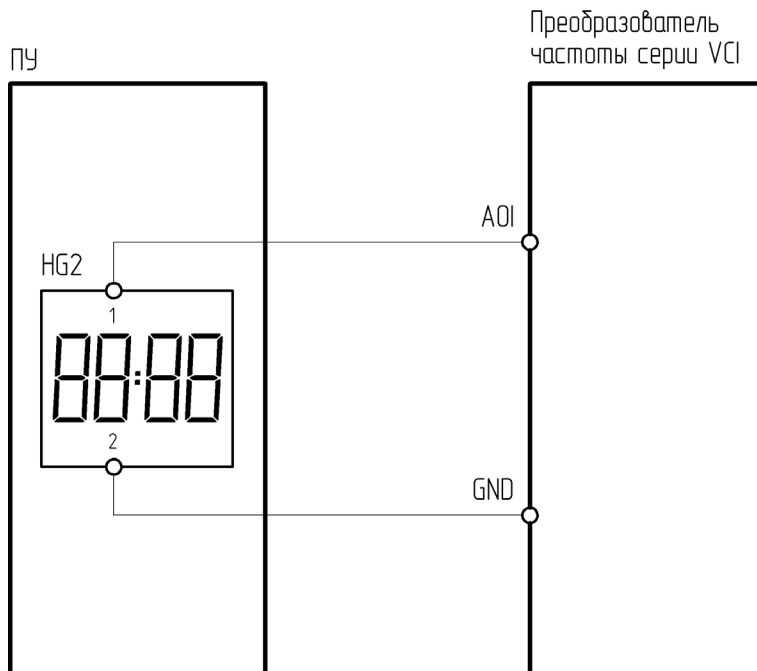


Рисунок 4.8.4 – Схема подключения ПУ-1-600 к преобразователю частоты серии VCI

Таблица 4.8.4 – Настройка ПЧ серии VCI при подключении ПУ-1-600

Функциональный код	Название функции	Значение	Описание
P5-07	Функция аналогового выхода АОI	Установить требуемую функцию	
P5-23	Выбор диапазона аналогового выхода АОI	1	4 ~ 20 мА

4.8.5 Подключение к ПЧ серии SDI

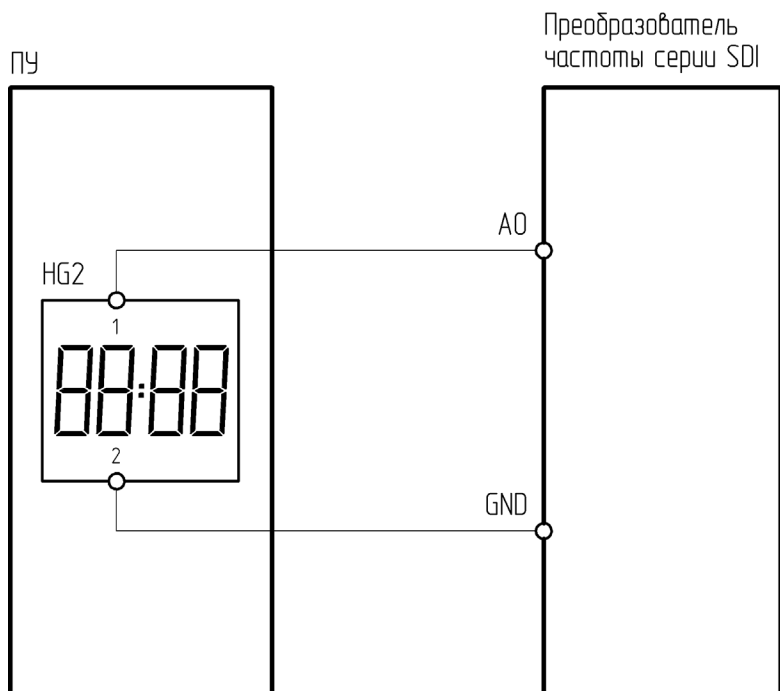


Рисунок 4.8.5 – Схема подключения ПУ-1-600 к преобразователю частоты серии SDI

Таблица 4.8.5 – Настройка ПЧ серии SDI при подключении ПУ-1-600

Функциональный код	Название функции	Значение	Описание
Sd5.10	Функция аналогового выхода	Установить требуемую функцию	
Sd5.12	Значение на выходе АО, соответствующее нижнему пределу	2.00	Устанавливается диапазон работы аналогового выхода (4~20 мА)

4.8.6 Подключение к ПЧ серии NCI

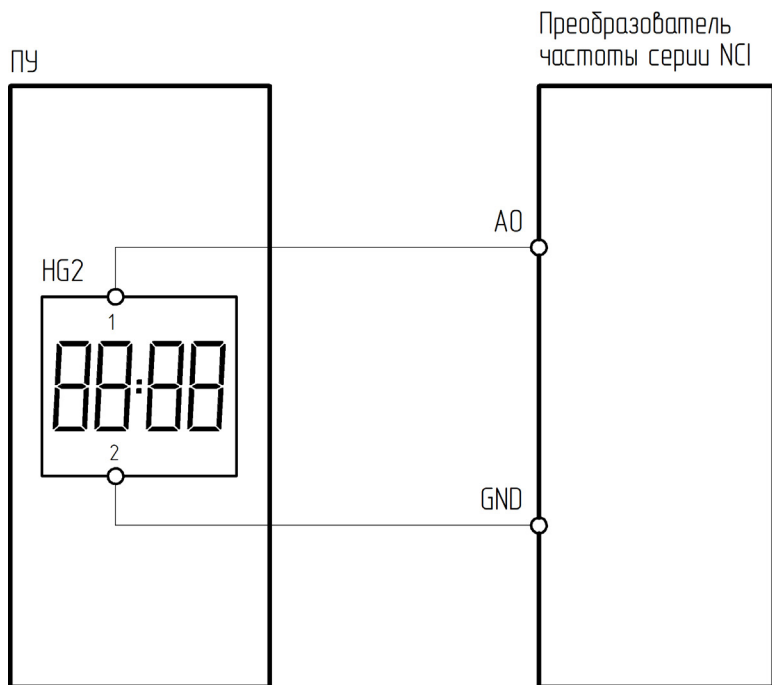


Рисунок 4.8.6 – Схема подключения ПУ-1-600 к преобразователю частоты серии NCI

Таблица 4.8.6 – Настройка ПЧ серии NCI при подключении ПУ-1-600

Функциональный код	Название функции	Значение	Описание
P6-09	Функция аналогового выхода AOI	Установить требуемую функцию	
P6-14	Значение на выходе AO, соответствующее нижнему пределу	2.00	Устанавливается диапазон работы аналогового выхода (4~20 мА)

4.8.7 Подключение к ПЧ серии LCI/LCI(S)

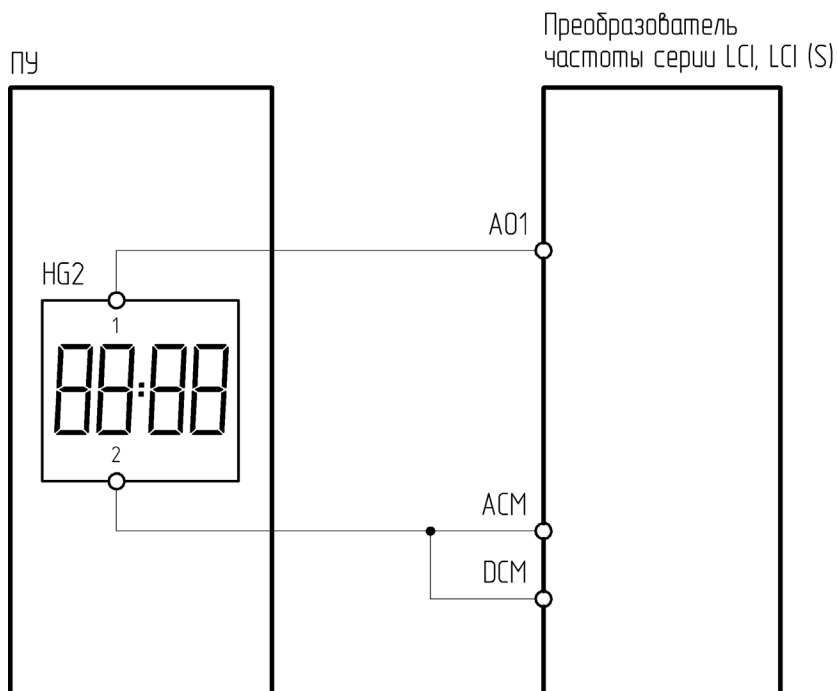


Рисунок 4.8.7 – Схема подключения ПУ-1-600 к преобразователю частоты серии LCI/LCI(S)

Таблица 4.8.7 – Настройка ПЧ серии LCI/LCI(S) при подключении ПУ-1-600

Функциональный код	Название функции	Значение	Описание
F07.13	Выбор функции выхода A01	Установить требуемую функцию	
F07.15	Коэффициент смещения A01	20	Устанавливается диапазон работы аналогового выхода (4~20 мА)
F07.16	Усиление сигнала A01	0,8	

4.8.8 Подключение к ПЧ серии MCI/FCI

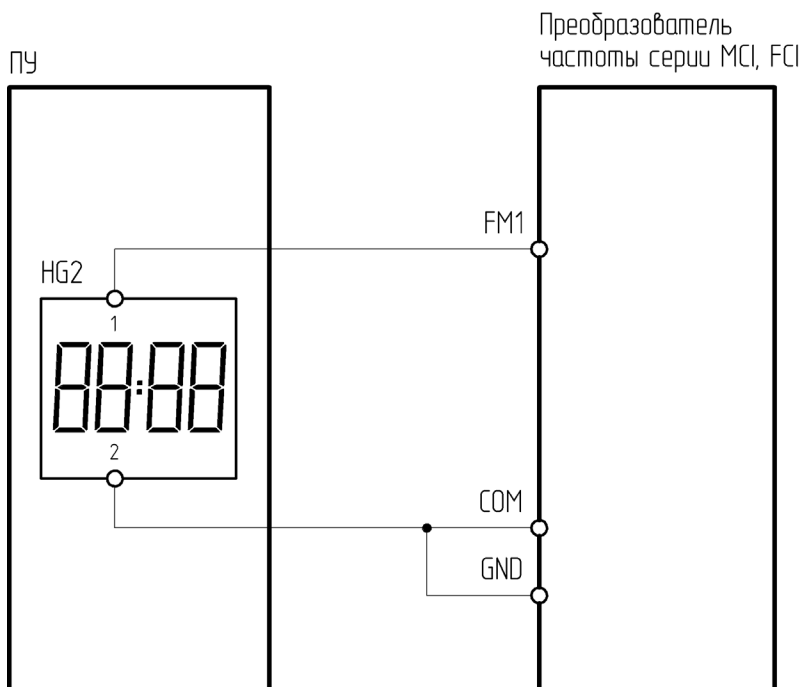


Рисунок 4.8.8 – Схема подключения ПУ-1-600 к преобразователю частоты серии MCI/FCI

Таблица 4.8.8 – Настройка ПЧ серии MCI/FCI при подключении ПУ-1-600

Функциональный код	Название функции	Значение	Описание
P2.0.33	Аналоговый выходной опорный сигнал FM1	Установить требуемую функцию	
P2.0.36	Сдвиг выходного аналогового сигнала	20	Корректировка дрейфа выходного аналогового сигнала
P2.0.37	Усиление выходного аналогового сигнала	0.8	Сдвиг амплитуды выходного аналогового сигнала

4.8.9 Подключение к ПЧ серии INPRIME

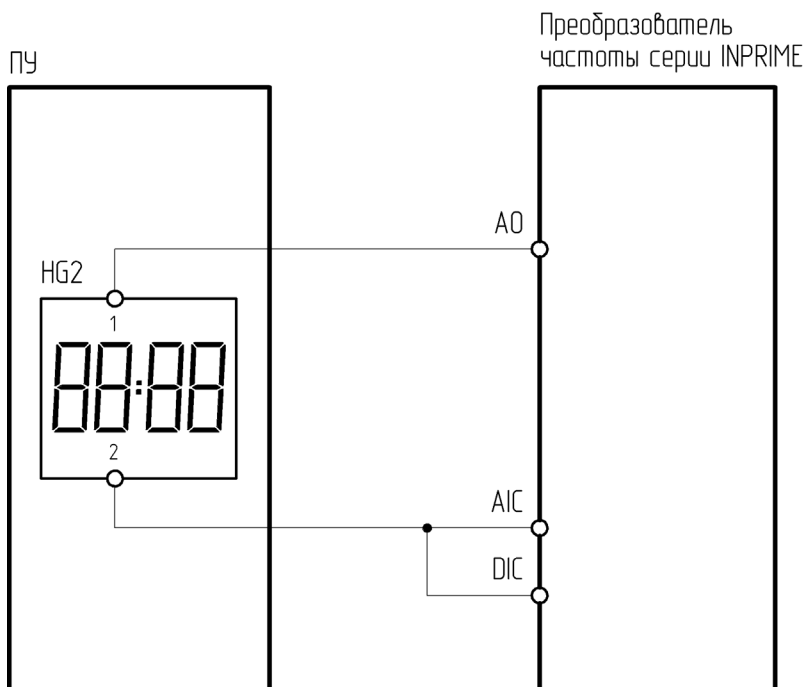


Рисунок 4.8.9 – Схема подключения ПУ-1-600 к преобразователю частоты серии INPRIME

Таблица 4.8.9 – Настройка ПЧ серии INPRIME при подключении ПУ-1-600

Функциональный код	Название функции	Значение	Описание
P33.00	Функция АО	Установить требуемую функцию	
P33.06	Тип выходного сигнала АО	4	4~20мА

4.8.10 Подключение к ПЧ серии INPRIME MX

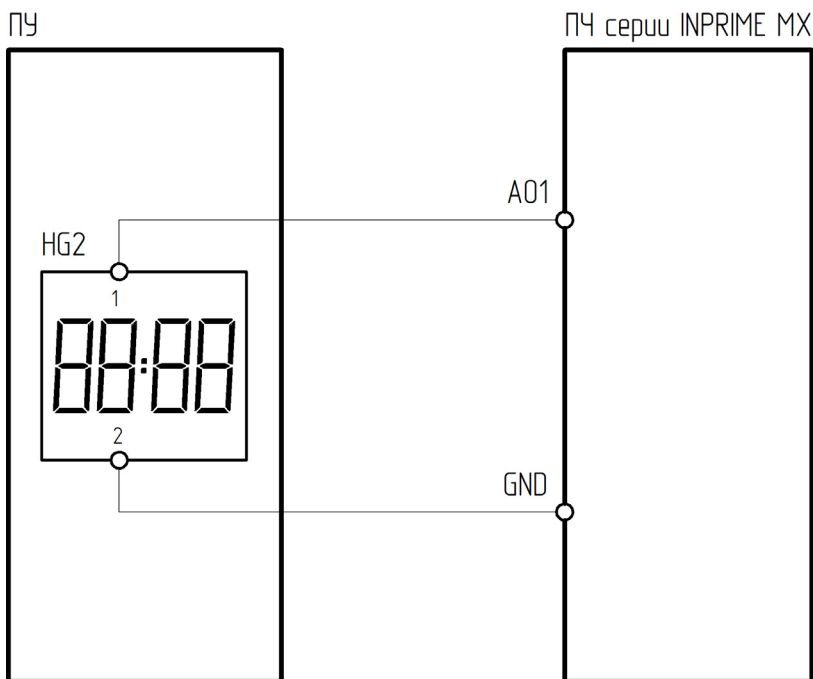


Рисунок 4.8.10 – Схема подключения ПУ-1-600 к преобразователю частоты серии INPRIME MX

Таблица 4.8.10 – Настройка ПЧ серии INPRIME MX при подключении ПУ-1-600


Функциональный код	Название функции	Значение	Описание
P6-09	Функция аналогового выхода AO1	Установить требуемую функцию	
P6-14	Значение напряжения для нижнего предела аналогового выхода AO1	2.00	Устанавливается диапазон работы аналогового выхода* (4~20 мА)

*Джампер АО нужно перевести в положение «I»

Глава 5. Настройка измерителя аналоговых сигналов

ИТП-11

Тип входного сигнала – 4-20 мА. Необходимо перевести аналоговый выход ПЧ на сигнал 4-20 мА.

 – удерживать 3 с – вход в режим «Конфигурирования»

 – запись значения в память прибора

  – выбор программируемого параметра и изменение его значения

Таблица 5 – Настройка функциональных параметров ИТП11 (HG1)

Параметр	Название	Значение	Описание
dCP	Положение десятичной запятой	123,4 12,34 1,234 1234	Значение устанавливается, исходя из единиц измерения
dC.Lo	Нижний предел отображения	0	Значение устанавливается, исходя из решаемых задач. Например, если фактический диапазон регулировки скорости начинается с 0, необходимо установить 0.
dC.Hi	Верхний предел отображения	1500	Значение устанавливается, исходя из решаемых задач. Пример: если номинальные обороты электродвигателя составляют 1500 об/мин, необходимо установить значение 1500.

INSTART

УПРАВЛЯЙ МОМЕНТОМ

ЦЕНТР ПОДДЕРЖКИ
тел.: 8 800 222 00 21
(бесплатный звонок по РФ)
E-mail: info@instart-info.ru
www.instart-info.ru