

INSTART

УПРАВЛЯЙ МОМЕНТОМ

ПРЕОБРАЗОВАТЕЛИ ЧАСТОТЫ СЕРИИ INPRIME

РУКОВОДСТВО ПО ЭКСПЛУАТАЦИИ



www.instart-info.ru

Введение

Благодарим Вас за приобретение преобразователя частоты серии INPRIME. Перед началом работы внимательно изучите настоящее руководство. Нарушение указанных в руководстве требований эксплуатации может привести к возникновению неисправностей, отказов, сокращению срока эксплуатации оборудования или даже к нанесению травм.

Установку и ввод в эксплуатацию всегда следует планировать и выполнять в соответствии с местными законами и нормами. INSTART не принимает на себя никаких обязательств в случае нарушений местного законодательства и/или других норм и правил. Кроме того, пренебрежение нормативными документами может стать причиной неполадок привода, на которые не распространяется гарантия изготовителя.

В случае необходимости консультации по использованию преобразователя частоты или сервисному обслуживанию устройств обратитесь в техническую поддержку ООО «Инстарт».

При вводе в эксплуатацию выполнить следующие действия:

Выполнить приемку и осмотр:

- Целостность изделия и комплектность согласно паспорту.
- Соответствует ли номинальное значение, указанное на заводской табличке, значению, указанному в вашем заказе.

Проверить соответствие сетевого питания и номинальных параметров электродвигателя диапазону напряжения силового питания.

Выполнить установку и подключение в соответствии с требованиями, указанными в главе 3 настоящего руководства.

Выполнить параметрирование в соответствии с технологическими условиями.

В случае выявления нарушения одного из пунктов немедленно свяжитесь с производителем или Вашим поставщиком.

Производитель оставляет за собой право изменять технические, программные параметры и условия использования оборудования без предварительного уведомления.

Изготовитель: ООО «Инстарт»

г. Санкт-Петербург, проспект Большевиков, дом 52, корп. 9, тел. 8 800 222-00-21

Содержание

ВВЕДЕНИЕ	1
ГЛАВА 1. ОБЩИЕ МЕРЫ ПРЕДОСТОРОЖНОСТИ	4
1.1 Меры предосторожности.....	4
1.2 Общие требования	5
1.3 Утилизация	6
1.4 Условия хранения и транспортирования	7
ГЛАВА 2. ОБЩАЯ ИНФОРМАЦИЯ О СЕРИИ INPRIME	9
2.1 Принцип устройства преобразователя частоты серии INPRIME	9
2.2 Номенклатура изделий.....	11
2.3 Модельный ряд и номинальные параметры.....	12
2.4 Совместимость с электродвигателем	13
2.5 Технические характеристики.....	14
2.6 Внешний вид и массогабаритные характеристики изделия	17
ГЛАВА 3. УСТАНОВКА И ПОДКЛЮЧЕНИЕ	20
3.1 Требования при монтаже	20
3.1.1 Тепловыделение	22
3.2 Подключение входного питания	23
3.2.1 Требования к подключению	23
3.2.2 Предохранители и автоматические выключатели.....	24
3.2.3 Подключение силовых клемм и заземления	25
3.2.4 Меры предосторожности при подключении выходных силовых клемм.....	27
3.3 Подключение дополнительного оборудования.....	28
3.4 Подключение клемм управления.....	30
3.5 Прокладка кабелей	35
3.5.1 Общие правила	35
3.5.2 Выбор кабелей управления. Экранирование	37
3.5.3 Подключение на шину RS485.	
Требования к подключению	38
3.5.4 Подключение проводов к аналоговому входу.....	38
3.5.5 Подключение нагрузки к релейному выходу.....	39
3.5.6 Подключение к цифровым входным клеммам	41
3.5.7 Подключение нагрузки к релейному выходу.....	42
3.5.8 Многофункциональная клемма аналогового выхода.....	43
ГЛАВА 4. ПОДГОТОВКА К РАБОТЕ	44
4.1 Меры предосторожности и проверка перед пробным запуском	44
4.2 Пробный запуск.....	44
4.3 Идентификация параметров электродвигателя (автонастройка)	46
ГЛАВА 5. ВСТРОЕННАЯ ПАНЕЛЬ УПРАВЛЕНИЯ И АКСЕССУАРЫ	48
5.1 Описание и функциональное назначение панели управления	48
5.1.1 ЖК-дисплей (LCD) панели управления.....	49
5.2 Дисплей	49
5.2.1 Монтажный комплект.....	50
5.2.2 Удлинительный кабель	50
ГЛАВА 6. МЕНЮ ПРОГРАММИРОВАНИЯ	51
6.1 Описание пунктов меню панели управления.....	51
6.1.1 Настройка главного экрана	51
6.1.2 Мастер быстрой настройки	52
6.1.3 Параметры.....	53
6.1.4 Макросы.....	53
6.1.5 Отображение измененных параметров	53

6.1.5	Отображение измененных параметров	53
6.1.6	Копирование параметров	53
6.1.7	Журнал ошибок	54
6.1.8	Идентификация параметров электродвигателя	54
6.1.9	Общие настройки	55
6.2	Защита данных паролем	55
6.3	Параметры меню программирования и их описание	55
Группа P0X:	Ограничение доступа	57
Группа P10:	Основные параметры	58
Группа P11:	Запуск	64
Группа P12:	Останов	71
Группа P13:	Тормозной модуль	73
Группа P14:	Скалярный метод управления ЭД (U/f)	74
Группа P15:	SVC (без датчика)	77
Группа P16:	Ослабление магнитного потока	79
Группа P17:	GVC (без датчика)	79
Группа P20:	Общие	83
Группа P21:	Расширенные	85
Группа P23:	Защитные функции	89
Группа P30:	Функции цифровых входов (DI)	90
Группа P31:	Функции цифровых и релейных выходов (R, T, Y)	95
Группа P32:	Функции аналоговых входов (AI)	105
Группа P33:	Функции аналоговых выходов (AO)	106
Группа P40:	Основная	108
Группа P41:	Многоступенчатое задание	111
Группа P50:	Операция вспомогательного и основного канала	113
Группа P51:	ПИД-регулирование	116
Группа P60:	Контур скорости	123
Группа P62:	Управление моментом	126
Группа P63:	Компенсация момента	126
Группа P70:	Ограничение/защита	127
Группа P71:	Расширенные функции	131
Группа P80:	Выбор сетевого протокола	139
Группа P81:	ModBUS RTU	140
Группа P82:	ProfiNET	141
Группа P91:	LCD-дисплей	141
Группа P94:	Ошибки	144
Группа P95:	Информация о компонентах	147
Группа P96:	Информация об изделии	148
ГЛАВА 7. УПРАВЛЕНИЕ ПО КОММУНИКАЦИОННОМУ		
ПРОТОКОЛУ ModBUS RTU		150
7.1	Структура сообщения	151
7.2	Определение адреса передачи данных	152
7.3	Таблицы регистров связи	152
ГЛАВА 8. СООБЩЕНИЯ О СОСТОЯНИИ ПРЕОБРАЗОВАТЕЛЯ		
ЧАСТОТЫ		162
ГЛАВА 9. ДОПОЛНИТЕЛЬНЫЕ ОПЦИИ		170
9.1	Платы расширения	170
9.1.1	Платы расширения PG	174
9.2	Компаунд	178
9.3	Лак	178

Глава 1. Общие меры предосторожности

В ответственность пользователя входит прочтение и понимание всех инструкций в данном руководстве вплоть до установки, использования или обслуживания преобразователя частоты; следовать правилам электробезопасности, включая использование соответствующего защитного оборудования и получение необходимых консультаций перед использованием этого оборудования способом, отличным от описанного в данном руководстве.

В руководстве используются следующие символы:



Внимание!

Данный символ используется в руководстве, чтобы привлечь внимание пользователя к необходимости проявлять особое внимание при монтаже, эксплуатации и обслуживании оборудования.



Опасность!

Несоблюдение требований при выполнении данной операции может привести к тяжким травмам и летальным последствиям.



Замечание

Указывает на важную информацию, пренебрежение которой может привести к повреждению оборудования.

1.1 Меры предосторожности

Общие меры предосторожности



- До начала применения внимательно ознакомьтесь с настоящей инструкцией.
- К работе по установке и эксплуатации преобразователя должен допускаться только квалифицированный и обученный персонал.
- Убедитесь в том, что параметры преобразователя соответствуют параметрам электродвигателя.
- После подключения места силовых соединений требуется заизолировать.
- При выполнении ремонтных и профилактических работ преобразователь должен быть отключен от сети и электродвигателя.
- Не подключайте сеть к клеммам U, V и W. Это может привести к повреждению преобразователя частоты.
- Преобразователь частоты не может быть использован как разъединитель цепи или изолирующее устройство.
- Не допускается попадание влаги внутрь преобразователя частоты.

- Не устанавливайте конденсаторы для повышения коэффициента мощности электродвигателя или варистор для молниезащиты на выходе ПЧ. В противном случае ПЧ может уйти в ошибку по токовой перегрузке или даже выйти из строя.

Предупреждение об опасности



- До тех пор, пока источник питания подключен (включая случаи, когда ПЧ в состоянии ошибки или находится в режиме ожидания команды), входные и выходные токоведущие шины находятся под напряжением.
- Если ПЧ подключен к сети или источнику переменного тока, питание на двигатель может быть подано в любой момент. Непреднамеренный пуск во время настройки, обслуживания или ремонтных работ может привести к тяжелым травмам и летальным последствиям.
- В ПЧ установлены конденсаторы, которые остаются заряженными еще некоторое время после отключения питания. Поэтому необходимо выждать не менее 5 минут перед началом обслуживания во избежание удара электрическим током.

Короткое замыкание



В случае серьезной перегрузки и появления короткого замыкания, работа преобразователя частоты должна быть немедленно прекращена. Последующий ввод в эксплуатацию осуществляется только после соблюдения требований [\(глава 8\)](#)

Заземление



В ответственность пользователя (или специалиста, занимающимся монтажом и подключением ПЧ) входит подключение заземления в соответствии с местными стандартами электробезопасности.

1.2 Общие требования



Для обеспечения надежной и безопасной работы устройства, необходимо использовать дополнительное оборудование.
Подробнее см. [глава 3.2](#) и [3.3](#) настоящего руководства

Профилактическое обслуживание



Крайне важно выполнять профилактическое обслуживание и регулярные проверки преобразователя частоты, в которое входит очистка, регулярный контроль и замена изнашиваемых деталей. *Подробнее см на сайте ([Перечень работ по плановому и техническому обслуживанию преобразователей частоты](#))*

Работа на частоте ниже и выше номинальной



Если в технологическом процессе возможна продолжительная работа электродвигателя на низких оборотах, то необходимо использовать дополнительное охлаждение электродвигателя или использование электродвигателя, адаптированного для ПЧ. Если необходима работа выше номинальной скорости, примите во внимание требования завода-изготовителя электродвигателя.

Вибрация механического устройства



Электродвигатель на некотором диапазоне частот может войти механический резонанс, что станет причиной повышенного шума и вибраций. С целью избежания данного эффекта, необходимо установить диапазон пропускания резонансных частот с помощью функции скачкообразной перестройки выходной частоты.

Работа с УКРМ



Применение УКРМ совместно с преобразователем частоты ведёт к импульсным колебаниям в электрических системах. Преобразователь частоты в этом случае вызывает увеличение тока резонансной гармоник, а также ухудшение питающего напряжения, что может привести к сбоям в работе оборудования и даже выходу из строя.

В связи с этим необходимо предусмотреть для защиты ПЧ применение специальных (фильтрующих) реакторов или дросселей защитных (либо другого дополнительного оборудования, рекомендованного производителем УКРМ).

1.3 Утилизация



В составе материалов, применяемых в преобразователях частоты «Инстарт», не содержится веществ, которые могут оказать вредное воздействие на окружающую среду в процессе и после завершения эксплуатации изделия. В составе материалов, применяемых в изделии, не содержатся драгоценные металлы в количествах, пригодных для сдачи. После окончания срока службы ПЧ подвергается мероприятиям по подготовке и отправке на утилизацию в соответствии с нормативно-техническими документами, принятыми в эксплуатирующей организации по утилизации пластика, черных, цветных металлов и электронных компонентов.

Оборудование, содержащее электрические компоненты, нельзя утилизировать вместе с бытовыми отходами. Оно должно быть утилизировано отдельно в соответствии с местным действующим на данный момент законодательством.

1.4 Условия хранения и транспортирования



Приборы транспортируются в закрытом транспорте любого вида. Крепление тары в транспортных средствах должно производиться согласно правилам, действующих видах транспорта.

Условия транспортирования должны соответствовать условиям 5 по ГОСТ 15150 - 69 при температуре окружающего воздуха $-25...+55^{\circ}\text{C}$ с соблюдением мер защиты от ударов и вибраций.

При длительном хранении необходимо учитывать следующие требования:

Хранить преобразователь частоты в оригинальной упаковке.

Условия хранения в таре на складе изготовителя и потребителя должны соответствовать условиям 1 по ГОСТ 15150-69. В воздухе не должны присутствовать агрессивные примеси, температура хранения $-20 ...+60$ С.



В случае хранения ПЧ более 6 месяцев, перед использованием необходимо произвести формовку электролитических конденсаторов звена постоянного тока для предотвращения «старения» и потери емкости.

Формовка осуществляется путем плавной подачи напряжения питания на преобразователь частоты до номинального в следующей последовательности:

- плавно подать 25% от номинального напряжения устройства и продолжить подачу установленного напряжения в течение 30 минут;

- плавно увеличить напряжение до 50% от номинального и продолжить подачу установленного напряжения в течение 30 минут;

- плавно увеличить напряжение до 75% от номинального и продолжить подачу установленного напряжения в течение 30 минут;

- плавно увеличить напряжение до 100% от номинального и продолжить подачу установленного напряжения в течение 30 минут;

- далее закончить процедуру формовки и использовать устройство в соответствии с РЭ и требуемым технологическим процессом.

Глава 2. Общая информация о серии INPRIME

Преобразователь частоты серии INPRIME представляет собой продвинутое цифровое решение для управления трехфазными асинхронными электродвигателями с короткозамкнутым ротором, а также синхронными электродвигателями с постоянными магнитами. Преобразователь частоты подходит для управления высокодинамичными нагрузками и применениями в сложных приводных системах.

Диапазон мощностей серии INPRIME: от 0.4 до 630 кВт (при входном напряжении 342...440В (+5% не более 20мс))

2.1 Принцип устройства преобразователя частоты серии INPRIME

INPRIME представляет собой серию преобразователей частоты, используемых для управления асинхронным электродвигателем переменного тока. На рисунке ниже приведена принципиальная электрическая схема ПЧ. Выпрямитель преобразует трехфазное переменное напряжение в постоянное. Группа электролитических конденсаторов звена постоянного тока стабилизируют постоянное напряжение. При помощи IGBT-модулей постоянное напряжение преобразуется в переменное. В случае работы с высокоинерционными нагрузками, когда напряжение в цепи превышает максимальный уровень, к клеммам звена постоянного тока (ЗПТ) подключается тормозной комплект.

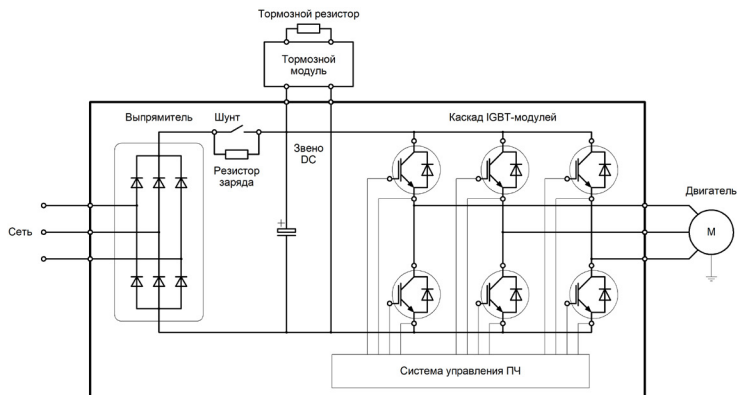


Рис. 2.1 Принципиальная электрическая схема для моделей до 75 кВт (включительно)

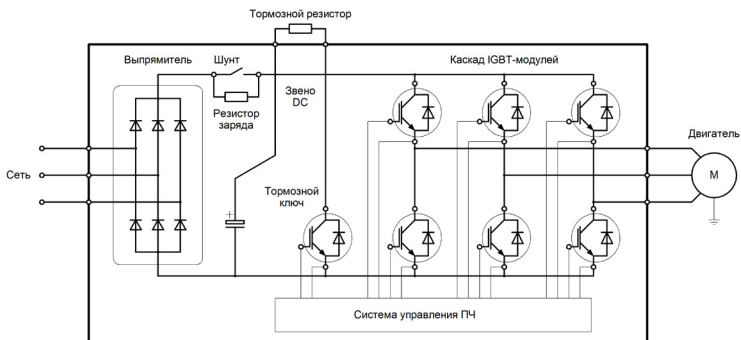


Рис.2.2 Принципиальная электрическая схема моделей свыше 90 кВт (включительно)

2.2 Номенклатура изделий

Пожалуйста, проверьте устройство до применения на предмет отсутствия внешних повреждений и соответствия обозначения устройства Вашему заказу.

Надпись на заводской табличке: например, INPRIME-G5.5-4BF.

INSTART®	
Преобразователь частоты серии INPRIME	
Модель	INPRIME-G5.5-4BF
Входное напряжение, Uвх	3 ~ 342...440В 50/60 Гц ± 2%
Выходное напряжение, Uвых	3 ~ 0...Uвх 0...599 Гц
Мощность, кВт	Pтр=5.5
Ток, А	Iтр=14.8
Степень защиты	IP20
www.instart-info.ru	
	
00090X00XXXXXXX	

INPRIME- GY - UBF + дополнительные
опции

1 2 3 4 5 6 7

1. Серия
2. Режим G - общепромышленный
3. Мощность электродвигателя (кВт) для общепромышленного режима (G)
4. Номинальное напряжение:
4: 3~ 400 (380) В, 50/60 Гц
5. Встроенный тормозной модуль
6. Встроенный дроссель постоянного тока

7. Дополнительные опции:
СЗС - дополнительное покрытие плат лаком;
КМП-П - защитное покрытие плат компаундом;
IN-PG1-5, IN-PG1-12, IN-PG4, IN-PG5, IN-Profinet, IN-I/O-A, IN-I/O-B, IN-STO – платы расширения;
ИПР – индивидуальное проектное решение.

2.3 Модельный ряд и номинальные параметры

Таблица 2.1 Модельный ряд и номинальные параметры серии INPRIME

Модель	Входной ток, А	Выходной ток, А	Соответствующий электродвигатель, кВт
Трехфазная сеть: 342-440 В ± 5%, (± 5% не более 20мс) , 50/60 Гц(± 2%)			
INPRIME-G0.4-4BF	1.8	1.3	0.4
INPRIME-G0.75-4BF	3.4	2.5	0.75
INPRIME-G1.1-4BF	3,7	3,1	1.1
INPRIME-G1.5-4BF	5,0	4,1	1.5
INPRIME-G2.2-4BF	6,9	5,6	2.2
INPRIME-G3.0-4BF	9	7,2	3.0
INPRIME-G4.0-4BF	11,9	9,4	4.0
INPRIME-G5.5-4BF	15,9	14,8	5.5
INPRIME-G7.5-4BF	20,8	18	7.5
INPRIME-G11-4BF	29,7	23	11
INPRIME-G15-4BF	40,4	31	15
INPRIME-G18.5-4BF	50,2	39	18.5
INPRIME-G22-4BF	41,4	45	22
INPRIME-G30-4BF	56,5	60	30
INPRIME-G37-4BF	69,6	75	37
INPRIME-G45-4BF	84,7	91	45
INPRIME-G55-4BF	105	112	55
INPRIME-G75-4BF	142	150	75
INPRIME-G90-4F	170	180	90
INPRIME-G110-4F	207	216	110
INPRIME-G132-4F	248	260	132
INPRIME-G160-4F	300	304	160
INPRIME-G185-4F	346	340	185
INPRIME-G200-4F	365	377	200
INPRIME-G220-4F	410	414	220

INPRIME-G250-4F	465	477	250
INPRIME-G280-4F	520	520	280
INPRIME-G315-4F	584	605	315
INPRIME-G355-4F	640	657	355

2.4 Совместимость с электродвигателем

Серия INPRIME может управлять двумя двигателями с двумя разными наборами параметров. Либо несколькими электродвигателями с одинаковыми номинальными характеристиками.

ПЧ INPRIME может работать как с асинхронными электродвигателями, так и с синхронными двигателями с постоянными магнитами. Для других типов электродвигателей ПЧ подбирается в соответствии с номинальным током электродвигателя.



Номинальный ток электродвигателя не должен превышать выходной ток преобразователя частоты.

Допускается работа с несколькими электродвигателями, имеющими одинаковые технические характеристики. В этом случае подбор осуществляется по сумме номинальных токов с 20%-ным запасом:

$$I_{\text{ПЧ}} = (I_{\text{эд1}} + I_{\text{эд2}} + \dots + I_{\text{эдn}}) \cdot 1.2$$

2.5 Технические характеристики

Таблица 2.2 Технические характеристики преобразователей частоты серии INPRIME

Показатель	Значение
Основные параметры	
Диапазон напряжения и частоты на входе	3 ~ 342-440 В ($\pm 5\%$ не более 20мс), 50/60 Гц $\pm 2\%$
Диапазон напряжения и частоты на выходе	3 ~ 0- $U_{вх}$, 0-599 Гц
Диапазон мощностей	0.4 - 355 кВт
Тип подключаемого электродвигателя	Трехфазный асинхронный с КЗР, синхронный с постоянными магнитами
Методы управления	GVC(U/f) – скалярный SVC – векторный с разомкнутым контуром FOC(VC) – векторный с датчиком обратной связи
Перегрузочная способность (не чаще 1 раза в 10 мин)	150% от номинального тока в течение 60 с; 110% от номинального тока в течение 10 мин
Несущая частота	1,5-16 кГц; несущая частота может автоматически регулироваться в зависимости от особенностей нагрузки.
Пусковой момент	150%
Диапазон скоростей	1:50 (GVC); 1:200 (SVC); 1:1000 (VC)
Точность отображения выходной частоты	Цифровое задание: 0.01 Гц Аналоговое задание: максимальная частота $\times 0.1\%$
Точность постоянной скорости	$\pm 2\%$ (GVC), $\pm 0.2\%$ (SVC), $\pm 0.02\%$ (VC)
Увеличение момента (U/f)	Автоматическая
Характеристика зависимости (U/f)	Прямая. Квадратичная. Ломаная по нескольким точкам.
Характеристика разгона/замедления	4 линейных, S-кривая 1 и S-кривая 2
Функция AVR	Автоматическая стабилизация выходного напряжения
Фильтр ЭМС	C3 встроен, C2 опция

Функциональные возможности	
Панель управления	Съемная LCD-панель. Возможность сохранения до 4-х наборов параметров, карта памяти, вывод графиков (осциллограф)
Управление в векторном режиме	По скорости/по моменту
Встроенные расширенные функции	Источник напряжения, источник тока, управление внешним тормозом, макросы, функция антираскачки, проверка пожарных насосов и вентиляторов, переключения на байпас, часы реального времени, 2 набора параметров для двух разных электродвигателей, быстрое ограничение тока, отслеживание скорости перед запуском, встроенное ПИД-регулирование, функция автоматического останова преобразователя частоты по достижении заданного времени, компенсация отклонения скорости, вызванного повышением нагрузки, функция управления частотой колебаний (применяется в оборудовании намотки текстильной нити)
Динамическое торможение	Торможение постоянным током
Толчковый режим	Диапазон частоты: 0.0...максимальная частота. Отдельное время разгона/замедления для толчкового режима
Простой ПЛК	Задание скорости и времени работы на каждой из 16 ступеней
Многоступенчатый режим	Задание скорости с цифровых клемм с помощью 16 комбинаций
ПИД-управление	Реализация системы управления с 2 датчиками обратной связи
Датчик положения (энкодер)	Опция с платой расширения. Платы расширения поддерживают: инкрементальный энкодер с питанием 5В и 12В, энкодер Endat, энкодер sincos, резольвер
Сетевые протоколы	Modbus RTU встроен, Profinet – опция с платой расширения
Опции и аксессуары	Панель управления, платы расширения, STO, удлинительный кабель, монтажный комплект, защитные покрытия плат, дополнительное оборудование
Защитные функции	Полный комплекс из 40 защит + Аппаратная защита. Аппаратная защита осуществляет более высокое быстродействие при токовых перегрузках по сравнению со стандартной программной защитой.
Степень защиты	IP20, для моделей мощностью от 200 кВт и выше - IP00 (при использовании защитных изоляторов на силовых клеммах - IP20)

Управление	
Независимое питание 24В*	Подключение независимого питания платы управления 24В DC*
Каналы команды запуска	Панель, клеммы, сетевой протокол Modbus RTU (RS-485), Profinet (опционально)
Задание частоты	Цифровое задание, аналоговое задание напряжения/тока, импульсное задание и задание с сетевых протоколов
Задание момента	14 типов источников задания вращающего момента
Источник питания	+10 В DC(20мА); +24 В DC (100мА)
Входы управления	7 цифровых (DI), поддерживают PNP/NPN логику 2 аналоговых (AI1, AI2) с диапазоном 0...10 В или 0/4...20 мА
Выходы управления	2 цифровых (Y1, Y2) 30 В, 30 мА 2 релейных (Т, R) 250 В до 3.0 А 1 аналоговый (АО) с диапазоном 0...10 В или 0/4...20 мА
Условия окружающей среды	
Место установки	В помещении, вне зоны действия прямых солнечных лучей, пыли, агрессивных газов, горючего газа, масляной взвеси, пара, без выпадения конденсата
Высота над уровнем моря	Ниже 1000 м над уровнем моря (от 1000 до 2000 м при сниженных номинальных характеристиках)
Температура окружающей среды при работе ПЧ*	От -10 до +40 °С (эксплуатация со сниженными номинальными характеристиками 1.5% на каждый градус до +50 °С)
Относительная влажность	Относительная влажность ниже 95%, без конденсации
Охлаждение	Принудительное воздушное
Вибрация	Менее 5.9 м/с (0.6 г)
Температура хранения	От -40 до +70 °С

**Во избежание повреждения платы управления по умолчанию запрещена одновременная подача напряжения 400В и 24 В внешнего питания. Одновременная подача питания возможна при использовании платы IN-I/O-B.

** Температура окружающей среды при запуске преобразователя частоты должна быть выше 0°С

2.6 Внешний вид и массогабаритные характеристики изделия

Внешний вид различных типоразмеров модели INPRIME представлен на рисунке 2.3



Рис.2.3 Типоразмеры 1-10 серии INPRIME

Массогабаритные характеристики

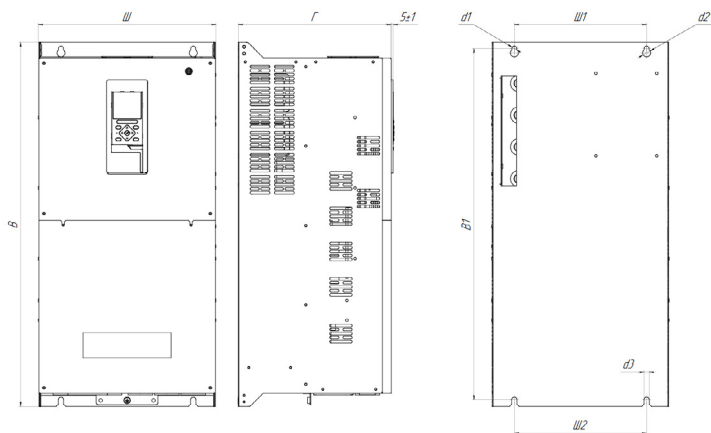


Рис. 2.4 Габаритные и установочные размеры ПЧ серии INPRIME типоразмеров 1-8

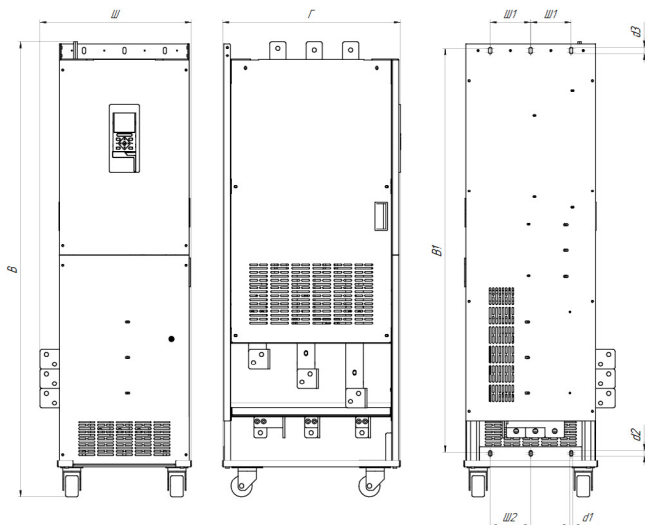


Рис 2.5. Габаритные и установочные размеры ПЧ серии INPRIME типов размеров 9-10

Типо-размер	Модель	Вес (нетто)	Габаритные размеры, мм			Установочные размеры, мм					Способ монтажа
			Ш	В	Г	Ш1	В1	d1	d2	d3	
1	INPRIME-G0.4-4BF	5.9	130	300	200	114	288	5.5	10	-	Настенный
	INPRIME-G0.75-4BF										
	INPRIME-G1.1-4BF										
	INPRIME-G1.5-4BF										
	INPRIME-G2.2-4BF										
	INPRIME-G3.0-4BF										
	INPRIME-G4.0-4BF										
	INPRIME-G5.5-4BF										
	INPRIME-G7.5-4BF										

2	INPRIME-G11-4BF	7.4	150	345	200	130	332	5.5	10.5	-	Настенный				
	INPRIME-G15-4BF														
3	INPRIME-G18.5-4BF	11.1	190	380	200	171	366	6.5	12.6	-		Настенный			
	INPRIME-G22-4BF														
4	INPRIME-G30-4BF	13.5	205	420	210	150	405	7	13.5	-			Настенный		
5	INPRIME-G37-4BF	23	233	550	250	170	533	7	13	-				Настенный	
	INPRIME-G45-4BF														
6	INPRIME-G55-4BF	35	300	615	300	225	595	10	18	-					Настенный
	INPRIME-G75-4BF														
7	INPRIME-G90-4F	47	335	640	315	240	617	10	20	-					
	INPRIME-G110-4F														
8	INPRIME-G132-4F	71	400	830	350	300	800	11	18	12	Настенный				
	INPRIME-G160-4F														
	INPRIME-G185-4F														
9	INPRIME-G200-4F	128	400	1240	500	145	1092	10	13	-		Напольный			
	INPRIME-G220-4F														
	INPRIME-G250-4F														
10	INPRIME-G280-4F	160	475	1405	550	125	1245	10	17	20			Напольный		
	INPRIME-G315-4F														
	INPRIME-G355-4F														

Глава 3. Установка и подключение

3.1 Требования при монтаже



Шеф-монтаж, пуско-наладочные работы, ввод в эксплуатацию, техническое обслуживание должны выполняться только аттестованными специалистами, имеющими профильное образование в области электропривода и автоматизации или статус "Сервисного/Технического партнера INSTART", а также группу по электробезопасности не ниже III.

Нарушение правил и требований при монтаже может привести к перегреву, снижению уровня производительности или выходу из строя преобразователя частоты.

Перед установкой



Не производите установку оборудования, если при распаковке выявлено попадание воды в изделие, образование конденсата, некомплектность и/или механические повреждения.

Не производите установку, если номинальное значение, указанное на заводской табличке, не соответствует значению, указанному в вашем заказе.

Условия транспортирования должны соответствовать [гл. 2.4](#)

Не касайтесь печатных плат и электронных компонентов руками без дополнительных защитных средств, предусмотренных действующими законами и нормами.

Несоблюдение этого требования приведет к статическому пробое компонентов.

Во время установки



Устанавливайте оборудование на не подверженные возгоранию предметы, например, с металлической, бетонной поверхностью и на безопасном расстоянии от горючих материалов. Несоблюдение этого требования может привести к возгоранию.

Не допускается ослабление винтов с заводскими отметками.



Избегайте попадания в ПЧ оголенных концов провода, винтов и других посторонних предметов. Несоблюдение этого требования приведет к повреждению ПЧ.

Устанавливайте ПЧ в местах, защищенных от вибраций и прямых солнечных лучей.

При размещении двух и более преобразователей частоты в одном шкафу, расположите их согласно требованиям [гл. 3.1](#), чтобы обеспечить свободную циркуляцию воздуха.

Во время электромонтажных работ



Для снятия питающего напряжения с силовых клемм ПЧ необходимо предусмотреть контактор. Для защиты от короткого замыкания необходимо предусмотреть автоматический выключатель. Несоблюдение этих требований может привести к возгоранию при коротком замыкании.

Перед проведением электромонтажных работ убедитесь, что питание отключено от ПЧ. Несоблюдение этого требования может привести к поражению электрическим током.

Обратите внимание на маркировку клемм и убедитесь в правильности подключения. Несоблюдение этого требования может привести к повреждению ПЧ.

- Для ПЧ первого типоразмера возможен вариант установки нескольких ПЧ без боковых зазоров между ними. Для ПЧ второго типоразмера и выше необходимо при установке соблюдать горизонтальное расстояние между ними. Оставить свободное место выше/ниже и с двух сторон от преобразователя частоты, чтобы обеспечить приток и отток воздуха ([см рис. и таблицу 3.1](#)).

- Преобразователь частоты может быть установлен только в вертикальном положении. Если в одном шкафу необходимо установить несколько ПЧ, то установку производят строго рядом друг с другом (недопустимо устанавливать ПЧ друг над другом).

- Не допускается попадание посторонних предметов внутрь воздуховода во время установки, иначе преобразователь частоты может быть поврежден.

- Убедитесь, что класс защиты преобразователя частоты соответствует условиям эксплуатации. Несоблюдение требований к условиям окружающей среды может привести к сокращению срока службы преобразователя частоты.

Степень защиты IP20 обозначает, что корпус преобразователя частоты защищает от попадания внутрь предметов диаметром, превышающим 12,5 мм, и длиной больше 80 мм, но при этом не препятствует попаданию в него влаги (дождя, капель конденсата, струй воды и др.).

- Требуется установить фильтрующие устройства в месте притока воздуха в случае сильного загрязнения воздуха пылью.

Для эффективного охлаждения преобразователей частоты INSTART необходимо оставить вокруг достаточно свободного места для преобразователей частоты первого типоразмера установка производится без учета расстояния А. Схема установки преобразователя частоты для обеспечения вентиляции:

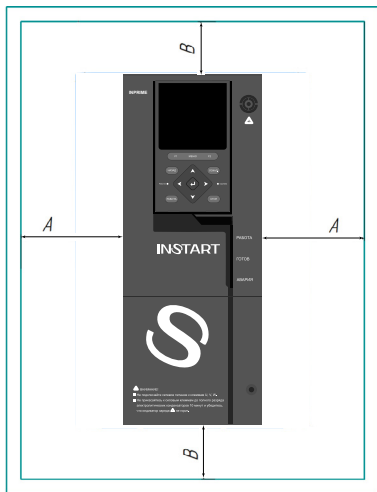


Рис. 3.1 - Требуемые расстояния при монтаже

Таблица 3.1 Расстояния при монтаже

Установочные габариты	
А	В
≥ 50 мм	≥ 120 мм

3.1.1 Тепловыделение

Потери энергии на преобразование в ПЧ переменного напряжения в постоянное, а затем обратно в переменное, составляют около 5%. Эти потери энергии приводят к тепловыделению, поэтому следует предотвращать увеличение температуры в случае установки изделия в закрытый шкаф, для чего предусматривать в шкафу принудительную охлаждающую вентиляцию.

В этом случае необходимо учитывать данные о тепловыделении, указанные в таблице 3.2

Таблица 3.2-Тепловыделение моделей серии INPRIME при номинальной нагрузке

Модель ПЧ	Теплоотдача, Вт
INPRIME-G0.4-4BF	40
INPRIME-G0.75-4BF	52
INPRIME-G1.1-4BF	65
INPRIME-G1.5-4BF	77
INPRIME-G2.2-4BF	100
INPRIME-G3.0-4BF	136
INPRIME-G4.0-4BF	154
INPRIME-G5.5-4BF	210
INPRIME-G7.5-4BF	261
INPRIME-G11-4BF	379
INPRIME-G15-4BF	515
INPRIME-G18.5-4BF	590
INPRIME-G22-4BF	700
INPRIME-G30-4BF	972
INPRIME-G37-4BF	1190

Модель ПЧ	Теплоотдача, Вт
INPRIME-G45-4BF	1520
INPRIME-G55-4BF	2043
INPRIME-G75-4BF	2377
INPRIME-G90-4F	2890
INPRIME-G110-4F	3190
INPRIME-G132-4F	3456
INPRIME-G160-4F	4053
INPRIME-G185-4F	4400
INPRIME-G200-4F	5032
INPRIME-G220-4F	5836
INPRIME-G250-4F	6422
INPRIME-G280-4F	7467
INPRIME-G315-4F	9329
INPRIME-G355-4F	10513

Основная часть в тепловыделении – потери в силовых цепях IGBT. Поэтому изменение несущей частоты позволяет регулировать тепловыделение преобразователя частоты.

3.2. Подключение входного питания

3.2.1 Требования к подключению



Перед подачей питания убедитесь, что периферийное оборудование и ПЧ настроены в соответствии с указаниями данного руководства для указанной модели. Несоблюдение этого требования приведет к несчастным случаям.

Также необходимо убедиться, что класс напряжения питающей сети соответствует классу номинального напряжения ПЧ.

Таблица 3.3 Технические требования к подключению входного питания

Входное напряжение	Напряжение трехфазное 342~440 В переменного тока, +5% в течение 20мс
Ток короткого замыкания	Если входной кабель ПЧ защищен соответствующим плавким предохранителем, то максимально допустимый ток короткого замыкания составляет 100 кА в течение 1 секунды
Частота	50~60 Гц, +-2%
Степень асимметрии	Максимум $\pm 3\%$ от номинального входного линейного напряжения

3.2.2 Предохранители и автоматические выключатели

На входе питания следует использовать предохранители и/или автоматические выключатели для ограничения возможных повреждений в случае выхода из строя внутренних компонентов преобразователя частоты.

Следует установить контактор с возможностью ручного управления между источником питания переменного тока и приводом. Контактор должен при необходимости отключать подачу питания для проведения монтажных и сервисных работ, а также обеспечивать безопасность во время этих действий.

Защита линий питания должна обеспечиваться пользователем в соответствии с государственными и местными электротехническими стандартами. Выбор предохранителей и автоматических выключателей производится по входному номинальному току, данные о котором приведены [в главе 2.3](#) Модельный ряд и номинальные параметры. Если при работе предполагаются длительные перегрузки 150% и выше от номинальной мощности, то подбор осуществляется по входному току, умноженному на 1,5.

Убедитесь также, что время срабатывания предохранителей составляет менее 0.5 секунд. Время срабатывания зависит от типа используемого предохранителя, полного сопротивления сети питания, а также от площади сечения, материала и длины питающего кабеля.

Защита может обеспечиваться быстродействующими предохранителями типов:

тип aR/gR - полупроводниковые предохранители

тип gG – стандартные предохранители со временем срабатывания менее 0,5 секунды.

тип aR/gR - полупроводниковые предохранители

тип gG – стандартные предохранители со временем срабатывания менее 0,5 секунды.

3.2.3 Подключение силовых клемм и заземления

Ниже представлена схема силовых подключений (рис. 3.2) и описание обозначений на силовых клеммах (таблица 3.2).

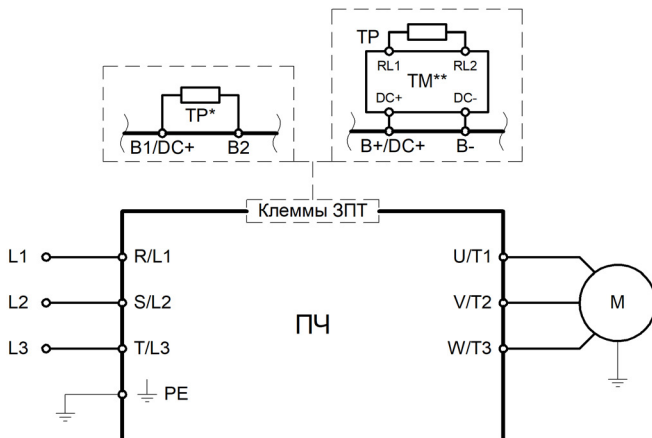


Рис. 3.2. Схема силовых подключений для серии INPRIME

* Для моделей до 75 кВт (G) включительно

** Для моделей от 90 кВт (G) включительно

Компоновка силовых клемм

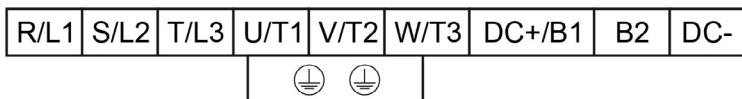


Рисунок 3.2a Схема подключения силовых клемм для типоразмеров 1-6

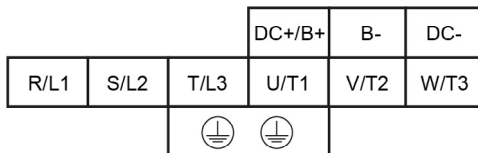


Рисунок 3.2b Схема подключения силовых клемм для типоразмеров 7-10

Таблица 3.4. Обозначение и функции силовых клемм

Обозначение клемм	Функции клемм
R/L1, S/L2, T/L3	Входные клеммы для подключения питающей сети
U/T1, V/T2, W/T3	Выходные клеммы на электродвигатель
B+ B-	Клеммы звена постоянного тока
DC+, DC-	
B1, B2	Клеммы для подключения тормозного резистора
\oplus	Клемма заземления

Клеммы источника питания (R/L1, S/L2, T/L3)

- Трехфазный источник питания переменного тока подключается через автоматические выключатели и клеммы R/L1, S/L2 и T/L3. Последовательность фаз источника питания не зависит от порядка расположения клемм R/L1, S/L2 и T/L3, поэтому можно подключать любую из них.

Клеммы внешнего тормозного резистора (B1, B2)

- Для рассеивания энергии, возвращаемой при торможении электродвигателя, необходимо подключить внешний тормозной резистор.
- Устанавливайте тормозной резистор между клеммой B1 и клеммой B2.
- Для нормального функционирования тормозного резистора необходимо полностью учитывать условия тепловыделения тормозного резистора и обеспечить его хорошую вентиляцию.
- Длина прокладываемых проводов тормозного резистора не должна превышать 5 метров. Подключение внешнего тормозного резистора см. на Рисунке 3.3.

Клеммы звена постоянного тока (B+, B-)

- Если необходимо подключить внешний тормозной модуль, то клеммы \oplus и \ominus тормозного модуля поочередно подключаются к клеммам ПЧ (B+, B-).
- Длина прокладываемых проводов между ПЧ (B+, B -) и тормозным блоком \oplus , \ominus должна составлять менее 5 м, а длина проводов между тормозным блоком и тормозным резистором – менее 10 м.



Полярности В+ и В- нельзя менять местами; клеммы В+ и В- нельзя напрямую подключать к тормозному резистору, в противном случае это может привести к повреждению ПЧ или возникновению риска возгорания.

3.2.4. Меры предосторожности при подключении выходных силовых клемм

1. Категорически запрещено подключать вход питающей сети к клеммам «U», «V» и «W».

2. Подключите выходные клеммы «U», «V» и «W» к входным клеммам электродвигателя «U», «V» и «W» соответственно. Проверьте направление вращения в соответствии с инструкцией на электродвигатель. Если направление вращения электродвигателя не совпадает с правильным направлением, поменяйте местами проводники любых двух клемм из «U», «V» и «W», либо при помощи параметра **P20.09**.

3. Запрещается замыкать накоротко или заземлять выходную цепь. Не прикасайтесь к выходной цепи и не допускайте контакта выходного провода с корпусом преобразователя частоты. В противном случае возможно поражение электрическим током или замыкание на землю.

4. Не допускается подключение емкостных нагрузок к выходной цепи.

5. Не допускается установка электромагнитных пусковых устройств на выходе преобразователя частоты. В противном случае при размыкании-замыкании устройства во время работы преобразователя частоты будут возникать скачки тока, которые приведут к выходу из строя силового модуля преобразователя частоты.

6. Установка теплового реле перегрузки. В состав преобразователя частоты входит электронная схема защиты от перегрузок. Дополнительное тепловое реле перегрузки необходимо установить в следующих случаях:

- Если преобразователь частоты используется для управления несколькими двигателями

- Если подключаются многополюсные двигатели. Номинальный ток теплового реле перегрузки должен быть таким же, как номинальный ток, указанный на паспортной табличке двигателя

7. Если суммарная длина провода между преобразователем частоты и двигателем слишком велика, или несущая частота преобразователя частоты (частота переключения силовых IGBT-транзисторов) слишком высока, гармонический ток утечки от кабелей оказывает отрицательное влияние на преобразователь частоты и другие внешние устройства. Если длина соединительной линии между преобразователем частоты и двигателем слишком велика, несущую частоту преобразователя частоты необходимо понизить. Несущая частота может быть задана функциональным кодом P71.14.

3.3. Подключение дополнительного оборудования

В зависимости от условий эксплуатации возможно применение дополнительного оборудования. На рисунке 3.3 представлена схема подключения дополнительного оборудования.

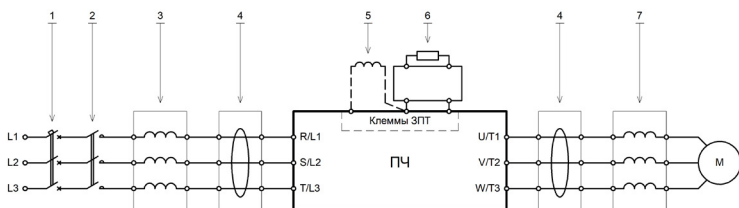


Рис. 3.3 – Схема подключения дополнительного оборудования

Таблица 3.3 – Описание дополнительного оборудования

№	Устройство	Описание функции	Методика подбора
1	Автоматический выключатель* /Предохранитель*	Предназначен для защиты линий электросети от токов перегрузки и от токов короткого замыкания	По входному току преобразователя частоты Подробнее – см. главу 3.2.2
2	Электромагнитный контактор (KM)*	Аппарат дистанционного действия, предназначенный для включений и отключений силовых электрических цепей при нормальных режимах работы. Предотвращает повторное включение в случае выхода преобразователя частоты из строя.	По входному току преобразователя частоты
3	Сетевой дроссель	Предназначен для снижения бросков тока входной цепи частотного преобразователя, при колебаниях напряжения в сети, а также для снижения выброса гармонических искажений в сеть от преобразователя частоты.	Таблицы подбора – на официальном сайте – в разделе сетевой дроссель
4	Радиочастотный фильтр*	Предназначен для устранения радиочастотных шумов, влияющих на работу преобразователя частоты	По номинальному току преобразователя частоты
	ЭМС-фильтр	Фильтры ЭМС ограничивают напряжение и ток высокочастотных помех, которые возникают в сети от преобразователя частоты в нормальном режиме работы и в условиях неисправностей.	Таблицы подбора – на официальном сайте – в разделе фильтр ЭМС

5	Дроссель постоянного тока	<p>Дроссель постоянного тока обеспечивает более эффективную коррекцию коэффициента мощности за счёт сглаживания пульсаций тока в звене постоянного напряжения, чем входной дроссель, ограничивающийся лишь формой тока на входе.</p> <p>Для повышения отказоустойчивости частотно-регулируемого привода в ответственных применениях рекомендуется комбинированное использование обоих типов дросселей. Входной дроссель подавляет внешние кондуктивные помехи и симметричные перенапряжения, а дроссель постоянного тока дополнительно стабилизирует внутреннюю цепь ПЧ, повышая общую надёжность системы.</p>	Подбор выполнять по рекомендациям производителя
6	Тормозной модуль	Обеспечивает подачу электроэнергии, вырабатываемой в процессе торможения электродвигателя на тормозной резистор, гарантируя нормальную работу преобразователя частоты. Тормозной модуль необходим, если требуется произвести быстрое торможение инерционной нагрузки.	Таблицы подбора – на официальном сайте – в разделе Тормозной модуль
	Тормозной резистор	Предназначен для рассеивания электроэнергии, вырабатываемой в процессе торможения или резком снижении скорости электродвигателя.	В зависимости от типа нагрузки (см. на официальном сайте в разделе «Поддержка и сервис» -> «Документация»)
7	Выходной (моторный) дроссель	<p>Предназначен для защиты двигателей от пиков напряжения, возникающих при работе преобразователей частоты.</p> <p>Величина пульсаций напряжения зависит от несущей частоты преобразователей частоты, длины и типа кабеля. Быстрое время нарастания напряжения характеризуется дополнительными потерями мощности и нежелательным нагревом в кабелях и двигателе, а также может привести к пробоем или ускоренному старению изоляции.</p> <p>Снижает скорость нарастания токов короткого замыкания, тем самым обеспечивая необходимое время для срабатывания защиты преобразователя частоты. Используется при удаленности электродвигателя от преобразователя частоты более чем на 50 м.</p>	Таблицы подбора – на официальном сайте – в разделе моторный дроссель

	Фильтр dU/dt^*	<p>Предназначен для защиты двигателя от влияния импульсных перенапряжений ШИМ, которые могут вызывать пробой изоляции, дополнительный нагрев двигателя, явление отраженной волны, резонансного наложения волн, потери поверхностного эффекта.</p> <p>Компенсируют емкостные токи длинных кабелей двигателей, снижает вихревые токи в сердечнике ротора и статора двигателя, помехи наводимые на рядом расположенные слаботочные кабели управления и аппаратуру.</p>	<p>Подбор выполнять по рекомендациям производителя</p>
7	Выходной синусный фильтр	<p>Выходной синусный фильтр предназначен для сглаживания импульсного напряжения на выходе частотного преобразователя путем преобразования ШИМ-сигнала в синусоидальное напряжение с минимальными гармоническими искажениями.</p>	<p>Таблицы подбора – на официальном сайте – в разделе <u>выходной синус-фильтр</u></p>

* При установке данного оборудования следует руководствоваться рекомендациями производителя по методике подбора.



Во время работы преобразователь генерирует высокий ток утечки на землю. Необходимо установить устройство защитного отключения (**УЗО**) для отслеживания превышения тока утечки на землю, которое может возникнуть во время работы ПЧ.

В климатических зонах, подверженным ударам молнии, пользователю необходимо установить устройство защиты от импульсного перенапряжения (**УЗИП**) перед ПЧ, чтобы увеличить срок службы преобразователя.

3.4 Подключение клемм управления

Расположение клемм на колодке платы управления серии INPRIME:

TA	TB	RA	RB	RC				10V	AI1	AI2	AIC	A0	AOC	P1	P2	PS	OV					H1	H2	HO	HC
					DI1	DI2	DI3	DI4	DI5	DI6	DI7	24V	OP	DIC	HDI	HDO	Y1	Y1C	Y2	Y2C	A+	B-	SC	PE	

Таблица 3.4 – Описание клемм управления

Тип сигнала	Код клеммы	Назначение	Технические характеристики
Цифровые входные сигналы	DI1	Цифровой вход 1	1. Входное сопротивление: 2.4 кОм 2. Диапазон напряжения на входе: 9 В ~ 30 В
	DI2	Цифровой вход 2	
	DI3	Цифровой вход 3	
	DI4	Цифровой вход 4	
	DI5	Цифровой вход 5	
	DI6	Цифровой вход 6	
	OP	Общая точка цифровых входов	
	24V	Внешний источник питания + 24В	Обеспечивает питание +24 В. Используется для подключения внешних устройств (датчиков и т.д.). Максимальный ток нагрузки: 100 мА
DIC	«Минус» источника питания 24В		
Аналоговые входные сигналы	AI1	Клемма аналогового входа 1	Диапазон входных сигналов при работе по напряжению: 0 В ~+10 В постоянного тока ($\pm 0,1$ В), $R > 10$ кОм; Диапазон входных сигналов при работе по току: 0 мА ~+20 мА ($\pm 0,2$ мА), $175 \text{ Ом} > R \geq 120 \text{ Ом}$.
	AI2	Клемма аналогового входа 2	
	AIC	«Земля» аналогового входного сигнала	
	10V	Внешний источник питания + 10 В	Используется для подключения внешних устройств (потенциометров и т.д.). Максимальный ток нагрузки: 20 мА Требуемое внешнее сопротивление от 1 кОм до 10 кОм

Аналоговый выходной сигнал	АО	Клемма аналогового выхода 1	<p>Диапазон выходных сигналов при работе по напряжению: 0 В ~ +10 В постоянного тока ($\pm 0,1$ В), $R \geq 1$ кОм при максимальном выходном токе 10 мА.</p> <p>Диапазон входных сигналов при работе по току: 0 мА ~ +20 мА ($\pm 0,2$ мА), $20 \text{ Ом} \leq R \leq 500 \text{ Ом}$.</p> <p>Режим выхода выбирается посредством джемпера SW1</p>
	АОС	«Земля» аналогового выходного сигнала	
Релейный выход	RA-RB-RC	Реле R	<p>AB – нормально разомкнутый контакт, BC – нормально замкнутый контакт.</p> <p>Сопротивление: 8 А / 250 В переменного тока или 8 А / 30 В постоянного тока,</p> <p>Индуктивность: 1,5 А / 250 В переменного тока или 1,5 А / 30 В постоянного тока.</p> <p>Возможность задать функцию реле</p>
	TA-TB	Реле T	<p>Нормально разомкнутый контакт.</p> <p>Сопротивление: 4,5 А / 250 В переменного тока или 4,5 А / 30 В постоянного тока,</p> <p>Индуктивность: 0,4 А / 250 В переменного тока или 0,4 А / 30 В постоянного тока.</p> <p>Возможность задать функцию реле</p>
	QA-QB-QC	Реле Q (опционально в плате IN-I/O-B)	<p>AB – нормально разомкнутый контакт, BC – нормально замкнутый контакт.</p> <p>Сопротивление: 8 А / 250 В переменного тока или 8 А / 30 В постоянного тока,</p> <p>Индуктивность: 1,5 А / 250 В переменного тока или 1,5 А / 30 В постоянного тока.</p> <p>Возможность задать функцию реле</p>
Цифровые выходные сигналы	Y1	Цифровой вход 1	<p>Многофункциональные выходы с открытым коллектором.</p> <p>Не более 30 В постоянного тока, 30 мА.</p>
	Y1C	Общая точка цифрового выхода	
	Y2	Цифровой вход 2	
	Y2C	Общая точка цифрового выхода	

Импульсные входные и выходные сигналы	HDI	Резерв	-
	HDO	Резерв	-
Коммуникационный сигнал	A+	Клеммы подключения интерфейса RS-485 для работы по протоколу Modbus RTU	A+ положительный вход B- отрицательный вход
	B-		
	SC	Изолированное заземление	Изолированное заземление для связи по протоколу Modbus RTU
Вспомогательный источник питания 24 В*	PS	Вспомогательный вход питания 24В	Подключение ко внешнему источнику питания для обеспечения работы платы управления ПЧ; Диапазон напряжения: +24 В (±5%); необходимая нагрузочная способность: 700 мА
	0V	Вспомогательное заземление 24В	
Клеммы защиты от перегрева	P1	Клеммы подключения датчика PTC	Совместимая модель датчика температуры: PT1000. Уровень защиты от перегрева: 120°C
	P2		
Заземление	PE	Клемма заземления	Подключение заземления преобразователя частоты
Функция STO	H1	Клеммы для работы с платой расширения IN-STO	
	H2		
	HO		
	HC		



Плата IN-I/O-A поддерживает функцию переключения на резервное питание от независимого источника питания 24 В (не допускается одновременная подача сетевого напряжения 400 В и независимого питания 24 В платы управления).

Плата IN-I/O-B поддерживает функцию бесперебойного резервного питания от независимого источника питания 24 В (разрешена одновременная подача сетевого напряжения 400 В и независимого питания 24 В платы управления).

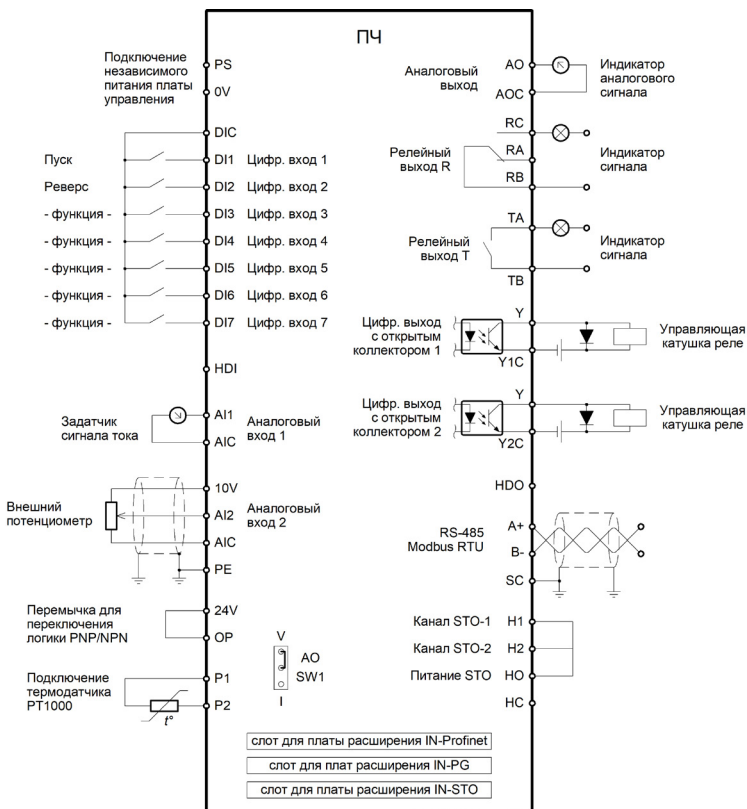


Рис. 3.4а Схема подключения управляющих клемм серии INPRIME (плата IN-I/O-A)

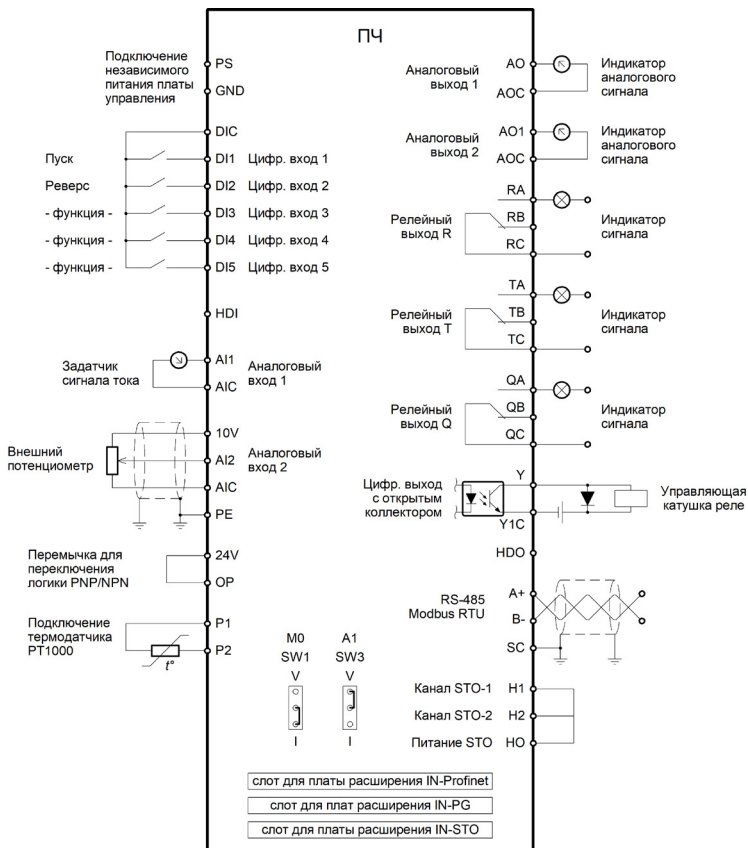


Рис. 3.46 Схема подключения управляющих клемм серии INPRIME (плата IN-I/O-B)

3.5 Прокладка кабелей

3.5.1 Общие правила

Выбор сечения кабелей и наконечников производится согласно номинальным токам ([см. главу 2.3 Модельный ряд и номинальные параметры](#)) и размерам клеммных соединений преобразователя частоты. Момент затяжки силовых и управляющих клемм можно посмотреть в таблице 3.5.

Таблица 3.5 - Момент затяжки силовых и управляющих клемм

Модель	Момент затяжки (управляющие клеммы), Н*м	Момент затяжки (силовые клеммы), Н*м
INPRIME-G0.4-4BF	1,5	1,2
INPRIME-G0.75-4BF	1,5	1,2
INPRIME-G1.1-4BF	1,5	1,2
INPRIME-G1.5-4BF	1,5	2,7
INPRIME-G2.2-4BF	1,5	2,7
INPRIME-G3.0-4BF	1,5	2,7
INPRIME-G4.0-4BF	1,5	2,7
INPRIME-G5.5-4BF	1,5	2,7
INPRIME-G7.5-4BF	1,5	2,7
INPRIME-G11-4BF	1,5	3
INPRIME-G15-4BF	1,5	3
INPRIME-G18.5-4BF	1,5	3
INPRIME-G22-4BF	1,5	3
INPRIME-G30-4BF	1,5	6
INPRIME-G37-4BF	1,5	6
INPRIME-G45-4BF	1,5	6
INPRIME-G55-4BF	1,5	6
INPRIME-G75-4BF	1,5	10
INPRIME-G90-4F	1,5	10
INPRIME-G110-4F	1,5	10
INPRIME-G132-4F	1,5	10
INPRIME-G160-4F	1,5	10
INPRIME-G185-4F	1,5	10
INPRIME-G200-4F	1,5	10

INPRIME-G220-4F	1,5	10
INPRIME-G250-4F	1,5	17
INPRIME-G280-4F	1,5	17
INPRIME-G315-4F	1,5	17
INPRIME-G355-4F	1,5	17

Подбор силовых кабелей выполнять при соблюдении условий местных нормативов по технике безопасности, напряжению питания и номинальному току ПЧ с учетом требований по эксплуатации.

Вся проводка должна соответствовать местным законам и нормативным документам в отношении сечения кабеля и условий окружающей среды.

Таблица 3.6 – Зависимость длины кабеля от несущей частоты

Длина провода между ПЧ и электродвигателем	<50 м	<100 м	>100 м
Несущая частота (параметр P71.14)	<15 кГц	<10 кГц	<5 кГц

Опасность поражения электрическим током



Преобразователь частоты может привести к возникновению постоянного тока в защитном заземляющем проводнике. Несоблюдение следующих рекомендаций может привести к тому, что устройство защитного отключения не обеспечит необходимую защиту. Там, где для защиты от поражения электрическим током применяется устройство защитного отключения, допускается устанавливать на сторону питания только УЗО типа В.

Защита от перегрузки по току



При использовании нескольких двигателей необходимо устанавливать дополнительное защитное оборудование между преобразователем частоты и двигателем, например, устройства защиты от короткого замыкания или тепловую защиту двигателя. Для защиты от короткого замыкания и перегрузки по току рекомендуется использовать входные предохранители. Если производитель не предусматривает их установку, предохранители должны быть установлены специалистом во время монтажа.

Опасность тока утечки



Преобразователь частоты генерирует ток утечки. Чем выше несущая частота, тем больше ток утечки. Ток утечки ПЧ составляет более 3,5 мА, фактическое значение определяется условиями эксплуатации. Для обеспечения безопасности ПЧ и электродвигатель должны быть заземлены. Сопротивление заземления должно быть менее 4 Ом. Не допускается подключать заземляющий провод к сварочному аппарату и другому силовому оборудованию. Неправильно выполненное заземление преобразователя частоты может привести к летальному исходу или серьезным травмам. Правильное заземление оборудования должно быть устроено сертифицированным специалистом-электромонтажником.

Электробезопасность



- Преобразователь частоты необходимо заземлять в соответствии с действующими стандартами и нормативами.
- Для проводки входного питания, двигателя и управляющих линий рекомендуется использовать отдельные заземляющие кабели.
- Запрещается объединять заземление нескольких преобразователей частоты путем последовательного подключения.
- Заземляющие провода должны быть максимально короткими.
- Следуйте инструкциям производителя двигателя по его подключению.

Индукционное напряжение



Индукционное напряжение от выходных кабелей двигателей, расположенных рядом друг с другом, может накопиться заряд на конденсаторах оборудования даже при отключенном и изолированном оборудовании. Несоблюдение требований по раздельной прокладке выходных кабелей двигателя может привести к смертельным исходам или тяжелым травмам. Рекомендуется прокладывать выходные кабели двигателя отдельно или использовать экранированные кабели.

Преобразователь частоты генерирует ток утечки. Чем выше несущая частота, тем больше ток утечки. Ток утечки ПЧ составляет более 3,5 мА и фактическое значение определяется условиями эксплуатации. Для обеспечения безопасности ПЧ и электродвигатель должны быть заземлены.

Сопротивление заземления должно быть менее 10 Ом.

Не допускается подключать заземляющий провод к сварочному аппарату и другому силовому оборудованию.

При использовании более чем двух ПЧ не допускается образование петель с заземляющим проводом:

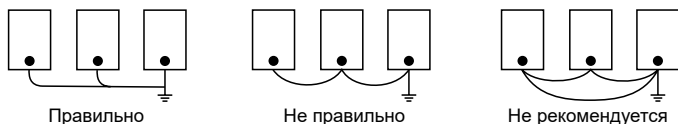


Рис. 3.5 Схематичное изображение образования петли с заземляющим проводом

На рисунке 3.6 представлены различные системы заземления. Рекомендуемая система заземления ТТ или IT.

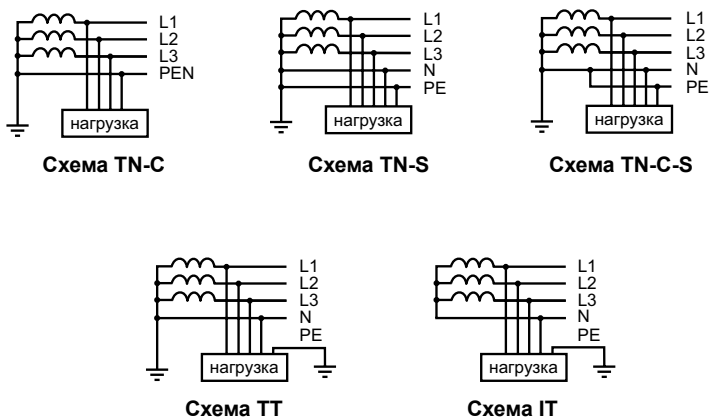


Рис. 3.6 – Типы систем заземления

Симметричный экранированный кабель обеспечивает меньший уровень электромагнитного излучения всей приводной системы, меньшую нагрузку на изоляцию электродвигателя, меньшие подшипниковые токи и меньший износ подшипников. Защитный проводник всегда должен иметь достаточную проводимость.

В таблице 3.6 указана минимальная площадь поперечного сечения защитного проводника в зависимости от площади поперечного сечения фазных проводников в соответствии со стандартом ГОСТ Р МЭК 61800-5-2-2015, когда фазный и защитный проводники выполнены из одинакового металла. В противном случае сечение защитного проводника должно обеспечивать такую же проводимость, что и у выбранного по таблице 3.6.

Таблица 3.7 - Площадь поперечного сечения защитного проводника

Площадь поперечного сечения фазных проводников S (мм²)	Минимальная площадь поперечного сечения соответствующего защитного проводника S_p (мм²)
S ≤ 16	S
16 < S ≤ 35	16
35 < S	S/2

Сечение кабеля должно быть рассчитано, исходя из следующих условий: укладка в лоток не более 6 кабелей в ряд, температура воздуха 30°C, изоляция ПВХ, температура поверхности 70°C. Параметры кабелей для других условий должны соответствовать требованиям местных нормативов по технике безопасности, напряжению питания и номинальному току привода с учетом требований по эксплуатации.

Необходимо придерживаться следующих правил:

- Кабель электродвигателя следует прокладывать на расстоянии от остальных кабелей.
- Кабели электродвигателей нескольких приводов можно укладывать параллельно и рядом друг с другом.
- Кабель электродвигателя, кабель питания и кабели управления прокладывать в разных кабельных лотках.
- В целях снижения уровня электромагнитных помех, вызванных импульсным характером выходного напряжения привода, не следует прокладывать кабель двигателя параллельно другим кабелям на протяженных участках.

Пересечение кабелей управления и силовых кабелей следует выполнять под углом, как можно более близким к 90°. Не допускается прокладка посторонних кабелей через привод. Кабельные лотки должны иметь хорошую электрическую связь друг с другом и с проводниками

заземления. Для улучшения выравнивания потенциала можно использовать системы алюминиевых кабельных лотков.

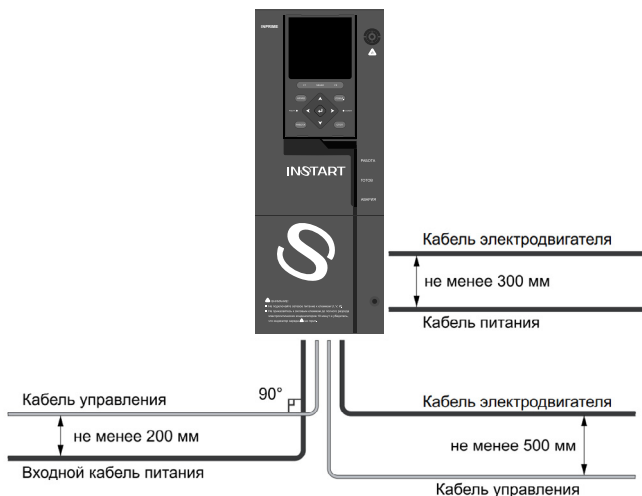


Рис. 3.7 Графическое представление расстояний между кабелями

3.5.2. Выбор кабелей управления. Экранирование

Все кабели управления должны быть экранированными. Для аналоговых сигналов следует использовать кабель типа «витая пара» с двойным экраном (см. рис. 3.8а). Каждый сигнал должен быть подключен с помощью отдельной экранированной пары. Не следует использовать один общий провод для разных аналоговых сигналов.

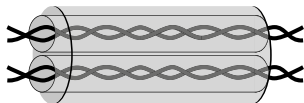


Рис. 3.8а

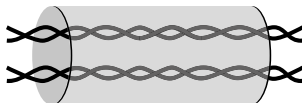


Рис. 3.8б

Для низковольтных цифровых сигналов лучше всего подходит кабель с двойным экраном, однако можно использовать и кабель типа «витая пара» с одним экраном (рис. 3.8б).

3.5.3. Подключение на шину RS485.

Требования к подключению

- Используйте экранированный кабель, содержащий две витые пары.
- Соедините соответствующие потенциалы (0В).
- Максимальная длина линии — 500 метров.
- Максимальная длина ответвления — 20 метров.
- Прокладка кабелей: прокладывайте сетевой кабель отдельно от силовых кабелей (по крайней мере, на расстоянии 30 см); если необходимо, выполняйте пересечения под прямыми углами; подключайте экран кабеля к клемме заземления каждого подключаемого прибора.
- Подключите терминаторы линии к каждому из двух концов линии.

3.5.4. Подключение проводов к аналоговому входу

При малой величине напряжения аналогового сигнала на него могут повлиять внешние помехи. В общем случае необходимо использовать экранированный кабель с длиной, не превышающей 20 м, как показано на рисунке 3.9.

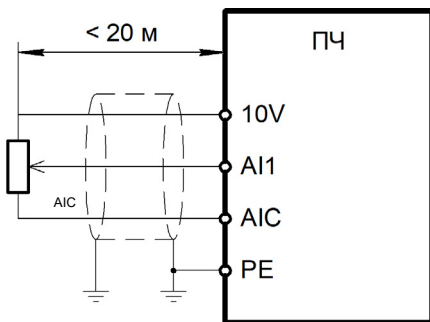


Рис. 3.9 – Схема подключения проводов к аналоговому входу (общий случай)

В случаях, когда аналоговый сигнал подвергается воздействию сильных помех, необходимо установить фильтрующий конденсатор, расположив его рядом с источником аналогового сигнала, или продеть кабель в ферритовое кольцо, как показано на рисунке 3.9. Рекомендуется сделать 2-3 витка кабеля на ферритовом кольце. Намотка должна производиться в одном направлении.

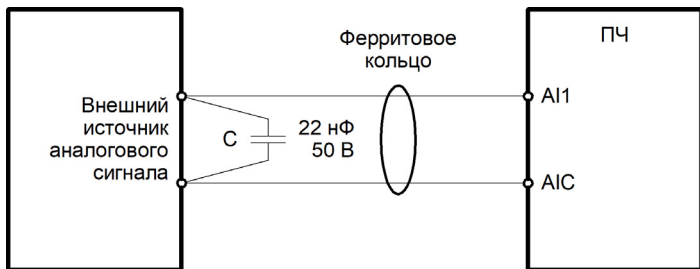


Рис. 3.10 – Схема подключения проводов к аналоговому входу (при воздействии сильных помех)

3.5.5. Подключение к цифровым входным клеммам

Для каждой клеммы цифрового входа можно задать свою функцию, установив параметры группы функциональных кодов P30. Параметры P30.00~P30.06 устанавливают значения в диапазоне 0~63, значение каждого значения см. в группе параметров P30.

Способы подключения:

1. При использовании внутреннего питания +24 В с логикой NPN

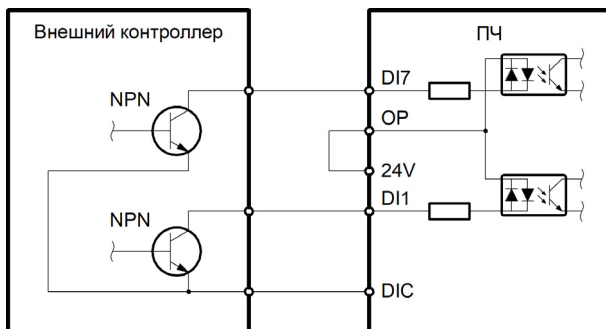


Рис.3.11 Режим подключения внутреннего питания +24 В с логикой NPN

2. При использовании внутреннего питания +24В, когда внешний контроллер подключается как токопотребляющий источник с PNP-логикой:

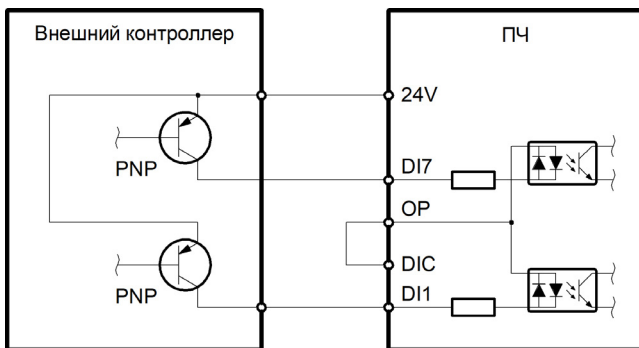


Рис.3.12. Режим подключения внутреннего питания +24 В с логикой PNP

Примечание: Убедитесь, что между клеммами +24В и ОП удалена перемычка, а клеммы DIС и ОП закорочены.

3. При использовании внешнего источника питания, когда внешний контроллер подключается как токопотребляющий источник с NPN-логикой:

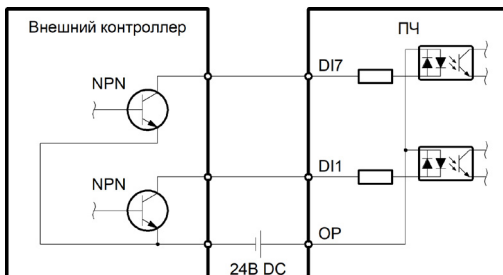


Рис. 3.13. Режим подключения внешнего источника тока с логикой NPN

Примечание: Обязательно удалите перемычку между клеммами +24В и ОР.

4. При использовании внешнего источника питания, когда внешний контроллер подключается как токопотребляющий источник с PNP-логикой:

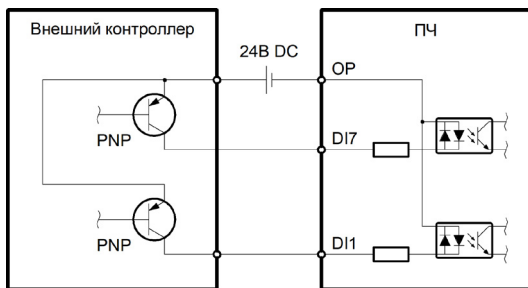


Рис.3.14. Режим подключения внешнего источника тока с логикой PNP

Примечание: Обязательно удалите перемычку между клеммами +24В и ОР.

3.5.6 Подключение к цифровым входным клеммам с открытым коллектором

Функцию каждой выходной клеммы можно задать параметром группы функциональных кодов P31. Диапазон данных 0~63, значение каждого параметра [см. в группе параметров P31](#).

Примечание: выход с открытым коллектором использует внешний источник питания, поэтому при подключении внешнего источника питания необходимо учитывать его полярность. Максимальное напряжение выходного источника питания составляет +30 В постоянного тока, а максимальный ток нагрузки – 50 мА, при превышении этого ограничения существует опасность повреждения выходной цепи.

- Способ подключения многофункциональной выходной клеммы с открытым коллектором к внешнему источнику используется +24 В источника питания.

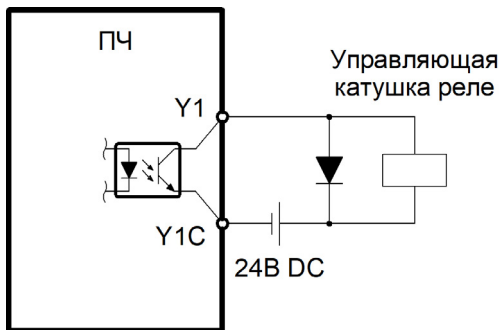


Рис. 3.15. Схема подключения цифрового выхода с открытым коллектором.

3.5.7 Подключение нагрузки к релейному выходу

Релейные выходы RA-RB-RC и TA-TB представляют собой выход типа «сухой контакт», т.е. к ним требуется подвести питание согласно рисунку 3.16 (подключение нагрузки, питающейся от переменного напряжения) или 3.17 (подключение нагрузки, питающейся от постоянного напряжения).

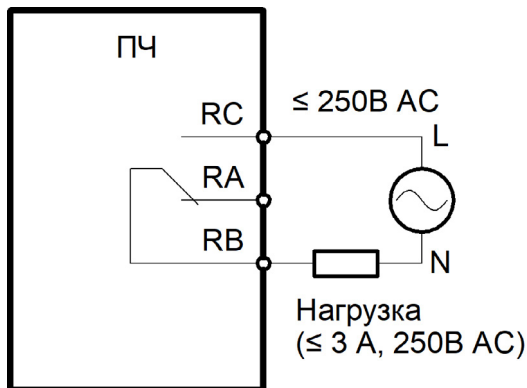


Рис. 3.16 Схема подключения нагрузки переменного тока к релейному выходу

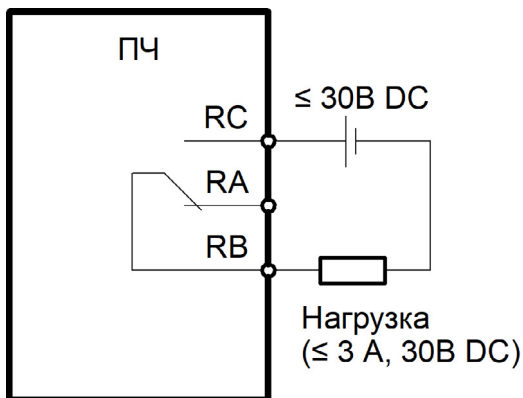


Рис. 3.17 - Схема подключения нагрузки постоянного тока к релейному выходу

Подключение к релейному выходу TA-TB производится аналогичным способом.

3.5.8. Многофункциональная клемма аналогового выхода

Схема подключения проводов к аналоговому выходу представлена на рисунке 3.18.

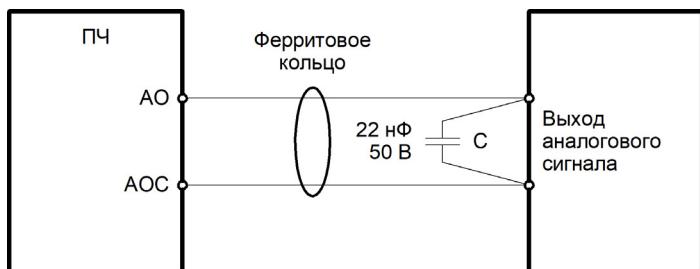


Рис. 3.18 Схема подключения индикатора аналогового сигнала к аналоговому выходу

Глава 4. Подготовка к работе

4.1 Меры предосторожности и проверка перед пробным запуском



Не приближайтесь к преобразователю частоты, электродвигателю и исполнительному механизму в случае использования автоматического перезапуска, т.к. внезапный перезапуск может привести к травмам персонала.

Для оперативного отключения преобразователя частоты, требуется установить отдельную кнопку аварийного останова. В противном случае возможно получение травм.

Не прикасайтесь к радиатору или тормозному резистору, т.к. они нагреваются до высоких температур. В противном случае возможен ожог.

Поскольку низкую скорость вращения электродвигателя можно изменить на высокую, то перед началом работы обязательно убедитесь в том, что диапазон возможных частот электродвигателя и механического оборудования соответствует выставленному диапазону в преобразователе частоты. В противном случае возможно получение травм и повреждение оборудования.

Запрещается снимать или подключать выносную панель управления при включенном питании на преобразователе частоты. В противном случае возможно поражение электрическим током.

4.2 Пробный запуск

1) Выполнить меры предосторожности и проверку перед пробным запуском. Первое включение преобразователя требуется производить при отключенном электродвигателе (клеммы U, V, W преобразователя частоты не должны иметь соединения с электродвигателем).

2) После подачи питания и включения преобразователя необходимо убедиться в том, что преобразователь находится в режиме «останов» (не горит светодиод «Работа»). В случае, если на дисплее отображается сообщение с номером и названием ошибки, необходимо обратиться к [главе 8 «Сообщения о состоянии преобразователя частоты»](#).

3) После успешного первого включения преобразователя при отключенном электродвигателе необходимо подключить выходные силовые кабели к электродвигателю и/или дополнительному оборудованию, установленному на выходе преобразователя. Для осуществления пробного запуска следует воспользоваться меню «Быстрая настройка», в котором можно наиболее быстро и удобно установить параметры запуска.

При выборе меню быстрой настройки отобразится вопрос «Сбросить на заводские параметры?». Необходимо выбрать ответ «Да» и после сброса

настроек приступить к дальнейшему вводу запрашиваемых параметров, выбирается:

- Канал управления пуском/остановом (панель управления)
- Канал 1 задания частоты (панель управления)
- Способ связи (нет)
- Нагрузка ПЧ (G)
- Активация тормозного модуля (1)
- Тип ЭД 1
- Число полюсов ЭД1
- Номинальное напряжение ЭД1
- Номинальный ток ЭД1
- Номинальная частота ЭД1
- Номинальная скорость ЭД1
- Номинальная мощность ЭД1
- Метод управления электродвигателем
- Время разгона 1
- Время замедления 1

После введения эти параметров появится вопрос: «Сохранить изменения параметров?» - «Да»

После этого при необходимости можно провести идентификацию параметров электродвигателя.

После сохранения параметров нажать кнопку «ПУСК».

Первый запуск преобразователя с подключенным двигателем требуется производить на частоте 2 Гц. Необходимо убедиться в правильном направлении вращения подключенного электродвигателя. В случае неверного направления вращения необходимо изменить направление вращения с помощью функционального кода P20.09 или поменять местами две любые фазы выходного силового кабеля.



При пробном запуске преобразователя необходимо обращать особое внимание на следующее:

- привод не должен производить чрезмерных шумов, рывков и вибраций;
 - величина тока электродвигателя не должна превышать номинального значения;
 - правильность отображения индикации и значений на дисплее.
-

После успешного осуществления пробного запуска для получения желаемых характеристик привода следует осуществить настройку всех параметров работы преобразователя.

Как при скалярном, так и при векторном режиме управления должны быть введены данные с паспортной таблички электродвигателя. Для дальнейшей настройки следует использовать таблицу функциональных параметров ([см. главу 6.3 Параметры меню программирования](#)) либо мастер быстрой настройки.

4.3 Идентификация параметров электродвигателя (автонастройка)

В режиме векторного управления с замкнутым контуром строится математическая модель подключенного электродвигателя на основе введенных параметров. Следовательно, для достижения высокой производительности электродвигателя и оптимальных характеристик управления необходимо определить точные параметры управляемого электродвигателя. С этой целью применяется функция идентификации параметров электродвигателя.

Провести идентификацию можно тремя способами: через мастер быстрой настройки, когда после введения всех необходимых данных, мастер предложит выполнить идентификацию; выбрав пункт меню «Идентификация параметров» ([см. гл.6.1.8](#)), или при помощи параметра P21.00.

Процесс автоматической настройки параметров представлен ниже:

Введите параметры P20.00 - P20.11 в соответствии с заводской табличкой электродвигателя; правильно задайте рабочую частоту P40.01, максимальную выходную частоту P70.02 и максимальное выходное напряжение P70.03; установите соответствующее время ускорения и замедления P40.02 и P40.03;

Выберите метод выполнения идентификации параметров.

Для считывания параметров электродвигателя используются следующие типы идентификации:

- **Статическая для электродвигателя** – используется, когда нагрузка не может быть полностью снята с вала электродвигателя;
- **Динамическая для электродвигателя** - используется, если нагрузка может быть полностью снята с вала электродвигателя;

Запуск процесса идентификации возможен только с панели управления при выборе местного режима управления при помощи параметров или нажатия кнопки «локал.»

Для начала процесса идентификации необходимо нажать кнопку «ПУСК» на панели управления.

После окончания процесса будут рассчитаны следующие параметры

электродвигателя:

- P21.06 R статора АД2 (Ом);
- P21.07 R ротора АД2 (Ом);
- P21.08 L статора АД2 (Гн);
- P21.09 L ротора АД2 (Гн);
- P21.10 L взаимная АД2 (Гн).

При управлении синхронным электродвигателем с замкнутым контуром необходимо провести одну из следующих типов идентификации для энкодера:

- **Статическая для энкодера** – используется, когда нагрузка не может быть полностью снята с вала электродвигателя;
- **Динамическая для энкодера** - используется, если нагрузка может быть полностью снята с вала электродвигателя;
- **Импульсная для энкодера** - (импульсная для распознавания магнитных полюсов) - используется, если нагрузка может быть полностью снята с вала электродвигателя;

Для начала процесса идентификации необходимо нажать кнопку «ПУСК» на панели управления.

После окончания процесса будут рассчитаны следующие параметры энкодера:

- P22.01 Тип энкодера 1;
- P22.02 Количество импульсов на оборот;
- P22.03 Энкодер1 коэффициент деления выходной частоты;
- P22.04 Энкодер1 угол положения.

Наиболее точно определить параметры электродвигателя и энкодера позволяет динамическая идентификация, а также импульсная для энкодера. Эти параметры будут автоматически сохранены в частотном преобразователе после завершения процесса и будут храниться до следующего ввода параметров или до следующей идентификации.



Необходимо помнить, что при использовании идентификации типа «динамическая для электродвигателя», «динамическая для энкодера», «импульсная для энкодера» двигатель начнет вращение, которое будет продолжаться в течение всего процесса.

Глава 5. Встроенная панель управления и аксессуары

5.1 Описание и функциональное назначение панели управления

Панель управления является основным инструментом для работы с преобразователем частоты. С ее помощью можно наблюдать за различными режимами работы, считывать коды ошибок ПЧ, а также задавать и просматривать его различные параметры. Панель управления имеет степень защиты IP20. В этом разделе описываются основные функции панели управления.

Панель может использоваться для:

- Контроля режима электродвигателя;
- Выполнения идентификации электродвигателя;
- Управления работой электродвигателя (запуск/останов, частота вращения, направление вращения вперед/назад и т.д.);
- Просмотра и реагирования на ошибки и аварийные сигналы;
- Установки и изменения параметров;
- Переключения между режимами управления.

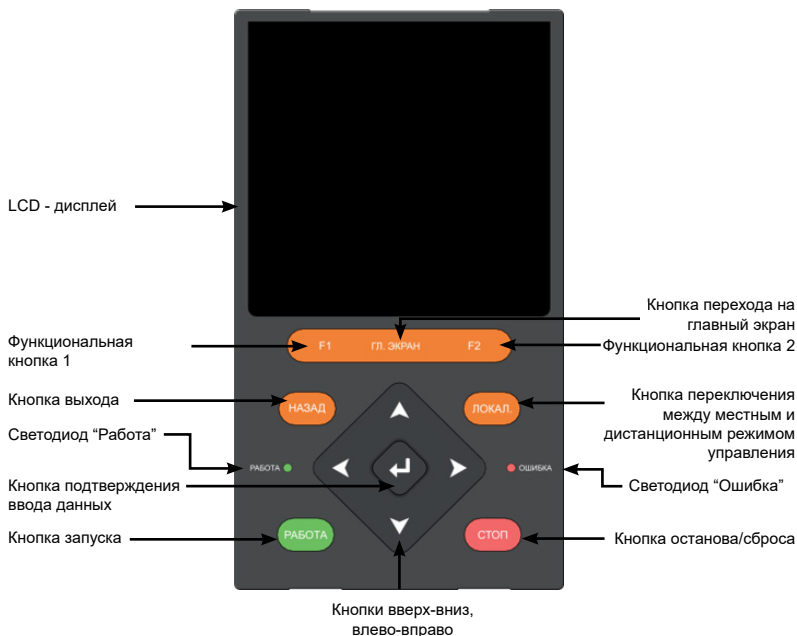



Рис. 5.1 Функции кнопок и светодиодов панели управления INPRIME

Таблица 5.1 Назначение кнопок панели управления

Гл.экран	Возвращает на главный экран
F1, F2	Функции этих кнопок задаются значениями, указанными над этими кнопками в нижнем левом и правом углу дисплея.
Назад	Возвращение на предыдущий уровень меню
Локал	Кнопка переключения между местным и дистанционным режимом управления
	Кнопка ввода. В режиме программирования выполняет функцию сохранения выбранного значения во внутреннюю память ПЧ, также используется для начала редактирования значения параметра
ПУСК	Кнопка запуска ПЧ
СТОП	Останов ПЧ, сброс ошибок
ВВЕРХ/ВНИЗ	Кнопка для изменения параметров, переключения состояния мониторинга
ВПРАВО/ ВЛЕВО	Задание частоты в режиме управления с панели «влево» в меню параметров: возврат к предыдущему меню

5.1.1 ЖК-дисплей (LCD) панели управления

В центре панели управления находится жидкокристаллический дисплей. ЖК-дисплей является основным экраном для настройки параметров ПЧ, отображения параметров работы электродвигателя и просмотра кодов неисправностей.

Меню панели управления по умолчанию отображается на русском языке, на выбор также есть английский и китайский язык.

Для регулировки яркости ЖК-дисплея следует нажать кнопку «НАЗАД» и при помощи кнопок «Вверх» и «Вниз» увеличивать и уменьшать яркость дисплея.

После включения питания в течение нескольких секунд будет происходить процесс инициализации, во время которого на ЖК-дисплее будет отображаться приветственное сообщение.

Приветственное сообщение отображается следующим образом:

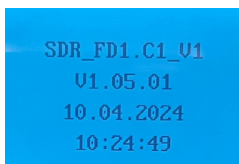


Рис.5.2 Сообщение на дисплее при включении

В этом сообщении отображается номер версии программного обеспечения, а также текущая дата и время.

5.2. Дополнительные аксессуары

LCD-панель является выносной и может быть по умолчанию установлена в ПЧ или вынесена отдельно на шкаф с помощью монтажного комплекта (приобретается отдельно).

5.2.1. Монтажный комплект

Монтажный комплект для панели включает в себя монтажную рамку для панели, удлинительный кабель (1-10м).

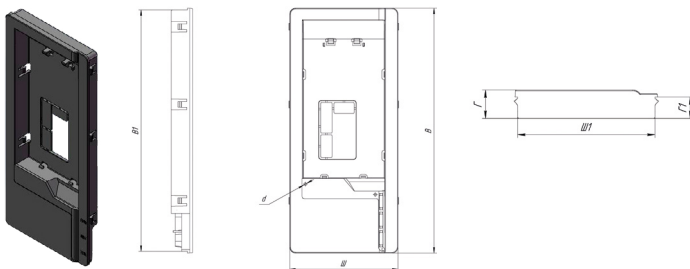


Таблица 5.2 Размеры монтажной рамки IN-MF

Наименование	Габаритные размеры, мм			Установочные размеры, мм			d, мм
	Ш	В	Г	Ш1	В1	Г1	
IN-MF	93	211	18.5	90	208	14	2.5

5.2.2. Удлинительный кабель

Отдельно можно приобрести удлинительный кабель (1-10м) для панели управления.



Рис. 5.3 Удлинительный кабель для панели управления IN-EC

Глава 6. Меню программирования

При входе в меню доступно девять вариантов работы панели управления. К ним относятся:

- Настройка главного экрана
- Быстрая настройка
- Параметры
- Макросы
- Отображение измененных параметров
- Копирование параметров
- Журнал ошибок
- Идентификация параметров электродвигателя
- Общие настройки.

6.1 Описание пунктов меню панели управления

6.1.1 Настройка главного экрана

После включения питания отображаются данные мониторинга. По умолчанию в этом режиме отображаются текущие записанные значения фактической скорости, заданной скорости, скорости обратной связи и выходной ток.

Режим настройки главного экрана используется для изменения данных мониторинга, поддерживая два режима: стандартный мониторинг и осциллограф.

В стандартном режиме мониторинга можно индивидуально изменить 8 отображаемых данных, переключение между которыми осуществляется при помощи кнопок ▲ и ▼. В режиме осциллографа кривая предустановленной частоты вращения и скорости обратной связи может отображаться в реальном времени в виде осциллограммы.

Для стандартного мониторинга можно задать 8 вариантов отображения.

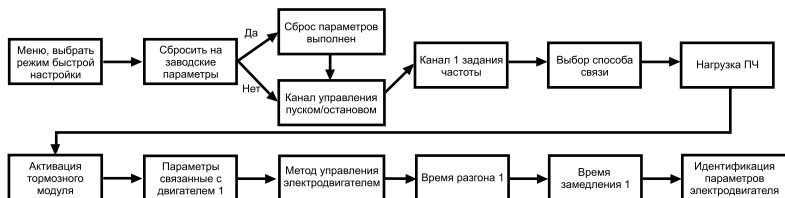
Таблица 6.1. Параметры, отображаемые в режиме мониторинга

Название	Описание	Ед. изм.
Фактическая скорость	Отображение значения команды целевой частоты вращения электродвигателя	Гц
Заданная скорость	Отображение значения команды заданной частоты вращения электродвигателя	Гц
Скорость обратной связи	Отображение значения фактической частоты вращения электродвигателя	Гц
Выходной ток	Отображение выходного тока	А

Выходное напряжение	Отображение выходного напряжения.	В
Напряжение звена постоянного тока	Отображение напряжения звена постоянного тока.	В
Выходная мощность	Отображение выходной мощности.	кВт
Выходной крутящий момент	Отображение выходного значения крутящего момента.	%
Состояние входных клемм DI1-DI7	Отображение состояния входных клемм DI1-DI7. DI отображается в формате "XXXXXXXX", где "x" = 0 означает отсутствие напряжения на входе; "x" = 1 означает наличие напряжения на входе.	-
Состояние выходных клемм реле R,T, Y1 и Y2	Отображение состояния выходных клемм R,T, Y1 и Y2. Значение отображается в формате "XXXXXX", где "x" = 0 означает отсутствие напряжения на выходе; "x" = 1 означает наличие напряжения на выходе.	-

6.1.2. Мастер быстрой настройки

Этот режим представляет собой режим быстрой настройки основных параметров. Он позволяет быстро установить параметры преобразователя частоты в соответствии с заводской табличкой электродвигателя, что позволит быстро завершить основные работы по настройке.



6.1.3 Параметры

Для изменения параметров используется режим «Параметры» на панели управления. Диапазон настройки параметров *см. в главе 6.3*

Для выбора параметров нажимайте кнопки ▲ или ▼. Нажмите кнопку ◀, чтобы вернуться в предыдущее меню, и нажимайте кнопки ▼ или ◀, чтобы ввести настройки параметров. После выбора изменяемого параметра и нажатия кнопки ◀ к изменяемому биту параметра добавится курсор, указывающий на изменяемый бит. Перемещение между битами выполняется нажатием кнопок ◀ или ▶ для перемещения курсора. Значение параметра можно изменить, нажимая кнопки ▲ или ▼ для увеличения и уменьшения значения. Для подтверждения выбора необходимо нажать клавишу ◀. Если клавиша ◀ не нажата, изменение параметра не сохранится.

Нажмите клавишу , чтобы вернуться в режим предыдущего меню.

6.1.4 Макросы

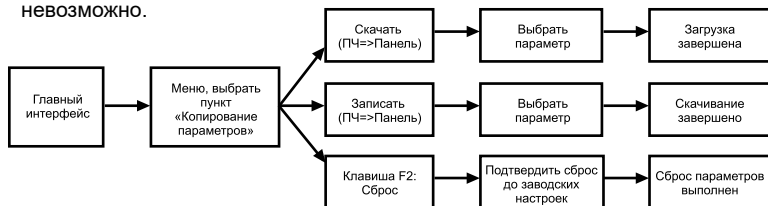
В этом пункте меню доступен список макросов (наборов параметров), сохраненных в устройстве.

6.1.5. Отображение измененных параметров




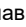

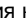
С помощью режима «Отображение измененных параметров» панели управления можно просмотреть измененные параметры и при необходимости изменить значения этих параметров.

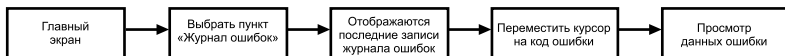
6.1.6 Копирование параметров

В режиме копирования параметров можно скачивать и загружать параметры с панели управления в ПЧ и обратно. В памяти панели управления могут храниться 4 группы загружаемых параметров. Перенос скопированных параметров с панели одного ПЧ в другой возможен только при условии совпадений версий прошивок двух устройств. Если версии ПО преобразователей будут отличаться, копирование параметров невозможно.

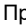
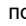
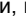



6.1.7. Журнал ошибок

В журнале ошибок можно просмотреть информацию о 13 последних неисправностях, а также напряжение, ток, частоту вращения, скорость обратной связи, а также дату и время возникновения неисправности, зарегистрированное в момент ее возникновения. В главном меню режима, нажатие клавиши  отобразит ER0=X, нажатие клавиш  или  переключит между ER0 и ER12, где ER0 это последняя неисправность, ER12 - самая ранняя записанная неисправность, X указывает на код неисправности. В режиме отображения кода неисправности пользователь может нажать клавишу  еще раз, чтобы отобразить напряжение шины постоянного тока (Uзпт), мгновенное значение выходного тока (Iвых), заданную частоту (fзад), фактическую частоту (fос), мгновенное значение фазного тока U (Iu), мгновенное значение фазного тока V (Iv) и мгновенное значение фазного тока W (Iw), зарегистрированные при текущей неисправности, и снова нажать клавишу , чтобы вернуться в режим отображения кода неисправности. Нажмите клавишу , чтобы вернуться в режим предыдущего меню.



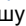
6.1.8 Идентификация параметров электродвигателя

В этом режиме можно вручную выполнить идентификацию параметров электродвигателя. При нажатии клавиши  появится список параметров идентификации. С помощью клавиш  или  выберите необходимый тип идентификации, нажмите клавишу  для подтверждения и нажмите клавишу  для начала.

Доступны следующие типы идентификации:

- Статическая для энкодера
- Статическая для электродвигателя
- Динамическая для электродвигателя
- Динамическая для энкодера
- Импульсная для энкодера

Подробнее об идентификации параметров [см гл. 4.3. Идентификация параметров электродвигателя \(автонастройка\)](#)

Нажмите клавишу , чтобы вернуться в режим предыдущего меню.

6.1.9 Общие настройки

Доступны функции установки языка, даты/времени, обновления ПО и сбора осциллограмм. При этом обновление программы может быть выполнено через панель управления для обновления программы контроллера и платы I/O; функцию сбора осциллограмм можно активировать для получения осциллограмм (можно настроить канал сбора данных), которые будут автоматически сохраняться на SD-карте.

Нажмите клавишу , чтобы вернуться в режим предыдущего меню.

6.2 Защита данных паролем

Меню программирования может быть заблокировано для того, чтобы запретить нежелательным пользователям изменять параметры. Блокировка на запись параметров устанавливается группой параметров P0X «ограничение доступа», который позволяет установить пароль на меню программирования.



Если Вы забыли пароль, обратитесь в техническую поддержку INSTART.

6.3 Параметры меню программирования и их описание

В ПЧ серии INPRIME параметры сгруппированы по функциональному назначению; всего имеется 10 групп, у каждой группы есть подгруппа, данные о которых указаны в таблице 6.2

Таблица 6.2 Описание групп меню

Группа	Подгруппа	Название подгруппы
P0X, ограничение доступа	Группа P00	Пароль
P1X, управление	Группа P10	Основные параметры
	Группа P11	Запуск
	Группа P12	Останов
	Группа P13	Тормозной модуль
	Группа P14	Скалярный метод управления ЭД (U/f)

P1X, управление	Группа P15	SVC (без датчика)
	Группа P16	Ослабление магнитного потока
	Группа P17	GVC (без датчика)
P2X, настройка электродвигателя	Группа P20	Общие
	Группа P21	Расширенные
	Группа P22	Настройка энкодера
	Группа P23	Защитные функции
P3X, клеммы управления	Группа P30	Функции цифровых входов (DI)
	Группа P31	Функции цифровых и релейных выходов (R, T, Y)
	Группа P32	Функции аналоговых входов (AI)
	Группа P33	Функции аналоговых выходов (AO)
P4X, частота	Группа P40	Основная
	Группа P41	Многоступенчатое задание
P5X, регулировка задания скорости	Группа P50	Операция вспомогательного и основного канала
	Группа P51	ПИД-регулирование
P6X, векторное управление	Группа P60	Контур скорости
	Группа P61	Контур тока
	Группа P62	Управление моментом
	Группа P63	Компенсация момента
P7X, расширенные функции защиты	Группа P70	Ограничение/защита
	Группа P71	Расширенные функции
P8X, сетевые протоколы	Группа P80	Сетевые протоколы
	Группа P81	ModBUS RTU
	Группа P82	ProfiNET (опция)
P9X, мониторинг	Группа P91	LCD-дисплей
	Группа P93	Статистические данные
	Группа P94	Ошибки
	Группа P95	Инфо о компонентах
	Группа P96	Информация об изделии

Назначение столбцов таблицы функциональных параметров:

1-й столбец, «Функциональный код», содержит номер параметра;

2-й столбец, «Название функции»;

3-й столбец, «Диапазон настройки», обозначает допустимый диапазон значений параметра;

4-й столбец, «Заводское значение» — исходное установленное значение;

5-й столбец, «Изменение», обозначает условия изменения или отсутствие возможности изменения данного параметра. Ниже подробно описаны условные обозначения:

«□»: Данный параметр может быть изменен, когда ПЧ находится как в режиме останова, так и в режиме работы;

«■»: Данный параметр может быть изменен только тогда, когда ПЧ находится в режиме останова;

«●»: Данный параметр является параметром мониторинга (используется для просмотра и не может быть изменен).

Группа P0X: Ограничение доступа

Функциональный код	Название функции	Диапазон настройки	Завод. знач.	Изм.
P00.00	Введите пароль	0~65535	0	■

Эта функция используется для предотвращения запроса и изменения параметров неавторизованным персоналом и для защиты параметров преобразователя частоты.

00000: Защита паролем отсутствует

После установки пароля пользователя, при повторном входе в состояние настройки параметров, все параметры нельзя будет изменить через панель управления, их можно будет только просматривать, если пользователь не введет правильный пароль. Пароль в параметре всегда отображается как 00000.



Заводская настройка преобразователя частоты - без пароля пользователя (P00.00 = 0), поэтому при первом использовании пароль для входа в систему не требуется

Функциональный код	Название функции	Диапазон настройки	Завод. знач.	Изм.
P00.01	Изменить пароль	0~65535	0	■

Установить пароль:

Введите 5 цифр в качестве пароля пользователя; нажмите ENTER для подтверждения и повторите настройку еще раз.

Изменить пароль:

Нажмите кнопку ввода, чтобы ввести состояние установки пароля, в котором отображается 00000. Введите правильный пароль и войдите в режим редактирования параметров. Выберите P00.01 (параметр P00.00 отображается как 00000), введите новый пароль и нажмите кнопку ввода для подтверждения; повторите установку пароля с тем же паролем для P00.01, после этого на экране отобразится сообщение об успешной установке пароля.

Отменить пароль:

Нажмите кнопку ввода, чтобы начать отмену пароля, отображается 00000; введите правильный пароль пользователя и войдите в состояние редактирования параметра. Убедитесь, что P00.01 равен 00000, и нажмите «ввод» для подтверждения; и повторите настройку P00.01 = 00000, чтобы сбросить пароль после этого пароль будет сброшен

Группа P1X: Управление

Группа P10: Основные параметры

Функциональный код	Название функции	Диапазон настройки	Завод. знач.	Изм.
P10.00	Метод управления электродвигателем	0: GVC по скорости (без датчика) 1: SVC по скорости (без датчика) 2: FOC по моменту (с датчиком) 3: FOC по скорости (с датчиком) 4: резерв 5: SVC по моменту (без датчика) 6: Альтернативный источник питания	0	■

0: GVC по скорости (без датчика) применяется в большинстве случаев, адаптируясь к синхронным и асинхронным двигателям. Этот режим управления настраивается параметрами группы P17.

1: SVC по скорости (без датчика) без векторного управления датчиками, адаптация к синхронным и асинхронным двигателям.

2: FOC по моменту (с датчиком) поддерживается энкодер ABZ, энкодер SINCOS и резольвер.

3: FOC по скорости (с датчиком) поддерживается энкодер ABZ, энкодер SINCOS и резольвер.

5: SVC по моменту (без датчика) для синхронных и асинхронных двигателей

6: Альтернативный источник питания: адаптация к специальным применениям, таким как пожарный насос, источник тока, источник напряжения и т.д.

P10.01 используется для установки режима работы клемм DI1 (вперед) и DI2 (реверс) для управления запуском и остановкой ПЧ при управлении с клемм.

Функциональный код	Название функции	Диапазон настройки	Завод. знач.	Изм.
P10.01	Режим клемм управления	0: 2-х проводное упр.1 Вперед/Реверс 1: 2-х проводное упр.2 Пуск/Направление 2: 3-х проводное упр.1 Вперед/Реверс/Стоп 3: 3-х проводное упр.2 Пуск/Стоп/Направление 4: Резерв	0	■

0: 2-х проводное упр.1

K1	K2	Команда
ВЫКЛ.	ВЫКЛ.	Останов
ВЫКЛ.	ВКЛ.	Реверс
ВКЛ.	ВЫКЛ.	Вперёд
ВКЛ.	ВКЛ.	Останов

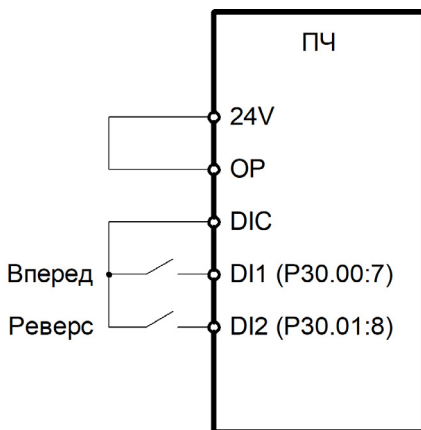


Рисунок 6.1 Двухпроводной режим 1

1: 2-х проводное упр.2

К1	К2	Команда
Выкл.	Выкл.	Останов
Выкл.	Вкл.	Останов
Вкл.	Выкл.	Вперёд
Вкл.	Вкл.	Реверс

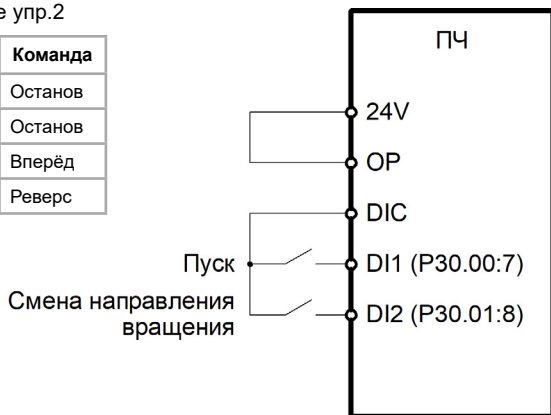


Рисунок 6.2 Двухпроводной режим 2

2: 3-х проводное упр.1

Клеммы DIi (i=3-7) должны быть установлены в группе P30 в значение «9: трехпроводное управление запуском».

Кнопка К3 (НЗ) является подтверждающей запуск клеммой, кнопка К1 – запуск в прямом направлении, К2 – запуск в обратном направлении.

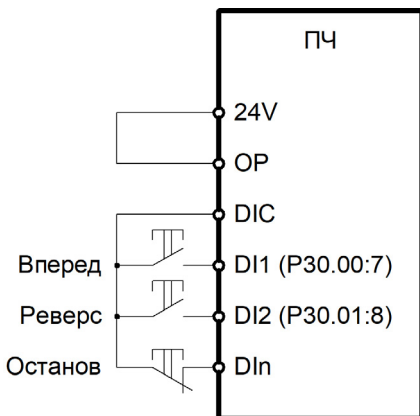


Рисунок 6.3 Трехпроводной режим 1

3: 3-х проводное упр.2

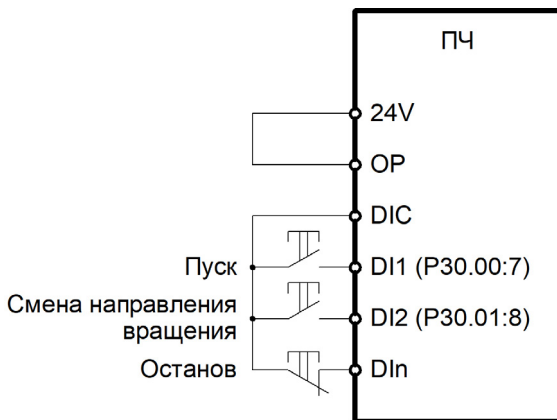


Рисунок 6.4 Трехпроводной режим работы 2

Клеммы DIi (i=3-7) должны быть установлены в группе P30 в значение «9: трехпроводное управление запуском».

Кнопка K3 (H3) — является подтверждающей запуск клеммой, кнопка K1 — подтверждающей запуск, переключатель K2 определяет направление вращения.

Функциональный код	Название функции	Диапазон настройки	Завод. знач.	Изм.
P10.02	Канал управления пуском/остановом	0:Панель управления 1:Клеммы управления 2:Сетевой протокол Modbus 3:Резерв 4:Резерв 5:Сетевой протокол Profinet 6:Резерв	0	■

0:Панель управления

Запуск, останов и реверс выполняются с помощью кнопок панели управления.

1:Клеммы управления

Запуск, останов, реверс и др. функции выполняются с помощью цифровых клемм управления.

2:Сетевой протокол Modbus

Запуск, останов, реверс и др. функции выполняются с помощью

сетевого протокола ModBUS RTU

3:Резерв

4:Резерв

5:Сетевой протокол Profinet

Запуск, останов, реверс и др. функции выполняются с помощью сетевого протокола Profinet

6:Резерв

Функциональный код	Название функции	Диапазон настройки	Завод. знач.	Изм.
P10.03	Канал 1 задания частоты	0: Панель управления 1: Многоступенчатый режим 3: Сигнал задания AI1 5: Сигнал задания AI2 8: ПИД регулирование 12: Сетевой протокол Modbus 15: Вверх/Вниз - увеличение и уменьшение частоты 17: Сетевой протокол Profinet	0	■

Установите канал1 задания частоты.

0: Панель управления

Опорная частота устанавливается в параметре P40.00.

В этом режиме можно повышать или понижать частоту с помощью кнопок ▲ и ▼ во время работы. Настройка останется неизменной при выключении ПЧ; при отключении электропитания эта настройка не сохранится.

1: Многоступенчатый режим

Опорный сигнал задания частоты ПЧ переключается по ступеням 1 ~ 16 с заданным временем работы каждой ступени 1 ~ 16; соответствующее время разгона и замедления выбирается из 4 предложенных вариантов.

[См. P41.00-P41.15.](#)

3: Сигнал задания AI1

5: Сигнал задания AI2

При выборе одного из данных значений опорная частота будет устанавливаться в зависимости от значения на соответствующем аналоговом входе. Диапазон AI1, AI2 по напряжению 0 ~ 10 В на входе, по току 0 ~ 20 мА.

8: ПИД регулирование

При выборе данного значения выполняется ПИД-регулирование процесса работы ПЧ.

12: Сетевой протокол Modbus

При выборе одного из данных значений опорная частота будет устанавливаться сетевым протоколом ModBUS RTU.

15: Вверх/Вниз - увеличение и уменьшение частоты

17: Сетевой протокол Profinet

При выборе одного из данных значений опорная частота будет устанавливаться сетевым протоколом Profinet.

Функциональный код	Название функции	Диапазон настройки	Завод. знач.	Изм.
P10.04	Канал задания крутящего момента	0: Панель управления 1: Сигнал задания AI1 2: Сигнал задания AI2 5: Сетевой протокол Modbus	0	■

В режиме управления по моменту вращения задание момента вращения может производиться любым из нижеперечисленных каналов:

0: Панель управления – задание крутящего момента при помощи панели управления.

1: Сигнал задания AI1 - крутящий момент определяется величиной AI1.

2: Сигнал задания AI2 – крутящий момент определяется величиной AI2.

В режиме задания момента вращения через вход аналоговой величины необходимо во время настройки функциональных параметров определяемого аналогового входа произвести точную совместимость, например, устанавливая P10.04 как 1, P32.01 необходимо задать как 3, соответственно, устанавливая P10.04 как 2, P32.07 также необходимо задать как 3.

Функциональный код	Название функции	Диапазон настройки	Завод. знач.	Изм.
P10.05	Компенсация момента	0: Отключить 1: Включить	0	■

В режиме векторного управления закрытого контура производится настройка компенсации пускового крутящего момента.

Функциональный код	Название функции	Диапазон настройки	Завод. знач.	Изм.
P10.06*	Режим ограничения предельной частоты	0: Ограничение параметром	0	■

*Данный параметр является сервисным. Запрещено его изменять, значение по умолчанию является оптимальным.

Предельная верхняя и нижняя частоты задаются - в параметрах [P70.00](#) и [P70.01](#).

Функциональный код	Название функции	Диапазон настройки	Завод. знач.	Изм.
P10.07	Канал 2 задания частоты	0: Панель управления 1: Многоступенчатый режим 3: Сигнал задания AI1	0	■

		3: Сигнал задания AI1 5: Сигнал задания AI2 8: ПИД регулирование 11: Резерв 12: Сетевой протокол Modbus 15: Вверх/Вниз - увеличение и уменьшение частоты 17: Сетевой протокол Profinet		
--	--	--	--	--

Описание аналогично параметру P10.03, канал 1 задания частоты.

Группа P11. Запуск

Функциональный код	Название функции	Диапазон настройки	Завод. знач.	Изм.
P11.00	Режим запуска	0: Стандартный запуск 1: Запуск после удержания постоянным током 2: Подхват ЭД «на лету»	0	■

Для различных областей применения могут использоваться различные методы запуска.

0: Стандартный запуск

Запуск начинается с начальной частоты P11.01 и ускоряется до заданной частоты по истечении времени удержания начальной частоты P11.02.

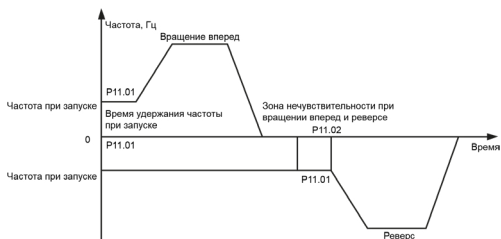


Рис. 6.5. Схема стандартного режима запуска

1: Запуск после удержания постоянным током

Сначала подается постоянный ток для возбуждения обмоток постоянным током. Величина и время генерации постоянного тока устанавливаются с помощью P11.03 и P11.04. По истечении заданного времени запуск начинается с начальной частоты P11.01 и ускоряется до заданной частоты после времени удержания P11.02.

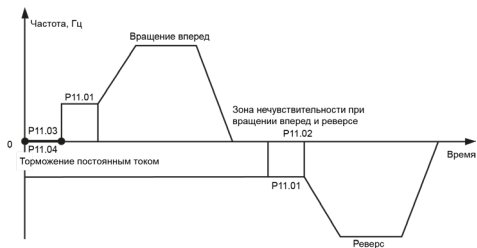


Рис. 6.6 Схема запуска после торможения постоянным током

2: Подхват ЭД «на лету»

ПЧ распознает скорость вращения электродвигателя и непосредственно начинает запуск на основе распознанной частоты, а ток и напряжение в процессе запуска плавные.

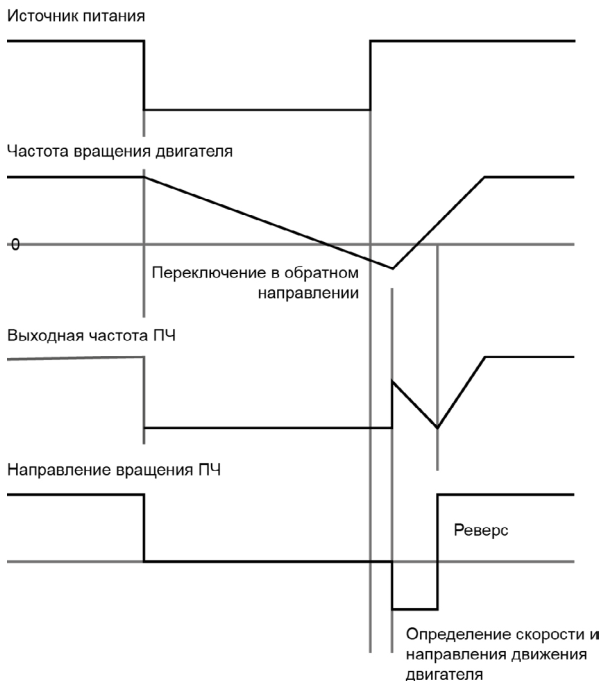


Рис. 6.7 Схема запуска при «подхвате» скорости двигателя

Функциональный код	Название функции	Диапазон настройки	Завод. знач.	Изм.
P11.01	Стартовая частота при стандартном запуске (Гц)	0,00~50,00	0,00	■
P11.02	Удержание стартовой частоты (сек)	0,00~3600,00	0,00	■

Стартовая частота представляет собой начальную частоту при запуске ПЧ, (f_s на рисунке 6.8); время удержания стартовой частоты t_s - это время, в течение которого ПЧ поддерживает работу на начальной частоте во время процесса запуска, при задании частоты ниже стартовой частоты при запуске ПЧ не будет работать.

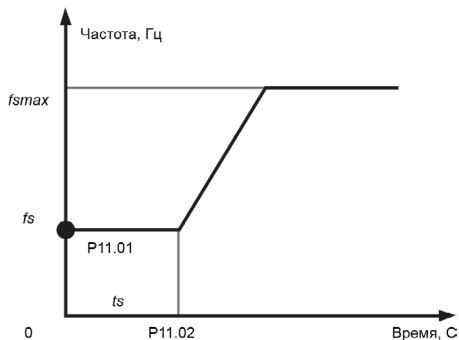


Рис. 6.8 Схема частоты и времени при запуске

ПЧ начинает работу со стартовой частоты P11.01 и ускоряется в соответствии с установленным временем ускорения по истечении времени удержания начальной частоты P11.02.



Для запуска при тяжелой нагрузке следует настроить правильное время удержания частоты в соответствии с условиями пуска.

Функциональный код	Название функции	Диапазон настройки	Завод. знач.	Изм.
P11.03	Постоянный ток при запуске(%)	0,0~120,0	30,0	■
P11.04	Время удержания постоянным током при запуске (сек)	0,0~100,0	5,0	■

Значения P11.03 и P11.04 действительны только в том случае, если в качестве режима запуска выбран «Запуск после удержания постоянным током» (P11.00=1), как показано на рисунке 6.9.

Настройка пускового тока при удержании постоянным током (P11.03) определяется в процентах от номинального тока ПЧ. Если заданный ток при удержании постоянным током превышает 120% от номинального тока двигателя, то постоянный ток при запуске равен 120% номинального тока двигателя. При тяжелой нагрузке: 0,0 - 120,0%; при легкой нагрузке: 0,0 - 90,0%.

Время удержания постоянным током при запуске (P11.04) - это время действия удержания. Если P11.04 = 0, процесс удержания постоянным током при запуске отсутствует.

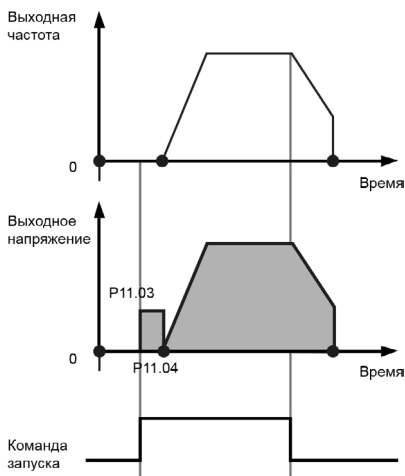


Рис.6.9 Схема частоты и времени при запуске

Функциональный код	Название функции	Диапазон настройки	Завод. знач.	Изм.
P11.05	Время возбуждения (сек)	0,0~10,0	2,0	■

Время возбуждения - это время, необходимое для установления магнитного потока перед запуском электродвигателя с целью достижения быстрой реакции двигателя при запуске. При поступлении команды запуска начнется предварительное возбуждение обмоток в соответствии со временем, заданным этим функциональным кодом; установится

магнитный поток, а затем перейдет в режим нормальной работы с ускорением. Если для этого функционального кода установлено значение 0, то процесс предварительного возбуждения отсутствует.



Электродвигатель может вращаться во время предварительного возбуждения, пользователям следует применять электромеханический тормоз.

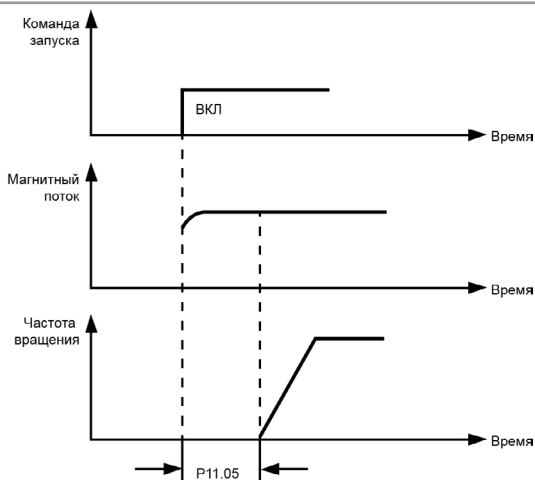


Рис. 6.10 Схематическое изображение предварительного возбуждения

Функциональный код	Название функции	Диапазон настройки	Завод. знач.	Изм.
P11.06	Время удержания нулевой скорости при запуске (сек)	0,00~100,00	0,0	■
P11.07	Время удержания тормоза при останове (сек)	0,00~100,00	0,20	■

Время удержания тормоза при останове – это время срабатывания внешнего тормоза с момента получения команды на торможение до полного включения; и времени с момента включения до времени удержания нулевой скорости при запуске.

Функциональный код	Название функции	Диапазон настройки	Завод. знач.	Изм.
P11.08	Время задержки подхвата ЭД (мс)	0~65000	1	■

Это время используется для ожидания размагничивания обмоток электродвигателя. Если перегрузка по току возникает сразу после начала отслеживания, то это значение следует увеличить.

Функциональный код	Название функции	Диапазон настройки	Завод. знач.	Изм.
P11.10	Kp подхвата ЭД	0,0~100,0	0,20	■
P11.11	Ki подхвата ЭД	0,0~100,0	0,50	■
P11.12	Kd подхвата ЭД	0,0~100,0	0,0	■

Данные параметры устанавливаются в режиме управления с замкнутым контуром.

Чем выше значение пропорционального усиления Kp1, тем больше объем регулировки и тем быстрее отклик, но слишком большое значение может вызвать колебания в системе, чем ниже значение Kp1, тем более устойчива система и медленнее отклик.

Чем выше значение времени интегрирования Ki1, тем медленнее отклик, и более стабильный выходной сигнал, хуже способность контроля флуктуаций интенсивности сигнала обратной связи, чем ниже значение Ki1, тем быстрее отклик, и сильнее флуктуации выходного сигнала, слишком низкое значение может вызвать колебания.

Установить предел усиления дифференциатора можно при помощи времени дифференцирования Kd1, таким образом, чтобы обеспечить необходимый уровень дифференциальной составляющей на низкой и высокой частоте. Чем больше время дифференцирования, тем выше диапазон регулировки.

Функциональный код	Название функции	Диапазон настройки	Завод. знач.	Изм.
P11.13	Задержка отключения подхвата ЭД (мс)	0~65000	100	■

Обеспечивает плавный выход из процесса отслеживания скорости. Увеличение данного времени улучшает характеристики выхода.

Функциональный код	Название функции	Диапазон настройки	Завод. знач.	Изм.
P11.14	Максимальный ток при подхвате ЭД (%)	0,0~200,0	100,0	■

Процент от номинального тока электродвигателя. Максимальный ток во время отслеживания должен быть ниже номинального тока преобразователя частоты, если для электродвигателя большего размера используется небольшой ПЧ. Если во время отслеживания наблюдается перегрузка по току, то это значение следует уменьшить.

Функциональный код	Название функции	Диапазон настройки	Завод. знач.	Изм.
P11.15	Коэффициент изменения частоты при подхвате ЭД (%)	0,0~100,0	10,0	■

Если во время отслеживания наблюдается перенапряжение или P60.09 превышает 600 В, то значение следует уменьшить.

Функциональный код	Название функции	Диапазон настройки	Завод. знач.	Изм.
P11.17	Начальная частота при подхвате ЭД (%)	0,00~360,00	50,00	■

Обычно настраивают как максимальную рабочую частоту перед началом отслеживания. Если снижение скорости при инерционной остановке системы происходит сравнительно быстро, необходимо снизить данное значение.

Функциональный код	Название функции	Диапазон настройки	Завод. знач.	Изм.
P11.19	Постоянный ток при реверсе (%)	0,0~100,0	20,0	■

В подъемных применениях принято управление отключением электродвигателя. Условие отключения будет выполнено только в том случае, если пусковой ток электродвигателя при обратном вращении превысит ток, указанный для P11.19.

Группа P12: Останов

Функциональный код	Название функции	Диапазон настройки	Завод. знач.	Изм.
P12.00	Режим останова	0: По инерции 1: Замедление 2: Замедление + торможение постоянным током 3: Замедление + останов по инерции 4: (Резерв)	0	■

Для различных областей применения могут применяться различные режимы останова.

0: После получения команды «СТОП» ПЧ прекращает подачу напряжения на электродвигатель. В этом случае останов электродвигателя производится по инерции.

1: ПЧ замедляется и прекращает работу в соответствии с установленным временем замедления.

2: ПЧ замедляется и останавливается в соответствии с установленным режимом торможения постоянным током. Если частота будет ниже начальной частоты торможения постоянным током P12.03, то будет подаваться постоянный ток при торможении P12.04, а время торможения постоянным током будет определяться параметром P12.05.

3: Замедление до нижней предельной частоты с последующим остановом по инерции.

Функциональный код	Название функции	Диапазон настройки	Завод. знач.	Изм.
P12.01	Частота удержания при останове (Гц)	0,00~100,0	0,00	■
P12.02	Время удержания частоты при останове (сек)	0,0~1000,0	0,00	■

ПЧ замедляется со стандартной рабочей скорости до частоты останова P12.01, а затем - до нуля в соответствии с установленным временем замедления по истечении времени удержания частоты при останове P12.02, что будет эффективно для плавного останова.



Рис.6.11. Схематическое изображение для частоты удержания при останове

Функциональный код	Название функции	Диапазон настройки	Завод. знач.	Изм.
P12.03	Частота при торможении постоянным током (Гц)	0,00~10,00	2,50	■
P12.04	Величина постоянного тока при торможении (%)	0,00~100,00	50,00	■
P12.05	Время торможения постоянным током (сек)	0,0~10,0	0,5	■

Параметры P12.03 - P12.05 будут действительны только в том случае, если для режима останова выбрано «Замедление + торможение постоянным током (P12.00=2)».

Если P12.00=2, то параметр P12.03 может быть установлен как начальная частота торможения для быстрого торможения.

P12.04 используется для настройки величины тока торможения постоянным током, и это значение представляет собой процент по отношению к номинальному току ПЧ. Значение при изменяющейся моментной нагрузке: 0,0 - 90,0%.

P12.05 используется для установки времени действия торможения постоянным током.

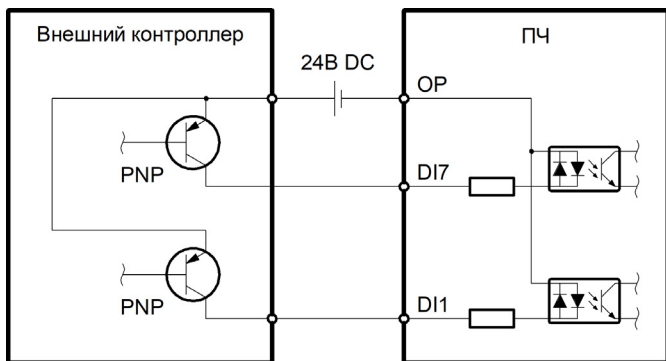


Рис. 6.12 Схематическое изображение для останова при торможении постоянным током

Группа P13. Тормозной модуль

Функциональный код	Название функции	Диапазон настройки	Завод. знач.	Изм.
P13.00	Активация тормозного модуля	0: Функция неактивна 1: Функция активна	1	■
P13.01	Напряжение включения тормозного модуля	340~1160	660	■

P13.00 активирует тормозной модуль.

0: Функция неактивна

1: Функция активна

При инерционной нагрузке, если требуется быстрое торможение, можно выбрать подходящий тормозной модуль и тормозной резистор, а также настроить параметры торможения для быстрого останова.

Регулируя P13.01, можно выбрать рабочее напряжение тормозного модуля, выбрав подходящее рабочее напряжение, можно реализовать быстрое динамическое торможение и останов.

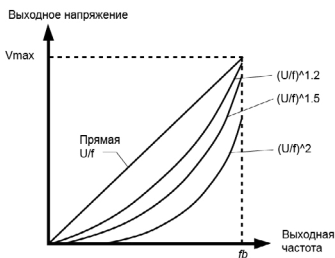
Важно: используя встроенный тормозной модуль, P13.00 установите в значение 1.

Напряжение включения тормозного модуля можно выбрать с помощью регулировки параметра P13.01. Соответствующее напряжение действия может использоваться для реализации быстрого торможения.

Группа P14. Скалярный метод управления ЭД (U/f)

Функциональный код	Название функции	Диапазон настройки	Завод. знач.	Изм.
P14.00	Тип характеристики U/f	0: (U/f) 1: (U/f) ^{1.2} 2: (U/f) ^{1.5} 3: (U/f) ² 4: Пользовательская 5: Резерв	0	■
P14.01	Точка 0 характеристики U/f по напряжению (В)	1~460	76	■
P14.02	Точка 0 характеристики U/f по частоте (Гц)	0,01~300,00	10,00	■
P14.03	Точка 1 характеристики U/f по напряжению (В)	1~460	152	■
P14.04	Точка 1 характеристики U/f по частоте (Гц)	0,01~300,00	20,00	■
P14.05	Точка 2 характеристики U/f по напряжению (В)	1~460	228	■
P14.06	Точка 2 характеристики U/f по частоте (Гц)	0,01~300,00	30,00	■

P14.07	Точка 3 характеристики U/f по напряжению (В)	1~460	304	■
P14.08	Точка 3 характеристики U/f по частоте (Гц)	0,01~300,00	40,00	■
P14.09	Точка 4 характеристики U/f по напряжению (В)	1~460	380	■
P14.10	Точка 4 характеристики U/f по частоте (Гц)	0,00~300,00	50,00	■



а) Кривая напряжение-частота



б) Многосегментная кривая напряжение-частота

Рис. 6.13 Схематическое изображение кривой U/f

P14.00 = 0: применимо к случаю нагрузки с постоянным крутящим моментом; существует линейная зависимость между напряжением и частотой с коэффициентом, равным 1.

P14.00 = 4: определяемая пользователем кривая, которая подходит для сегментированной нагрузки с постоянным крутящим моментом. см. рисунок выше.

На Рисунке 6.13, б): $F_0 < F_1 < F_2 < F_3 < f_b$

f_b - основная рабочая частота P40.01

$V_0 \leq V_1 \leq V_2 \leq V_3 < V_4 \leq V_{max}$

V_0, V_1, V_2, V_3 и V_4 означают фактическое выходное напряжение относительно максимального выходного напряжения и номинальной частоты ($V_1 = (V_{max}/f_b) \cdot f$). Для $F_1, V_{max} = 380$ В, $f_b = 50$ Гц).

P14.00 = 1 - 3: подходит для нагрузок с переменным крутящим моментом, таких как вентилятор и насос. См. Рисунок 6.13а. кривые

1,2; 1,5 и 2 соответственно. Кривые можно выбирать в соответствии с технологическими условиями.

Функциональный код	Название функции	Диапазон настройки	Завод. знач.	Изм.
P14.11	Настройка источника питания	0: Настройка параметрами 1-5: резерв	0	■
P14.12	Напряжение источника питания(В)	380	0~690	■
P14.13	Частота источника питания(Гц)	50,0	0,0~3000,0	■
P14.14	Тип альтернативного источника питания	0: Источник напряжения 1: Источник тока 2: Проверка пожарного насоса 3: Проверка вентилятора	0~3	■

P14.11-P14.14 применимы для настройки источника напряжения разделения напряжения-частоты.

Для этого в параметре P10.00 должно быть установлено значение «6: альтернативный источник питания», а P14.14 - на 0, можно достичь режима разделения напряжения-частоты. В это время трехфазный выход ПЧ подключается к трехфазному ЛС и может использоваться как трехфазный источник питания. P14.12 устанавливает выходное напряжение, а P14.13 - выходную частоту.

P14.14 устанавливается на 1 для режима источника тока. Это - режим управления постоянным током. При установке тока в P20.02, параметр P14.13 может установить частоту, которая может применяться в сценариях электропитания, включая индуктивную или резистивную нагрузку.

Установка P14.14 в значение 2 предназначена для пожарного насоса. Этот режим применяется в основном для проверки пожарного насоса. Как правило, используется асинхронный электродвигатель. Во время каждой проверки дайте двигателю поработать без нагрузки в течение некоторого времени, чтобы убедиться в его нормальной работе.

Настройка P14.14 на 3 предназначена для проверки вентилятора. Как правило, используется синхронный двигатель. Во время каждой проверки дайте двигателю поработать без нагрузки в течение некоторого времени, чтобы убедиться в его нормальной работе.

Группа P15. SVC (без датчика)

Функциональный код	Название функции	Диапазон настройки	Завод. знач.	Изм.
P15.00	Режим определения магнитного поля	0: без оценки 1: намагничивание постоянным током при запуске 2: генерация импульсного напряжения при запуске	0	■

0: Без оценки

1: Намагничивание постоянным током при запуске: Постепенное нарастание постоянного тока для проведения оценки исходного магнитного поля

2: Генерация импульсного напряжения при запуске: Подаются импульсы напряжения для проведения оценки исходного магнитного поля.

Функциональный код	Название функции	Диапазон настройки	Завод. знач.	Изм.
P15.01	Величина постоянного тока (%)	0~150	50	■

Наряду с номинальным током электродвигателя, обратите внимание на настройку этого параметра.

Функциональный код	Название функции	Диапазон настройки	Завод. знач.	Изм.
P15.02	Амплитуда импульса напряжения(%)	0~100	50	■

Этот параметр используется, если P15.00=2 в режиме векторного управления разомкнутым контуром СДПМ.

Функциональный код	Название функции	Диапазон настройки	Завод. знач.	Изм.
P15.03	Компенсация угла импульса напряжения	0: Без компенсации 1: Компенсация 180 градусов	0	■

При P15.00=2 в режиме векторного управления разомкнутым контуром с задействованным постоянным магнитом необходимо использовать функцию компенсации угла импульса при работе с несколькими специальными двигателями.

Функциональный код	Название функции	Диапазон настройки	Завод. знач.	Изм.
P15.06*	Режим управления током СД	0~10	1	■

*Данный параметр является сервисным. Запрещено его изменять, значение по умолчанию является оптимальным.

Функциональный код	Название функции	Диапазон настройки	Завод. знач.	Изм.
P15.07*	Частота пропускания МТРА(Гц)	0~1000	10	■

*Данный параметр является сервисным. Запрещено его изменять, значение по умолчанию является оптимальным.

Функциональный код	Название функции	Диапазон настройки	Завод. знач.	Изм.
P15.08	Минимальный ток МТРА(%)	0~100	5	■

Минимальный управляющий ток МТРА.

Функциональный код	Название функции	Диапазон настройки	Завод. знач.	Изм.
P15.09	Компенсация низкой скорости СД	0~200	40	■

Пользовательский параметр, используемый для компенсации низкой скорости СД.

Функциональный код	Название функции	Диапазон настройки	Завод. знач.	Изм.
P15.10*	Ka	0~1000	15	■
P15.11*	Kb	0~1000	20	■
P15.12*	Kr1	0~1000	5	■
P15.13*	Kr2	0~2000	200	■
P15.14*	Kr3	0~2000	20	■
P15.15*	Kr4	0~2000	40	■
P15.16*	Kr5	0~2000	100	■

*P15.10~P15.16 - параметры, связанные с отслеживанием скорости (Данные параметры являются сервисными. Запрещено их изменять, значение по умолчанию является оптимальным).

Группа P16. Ослабление магнитного потока

Функциональный код	Название функции	Диапазон настройки	Завод. знач.	Изм.
P16.01	Напряжение ослабления магнитного потока (%)	0~200	95	■

Предустановленное напряжение контура управления магнитным потоком.

Функциональный код	Название функции	Диапазон настройки	Завод. знач.	Изм.
P16.02	Частота пропускания ослабления магнитного потока(Гц)	0,0~100,0	10,0	■

Если при ослаблении магнитного потока колебания тока слишком велики, то возможно уменьшить частоту пропускания, чтобы адаптировать ПЧ к синхронным и асинхронным двигателям.

Функциональный код	Название функции	Диапазон настройки	Завод. знач.	Изм.
P16.03	Частота пропускания магнитного контура(Гц)	0,0~100,0	1,0	■

Если в состоянии ослабления магнитного потока колебания тока слишком велики, то возможно уменьшить частоту пропускания магнитного контура; применимо только к асинхронному двигателю.

Группа P17. GVC (без датчика)

Этапы настройки GVC:

Первый этап: При первом использовании сбросьте параметры преобразователя частоты. По умолчанию установлен GVC (P10.00=0), затем введите параметры с заводской таблички двигателя [в группу P20](#).

Второй этап: При запуске с тяжелой нагрузкой проведите идентификацию для задания значения сопротивления обмоток статора; в ином случае установите сопротивление обмоток статора на ноль.

Третий этап: Для достижения лучшего эффекта управления можно провести полную статическую идентификацию электродвигателя, после чего можно получить относительно точные значения сопротивления статора P21.01 и коэффициента подавления вибрации P17.05.

Общие советы по настройке GVC:

Если пусковой ток оказывает большое влияние.

1. Проверьте, точно ли задано сопротивление статора P21.01. Выполните идентификацию сопротивления обмоток статора.

2. Отрегулируйте постоянный ток при запуске и сделайте его близким к фактическому току холостого хода.

3. Увеличьте коэффициент подавления вибрации P17.05; каждый раз увеличивайте на 0,5; значение по умолчанию - 2,00.

4. Увеличьте коэффициент компенсации напряжения на низкой скорости P17.03 (диапазон значений 1%-5%).

5. Активируйте функцию выхода постоянного тока (внешняя синхронизация); установите диапазон компенсации напряжения от максимальной частоты P17.04.

Перегрузка по току или напряжению при внезапном снижении нагрузки:

1. Уменьшите коэффициент подавления вибрации P17.05.

Двигатель теряет управление и ухудшаются динамические характеристики при внезапном увеличении нагрузки:

1. В ситуации низкой скорости можно увеличить коэффициент компенсации напряжения на низкой скорости P17.03.

2. Уменьшите коэффициент подавления вибрации P17.05.

Функциональный код	Название функции	Диапазон настройки	Завод. знач.	Изм.
P17.00	Постоянный ток GVC (%)	0,1~200,00	30,00	■

Величина постоянного тока при запуске, устанавливается в процентах от номинального тока электродвигателя. Параметр используется при запуске в качестве пускового момента. Если во время запуска присутствуют колебания тока, то можно увеличить величину постоянного тока.

Функциональный код	Название функции	Диапазон настройки	Завод. знач.	Изм.
P17.01	Время достижения постоянного тока GVC (сек)	0,00~655,35	1,00	■

Время достижения постоянного тока GVC и увеличивающийся постоянный ток при запуске представляют собой увеличение тока от 0 до соответствующего заданного времени. Единица измерения - секунды,

а значение по умолчанию составляет 1,0 с. Этот параметр должен быть меньше времени возбуждения (P11.05), чтобы обеспечить достижение заданного значения постоянного тока или тока возбуждения.

Функциональный код	Название функции	Диапазон настройки	Завод. знач.	Изм.
P17.02	Переключающая частота синхронизации(%)	0~100	5	■

Значение 0 указывает на отсутствие функции внешней синхронизации. Если установлено значение, отличное от нуля, то функция внешней синхронизации будет активирована. Установленное значение - это точка переключения частоты внешней синхронизации. Если предустановленная частота меньше или равна соответствующей частоте точки переключения, то выходное управление осуществляется постоянным током. Управление GVC осуществляется, если значение превышает эту частоту.

Например, в случае двигателя с номинальной частотой 50 Гц, если этот параметр равен 10%, то используется управление выходом по постоянному току при частоте работы ниже 5 Гц включительно. При частоте более 5 Гц используется управление GVC.

Выходной ток внешней синхронизации может быть задан параметром P17.00. При запуске с высокой нагрузкой значение постоянного тока должно быть увеличено. Как правило, во время вибрации двигателя при запуске или при сообщении о неисправности №21 можно запустить внешнюю синхронизацию.

Функциональный код	Название функции	Диапазон настройки	Завод. знач.	Изм.
P17.03	Компенсация напряжения на низкой скорости(%)	0,00~200,00	0,00	■

При работе на низкой скорости можно увеличить возможности выходного напряжения, а также увеличить возможности двигателя при работе на низкой скорости с нагрузкой. По умолчанию значение параметра P17.03 равно 0%, что означает отсутствие компенсации напряжения при работе на малых скоростях по умолчанию.

Функциональный код	Название функции	Диапазон настройки	Завод. знач.	Изм.
P17.04	Диапазон компенсации напряжения от максимальной частоты(%)	0,00~30000	40	■

Диапазон компенсации напряжения от максимальной частоты P17.04 - калибровочное значение, по умолчанию составляет 40 %, то есть если номинальная частота 50 Гц, то верхняя предельная частота компенсации напряжения по умолчанию составляет $50 \text{ Гц} \times 40 \% = 20 \text{ Гц}$.

Компенсация выходного напряжения отсутствует, если верхняя предельная частота компенсации напряжения больше, чем P17.04; выходное напряжение компенсируется, если верхняя предельная частота компенсации напряжения меньше, чем P17.04.

Функциональный код	Название функции	Диапазон настройки	Завод. знач.	Изм.
P17.05	Коэффициент подавления вибраций	0,00~655,35	2,00	■

Как правило, это значение составляет 1/25 от номинальной частоты. Например, номинальная частота двигателя составляет 50,00 Гц, тогда это значение должно быть равно 2,00. Это значение используется для настройки функции подавления текущих колебаний алгоритма управления GVC. Чем больше коэффициент усиления подавления вибрации, тем более очевиден эффект подавления вибрации; но при этом динамические характеристики ухудшаются.

Функциональный код	Название функции	Диапазон настройки	Завод. знач.	Изм.
P17.15	Функция компенсации	0~65535	256	■

Бит 0: Автоматическая регулировка кривой напряжения: автоматически регулирует выходное напряжение в зависимости от нагрузки.

Бит 1: Компенсация напряжения при низкой скорости: позволяет повысить производительность при работе на низкой скорости.

Бит 2: Подавление ударных нагрузок: контроль вибрации двигателя при работе на низкой скорости.

Бит 3: Компенсация сопротивления обмоток статора: компенсация напряжения сопротивления обмоток статора, что улучшает работу при работе на низкой скорости.

Бит 8: Режим энергосбережения: после включения режима энергосбережения, при отсутствии нагрузки двигатель работает в зависимости от кривой напряжения, соответствующей обратной электродвижущей силе. При полной нагрузке двигатель работает в зависимости от кривой, соответствующей номинальному напряжению. Таким образом, можно уменьшить ток двигателя при легкой нагрузке, а также повысить КПД.

Группа P2X. Настройка электродвигателя
Группа P20. Общие

Функциональный код	Название функции	Диапазон настройки	Завод. знач.	Изм.
P20.00	Тип электродвигателя 1	0: АД 1: СД 2: Резерв	0	■
P20.01	Номинальная мощность ЭД1 (кВт)	0,00~655,35	/	■
P20.02	Номинальный ток ЭД1 (А)	0,0~1000,0	/	■
P20.03	Номинальная частота ЭД1 (Гц)	0~500,00	/	■
P20.04	Номинальная скорость ЭД1 (Об/мин)	0~60000	/	■
P20.05	Номинальное напряжение ЭД1 (В)	0~690	/	■
P20.06	Число полюсов ЭД1	2~128	/	■
P20.07	Частота скольжения ЭД1 (Гц)	0,10~50,00	/	■

P20.00 Тип двигателя:

0: асинхронный электродвигатель.

P20.01 - P20.07 и P20.11 используются для настройки параметров электродвигателя, приводимого в действие преобразователем частоты, которые необходимо правильно установить в соответствии с заводской табличкой двигателя перед эксплуатацией.

P20.06 используется для установки количества полюсов двигателя, которое устанавливается в соответствии с заводской табличкой. Если на заводской табличке отсутствует параметр количества полюсов двигателя, его можно рассчитать по следующему уравнению.

$$\text{Количество полюсов} = (120 \times f) \div n$$

Где: n – номинальная скорость; f – номинальная частота.

При расчете за «количество полюсов» следует принимать четное целое число.

P20.07 используется для установки частоты скольжения.

Если на заводской табличке электродвигателя отсутствуют данные о частоте скольжения, то значение параметра P20.07 можно рассчитать по

следующей формуле.

Если номинальная частота задана как $f(P20.03)$, номинальная скорость задана как $n(P20.04)$, а количество полюсов электродвигателя задано как $p(P20.06)$:

$$\text{Частота скольжения} = f - ((n \times p) \div 120)$$

Например, если номинальная частота составляет 50 Гц, номинальная скорость – 1430 об/мин, количество полюсов электродвигателя – 4, заданное значение параметра $P20.07 = 50 - ((1430 \times 4) \div 120) = 2,33$ Гц.

Функциональный код	Название функции	Диапазон настройки	Завод. знач.	Изм.
P20.08	Максимальная частота скольжения ЭД1 (Гц)	0,10~50,00	2,80	■
P20.09	Чередование фаз ЭД1	0: Обратная последовательность фаз 1: Прямая последовательность фаз	1	■
P20.10	Коэффициент тока XX ЭД1(%)	0,10~100,00	30,00	■
P20.12	Максимальный коэффициент мощности ЭД1	50~10000	250	■

P20.08 используется для установки максимальной частоты скольжения электродвигателя, обычно в 2 раза превышающей номинальную частоту скольжения.

P20.09: направление вращения электродвигателя:

0: обратная последовательность фаз

1: прямая последовательность фаз.

P20.10 используется для установки коэффициента тока холостого хода электродвигателя, обычно составляющего около 30%.

Функциональный код	Название функции	Диапазон настройки	Завод. знач.	Изм.
P20.14	Тип электродвигателя 2	0: АД 1: СД	0	■
P20.15	Номинальная мощность ЭД2 (кВт)	0,00~655,35	-	■
P20.16	Номинальный ток ЭД2(А)	0,0~1000,0	-	■

P20.17	Номинальная частота ЭД2(Гц)	0,00~500,00	-	■
P20.18	Номинальная скорость ЭД2(Об/мин)	0~50000	-	■
P20.19	Номинальное напряжение ЭД2(В)	0~690	-	■
P20.20	Число полюсов ЭД2	2~128	-	■
P20.21	Частота скольжения ЭД2(Гц)	0,10~50,00	-	■
P20.22	Максимальная частота скольжения ЭД2(Гц)	0,10~50,00	2,80	■
P20.23	Чередование фаз ЭД2	0: Обратная последовательность фаз 1: Прямая последовательность фаз	1	■
P20.24	Коэффициент тока XX ЭД2(%)	1,00~100,00	30,00	■
P20.25	Максимальный коэффициент мощности ЭД2	50~10000	250	■

Описания параметров P20.14 - P20.24 электродвигателя 2 аналогичны параметрам для электродвигателя 1.

Группа P21. Расширенные

Функциональный код	Название функции	Диапазон настройки	Завод. знач.	Изм.
P21.00	Тип идентификации	0: Без идентификации 1: Статический для энкодера 2: Резерв 3: Резерв 4: Статический для ЭД 5: Резерв 6: Динамический для ЭД 7: Динамический для энкодера 8: Импульсный для энкодера 9: Резерв		■

P21.01	R статора АД1(Ом)	0,000~65,000	0,100	■
P21.02	R ротора АД1(Ом)	0,000~65,000	0,441	■
P21.03	L статора АД1(Гн)	0,0000~6,5000	0,1028	■
P21.04	L ротора АД1(Гн)	0,0000~6,5000	0,1028	■
P21.05	L взаимная АД1(Гн)	0,0000~6,5000	0,0991	■

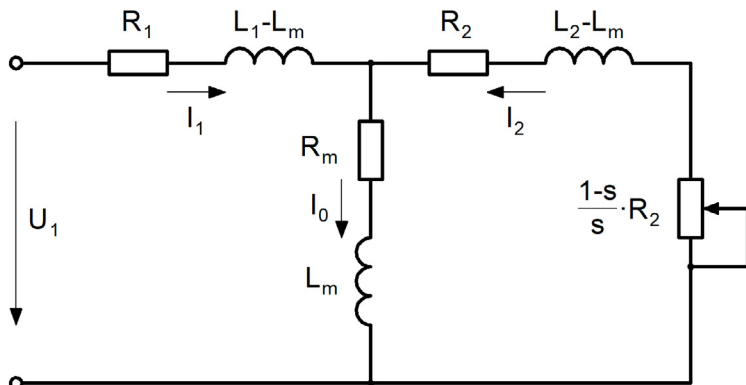


Рис. 6.14. Эквивалентная схема устойчивого состояния АД

R_1 , L_1 , R_2 , L_2 , L_m , I_0 на рисунке 6.14 представляют сопротивление статора, индуктивность статора, сопротивление ротора, индуктивность ротора, взаимную индуктивность и ток возбуждения соответственно. Ток возбуждения можно рассчитать на основе номинального тока электродвигателя, коэффициента мощности электродвигателя или измерить во время идентификации.

Взаимосвязь между номинальным током крутящего момента, током возбуждения и номинальным током электродвигателя: Номинальный ток крутящего момента = коэффициент мощности × номинальный ток электродвигателя

Ток возбуждения холостого хода = $\sqrt{(1 - \text{коэффициент мощности}^2)}$ × номинальный ток электродвигателя × КПД электродвигателя.

Пять параметров, P21.01, P21.02, P21.03, P21.04 и P21.05, действительны только для асинхронных электродвигателей, являются внутренними характеристиками электродвигателя и автоматически определяются преобразователем частоты в процессе идентификации.

Основные параметры электродвигателя, влияющие на управление

работой ПЧ, определяются в процессе идентификации. После завершения процесса эти параметры электродвигателя автоматически сохраняются в ПЧ до следующего ввода параметров или новой идентификации параметров.

Процесс автоматической настройки параметров представлен ниже:

(1) Введите параметры P20.00 - P20.11 в соответствии с заводской табличкой электродвигателя; правильно задайте рабочую частоту P40.01, максимальную выходную частоту P70.02 и максимальное выходное напряжение P70.03; установите соответствующее время ускорения и замедления P40.02 и P40.03;

(2) Выберите метод выполнения идентификации параметров (см. опцию меню «Идентификация параметров»).

Функциональный код	Название функции	Диапазон настройки	Завод. знач.	Изм.
P21.06	R статора АД2(Ом)	0,000~65,000	0,100	■
P21.07	R ротора АД2(Ом)	0,000~65,000	0	■
P21.08	L статора АД2(Гн)	0,0000~6,5000	0	■
P21.09	L ротора АД2(Гн)	0,0000~6,5000	0	■
P21.10	L взаимная АД2(Гн)	0,0000~6,5000	0	■

Описание параметров P21.06 – P21.10 электродвигателя 2 аналогичны параметрам для электродвигателя 1.

Функциональный код	Название функции	Диапазон настройки	Завод. знач.	Изм.
P21.11	R ротора СД1(Ом)	0,000~65,000	0,100	■
P21.12	Ld индуктивность оси d СД1(Гн)	0,000~6553,5	0	■
P21.13	Lq индуктивность оси q СД1(Гн)	0,000~6553,5	0	■
P21.14	Коэффициент обратного потенциала СД1(В)	0,0~690,0	0	■

P21.11 – P21.14 являются параметрами синхронного электродвигателя.
P21.15 ~ P21.20 – резерв.

Функциональный код	Название функции	Диапазон настройки	Завод. знач.	Изм.
P21.21*	Коэффициент инерции	0,000~65,000	0,200	■

Необходимо отрегулировать это значение согласно фактической инерции системы.

Функциональный код	Название функции	Диапазон настройки	Завод. знач.	Изм.
P22.01	Тип энкодера 1	0: Инкрементальный; 1: Энкодер SinCos; 2: Резерв 3: Резольвер	0	■
P22.02	Количество импульсов на оборот	100~16000	1024	■
P22.03	Энкодер1 коэффициент деления выходной частоты	0~7	0	■
P22.04	Энкодер1 угол положения	0,0~360,0	0,0	■
P22.05	Энкодер1 время фильтрации(мс)	0~1000	10	■
P22.06	Энкодер1 направление	0: Обратная последовательность фаз; 1: Прямая последовательность фаз	1	■
P22.07	Энкодер1 коэффициент SinCos	7-128;9-512;11-2048	11	■
P22.08	Энкодер1 число полюсов резольвера	2~128	2	■

P22.01 настройка типа энкодера:

0: Инкрементальный энкодер;

1: Энкодер SinCos;

2: Резерв

3: Резольвер.

P22.02 - установка счетчика импульсов энкодера.

P22.03 - установка коэффициента деления, 0 - 7 соответствует 1 - 128 делениям.

Если параметр P22.05 время фильтрации обратной связи энкодера находится в значении P10.00=3, то по умолчанию установлено значение 0, а для других режимов управления по умолчанию установлено значение 10 мс, которое можно изменить.

Параметр P22.06 позволяет выбрать направление обратной связи энкодера; по умолчанию используется значение 1, которое в большинстве случаев менять не нужно. Однако если обнаружится, что направление обратной связи отличается от фактического направления из-за ошибки подключения энкодера, это также можно скорректировать, изменив параметр P22.06.

P22.07 задает коэффициент деления SinCos энкодера, настраиваемый в зависимости от технологических условий.

Функциональный код	Название функции	Диапазон настройки	Завод. знач.	Изм.
P22.14	Ограничение амплитуды обратной связи по скорости (%)	0.00~100.00	0,00	■

Группа P23. Защитные функции

Функциональный код	Название функции	Диапазон настройки	Завод. знач.	Изм.
P23.00	Тип вентилятора электродвигателя	0: Функция защиты отключена 1: Двигатель оснащен независимым вентилятором 2: У двигателя отсутствует независимый вентилятор	1	■
P23.01	Постоянный рабочий ток (%)	70~200	110	■
P23.02	Перегрузочная способность по току в течение 60 сек (%)	120~300,0	150	■

P23.00 Задает режим работы функции защиты электродвигателя от перегрева в зависимости от типа вентилятора. При значении «0» - Функция защиты отключена.

В ином случае необходимо выбрать тип вентилятора электродвигателя:

- 1: Двигатель оснащен независимым вентилятором
- 2: У двигателя отсутствует независимый вентилятор

Электродвигатель с током меньше параметра P23.01, может работать в течение длительного времени; P23.02 - это порог перегрузки по току в течение 1 минуты.

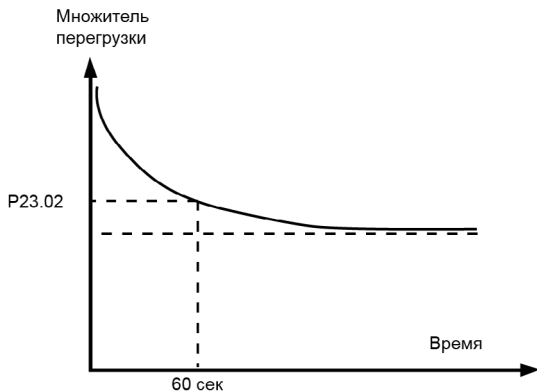


Рис.6.15 Кривая защиты двигателя от перегрева

Группа P3X. Клеммы управления

Группа P30. Функции цифровых входов (DI)

Функциональный код	Название функции	Диапазон настройки	Завод. знач.	Изм.
P30.00	Функция клеммы DI1	0~199	7	■
P30.01	Функция клеммы DI2	0~199	8	■
P30.02	Функция клеммы DI3	0~199	0	■
P30.03	Функция клеммы DI4	0~199	0	■
P30.04	Функция клеммы DI5	0~199	0	■
P30.05	Функция клеммы DI6	0~199	0	■
P30.06	Функция клеммы DI7	0~199	0	■

Функции цифровых входов

Заданное значение	Функция	Заданное значение	Функция
0	Нет функции	1	Ускорение/Замедление 0
2	Ускорение/Замедление 1	3	Многоступенчатый режим 0
4	Многоступенчатый режим 1	5	Многоступенчатый режим 2
6	Многоступенчатый режим 3	7	Клеммное управление (вперед)
8	Клеммное управление (реверс)	9	Клеммное управление (3-х проводное)
10	Резерв	11	Байпас
12	Резерв	13	Сброс ошибки
14	Внешний сигнал ошибки	15	Резерв
16	Резерв	17	Резерв
18	Блокировка IGBT-модулей	19	Резерв
20	Резерв	21	Резерв
22	Резерв	23	Резерв
24	Выбор электродвигателя	25	Резерв
26	Резерв	27	Резерв
28	Резерв	29	Резерв
30	Резерв	31	Увеличение частоты
32	Уменьшение частоты	33	Резерв
34	Резерв	35	Резерв
36	Резерв	37	Резерв
38	Увеличение частоты (нужно удерживать)	39	Уменьшение частоты (нужно удерживать)
40	Толчковая частота для многоступенчатого режима	41	Управление с панели
42	Управление с клемм	43	Управление от сетевого протокола
44	Переключение на вспомогательный источник частоты	45	Переключение основного источника ПИД на внутренний параметр (P51.07)
46	Переключение основного источника ПИД на аналоговый вход AI1	47	Отключение вспомогательного источника ПИД

48	Переключение вспомогательного источника ПИД на аналоговый вход AI1	49	Толчковая частота вперед
50	Толчковая частота реверс	51	Переключение основного источника ПИД на аналоговый вход AI2
52	Переключение вспомогательного источника ПИД на аналоговый вход AI2	53	Резерв
54	Пауза для ПИД-регулирования	55	
56	Переключение режима управления 1	57	Переключение режима управления 2
58	Резерв	59	Резерв
60	Резерв	61	Переключение задания скорости на панель

0: Нет функции

1: Ускорение/Замедление 0

2: Ускорение/Замедление 1

Варианты использования приведены в следующей таблице:

Скорость при ускорении и замедлении, вариант 1	Скорость при ускорении и замедлении, вариант 0	Вариант времени ускорения и замедления
ВЫКЛ	ВЫКЛ	Время разгона и замедления 1 (P40.02, P40.03)
ВЫКЛ	ВКЛ	Время разгона и замедления 2 (P40.04, P40.05)
ВКЛ	ВЫКЛ	Время разгона и замедления 3 (P40.06, P40.07)
ВКЛ	ВКЛ	Время разгона и замедления 4 (P40.08, P40.09)

3: Многоступенчатый режим 0

4: Многоступенчатый режим 1

5: Многоступенчатый режим 2

6: Многоступенчатый режим 3

Инструкции по использованию приведены в [P41.00 - P41.15](#)

7: Клеммное управление (вперед)

8: Клеммное управление (реверс)

9: Клеммное управление (3-х проводное)

Действует только при использовании команды запуска клеммы (P10.02=1). Инструкции по использованию [см. в P10.01](#).

11: Байпас

Когда функция активна, происходит переключение с частотно-регулируемого привода на питание от сети.

13: Сброс ошибки

Когда функция клеммы сброса ошибки активна, внешний сигнал сбрасывает неисправность ПЧ.

14: Внешний сигнал ошибки

Когда функция активна, ПЧ прекращает работу.

18: Блокировка IGBT-модулей

Если эта функция активна, она отключает питание на выходе ПЧ.

24: Выбор электродвигателя

31: Увеличение частоты

Если функция активна, заданная частота будет увеличиваться до тех пор, пока не достигнет предельного значения. Если функция неактивна, текущая частота остается неизменной, а частота останова и отключения питания равна 0.

32: Уменьшение частоты

Если функция активна, заданная частота будет продолжать уменьшаться, пока не достигнет 0. Если функция неактивна, текущая частота остается неизменной, а частота останова и отключения питания равна 0.

38: Увеличение частоты (нужно удерживать)

Если функция активна, заданная частота будет увеличиваться до тех пор, пока не достигнет предельного значения. Если функция неактивна, текущая частота будет оставаться неизменной, даже если ПЧ в состоянии останова или обесточен.

39: Уменьшение частоты (нужно удерживать)

Если функция активна, заданная частота продолжит уменьшаться, пока не достигнет 0. Если функция неактивна, текущая частота будет оставаться неизменной, даже если ПЧ в состоянии останова или обесточен.

40: Толчковая частота для многоступенчатого режима

В случае многоступенчатого режима работы, если функция активна, заданная частота будет переключена на частоту толчкового режима.

41: Управление с панели

В состоянии останова, если эта функция активна, панель в режиме «местный» (кнопка «локал.»), ПЧ перейдет на управление с панели управления.

42: Управление с клемм

В состоянии останова, если эта функция активна, панель в режиме «дистанционный» (кнопка «локал.») ПЧ перейдет на управление с клемм.

43: Управление от сетевого протокола

В состоянии останова, если эта функция активна, ПЧ перейдет на управление по протоколу Modbus RTU.

44: Переключение на вспомогательный источник частоты

Если эта функция активна, канал задания частоты управляется вспомогательным каналом, т.е. P10.03 управляется сигналом вспомогательного канала P50.00.

45: Переключение основного источника ПИД на внутренний параметр (P51.07)

Если эта функция активна, канал основного опорного сигнала в замкнутом контуре управления процессом управляется цифровым внутренним опорным сигналом, если неактивна - переключение не происходит.

46: Переключение основного источника ПИД на аналоговый вход AI1

Если эта функция активна, канал основного опорного сигнала в замкнутом контуре управления процессом переключается на AI1, если неактивна - переключение не происходит.

47: Отключение вспомогательного источника ПИД

Если эта функция активна, канал вспомогательного опорного сигнала в замкнутом контуре процесса становится неактивным, если неактивна - переключение не происходит.

48: Переключение вспомогательного источника ПИД на аналоговый вход AI1

Если эта функция активна, канал вспомогательного опорного сигнала в замкнутом контуре процесса управляется AI1, если неактивна - переключение не происходит.

49: Толчковая частота вперед

Если функция активна, двигатель будет работать в режиме вращения вперед с частотой толчка в качестве заданной частоты; если нет - двигатель прекратит работу.

50: Толчковая частота реверс

Если функция активна, то будет выполняться вращение в обратном направлении с заданной частотой толчка; если нет, то двигатель прекратит работу.

51: Переключение основного источника ПИД на аналоговый вход AI2

Если функция активна, канал основного опорного сигнала в замкнутом контуре управления процессом переключается на AI2, если неактивна - переключение не происходит.

52: Переключение вспомогательного источника ПИД на аналоговый вход AI2

Если эта функция, канал вспомогательного опорного сигнала в замкнутом контуре процесса управляется AI2, если неактивна - переключение не происходит.

53: Переключение канала задания частоты

Состояние клеммы	Канал задания частоты
ВЫКЛ	P10.03 Канал 1 задания частоты
ВКЛ	P10.07 Канал 1 задания частоты

54: Пауза для ПИД-регулирования

55: Переключение режима управления 0

56: Переключение режима управления 1

57: Переключение режима управления 2

Переключение режима управления 0	Переключение режима управления 1	Переключение режима управления 2	Режим управления ЭД (P10.00)
1	0	0	Режим 0
0	1	0	Режим 1
1	1	0	Режим 3
1	0	1	Режим 6

61: Переключение задания скорости на панель

Когда этот сигнал активен, способ задания частоты переключается на управление с панели.



Прибавьте число 100, чтобы изменить функцию на противоположную, например,: 7: Клеммное управление (вперед), сигнал «вперед» активен при включении. ПЧ останавливается при отключении сигнала. И наоборот, сигнал «вперед» активен при отключении сигнала 107. ПЧ останавливается при включении сигнала.

Функциональный код	Название функции	Диапазон настройки	Завод. знач.	Изм.
P30.08	Фильтрация сигналов на цифровых входах	1~200	5	■

Помехозащищенность клемм может быть улучшена соответствующим увеличением значения P30.08. Необходимо учитывать, что чем больше раз клемма выполняет фильтрацию, тем больше задержка.

Группа P31. Функции цифровых и релейных выходов (R, T, Y)

Функциональный код	Название функции	Диапазон настройки	Завод. знач.	Изм.
P31.00	Функция реле R	0~199	2	■
P31.01	Функция реле T	0~199	25	■
P31.02	Функция реле Q	0~199	0	■
P31.03	Функция цифрового выхода Y1	0~199	0	■
P31.04	Функция цифрового выхода Y2	0~199	0	■

Параметр Р31.02 предназначен только для работы с платой расширения входов/выходов IN-I/O-B. Параметр Р31.04 предназначен только для работы с платой расширения входов/выходов IN-I/O-A.

Функции цифровых и релейных выходов

Заданное значение	Функция	Заданное значение	Функция
0	Нет функции	1	Состояние готовности (нет ошибок)
2	Авария ПЧ	3	В работе
4	Достижение заданной частоты	5	Достижение частоты в заданных пределах
6	Нулевая частота	7	Напряжение ЗПТ в норме
8	Превышение 5% от номинального тока при запуске или превышение 10% от номинального тока при останове	9	Резерв
10	Достижение частоты 1	11	Достижение частоты 2
12	Предупреждение о неисправности	13	Резерв
14	Нулевая скорость при управлении по моменту	15	Нулевой ток
16	Потребление/Генерация электроэнергии	17	Управление выходным контактором
18	Резерв	19	Резерв
20	Резерв	21	Ошибка по перегреву ПЧ
22	Перегрев электродвигателя	23	Резерв
24	Резерв	25	Управление внешним тормозом
26	Суммарное время работы	27	Время непрерывной работы
28	Вход DI2	29	Вход DI3
30	Пониженное напряжение на ЗПТ	31	Управление дополнительным вентилятором
32	Ошибка аналогового входа	33	Резерв
34	Реверсивное вращение	35	Режим сна
36	Авария ПЧ (без останова)	37	Работа в байпасе
38	Обнаружение диапазона частоты 3	39	Обнаружение диапазона частоты 4

Диапазон значений настройки и функция соответствующего выхода при остановке каждого значения приведены ниже.

0: Нет функции

1 или 101: Состояние готовности (нет ошибок)

1: Если на ПЧ нет ошибок, то соответствующая выходная функция активна, в ином случае она будет неактивна;

101: Если на ПЧ нет ошибок, то соответствующая выходная функция неактивна отключена, в ином случае она будет активна.

2 или 102: Авария ПЧ

2: Когда ПЧ находится в состоянии аварийного отключения, соответствующий выход активен, в ином случае он неактивен;

102: Когда ПЧ находится в состоянии аварийного отключения, соответствующий выход неактивен, в ином случае он будет активен.

3 или 103: В работе

3: Если ПЧ может нормально функционировать в ответ на команду запуска, соответствующая выходная клемма активна, в ином случае она будет отключена;

103: Если ПЧ может нормально функционировать в ответ на команду запуска, соответствующая выходная клемма неактивна, в ином случае она будет активна;

4 или 104: Достижение заданной частоты

4: Когда ПЧ достигает заданной частоты, клемма активна.

104: Когда ПЧ достигает заданной частоты, клемма неактивна

5 или 105: Достижение частоты в заданных пределах

6 или 106: Нулевая частота

6: Если выходная частота ПЧ во время работы равна 0, соответствующая выходная клемма активна, в ином случае она будет отключена;

106: Если выходная частота ПЧ во время работы равна 0, соответствующая выходная клемма отключается, в ином случае она будет активна;

7 или 107: Напряжение ЗПТ в норме

7: Если напряжение шины ПЧ не ниже 85% от номинального, соответствующая выходная клемма активна, в ином случае она будет отключена;

107: Если напряжение на шине ПЧ не ниже 85% от номинального, соответствующая выходная клемма отключается, в ином случае она будет активна;

8 или 108: Превышение 5% от номинального тока при запуске или превышение 10% от номинального тока при останове

8: При выполнении вышеуказанных условий соответствующая выходная клемма подключается, в ином случае она будет отключена;

108: При выполнении вышеуказанных условий соответствующая выходная клемма отключается, в ином случае она будет подключена.

10 или 110: Достижение частоты 1

Если выходная частота ПЧ достигает или превышает уровень обнаружения частоты (P31.22) с учетом диапазона обнаружения частоты

(P31.23), срабатывает функция обнаружения достижения частоты 1; после срабатывания соответствующей выходной клеммы, когда выходная частота ПЧ возвращается к уровню обнаружения частоты (P31.22), функция обнаружения частоты 1 сбрасывается.

10: При срабатывании обнаружения частоты 1 соответствующая точка выхода будет неактивна;

110: При срабатывании обнаружения частоты 1 соответствующая точка выхода будет активна;

11 или 111: **Достижение частоты 2**

Если выходная частота ПЧ достигает или превышает уровень обнаружения частоты (P31.22), срабатывает функция обнаружения частоты 2; после срабатывания соответствующей выходной клеммы, когда выходная частота ПЧ возвращается к значению (P31.22) с учетом диапазона обнаруженной частоты (P31.23), функция обнаружения частоты 2 сбрасывается.

11: При срабатывании обнаружения частоты 2 соответствующая клемма будет активна;

111: При срабатывании обнаружения частоты 2 соответствующая клемма будет неактивна;

12 или 112: **Предупреждение о неисправности**

12: Если прогнозируется неисправность, соответствующая выходная клемма активна, в ином случае она будет отключена;

112: Если прогнозируется неисправность, соответствующая выходная точка отключается, в противном случае будет активна.

14 или 114: **Нулевая скорость при управлении по моменту**

(используется для аварийного выравнивания при отключении питания двигателя)

14: Если нагрузка ПЧ тяжелая, а противовес легкий, соответствующая выходная клемма активна, в ином случае она будет отключена;

114: Если нагрузка ПЧ тяжелая, а противовес легкий, соответствующая выходная клемма отключена, в ином случае она будет активна;

15 или 115: **Нулевой ток**

15: Когда ПЧ прекращает работу, если выходной ток превышает диапазон обнаружения нулевого тока (P31.20), соответствующая выходная клемма активна, в ином случае она будет отключена;

115: Когда ПЧ прекращает работу, если выходной ток превышает диапазон обнаружения нулевого тока (P31.20), соответствующая выходная клемма отключена, в ином случае она будет активна;

16 или 116: **Потребление/Генерация электроэнергии**

16:0 - состояние потребления электроэнергии; 1 - генерация электроэнергии

116:0 - генерация электроэнергии; 1 - состояние потребления электроэнергии.

17 или 117: **Управление выходным контактором**

17: Если значение выхода равно 1, контактор будет замкнут;

117: Если выходное значение равно 0, контактор будет замкнут.

Обычно используется в сочетании с входной функцией 21 для

управления выходным контактором до того, как ПЧ подаст ток.

21 или 121: Ошибка по перегреву ПЧ

Температура радиатора выше или равна 90, соответствующая клемма активна, в ином случае она будет отключена.

22: Перегрев электродвигателя

Выход сигнала предупреждения о перегреве двигателя

25: Управление внешним тормозом

Внешний тормоз разомкнут: выходная клемма активна: удерживающий тормоз замкнут: выходная клемма отключена

26: Суммарное время работы

Если суммарное время работы ПЧ превышает время, заданное параметром P31.25, выходная клемма активна, в ином случае она отключена.

27: Время непрерывной работы

Если непрерывное время работы ПЧ превышает время, заданное параметром P31.24, выходная клемма активна, в ином случае она отключена.

28: Вход DI2

Состояние уровня входной клеммы DI2 выводится через выходную клемму.

29: Вход DI3

Состояние уровня входной клеммы DI3 выводится через выходную клемму.

30: Пониженное напряжение на ЗПТ

При пониженном напряжении на ЗПТ выходная клемма активна

31: Управление дополнительным вентилятором

Клемма активна, пока работает основной вентилятор ПЧ.

32: Ошибка аналогового входа

34: Реверсивное вращение

35: Режим сна

Управление процессом при помощи ПИД находится в спящем режиме

36: Авария ПЧ (без останова)

ПЧ находится в состоянии аварии, но продолжает работу

37: Работа в байпасе

В режиме включения питания и переменной частоты можно осуществлять переключение состояния.

38: Обнаружение диапазона частоты 3

Рабочая частота находится в диапазоне P31.26~P31.27

39: Обнаружение диапазона частоты 4

Рабочая частота находится в диапазоне P31.28~P31.29.

Примечание:

(1)Вышеупомянутое значение «подключена/активна»: для релейного выхода – нормально разомкнутые контакты (RA и RB, TA и TB) замкнуты, нормально замкнутые контакты (RB и RC) разомкнуты; для выхода с открытым коллектором это означает, что точка выхода находится в состоянии низкого уровня. Аналогично, в отношении вышеупомянутого

«отключена/неактивна»: для релейного выхода это означает, что нормально разомкнутые контакты (RA и RB, TA и TB) разомкнуты, а нормально замкнутые контакты (RB и RC) замкнуты; для выхода с открытым коллектором это означает, что точка выхода находится в состоянии высокого импеданса.

(2) Заводская настройка, $p\ 31.04 = 3$, клемма Y1 назначается выходом сигнала работы (ПУСК); $P31.05 = 2$, клемма Y2 назначается выходом сигнала неисправности ПЧ.

(3) Сигнал запуска (ПУСК): ПЧ подает сигнал запуска только в том случае, если он получает командный сигнал направления вверх/вниз и отсутствует блокировка базового электрода.

(4) Временные параметры параметры подачи сигнала о неисправности: в случае любой неисправности ПЧ будет подан сигнал предупреждения о неисправности. В то же время сигнал работы будет сброшен. Сигнал неисправности заблокирован и может быть сброшен внешним входным сигналом сброса, оператором при сбросе, отключении питания или по истечении внутреннего времени задержки. Временные параметры сигнала предупреждения о неисправности представлены на рисунке 6.15.

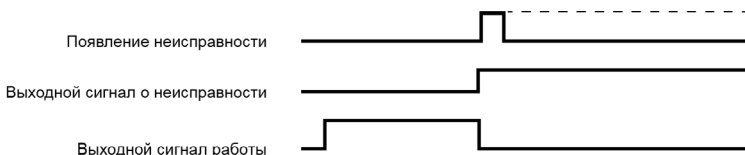


Рис.6.15 Временные параметры сигналов неисправности

Функциональный код	Название функции	Диапазон настройки	Завод. знач.	Изм.
P31.06	Задержка включения R (сек)	0,0~120,0	0,0	■
P31.07	Задержка отключения R (сек)	0,0~120,0	0,0	■
P31.08	T задержка включения (сек)	0,0~120,0	0,0	■
P31.09	T задержка отключения (сек)	0,0~120,0	0,0	■
P31.10	Q задержка включения (сек)	0.0~120.0	0.0	■
P31.11	Q задержка отключения (сек)	0.0~120.0	0.0	■
P31.12	Y1 задержка включения (сек)	0,0~120,0	0,0	■

P31.13	Y1 задержка отключения (сек)	0,0~120,0	0,0	■
P31.14	Y2 задержка включения (сек)	0,0~120,0	0,0	■
P31.15	Y2 задержка отключения (сек)	0,0~120,0	0,0	■

P31.06 - P31.15 - время для установки задержки срабатывания и задержки срабатывания выходных клемм RA-RB-RC, TA-TB, QA-QB и Y1, Y2. С помощью этих функций можно настроить время задержки выходного состояния каждой выходной клеммы относительно фактического сигнала. Кроме того, время задержки вышеупомянутого состояния выхода может быть установлено отдельно при срабатывании сигнала или при сбросе.

Параметры P31.10 и P31.11 предназначены только для работы с платой расширения входов/выходов IN-I/O-B. Параметры P31.14 и P31.15 предназначены только для работы с платой расширения входов/выходов IN-I/O-A.

Функциональный код	Название функции	Диапазон настройки	Завод. знач.	Изм.
P31.20	Диапазон обнаружения нулевого тока (%)	0,0~50,0	4,0	■

Этот параметр представляет собой процентное отношение выходного тока ПЧ к номинальному току двигателя.

Данная функция может использоваться для обнаружения изменения состояния нагрузки. Установите функцию выходной клеммы на «15: нулевой ток» и клемма активируется после того, как выходной ток ПЧ станет меньше диапазона обнаружения нулевого тока, задаваемого параметром P31.20.

При останове ПЧ, если ток ПЧ превышает пороговое значение, срабатывает соответствующая выходная клемма, задаваемая кодом функции 15 (или 115).

Функциональный код	Название функции	Диапазон настройки	Завод. знач.	Изм.
P31.21	Диапазон достижения заданной частоты(Гц)	0,00~300,00	1,00	■
P31.22	Уровень обнаружения частоты (1 и 2) (Гц)	0,00~655,35	1,00	■
P31.23	Диапазон обнаружения частоты (1 и 2) (Гц)	0,00~300,00	0,20	■

Функция P31.21 используется для обнаружения отклонения выходной частоты от заданной. Установите функцию выходной клеммы на «4: достижение заданной частоты», отклонение между выходной и заданной частотой ПЧ находится в пределах диапазона настройки этого кода функции.

Y_i представляет собой клеммы Y0 - Y1 или клеммы реле R - T.

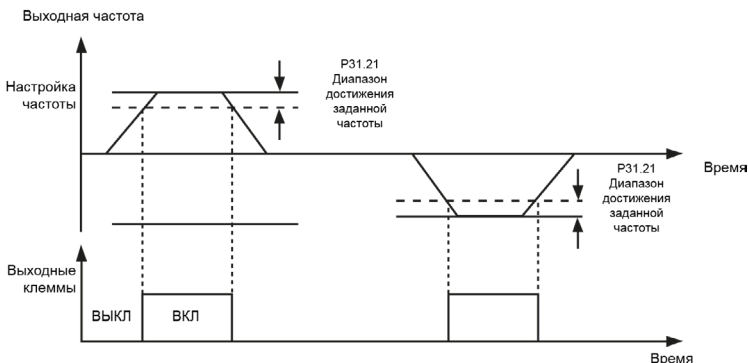


Рис. 6.16 Диапазон достижения заданной частоты 1

Параметры P31.22 и P31.23 в основном используются для определения, находится ли выходная частота ПЧ в заданном диапазоне частот.

При достижении частоты 1, когда выходная частота ПЧ достигает или превышает уровень обнаружения частоты (1 и 2) (P31.22) с учетом диапазона обнаружения частоты (1 и 2) (P31.23), срабатывает достижение частоты 1; после соответствующего действия выходной клеммы, когда выходная частота ПЧ снижается до значения (P31.22), достижение частоты 1 сбрасывается. Достижение частоты 1 имеет отрицательную логику, при срабатывании статус соответствующего выхода – Выкл; при сбросе статус соответствующего выхода – Вкл.

При достижении частоты 2, когда выходная частота ПЧ достигает или превышает уровень обнаружения частоты (1 и 2) (P31.22), срабатывает обнаружение частоты 2; после соответствующего действия выходной клеммы, когда выходная частота ПЧ снова снижается до значения (P31.22) с учетом диапазона обнаружения частоты (1 и 2) (P31.23), обнаружение частоты 2 сбрасывается. Достижение частоты 2 имеет положительную логику, при срабатывании статус соответствующего выхода – Вкл; при сбросе статус соответствующего выхода – Выкл.

Установка функции выходной клеммы на «5: Достижение частоты в заданных пределах», см. Рис.6.17.

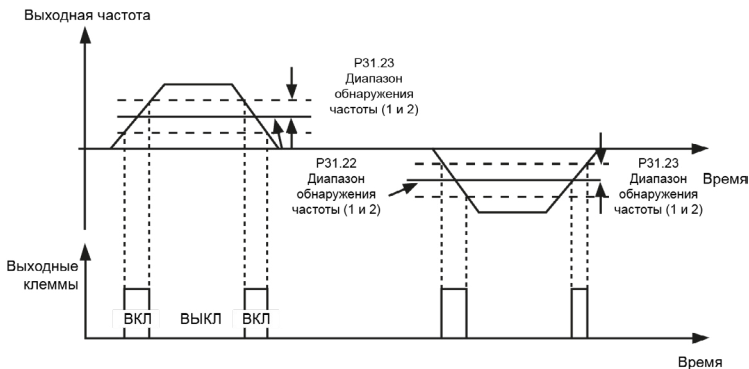


Рис. 6.17 Диапазон достижения заданной частоты 2

Установка функции выходной клеммы на «10: достижение частоты 1», см. Рис. 6.18

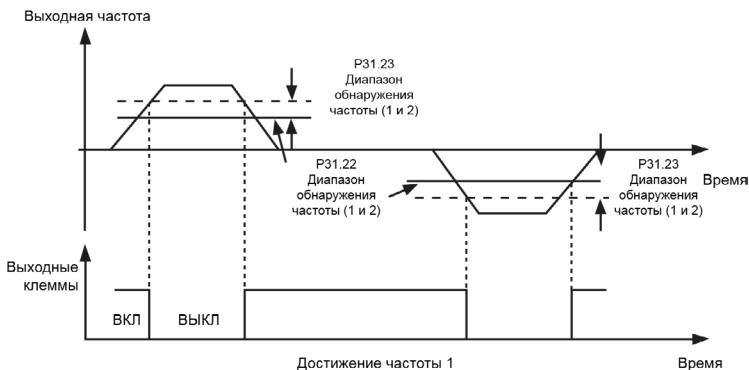


Рис. 6.18 Диапазон достижения заданной частоты 2

Установка функции выходной клеммы на «11: достижение частоты 2», см. Рис.6.19.

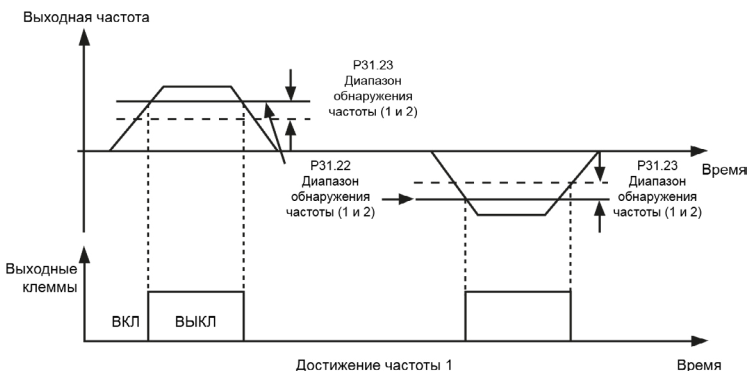


Рис. 6.19. Достижение частоты 2

Функциональный код	Название функции	Диапазон настройки	Завод. знач.	Изм.
R31.24	Время непрерывной работы(ч)	0~65535	2	■

Когда подается команда запуска ПЧ, после того, как количество часов непрерывной работы достигает значения R31.24, выводится сигнал индикатора. Выходной сигнал индикации может быть активирован путем определения функционального кода выходной клеммы - «27».

Функциональный код	Название функции	Диапазон настройки	Завод. знач.	Изм.
R31.25	Суммарное время работы (ч)	0~65535	8	■

Когда ПЧ включен и суммарное количество часов работы достигает значения R31.25, выводится сигнал индикатора. Выходной сигнал индикации может быть активирован путем определения функционального кода выходной клеммы - «26».

Функциональный код	Название функции	Диапазон настройки	Завод. знач.	Изм.
R31.26	Верхний предел диапазон частоты 3(Гц)	0~655,35	50,00	■

P31.27	Нижний предел диапазон частоты 3(Гц)	0~655,35	45,00	■
P31.28	Верхний предел диапазон частоты 4(Гц)	0~655,35	100,00	□
P31.29	Нижний предел диапазон частоты 4(Гц)	0~655,35	90,00	□

Диапазон частоты 3 соответствует функциональному коду клеммы «38», а диапазон частоты 4 соответствует функциональному коду клеммы «39».

Группа P32. Функции аналоговых входов (AI)

Функциональный код	Название функции	Диапазон настройки	Завод. знач.	Изм.
P32.00	Тип входа AI1	0~3	0	■
P32.06	Тип входа AI2	0~3	0	■

Настройка параметров типа аналогового входа:

0: 0~10 В;

1: -10 В ~ +10 В (только для платы расширения I/O-B)

2: 0~20 мА;

3: 4 мА ~20 мА

Функциональный код	Название функции	Диапазон настройки	Завод. знач.	Изм.
P32.01	Функция входа AI1	0~7	0	■
P32.07	Функция входа AI2	0~7	0	■

P32.01 и P32.07 устанавливают функцию аналоговых входов AI:

0: Нет

1: Заданная частота

2: Фактическая частота

3: Задание момента

4~7 резерв

Функциональный код	Название функции	Диапазон настройки	Завод. знач.	Изм.
P32.02	Нижний предел AI1 (%)	-100,00~327,67	0	■
P32.03	Верхний предел AI1 (%)	0,0~6553,5	100,0	■
P32.04	Фильтрация AI1 (мс)	0~65535	10	■
P32.05	Резерв			
P32.08	Нижний предел AI2 (%)	-100,00~327,67	0	■
P32.09	Верхний предел AI2 (%)	0,0~6553,5	100,0	■
P32.10	Фильтрация AI2 (мс)	0~65535	10	■
P32.11	Резерв			

Комбинация **верхний/нижний предел** является коэффициентом пропорциональности.

Изменяя **время фильтрации**, можно улучшить помехозащищенность входной клеммы, поскольку аналоговый вход через клеммы AI1 и AI2 обычно содержит определенный сигнал помех. Однако, чем больше время фильтрации, тем больше задержка реакции клеммы.

Фактический вход = аналоговый вход × (верхний предел входа - нижний предел входа) + нижний предел входа

Группа P33. Функции аналоговых выходов (АО)

Функциональный код	Название функции	Диапазон настройки	Завод. знач.	Изм.
P33.00	Функция АО	0~30	1	■
P33.03	Функция АО1	0~30	1	■

Параметр P33.03 предназначен только для работы с платой расширения входов/выходов IN-I/O-B.

Функции аналогового выхода

Настройки	Функция	Соответствующее отношение
0	Без функции	-
1	Выходной ток	0-Ie соответствует 0-10 В
2	Выходное напряжение	0-Ue соответствует 0-10 В

3	Выходной момент	0-Te соответствует 0-10 В
4	Напряжение ЗПТ	0-Udc соответствует 0-10 В
5	Полная мощность	0-Pe соответствует 0-10 В
6	Активная мощность	0-Ne соответствует 0-10 В
7	Фактическая скорость	0-Ne соответствует 0-10 В
8	Заданная скорость	0-Ne соответствует 0-10 В
9	Обратная связь по скорости	0-Ne соответствует 0-10 В
10	Резерв	-
11	Температура радиатора	0-100 градусов соответствуют 0-10 В
12	Аналоговый AI1	0-10 В соответствует выходу 0-10 В
13	Аналоговый AI2	0-10 В соответствует выходу 0-10 В
14	Резерв	
15	ModBus AO	0-10000 соответствует 0-10 В
16	ModBus AO1	0-10000 соответствует 0-10 В

Функциональный код	Название функции	Диапазон настройки	Завод. знач.	Изм.
P33.01	АО нижний предел(%)	-100,00~327,67	0,00	<input type="checkbox"/>
P33.02	АО верхний предел(%)	0,0~6553,5	100,0	<input type="checkbox"/>
P33.04	АО1 нижний предел (%)	-100.00 ~ 327.67	0.00	<input type="checkbox"/>
P33.05	АО1 верхний предел (%)	0.0~6553.5	100.0	<input type="checkbox"/>

Если требуется настроить аналоговый выход, можно воспользоваться этой функцией. Отрегулированный аналоговый выход является фактическим выходом клеммы АО или АО1.

Приведенные выше параметры отличаются от других функциональных кодов, и регулировка повлияет на выход АО или АО1 в реальном времени.

Фактический выход = выход АО (АО1) × (верхний предел АО (АО1) - нижний предел АО (АО1)) + нижний предел выхода АО (АО1). Диапазон фактического выходного напряжения: -10 В - 10 В.

Параметры P33.04 и P33.05 предназначены только для работы с платой расширения входов/выходов IN-I/O-B.

Функциональный код	Название функции	Диапазон настройки	Завод. знач.	Изм.
P33.06	Тип выходного сигнала АО	0: Нет 1: 0В~10В 2: Резерв 3: 0мА~20мА 4: 4мА~20мА	0	■
P33.07	Тип выходного сигнала АО1	0: Нет 1: 0В~10В 2: Резерв 3: 0мА~20мА 4: 4мА~20мА	0	■

Параметр P33.07 предназначен только для работы с платой расширения входов/выходов IN-I/O-V.

Группа P4X. Частота Группа P40. Основная

Функциональный код	Название функции	Диапазон настройки	Завод. знач.	Изм.
P40.00	Задание с панели (Гц)	0,00~655,35	5,00	■

Частота при запуске устанавливается с панели, и ее можно изменять нажатием кнопок.

Функциональный код	Название функции	Диапазон настройки	Завод. знач.	Изм.
P40.01	Верхний предел частоты (Гц)	0,00~655,35	50,00	■

Частота предельного напряжения – это минимальная частота, соответствующая максимальному выходному напряжению ПЧ. Номинальное значение частоты, соответствующее двигателю, указано на паспортной табличке электродвигателя.

Функциональный код	Название функции	Диапазон настройки	Завод. знач.	Изм.
P40.02	Время разгона 1 (сек)	0,00~500,00	5,00	■
P40.03	Время замедления 1 (сек)	0,00~500,00	5,00	■

В этой функции можно установить скорость, с которой ПЧ ускоряется до постоянной скорости или замедляется с постоянной скорости до процесса останова после его запуска.

Время разгона 1: Время P40.02, используемое для повышения выходной частоты ПЧ с нулевой частоты до максимальной.

Время замедления 1: Время P40.03, используемое для снижения выходной частоты ПЧ с максимальной частоты до нулевой.

Функциональный код	Название функции	Диапазон настройки	Завод. знач.	Изм.
P40.04	Время разгона 2 (сек)	0,00~500,00	5,00	■
P40.05	Время замедления 2 (сек)	0,00~500,00	5,00	■
P40.06	Время разгона 3 (сек)	0,00~500,00	5,00	■
P40.07	Время замедления 3 (сек)	0,00~500,00	5,00	■
P40.08	Время разгона 4 (сек)	0,00~500,00	5,00	■
P40.09	Время замедления 4 (сек)	0,00~500,00	5,00	■

В дополнение к ранее определенному времени разгона 1 (P40.02) и времени замедления 1 (P40.03) можно определить три группы времени разгона и замедления (время разгона и замедления 2, время разгона и замедления 3, время разгона и замедления 4). Посредством определения клеммы DI (при выборе функции времени разгона и замедления) можно выбрать различное время разгона и замедления при различных состояниях клеммы. Значения этих трех групп времени разгона и замедления аналогичны параметрам P40.02 и P40.03.

Функциональный код	Название функции	Диапазон настройки	Завод. знач.	Изм.
P40.10	Время угла ускорения 0 (сек)	0,00~10,00	0,00	■
P40.11	Время угла ускорения 1 (сек)	0,00~10,00	0,00	■
P40.12	Время угла замедления 2 (сек)	0,00~10,00	0,00	■

P40.13	Закругление угла замедления 3 (сек)	0,00~10,00	0,00	■
P40.14	Тип ускорения/замедления	0~3	0	■

Время угла ускорения и замедления: время P40.10 - P40.13 участка дуги применяется для улучшения плавности начального и конечного сегментов процесса ускорения и замедления. Обычно используется для систем, требующих плавного регулирования скорости.

P40.10 - P40.13 представляют собой параметры S-образной кривой (кривой скорости) во время работы двигателя, когда задан многоскоростной режим работы переключателя. Они задают время разгона (P40.02), время замедления (P40.03), время угла при ускорении (P40.10 и P40.11) и время угла при замедлении (P40.12 и P40.13). Эти параметры непосредственно влияют на характеристики S-образной кривой и, следовательно, напрямую связаны с эффективностью работы и удобством эксплуатации двигателя. Конкретные положения вышеуказанных параметров в S-образной кривой работы двигателя показаны на Рисунке 6.20.

Параметр P40.14 в основном используется для сценария применения подъемных механизмов: P40.14=1 подавление угла в состоянии ускорения; P40.14=2 означает подавление угла в состоянии замедления; P40.14=3 означает подавление угла в состоянии ускорения и замедления.

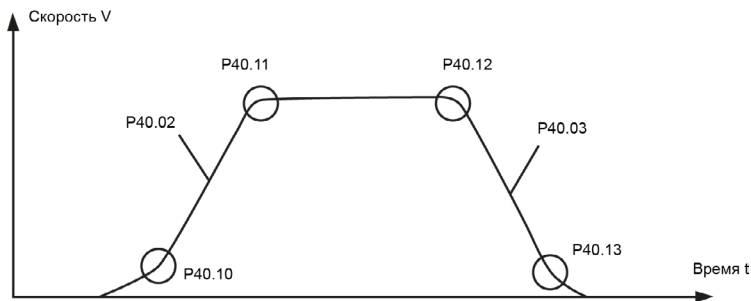


Рис. 6.20. Положения параметров на S-образной кривой работы двигателя

Функциональный код	Название функции	Диапазон настройки	Завод. знач.	Изм.
P40.15	Изменение ускорен/замедлен1 (%)	0~200	190	■
P40.16	Изменение ускорен/замедлен2 (%)	0~200	200	■

С помощью настроек P40.15 и P40.16, P40.04 - P40.09 разгон и замедление можно согласовать в соответствии с фактической скоростью.

Группа P41. Многоступенчатое задание

Функциональный код	Название функции	Диапазон настройки	Завод. знач.	Изм.
P41.00	Скорость 0 (Гц)	0,00~655,35	0,00	■
P41.01	Скорость 1 (Гц)	0,00~655,35	0,00	■
P41.02	Скорость 2 (Гц)	0,00~655,35	10,00	■
P41.03	Скорость 3 (Гц)	0,00~655,35	20,00	■
P41.04	Скорость 4 (Гц)	0,00~655,35	30,00	■
P41.05	Скорость 5 (Гц)	0,00~655,35	40,00	■
P41.06	Скорость 6 (Гц)	0,00~655,35	50,00	■
P41.07	Скорость 7 (Гц)	0,00~655,35	60,00	■
P41.08	Скорость 8 (Гц)	0,00~655,35	0,00	■
P41.09	Скорость 9 (Гц)	0,00~655,35	0,00	■
P41.10	Скорость 10 (Гц)	0,00~655,35	0,00	■
P41.11	Скорость 11 (Гц)	0,00~655,35	0,00	■
P41.12	Скорость 12 (Гц)	0,00~655,35	0,00	■
P41.13	Скорость 13 (Гц)	0,00~655,35	0,00	■
P41.14	Скорость 14 (Гц)	0,00~655,35	0,00	■
P41.15	Скорость 15 (Гц)	0,00~655,35	0,00	■

Взаимосвязь между комбинацией сигналов клемм и заданной скоростью.

Клемма много-ступенчатого режима 3	Клемма много-ступенчатого режима 2	Клемма много-ступенчатого режима 1	Клемма много-ступенчатого режима 0	Номер	Параметр
0	0	0	0	Скорость 0	P41.00
0	0	0	1	Скорость 1	P41.01
0	0	1	0	Скорость 2	P41.02
0	0	1	1	Скорость 3	P41.03

0	1	0	0	Скорость 4	P41.04
0	1	0	1	Скорость 5	P41.05
0	1	1	0	Скорость 6	P41.06
0	1	1	1	Скорость 7	P41.07
1	0	0	0	Скорость 8	P41.08
1	0	0	1	Скорость 9	P41.09
1	0	1	0	Скорость 10	P41.10
1	0	1	1	Скорость 11	P41.11
1	1	0	0	Скорость 12	P41.12
1	1	0	1	Скорость 13	P41.13
1	1	1	0	Скорость 14	P41.14
1	1	1	1	Скорость 15	P41.15

В приведенной выше таблице состояние “0” означает отсутствие входного сигнала на входе, а состояние “1” – наличие входного сигнала на входе. Следующий пример поясняет вышеприведенную таблицу: При наличии входного сигнала для задания скорости 0, входного сигнала для задания скорости 1, отсутствии входного сигнала для задания скорости 2 и отсутствии входного сигнала для задания скорости 3 двоичный код равен “0011”, и соответствующей заданной скоростью является задание скорости 3, значение скорости которого задается параметром P41.03.

Многоступенчатое управление может использоваться для задания опорного сигнала ПИД-регулятора, задания напряжения для отдельного режима U/f и т.д. в дополнение к многоступенчатому управлению функцией скорости, чтобы удовлетворить необходимость в переключении между различными заданными значениями.

Функциональный код	Название функции	Диапазон настройки	Завод. знач.	Изм.
P41.16	Частота толчкового режима (Гц)	0,00~50,00	5,00	■

P41.16 – значение частоты, заданное при работе в толчковом режиме.

Группа P5X. Регулировка задания скорости

Группа P50. Операция вспомогательного и основного канала

Функциональный код	Название функции	Диапазон настройки	Завод. знач.	Изм.
P50.00	Вспомогательный канал	0: Не определен 1: AI1 2: AI2 3: Нет 4: резерв 5: Значение параметра P51.07	0	■

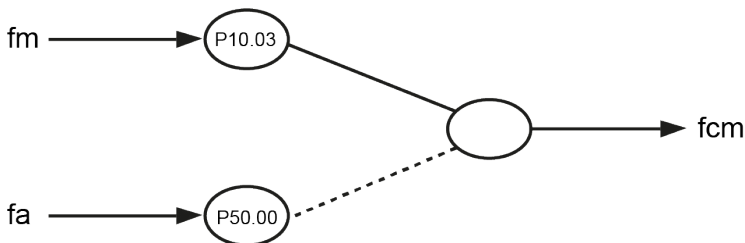


Рис. 6.21. Схематическое изображение опорного сигнала вспомогательного канала

По умолчанию значение f_{cm} устанавливается параметром P10.03 по основному опорному значению f_m . При выборе функции «44» на цифровом входе DI: когда основное и вспомогательное опорные значения разомкнутого контура переключаются на вспомогательное опорное значение, основное опорное значение f_m переключается на вспомогательное опорное значение f_a (P50.00).

Функциональный код	Название функции	Диапазон настройки	Завод. знач.	Изм.
P50.01	Комбинация основного и вспомогательного	0: Нет 1: Основной +Вспомогательный 2: Основной -Вспомогательный 5: Максимальное значение 6: Минимальное значение	0	■

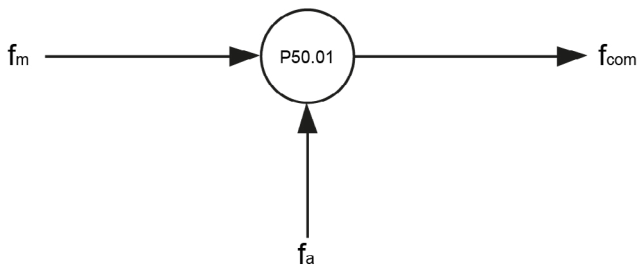


Рис. 6.22 Схематическое изображение комбинации основного и вспомогательного канала разомкнутого контура

Основная и вспомогательная обратная связь могут быть аналоговыми или импульсными.

Основное опорное значение f_m и вспомогательное опорное значение f_a могут управляться посредством «сложения», «вычитания», «максимума» и «минимума».

Основной и вспомогательный каналы задания частоты в разомкнутом контуре P50.01 определяются следующим образом.

0: Нет

1: Основной+Вспомогательный: Вспомогательное опорное значение частоты накладывается на основное опорное значение, функция – «сложение».

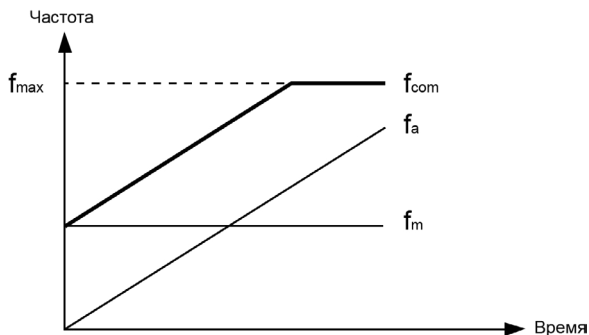


Рис. 6.23 Комбинация «Основной+Вспомогательный» каналы задания частоты

Комбинация каналов в разомкнутом контуре $f_{com} = \text{основная опорная частота } f_m + \text{вспомогательная опорная частота } f_a$

2: Основной - Вспомогательный: Вспомогательное опорное значение частоты накладывается на основное опорное значение, функция – «вычитание».

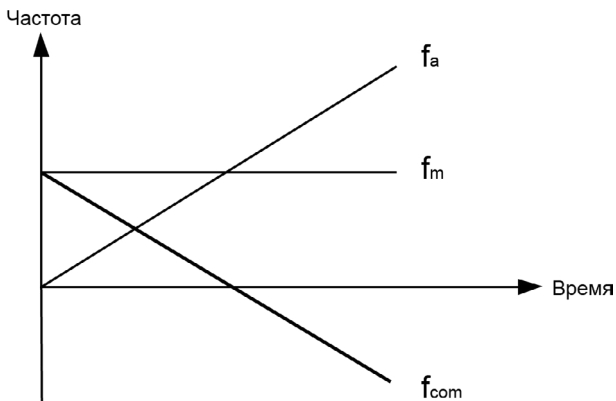


Рис. 6.24 Комбинация «Основной-Вспомогательный» каналы задания частоты

Комбинируемая опорная частота в разомкнутом контуре $f_{com} =$ основная опорная частота f_m - вспомогательная опорная частота f_a

5: Максимальное значение: Выбирается максимальное значение из основного опорного значения f_m и вспомогательного опорного значения f_a .

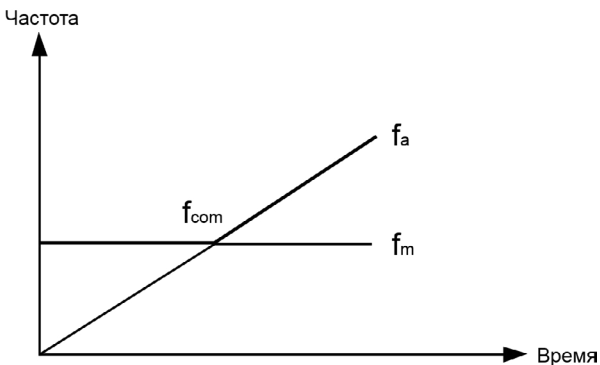


Рис. 6.25 Комбинация «Максимальное значение» каналы задания частоты

6: Минимальное значение: Выбирается минимальное значение из основного опорного значения f_m и вспомогательного опорного значения f_a .

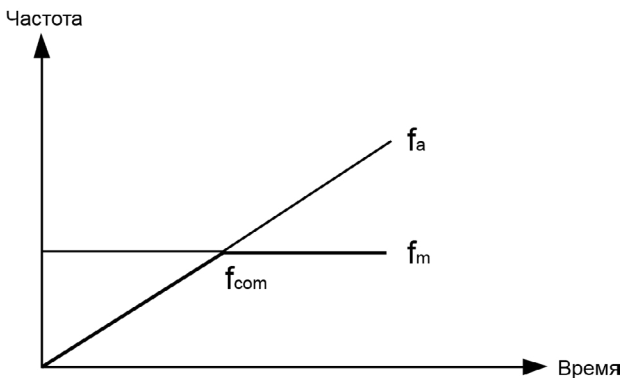


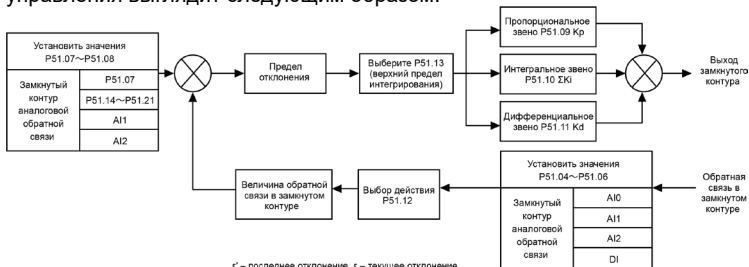
Рис. 6.26 Комбинация «Минимальное значение» каналы задания частоты



Если частота, соответствующая комбинированному значению f_{com} , превышает верхний и нижний пределы частоты, выходная частота ограничивается верхним и нижним пределами.

Группа P51. ПИД-регулирование

ПИД-регулирование представляет собой распространенный метод управления процессами, который регулирует выходную частоту ПЧ путем выполнения пропорциональных, интегральных и дифференциальных операций по выявлению отклонений между контрольным сигналом обратной связи и заданным сигналом, образуя систему отрицательной обратной связи для соответствия контрольного значения заданному значению. Применяется для управления такими процессами, как регулирование расхода, давления и температуры. Основная принципиальная блок-схема управления выглядит следующим образом.



ϵ' – последнее отклонение, ϵ – текущее отклонение

Функциональный код	Название функции	Диапазон настройки	Завод. знач.	Изм.
P51.00	ПИД управление	0: Запрет ПИД 1: Разрешение ПИД	0	■
P51.01	Основной канал задания	0: Значение параметра (P51.07); 1: AI1; 2: AI2; 6: Modbus RTU	0	■
P51.02	Вспомогательный канал задания	0: Значение параметра (P51.07); 1: AI1; 2: AI2; 6: Modbus RTU	2	■
P51.03	Комбинация основного и вспомогательного	0: Нет; 1: Основной + вспомогательный; 2: Основной - вспомогательный; 5: Максимальное значение; 6: Минимальное значение.	0	■

В системе замкнутого контура с обратной связью, при наличии основного и вспомогательного канала задания, основным опорным значением может быть внутреннее, аналоговое, коммуникационное опорное значение; вспомогательным опорным значением может служить аналоговое, внутреннее опорное значение.

Функция основного и вспомогательного управления опорным замкнутым контуром аналогична таковой для разомкнутого контура. Более подробную информацию см. в P50.01.



Аналоговые параметры замкнутого контура управления, такие как основной опорный сигнал, вспомогательный опорный сигнал, основная обратная связь и вспомогательная обратная связь, не могут быть установлены на один и тот же канал.

Функциональный код	Название функции	Диапазон настройки	Завод. знач.	Изм.
P51.04	ОС основного канала	0: Значение параметра (P51.07); 1: AI1; 2: AI2; 6: Сетевой протокол	1	■

P51.05	ОС вспомогательного канала	0: Значение параметра (P51.07); 1: AI1; 2: AI2; 6: Сетевой протокол	2	■
P51.06	Комбинация каналов ОС	P51.06 Комбинация каналов ОС 0: Нет; 1: Основной + вспомогательный; 2: Основной - вспомогательный; 5: Максимальное значение; 6: Минимальное значение.	0	■

В системе замкнутого контура с обратной связью основная и вспомогательная обратная связь могут быть аналоговыми или импульсными.

Функции основной и вспомогательной обратной связи в замкнутом контуре процесса такие же, как и для опорного сигнала процесса в замкнутом контуре и опорного сигнала процесса в разомкнутом контуре. Более подробную информацию см. в P50.01.

Функциональный код	Название функции	Диапазон настройки	Завод. знач.	Изм.
P51.07	Задание ПИД	0,00~10,00	0,70	■

Перед определением опорного значения процесса в замкнутом контуре следует выбрать в параметре P51.00=1.

Если текущий режим управления представляет собой процесс замкнутого контура с аналоговой обратной связью, при установке P50.01 в 0, P51.07 используется для определения опорного значения замкнутого контура.

Функциональный код	Название функции	Диапазон настройки	Завод. знач.	Изм.
P51.09	Пропорциональное звено Kp	0,000~10,000	0,500	■
P51.10	Интегральное звено Ki	0,000~10,000	0,500	■
P51.11	Дифференциальное звено Kd	0,000~10,000	0,000	■

Чем выше значение пропорционального усиления K_p , тем больше объем регулировки и тем быстрее отклик, но слишком большое значение может вызвать колебания в системе; чем ниже значение K_p , тем более устойчива система и медленнее отклик. Чем выше значение времени интегрирования K_i , тем медленнее отклик и более стабильный выходной сигнал, хуже способность контроля флуктуаций интенсивности сигнала обратной связи; чем ниже значение K_i , тем быстрее отклик и сильнее флуктуации выходного сигнала; слишком низкое значение может вызвать колебания. Установить предел усиления дифференциатора можно при помощи времени дифференцирования K_d таким образом, чтобы обеспечить необходимый уровень дифференциальной составляющей на низкой и высокой частоте. Чем больше время дифференцирования, тем выше диапазон регулировки.

Функциональный код	Название функции	Диапазон настройки	Завод. знач.	Изм.
P51.12	Операция интегрирования	0: При превышении частоты стоп интегрирование 1: При превышении частоты продолжать интегрирование	0	■

Данная функция определяет конкретный режим работы при регулировании процесса в замкнутом контуре.

Если выход процесса регулирования по замкнутому контуру достигает верхнего или нижнего предела задания (P70.00 или P70.01), существует два варианта действий при интегрировании.

0: Если частота достигает верхнего и нижнего пределов, регулирование интегрирования останавливается: интегральное значение остается неизменным, а при изменении разницы между заданным значением и значением обратной связи интегральное значение будет изменяться согласно этому изменению.

1: Если частота достигает верхнего и нижнего пределов, интегральное регулирование продолжается: интегральное значение реагирует на изменение между заданным значением и значением обратной связи в реальном времени, если не достигнут внутренний предел интегрирования. При изменении разницы между заданным значением и значением обратной связи потребуется больше времени для остановки интегрирования, прежде чем интегральное значение последует за этим

Функциональный код	Название функции	Диапазон настройки	Завод. знач.	Изм.
P51.13	Верхний предел интегрирования (P70.00) (%)	0,0~6553,5	100,00	■

P51.14	Верхний предел ОС ПИД (%)	0,0~6553,5	50,0	■
P51.15	Нижний предел ОС ПИД (%)	0,0~6553,5	0,0	■
P51.16	Верхний предел выходного сигнала ПИД (%)	0,0~6553,5	100,0	■

P51.14 - P51.16 устанавливают предельное значение в управлении процессом в замкнутом контуре. Если оно выше верхнего предела обратной связи ПИД (P51.14), необходимо отрегулировать его в соответствии с верхним пределом; если оно ниже нижнего предела, ПИД-регулирование не производится.

Функциональный код	Название функции	Диапазон настройки	Завод. знач.	Изм.
P51.17	Режим сна	0: Запрет режима сна 1: Разрешение режима сна	0	■
P51.18	Частота перехода в режим сна (Гц)	0,00~655,35	30,00	■
P51.19	Задержка перед переходом в режим сна (сек)	0,00~655,35	10,00	■
P51.20	Допустимое отклонение для выхода из режима сна	0,00~655,35	0,10	■
P51.21	Задержка выхода из режима сна (сек)	0~6553,5	10,0	■

Параметры спящего режима. Если режим сна разрешен, можно установить частоту, задержку, допустимое отклонение и задержку при выходе из режима сна.

Функциональный код	Название функции	Диапазон настройки	Завод. знач.	Изм.
P51.22	Время ускорения/замедления (сек)	0,0~6553,5	0,0	■
P51.23	Фильтрация выходного сигнала ОС (сек)	0,000~65,353	0,010	■

При внезапных изменениях в замкнутом контуре эти два параметра могут быть настроены для управления опорным значением в течение некоторого времени, так что в процессы в замкнутом контуре будут стабильными.

Функциональный код	Название функции	Диапазон настройки	Завод. знач.	Изм.
P51.24	Минимальное значение задания (%)	0,0~10,00	0,0	■
P51.25	Минимальное задание соответствует минимальной ОС (%)	0,0~10,00	0,0	■
P51.26	Максимальное значение задания (%)	0,0~10,00	10,0	■
P51.27	Максимальное задание соответствует максимальной ОС (%)	0,0~10,00	10,0	■

P51.24 - P51.27 определяет зависимость между аналоговым опорным сигналом замкнутого контура и требуемой обратной связью. Заданное значение представляет собой процентное отношение фактического значения заданной физической величины и величины обратной связи к опорному значению (10 В или 20 мА).

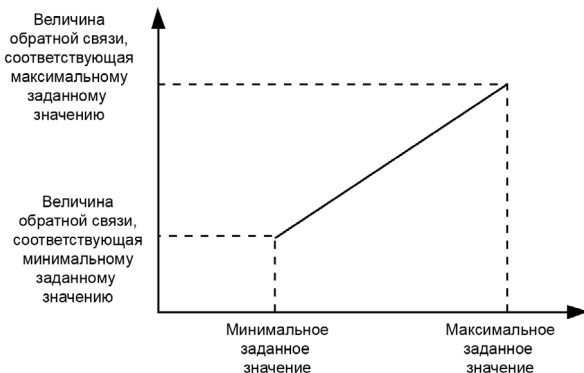


Рис 6.25 Комбинация «Максимальное значение» каналы задания частоты

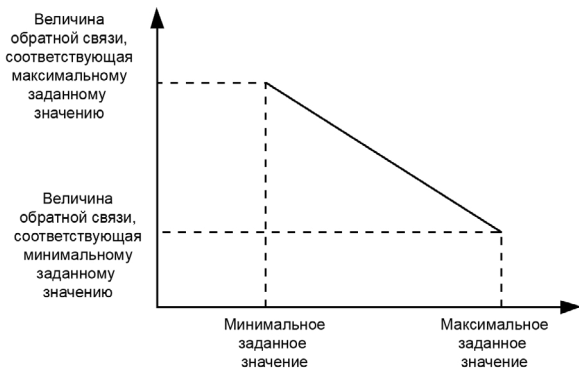


Рис. 6.29. Обратное регулирование

Функциональный код	Название функции	Диапазон настройки	Завод. знач.	Изм.
P51.28	Предустановленная частота(Гц)	0,00~655,35	22,0	■
P51.29	Время удерживания предустановленной частоты(сек)	0~65535	0	■

После начала ПИД-регулирования, в соответствии со временем ускорения, частота сначала увеличивается до заданной частоты замкнутого контура P51.28 и работа на этой частоте продолжается в течение некоторого времени P51.29, прежде чем начать работать в соответствии с характеристиками замкнутого контура. Если функция предустановленной частоты в замкнутом контуре не требуется, то и предустановленная частота, и время удерживания могут быть установлены на 0.

Функциональный код	Название функции	Диапазон настройки	Завод. знач.	Изм.
P51.30	Выбор действия ПИД	0: Прямое действие 1: Обратное действие	0	■

Этот параметр используется для выбора источника сигнала обратной связи ПИД-регулятора.

0: Прямое действие: частота уменьшается с увеличением сигнала обратной связи

1: Обратное действие: частота увеличивается с увеличением сигнала обратной связи

**Группа Р6Х. Векторное управление
Группа Р60. Контур скорости**

Функциональный код	Название функции	Диапазон настройки	Завод. знач.	Изм.
P60.00	Кр Нулевой скорости	0,00~655,35	5,00	■
P60.01	Ки Нулевой скорости	0~65535	73	■
P60.03	Кр Низкой скорости	0,00~655,35	5,00	■
P60.04	Ки Низкой скорости	0~65535	73	■
P60.06	Кр Высокой скорости	0,00~655,35	8,00	■
P60.07	Ки Высокой скорости	0~65535	73	■
P60.09	Частота переключения f0 (нулевой - низкой) (%)	0,0~6553,5	10,0	■
P60.10	Частота переключения f1 (низкой - высокой) (%)	0,0~6553,5	60,0	■

Для ПИД-регулирования контура скорости P0, I0 используются в качестве регулируемых параметров секции нулевой скорости, а остальные три группы подразделяются на три группы посредством P60.12 и P60.13. P1, I1 используются как регулируемые параметры низких скоростей; P3, I3 используются как регулируемые параметры высоких скоростей.

Группа параметров Р60 в основном регулирует пропорциональный коэффициент усиления Кр и время интегрирования регулятора скорости Ки.

Пропорциональный коэффициент усиления Кр:

Отрегулируйте его в соответствии с величиной момента инерции вращения механического устройства, подключенного к двигателю. В случае механических устройств с большим моментом инерции вращения, увеличьте коэффициент усиления Р; в случае механических устройств с малым моментом инерции вращения, уменьшите коэффициент усиления Р.

Если коэффициент усиления Р больше момента инерции, двигатель может колебаться или «проскакивать», хотя реакция ПИД может быть

ускоренной. Напротив, если коэффициент усиления P меньше инерции, реакция управления замедлится, а время приведения скорости к устойчивому значению увеличится.

Время интегрирования K_i :

Установка значения 0 означает, что интегрирование недействительно (управляется только коэффициентом K_p). Для того, чтобы отклонение между заданной скоростью и фактической скоростью в устойчивом состоянии было нулевым, время интегрирования K_i устанавливается на значение, отличное от нуля. Если K_i установлено на небольшое значение, система реагирует быстро; но если оно слишком мало, возможны колебания; если K_i установлено на большое значение, реакция системы замедляется.

Регулировка значения настройки ПИД-регулятора при высокой и низкой скорости:

Если скорость электродвигателя выше, чем частота переключения P60.10, то работают P60.06 - P60.07, что позволяет системе достичь лучшего динамического отклика и отсутствия колебаний; если скорость электродвигателя ниже, чем частота переключения P60.09, то работают P60.03 - P60.04. В целом, чтобы получить лучший динамический отклик при низкой скорости, пропорциональный коэффициент усиления P60.03 можно соответствующим образом увеличить, а время интегрирования P60.04 можно уменьшить. Если скорость ниже частоты переключения P60.10 и выше частоты переключения P60.09, то работают P60.03 - P60.07.

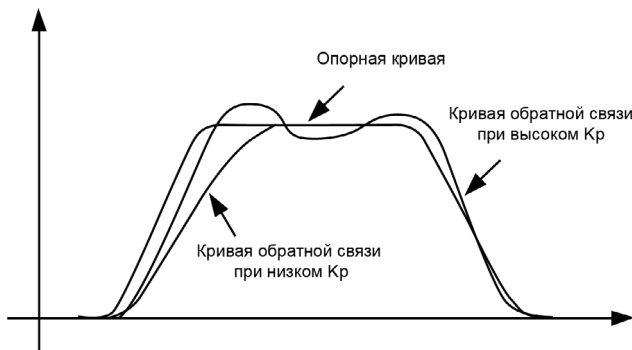


Рис. 6.30 Влияние K_p на кривую обратной связи

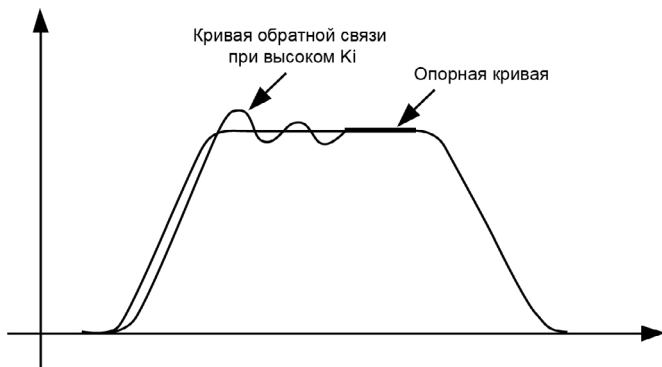


Рис. 6.31 Влияние K_i на кривую обратной связи

Функциональный код	Название функции	Диапазон настройки	Завод. знач.	Изм.
P60.11*	Выборка контура скорости	0~50	0	■
P60.12*	Фильтрация задания крутящего момента (мс)	0~1000	1	■
P60.13*	$K_p(SSI)$	0,00~655,35	8,00	■
P60.14*	$K_i(SSI)$	0~65535	73	■

*Данные параметры являются сервисными. Запрещено их изменять, значение по умолчанию является оптимальным.

Группа P61. Контур тока

Функциональный код	Название функции	Диапазон настройки	Завод. знач.	Изм.
P61.00*	K_p	0,00~655,35	0,30	■
P61.01*	K_i	0,00~655,35	0,50	■
P61.02*	Ширина полосы пропускания(Гц)	0,00~655,35	200,0	■
P61.03*	Режим контура тока	0~65535	4	■

*Данные параметры являются сервисными. Запрещено их изменять, значение по умолчанию является оптимальным.

Группа P62. Управление моментом

Функциональный код	Название функции	Диапазон настройки	Завод. знач.	Изм.
P62.00	Задание момента (%)	0,0~400.0	0,0	■
P62.01	Направление момента	0: вперед 1: назад	0	■
P62.02	Ускорение момента (сек)	0,01~655,35	1,00	■
P62.03	Замедление момента (сек)	0,01~655,35	1,00	■

P62.00 - P62.03 Соответствующие параметры в режиме управления крутящим моментом, путем установки P62.01 можно задать направление крутящего момента, 0 означает направление вперед, а 1 – назад; путем установки P62.02 и P62.03 можно задать скорость ускорения и замедления крутящего момента.

Группа P63. Компенсация момента

Функциональный код	Название функции	Диапазон настройки	Завод. знач.	Изм.
P63.00	Направление компенсации	0: прямое 1: обратное	0	■
P63.01	Коэффициент компенсации момента(%)	0~6553,5	100,0	■
P63.03	Компенсация нагрузки(%)	0,0~6344,0	0,0	■

0 указывает, что крутящий момент задается в положительном направлении, а 1 указывает на то, что крутящий момент задается в противоположном направлении.

Эта группа параметров используется в основном в областях, требующих компенсации фиксированного момента.

Группа P7X. Расширенные функции защиты
Группа P70. Ограничение/защита

Функциональный код	Название функции	Диапазон настройки	Завод. знач.	Изм.
P70.00	Верхний предел задания(Гц)	0,00~655,35	50,00	■
P70.01	Нижний предел задания(Гц)	0,00~655,35	0,00	■

На рисунке 6.32 максимальная выходная частота f_{max} – это максимальная частота, которую может выдавать преобразователь частоты.

Максимальное выходное напряжение U_{max} – это выходное напряжение ПЧ, когда он работает на основной рабочей частоте, что соответствует номинальному напряжению двигателя при использовании стандартного асинхронного электродвигателя переменного тока. См. паспортную табличку двигателя.

Верхний предел частоты f_H и нижний предел частоты f_L – это максимальная и минимальная частоты работы двигателя, устанавливаемые пользователем в соответствии с требованиями производственного процесса.

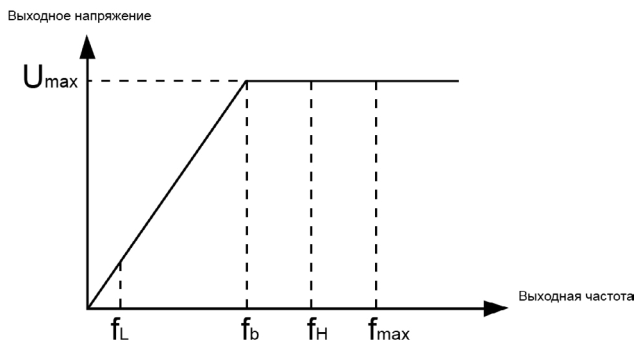


Рис. 6.32. Схема верхнего и нижнего пределов частоты

Функциональный код	Название функции	Диапазон настройки	Завод. знач.	Изм.
P70.02	Id ограничения задания(%)	0,00~2,00	0,00	■
P70.03	Коэффициент ограничения Id	0~10000	0	■

P70.02 - это предустановленное предельное значение тока по оси d. Превышение этого значения приводит к управлению снижением скорости.

P70.03 - предельный коэффициент усиления Id, определяющий амплитудное значение снижения скорости.

Функциональный код	Название функции	Диапазон настройки	Завод. знач.	Изм.
P70.04	Предел выходного момента(%)	0~250	150	■
P70.05	Порог ограничения по току(%)	0~200	160	■
P70.06	Порог перенапряжения (В)	540~800	750	■
P70.07	Защита по превышению скорости (Гц)	0.00~655,35	120,00	■

P70.04 - P70.06 задают пороговые значения перегрузки по току и перенапряжению ПЧ. В нормальных условиях при резком изменении заданной скорости или нагрузки двигателя выходной ток ПЧ может превысить точку защиты от перегрузки по току, что приведет к неисправности по току. Функция ограничения тока заключается в том, что ПЧ контролирует мгновенный выходной ток и ограничивает быстро меняющийся выходной ток, чтобы он не превышал значение срабатывания защиты, тем самым эффективно снижая количество ошибок по току и обеспечивая бесперебойную и надежную работу системы. Если ток превышает определенное значение (P70.04), ПЧ переходит в состояние ограничения тока; при работе с постоянной скоростью емкость нагрузки остается стабильной благодаря ограничению тока, и перегрузки по току не происходит. При снижении нагрузки ПЧ автоматически выходит из состояния ограничения тока и возобновляет нормальную работу. Эта функция особенно подходит для случаев быстро изменяющейся частоты вращения или нагрузки.

P70.07 устанавливает значение защиты от превышения частоты вращения. Если время превысит установленное значение параметра P94.04, появится сообщение об ошибке №30.

Функциональный код	Название функции	Диапазон настройки	Завод. знач.	Изм.
P70.08	Настройка специальных функций	0~65535	6	■

Бит0: Снижение частоты при перегрузке по току. Установка этого бита на 1 активирует функцию. Настройки функции можно задать с помощью параметров P70.23~P70.27.

Бит1: Снижение частоты при перегреве. Установка этого бита на 1 активирует функцию. Настройки функции можно задать с помощью параметров P70.29~P70.33.

Бит2: Функция переменной несущей. Установка этого бита на 1 активирует функцию. Если температура радиатора выше 80 градусов, при повышении на каждые 2 градуса, несущая частота снижается на 1 кГц (нижний предел 2 кГц).

Бит6: Не регистрируется ошибка пониженного напряжения. Установка этого бита на 1 активирует функцию.

Бит11: режим энергосбережения GVC. Установка этого бита на 1 активирует функцию.

Бит13: Функция КЕВ (Kinetic Energy Backup, резервирование кинетической энергии) работает за счет накопленной кинетической энергии на валу двигателя: привод использует рекуперативную энергию, генерируемую двигателем, для поддержания работы своих основных цепей.

Функциональный код	Название функции	Диапазон настройки	Завод. знач.	Изм.
P70.10	Канал датчика РТ	0: НЗ 1: РТ1000/РТ100 2: Высокое сопротивление датчика РТС 3: Низкое сопротивление датчика РТС	0	■
P70.11	Верхний порог датчика РТ(°)	0,0~1000,0	150,0	■
P70.12	Нижний порог датчика РТ(°)	0,0~1000,0	0,0	■
P70.13	Задержка датчика РТ (сек)	0,0~10,0	3,0	■

P70.10 - выбор канала сигнала РТ

0: НЗ –функция не задействована

1: РТ1000/РТ100

2: Высокое сопротивление датчика РТС

3: Низкое сопротивление датчика РТС

Условия срабатывания для ошибки № 35 (Превышение сигнала РТ): «значение РТ > P70.11» или «значение РТ < P70.12» в течение 5 секунд (P70.13 не используется);

Условия очистки при ошибке № 35 (Превышение сигнала РТ): Через 5 секунд после возникновения ошибки «P70.12 < РТ значение P70.11», сбросьте ошибку.

Функциональный код	Название функции	Диапазон настройки	Завод. знач.	Изм.
P70.19	Порог пониженного напряжения ЗПТ (В)	0~540	380	■

Пороговое значение пониженного напряжения ЗПТпо умолчанию для ПЧ класса 400 В составляет 380 В.

Функциональный код	Название функции	Диапазон настройки	Завод. знач.	Изм.
P70.20	Уровень асимметрии электросети (%)	10,0~200,0	20,0	■

Возможно определить асимметрию электросети в соответствии с выбранным процентным значением, пороговое значение может быть установлено в зависимости от условий эксплуатации.

Функциональный код	Название функции	Диапазон настройки	Завод. знач.	Изм.
P70.21	Задержка обнаружения ШИМ (мс)	0~65535	800	■

После запуска, если выходной ток равен 0, ПЧ сообщит об ошибке №51 после задержки обнаружения параметра ШИМ.

Функциональный код	Название функции	Диапазон настройки	Завод. знач.	Изм.
P70.23	Порог частоты ограничения по току(%)	50~200	120	■
P70.24	Ограничение тока Kr	0~65,535	0,001	■
P70.25	Ограничение тока Ki	0~6,5535	0,0001	■
P70.26	Уменьшение частоты при ограничении тока (%)	0,000~1,000	0,005	■
P70.27	Порог отключения ограничения тока (%)	0~65535	10	■

P70.23 - P70.27 являются параметрами, связанными с уменьшением частоты при перегрузке по току, для включения этой функции требуется настройка Бит0 в P70.08. Если ток превышает P70.23, активируется функция снижения частоты.

Функциональный код	Название функции	Диапазон настройки	Завод. знач.	Изм.
P70.28	Порог перенапряжения сети(V)	0~530	530	■
P70.29	Понижение частоты при достижении порога T(°)	0~100,0	91,0	■
P70.30	Порог T для отключения защиты(°)	0~100,0	80,0	■
P70.31	Шаг уменьшения частоты за цикл	0~65535	1	■
P70.32	Температура ограничивающая частоту(°)	0~100,0	88,0	■
P70.33	Цикл понижения частоты	0~655,35	20,00	■

Если Бит1 в P70.08 равен 1, функция снижения частоты при перегреве активна;

Если температура модуля превышает параметр P70.32 (Температура, ограничивающая частоту), кривая скорости приостанавливается, а повышение частоты прекращается;

Если температура модуля выше параметра P70.29 (Понижение частоты при достижении порога температуры), начинается снижение частоты до нижней предельной частоты, при этом цикл снижения частоты равен P70.33, а каждое значение снижения частоты равно P70.31;

Если температура модуля ниже параметра P70.30, снижение частоты прекращается, и в соответствии с четвертью цикла P70.33 и длиной шага P70.31, восстанавливается нормальная скорость.

Группа P71. Расширенные функции

Функциональный код	Название функции	Диапазон настройки	Завод. знач.	Изм.
P71.00	Скачкообразный переход f1(Гц)	0,00~655,35	0,00	■
P71.01	Скачкообразный переход f2(Гц)	0,00~655,35	0,00	■

P71.02	Скачкообразный переход f_3 (Гц)	0,00~655,35	0,00	■
P71.03	Диапазон скачкообразного перехода(Гц)	0,00~655,35	0,00	■

Функция скачкообразной перестройки частоты используется для того, чтобы избежать вхождения рабочей частоты преобразователя в диапазон резонансных частот системы привода. В преобразователе частоты серии INPRIME можно установить три точки скачкообразной перестройки частоты, после настройки которых, когда опорная частота оказывается в пределах резонансного диапазона частот, выходная частота преобразователя автоматически выходит за пределы резонансного диапазона, что предотвращает работу на резонансной частоте. Принцип работы показан на рисунке 6.33.

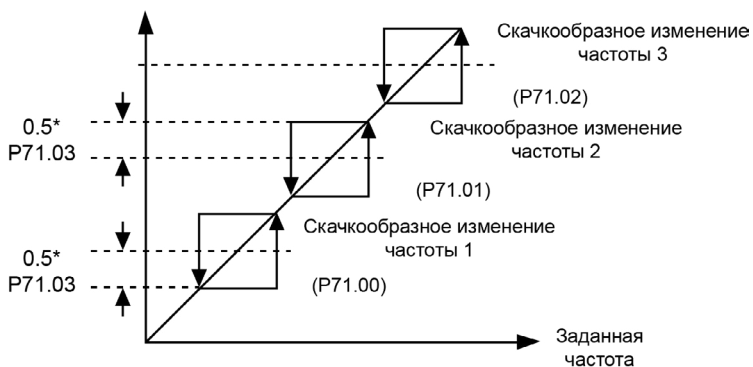


Рис. 6.33 Пределы скачкообразного изменения частоты

Во избежание механического резонанса можно установить диапазон скачкообразного изменения частоты ПЧ. Если заданная частота попадает в диапазон скачкообразного изменения частоты, он автоматически перестраивается на диапазон скачкообразного изменения частоты. Ширину скачкообразного перехода можно установить исходя из значений [скорость перестройки частоты - ширина перестройки частоты, скорость перестройки частоты + ширина перестройки частоты], а также можно установить три диапазона ШИМ-модуляции.

Функциональный код	Название функции	Диапазон настройки	Завод. знач.	Изм.
P71.05	Запрет на реверс	0: Вращение в обратном направлении разрешено 1: Вращение в обратном направлении запрещено	0	■
P71.06	Задержка между сменой направления(сек)	0,0~6553,5	0,0	■
P71.07	Режим ШИМ-модуляции	0: 5-сегментный 1: 7-сегментный 2: 7-сегментный<30% 5-сегментный>30% 3: SPWM режим		

Для некоторых видов производственного оборудования вращение в обратном направлении может привести к повреждению оборудования, его можно отключить с помощью этой функции. Настройки P71.05 по умолчанию разрешают вращение в обратном направлении, поэтому при необходимости можно поменять значение на «1: Вращение в обратном направлении запрещено».

Если направление вращения электродвигателя противоположно требуемому направлению, можно поменять местами кабели, подключённые к любым двум клеммам на выходе преобразователя частоты, чтобы направление вращения электродвигателя совпадало с направлением «Вперед», заданным ПЧ.

Установите P71.06 для определения времени ожидания, когда ПЧ переходит из режима вращения в прямом направлении в режим реверса (или из реверса в режим вращения в прямом направлении), когда скорость пересечет нулевую отметку.

Функция P71.07 устанавливает режим ШИМ-модуляции.

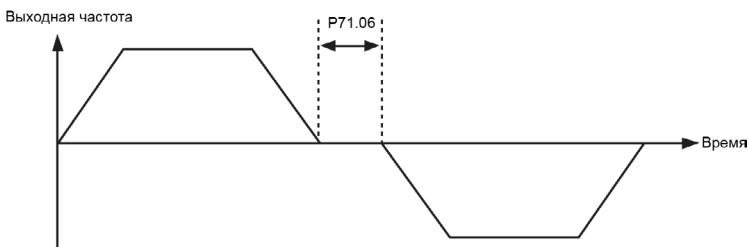


Рис. 6.34 Задержка между сменой направления.

Функциональный код	Название функции	Диапазон настройки	Завод. знач.	Изм.
P71.14	Несущая частота ШИМ-модуляции (кГц)	1,1~16,000	6,000	■

Параметр используется для регулировки несущей частоты ШИМ-сигнала преобразователя частоты. При помощи регулировки несущей частоты можно понизить шум электродвигателя и уменьшить ток утечки на землю, а также помехи от преобразователя частоты. Если несущая частота ниже, высшие гармоники выходного тока возрастают, увеличиваются потери на электродвигателе и повышается его температура. Если несущая частота выше, потери и температура электродвигателя снижаются, но возрастает тепловыделение преобразователя частоты.

Фактическое значение параметра P71.14 может отличаться в зависимости от мощности. Для моделей свыше 100 кВт предельная несущая частота 5 кГц (может отображаться в настройках до 16 кГц). Для моделей от 45 до 90 кВт предельная несущая частота 10 кГц (может отображаться в настройках до 16 кГц). Для моделей до 45 кВт предельная несущая частота 16 кГц.

Влияние значений несущей частоты ШИМ-сигнала на условия эксплуатации.

Несущая частота	Низкая	Высокая
Шум электродвигателя	Низкочастотный	Высокочастотный
Форма ШИМ	Ближе к прямоугольной	Ближе к синусоидальной
Повышение температуры электродвигателя	Высокое	Низкое
Повышение температуры ПЧ	Низкое	Высокое
Утечка тока	Низкая	Высокая
Уровень помех	Низкий	Высокий

Функциональный код	Название функции	Диапазон настройки	Завод. знач.	Изм.
P71.22	Порог нулевой скорости (Гц)	0,0~10,0	0,2	□

P71.22 устанавливает порог нулевой скорости; значение по умолчанию составляет 0,2 Гц, и считается, что скорость нулевая, если фактическая рабочая частота ниже заданного значения.

Функциональный код	Название функции	Диапазон настройки	Завод. знач.	Изм.
P71.21*	Режим компенсации мертвой зоны	1~2	2	■
P71.23*	Компенсация мертвой зоны вращения вперед (%)	0~65535	90**	■
P71.24*	Коэффициент порога мертвой зоны (%)	0,0~2,0	0,8	■

*Данные параметры являются сервисными. Запрещено их изменять, значение по умолчанию является оптимальным.

**Значение параметра P71.23 для моделей мощностью 5.5 кВт и 7.5 кВт - 96, для моделей 11 кВт и 15 кВт - 65, для остальных мощностей - 90

Функциональный код	Название функции	Диапазон настройки	Завод. знач.	Изм.
P71.29*	Режим ШИМ	0~15	1	■

Режим ШИМ-модуляции:

0: Режим «Быстрый ШИМ» («Fast PWM»)

1: Режим без фазового сдвига (Phase Correct PWM) – более продвинутый

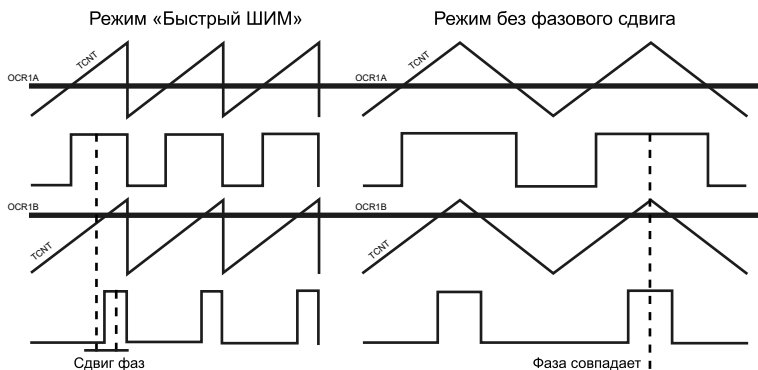


Рис. 6.35 Графическое сравнение режимов ШИМ

Функциональный код	Название функции	Диапазон настройки	Завод. знач.	Изм.
P71.30	Компенсация векторного управления	0~65535	132	■
P71.31	Коэффициент компенсации инерции(%)	0,0~6553,5	0	■
P71.32	Время компенсации инерции(мс)	0~1000	5	■

Вышеуказанные параметры используются для компенсации характеристик ускорения и замедления систем с высокой инерцией.

Функциональный код	Название функции	Диапазон настройки	Завод. знач.	Изм.
P71.33	Верх/вниз шаг(Гц)	0,00~20,00	1,0	■

Настраивается шаг увеличения/уменьшения частоты за 1 нажатие кнопки.

Функциональный код	Название функции	Диапазон настройки	Завод. знач.	Изм.
P71.40	Функция антираскачки	0: неактивна 1: активна	0	■
P71.41	Частота колебаний	0,00~600,00	0,3	■
P71.42	Коэффициент демпфирования	0~2,00	0,05	■

P71.40 - P71.42 - параметры алгоритма регулирования противоподавления колебаний, в основном применяются в случаях, когда требуется противо-подавление колебаний, например, в штабелерах и т.д.

Функциональный код	Название функции	Диапазон настройки	Завод. знач.	Изм.
P71.45	Задержка отключения ШИМ (сек)	0,00~655,35	0,03	■

Время задержки отключения ШИМ после начала торможения.

Функциональный код	Название функции	Диапазон настройки	Завод. знач.	Изм.
P71.49	Порог определения сбоя питания (B)	380~550	420	■
P71.50	Величина Узпт для КЕВ (B)	380~550	480	■

P71.49 обычно устанавливается на 420. Если процесс КЕВ сообщает о неисправности, необходимо повысить это значение в соответствии с напряжением ЗПТ ПЧ.

Значение параметра P71.50 должно быть больше значения параметра P71.49 (порог определения сбоя питания) и меньше напряжения звена постоянного тока ПЧ при нормальной подаче питания. Это значение может быть соответствующим образом увеличено по отношению к напряжению ЗПТ ПЧ.

Функциональный код	Название функции	Диапазон настройки	Завод. знач.	Изм.
P71.51*	КЕВ Kp (%)	0~10000	100	■
P71.52*	КЕВ Ki (%)	0~10000	100	■
P71.53*	КЕВ верхний предел замедления(%)	0,00~100,00	0,50	■
P71.54*	КЕВ верхний предел ускорения(%)	0,00~100,00	10,00	■
P71.55*	КЕВ нижний предел замедления(%)	0,00~100,00	2,00	■

*Данные параметры являются сервисными. Запрещено их изменять, значение по умолчанию является оптимальным.

Функциональный код	Название функции	Диапазон настройки	Завод. знач.	Изм.
P71.58	Режим работы вентилятора охлаждения	0: Режим охлаждения 1 1: Режим охлаждения 2 2: Режим охлаждения 3 3: Температурный контроль 4: Непрерывная работа	0	■

0: Вентилятор включен при работе ПЧ; когда ПЧ прекращает работу, вентилятор останавливается с задержкой в 1 минуту;

1: Вентилятор включен при работе ПЧ; когда ПЧ прекращает работу, вентилятор останавливается с задержкой в 5 минут;

2: Вентилятор включен при работе ПЧ; когда ПЧ прекращает работу, вентилятор останавливается с задержкой в 30 минут;

3: Вентилятор работает, когда температура радиатора > 40 градусов; вентилятор останавливается, когда температура радиатора < 35 градусов с задержкой в 1 секунду;

4: После включения ПЧ вентилятор работает постоянно.

Функциональный код	Название функции	Диапазон настройки	Завод. знач.	Изм.
P71.61	Количество цифр после запятой	1~2	2	■

С помощью этого параметра можно выбрать точность отображения частоты, для высокоскоростных двигателей можно выбрать значение десятичной точки с точностью до 1 знака.

Функциональный код	Название функции	Диапазон настройки	Завод. знач.	Изм.
P71.62*	Системная функция	0~65535	5	■

*Данные параметры являются сервисными. Запрещено их изменять, значение по умолчанию является оптимальным.

Активация специальных функций, которые обычно используются персоналом, осуществляющими настройку.

Бит1: RS485 с портом RJ45 функция управления виртуальным осциллографом

Бит2: RS485 с портом RJ45 функция только мониторинга виртуального осциллографа

Бит3: функция управления виртуальным осциллографом через порт USB.

Бит4: функция только мониторинга виртуального осциллографа через порт USB.

Бит9: активация функции базовой блокировки платы STO (предотвращение неправильной эксплуатации без платы STO)

Бит10: включение функции базовой блокировки бита1 Слова0 в функции ProfiNet.

Функциональный код	Название функции	Диапазон настройки	Завод. знач.	Изм.
P71.63	Разрешение фаз синхронизации	0~100	0	■
P71.64	Байпас ошибка угла(°)	0,01~360,00	3,60	■
P71.65	Байпас ошибка напряжения(В)	1~100	5	■

При активации функции переключения преобразования частоты установите P71.63, включите эту функцию и определите состояние фазовой автоподстройки;

P71.64 устанавливает значение ошибки угла завершения фазовой автоподстройки;

P71.65 устанавливает значение ошибки напряжения завершения фазовой автоподстройки.

Функциональный код	Название функции	Диапазон настройки	Завод. знач.	Изм.
P71.66	Скважность вентилятора(%)	0~65535	100	■

Этот параметр в основном применяется к вентиляторам с регулировкой скорости вращения при мощности ПЧ 22 кВт и выше.

Функциональный код	Название функции	Диапазон настройки	Завод. знач.	Изм.
P71.70	Коэффициент инерции замедления(%)	0~65535	100	■

Процентное соотношение к P71.31 используется для регулировки величины компенсации инерции в процессе замедления.

Группа P8X. Сетевые протоколы Группа P80. Выбор сетевого протокола

Функциональный код	Название функции	Диапазон настройки	Завод. знач.	Изм.
P80.00	Сетевой протокол	0~4	2	■

Выберите Сетевой протокол, используемый ПЧ в данный момент:

0: Нет

1: Profinet

2: Modbus RTU

3: Резерв

4: Резерв

Группа P81. ModBUS RTU

Функциональный код	Название функции	Диапазон настройки	Завод. знач.	Изм.
P81.00	Скорость обмена данных	0: 1200 бит/с 1: 2400 бит/с 2: 4800 бит/с 3: 9600 бит/с 4: 19200 бит/с 5: 38400 бит/с 6: 57600 бит/с 7: 115200 бит/с	7	■
P81.01	Формат данных	0: 1-8-1 NONE 1: 1-8-1 EVEN 2: 1-8-1 ODD 3: 1-8-2 NONE	0	■
P81.02	Кодировка	0: ASCII (резерв) 1: RTU	1	■

P81.00 определяет скорость обмена данных, поддерживается 1200-115200 бит/с.

P81.01 устанавливает формат данных, проверку четности.

P81.02 устанавливает тип кодировки. По умолчанию поддерживается только ModBUS RTU.

Функциональный код	Название функции	Диапазон настройки	Завод. знач.	Изм.
P81.04	Адрес ПЧ	1~247	1	■

P81.04 устанавливает локальный адрес ПЧ; 0 – это широкоэмиттерный адрес; доступные адреса: 1~247.

Функциональный код	Название функции	Диапазон настройки	Завод. знач.	Изм.
P81.07	Формат адреса регистра	0: HEX	1	■

Выберите формат адреса регистра,

0: HEX -шестнадцатеричный;

1: DEC – десятичный.

Группа P82. ProfiNET

Функциональный код	Название функции	Диапазон настройки	Завод. знач.	Изм.
P82.02	Пользовательская настройка 1	0~45	16	■
P82.03	Пользовательская настройка 2	0~45	13	■
P82.04	Пользовательская настройка 3	0~45	10	■
P82.05	Пользовательская настройка 4	0~45	18	■

P82.02 - P82.05 позволяют установить пользовательскую настройку:

- 0 Состояние работы1
- 1 Состояние работы2
- 2 Состояние ПЧ
- 3 Заданный момент
- 4 Выходной момент
- 5 Заданная скорость
- 6 Фактическая скорость
- 7 Скорость ОС Гц
- 8 Скорость ОС об/мин
- 9 Выходное напряжение
- 10 Выходной ток
- 11 Активная мощность
- 12 Полная мощность
- 13 Напряжение ЗПТ
- 14 Состояние выходных клемм
- 15 Состояние входных клемм
- 16 AI1
- 17 AI2
- 18 AO
- 19 Резерв
- 20 Текущая ошибка
- 21 Температура радиатора
- 22 Положение энкодера

Группа P9X. Мониторинг Группа P91. LCD-дисплей

Функциональный код	Название функции	Диапазон настройки	Завод. знач.	Изм.
P91.00	Данные мониторинга 1	0~63	1	■

P91.01	Данные мониторинга 2	0~63	2	■
P91.02	Данные мониторинга 3	0~63	3	■
P91.03	Данные мониторинга 4	0~63	8	■
P91.04	Данные мониторинга 5	0~63	7	■
P91.05	Данные мониторинга 6	0~63	6	■
P91.06	Данные мониторинга 7	0~63	9	■
P91.07	Данные мониторинга 8	0~63	10	■

Всего можно задать 8 параметров ЖК-дисплея, ниже приведена таблица возможных вариантов.

Заданное значение	Функция	Заданное значение	Функция
0	Нет	1	Заданная скорость (Гц)
2	Фактическая скорость (Гц)	3	Скорость ОС (Гц)
4	Фактическая скорость (об/мин)	5	Скорость ОС (об/мин)
6	Напряжение ЗПТ (В)	7	Выходное напряжение (В)
8	Выходной ток (А)	9	Выходная мощность (кВт)
10	Выходной момент (%)	11	Состояние входных клемм
12	Состояние выходных клемм	13	AI1
14	AI2	15	Время разряда конденсаторов завод(с)
16	Время разряда конденсаторов факт(с)	17	Заданный момент(%)
18	Температура радиатора	19	Время в сети(ч)
20	Время непрерывной работы(ч)	21	Оставшееся время включения(дни)
22	Состояние ПЧ	23	Асимметрия сети(%)
24	Компенсация нагрузки(%)	25	Отклонение скорости(об/мин)

26	Температура силового модуля	27	АВ счетчик
28	C/D импульсы	29	Z/AB счетчик
30	Счетчик отклонений АВ	31	Счетчик отклонений Z
32	Центральная точка Sin энкодер	33	Центральная точка Cos энкодер
34	Центральная точка C энкодер	35	Центральная точка D энкодер
36	Резерв	37	Резерв
38	Резерв	39	SPI счетчик ошибок
40	A0	41	Резерв
42	Нагрузка (%)	43	Резерв
44	Кол-во ограничения тока	45	Выборка фазы U
46	Выборка фазы V	47	Выборка фазы W
48	Cia402_Статус	49	Cia402_Команда
50	Резерв	51	Резерв
52	Статус тормозного модуля	53	Напряжение тормозного модуля(V)
57	Задание ПИД	58	ОС ПИД
63	Скорость энкодера (Гц)		

Функциональный код	Название функции	Диапазон настройки	Завод. знач.	Изм.
P93.00	Время в сети(ч)	0,000~65,535	0,000	•
P93.01	Время непрерывной работы(ч)	0,000~65,535	0	•
P93.02	Заданное время включения (дни)	0~30000	0	•
P93.03	Оставшееся время включения (дни)	0~30000	0	•
P93.04	Максимальная температура радиатора при работе(°)	0,000~6553,5	0,0	•

P93.05	Суммарная выходная мощность ПЧ(кВт)	0,0~6553,5	0,0	●
P93.06	Суммарная выходная мощность ПЧ(МВт)	0~65535	0	●
P93.07	Работа вентилятора(ч)	0~65535	0	●
P93.08	Максимальный ток(А)	-	0	●
P93.09	Максимальная полная мощность(кВт)	-	0	●

Преобразователь частоты может автоматически записывать параметры, указанные выше. Параметры этой группы предназначены только для мониторинга.

Группа P94. Ошибки

Функциональный код	Название функции	Диапазон настройки	Завод. знач.	Изм.
P94.01	Время автоматического сброса ошибки (сек)	0,0~65535,5	10,0	●
P94.02	Кол-во автоматических сбросов ошибок	0~65535	0	●

P94.01 устанавливает время автоматического сброса ошибки, значение по умолчанию равно 10 секундам.

P94.02 устанавливает количество автоматических сбросов ошибок в течение 30 минут; по умолчанию автоматический сброс не задан.

Неверно установленное значение может привести к повреждениям системы, используйте с осторожностью.

Функциональный код	Название функции	Диапазон настройки	Завод. знач.	Изм.
P94.03	Время срабатывания защиты от перегрева (сек)	0,0~18,0	0,5	■
P94.04	Время защиты при превышении скорости (сек)	0,00~180,00	1,00	■

P94.05	Пороговое значение отклонения напряжения на шине ЗПТ(В)	30~150	100	■
--------	---	--------	-----	---

P94.03 устанавливает время срабатывания защиты от перегрева (ошибка №3). Когда температура охладителя превысит 80 градусов, сработает время защиты P94.03;

P94.04 устанавливает время защиты при превышении скорости (ошибка №30);

P94.05 устанавливает пороговое значение отклонения напряжения на шине ЗПТ (ошибка №29). Если колебания входного напряжения превышают значение защиты P94.05, значение параметра можно увеличить.

Функциональный код	Название функции	Диапазон настройки	Завод. знач.	Изм.
P94.07	Время отключения энкодера (сек)	0~65535	2	■
P94.08	Время потери входной фазы (с)	0,000~65,535	2,000	■
P94.09	Блокировка защит	0~65535	0	■
P94.10	Время задержки потери сигнала C/D (мс)	9~65535	300	■
P94.11	Порог ошибки ABZ (%)	1~100	20	■

Время подтверждения потери входной фазы, задаваемое параметром P94.08, действительно только во время нормальной работы или динамической идентификации энкодера, а также когда ток фазы постоянно превышает время параметра P94.08.

P94.09 Блокировка защит, установка Бита 0 на «1» позволяет блокировать защиту при неисправности напряжения электросети, установка Бита 1 на «1» - для неисправности пониженного напряжения шины, а установка Бита 2 на «1» - для неисправности вентилятора.

P94.10 Время задержки потери сигнала фаз C/D:

1. Энкодер SinCos: защита действует, если разница между сигналом АВ и сигналом CD превышает P94.10 в течение 500 мс;

2. Защита действует, если разница между абсолютным положением Endate и положением сигнала АВ превышает P94.10.

P94.11 представляет собой порог ошибки ABZ для инкрементальных энкодеров:

Если P10.00 = 3, скорость обратной связи составляет менее 1%, а если расхождение в скоростях велико, защита срабатывает по истечении 400 мс.

Функциональный код	Название функции	Диапазон настройки	Завод. знач.	Изм.
P94.13	Функция защиты по току	0~3	0	■

Вариант работы функции защиты по току:

0: Защита работает;

1: Защита срабатывает только при ошибках №45 или №46, в случае использования в областях применения с частыми запусками и остановками;

2: Защита срабатывает только при ошибках №21 или №27, в случае использования в областях применения с длительной перегрузкой;

3: Защита не работает.

Функциональный код	Название функции	Диапазон настройки	Завод. знач.	Изм.
P94.14	A11 порог обрыва сигнала(%)	0,0~100,0	50,0	■

Значение обнаружения разъединения аналогового входного сигнала A11/A12 - это процентное отношение к 10 В. Если напряжение аналогового входа A11/A12 ниже 10 В, умноженное на значение P94.14, то аналоговый вход считается отключенным.

Функциональный код	Название функции	Диапазон настройки	Завод. знач.	Изм.
P94.15	Отклонение частоты вращения	0,0~655,35	0,0	■

Значение по умолчанию 0 означает блокировку обнаружения этой неисправности. Установка на значение, отличное от нуля, позволяет обнаружить отклонение скорости.

Функциональный код	Название функции	Диапазон настройки	Завод. знач.	Изм.
P94.16	Активация защиты AI	0: Запрет защиты 1: Разрешение защиты	0	■

Если ПЧ сообщает о неисправности аналогового входа, то параметр P94.16 устанавливает режим работы ПЧ.

Функциональный код	Название функции	Диапазон настройки	Завод. знач.	Изм.
P94.18	Активация защиты потери связи по сетевому протоколу	0: Запрет защиты 1: Разрешение защиты	0	■

P94.19	Время потери связи (сек)	0,000~65,535	2,000	■
--------	--------------------------	--------------	-------	---

P94.18 Активация защиты потери связи по сетевому протоколу:

0: Запрет защиты

1: Разрешение защиты;

. После прерывания связи по прошествии времени, установленного в P94.19 сообщается об ошибке №43.

Функциональный код	Название функции	Диапазон настройки	Завод. знач.	Изм.
P94.20	Защита заземления (кол-во)	0~60000	20	■

Используется для установки времени срабатывания ошибки №32.

Функциональный код	Название функции	Диапазон настройки	Завод. знач.	Изм.
P94.21	Выбор защитного действия1	0: Останов по инерции 1: В установленном режиме останова (P13.00) 2: Продолжать работу	0	■
P94.22	Выбор защитного действия2		0	■
P94.23	Выбор защитного действия3		0	■
P94.24	Выбор защитного действия4		0	■
P94.25	Частота при сбросе неисправности	0: Заданная частота; 1: Фактическая частота; 2: Частота верхнего предела; 3: Частота нижнего предела; 4: Частота многоступенчатой скорости 15	0	■

Группа P95. Информация о компонентах

Функциональный код	Название функции	Диапазон настройки	Завод. знач.	Изм.
P95.00	Аппаратная версия платы	-	-	●
P95.01	Программная версия платы	-	-	●

P95.02	Версия платы управления	-	-	●
P95.03	Версия силовой платы	-	-	●

Группа P95 отображает параметры версии программного и аппаратного обеспечения ПЧ, которые устанавливаются непосредственно производителем.

Группа P96. Информация об изделии

Функциональный код	Название функции	Диапазон настройки	Завод. знач.	Изм.
P96.00	Номинальная мощность ПЧ (кВт)	0,0~999,9	-	■
P96.01	Номинальный ток ПЧ(А)	0,0~999,9	-	■
P96.02	Ток легкой нагрузки ПЧ (А)	0,0~999,9	-	■
P96.03	Номинальное напряжение (В)	0~460	-	■
P96.04	Коэффициент мощности ПЧ	0~99	-	■
P96.05	Номинал датчика тока (А)	0~9999	-	●
P96.06	Номинал модуля IGBT (А)	0~9999	-	●
P96.07	Отключение тока IGBT (А)	0~9999	-	●
P96.08	Коэффициент асимметрии 3-фазного тока(%)	0,800~1,200	1,000	●
P96.09	Номинальный ток (480В) (А)	По мощности	-	●
P96.10	Ток при легкой нагрузке (480В) (А)	По мощности	-	●

Группа P96 в основном отображает фиксированные параметры преобразователя частоты, которые устанавливаются непосредственно производителем.

P96.00~P96.04 – это параметры, изначально заданные производителем;

P96.05~P96.08 – это настройки параметров самого ПЧ, которые определяются аппаратным обеспечением и доступны только для чтения.

P96.09 - P96.10 – это значения тока, снижающиеся при рабочих условиях входного напряжения на уровне 480 В.

Функциональный код	Название функции	Диапазон настройки	Завод. знач.	Изм.
P96.10	Ток при легкой нагрузке (480В) (А)	-	По мощности	●
P96.15	Номер сборки ПО	-	6	●
P96.16	Сервисный параметр	1~65535	90	●
P96.17	Корректировка выходного тока	0~3	2	●
P96.18	Коэффициент датчика напряжения ЗПТ(%)	90,0~110,0	100,0	●
P96.20	Нагрузка ПЧ	0: Р - Легкая нагрузка (Iраб ≤ 110%/60сек) 1: G - Тяжелая нагрузка (Iраб ≤ 150%/60сек) 2: Резерв	1	■

Глава 7. Управление по коммуникационному протоколу ModBUS RTU

Преобразователи частоты серии INPRIME поддерживают стандартный протокол связи Modbus RTU. С помощью контроллера или ПК можно управлять устройством, а также и выполнять мониторинг параметров. Прежде, чем использовать соединение по протоколу Modbus RTU, ознакомьтесь со следующей информацией о безопасности.

Когда управление преобразователем частоты производится дистанционно, убедитесь, что Вы соблюдаете технику безопасности. Обязательно сообщите персоналу, имеющему доступ к преобразователю частоты, что он может быть запущен в любой момент.



В данной главе все значения с индексом «h» показывают, что данное значение указано в шестнадцатеричной системе счисления (hex). Если индекса нет, значит, значение указано в десятичной системе счисления (dec).

Серия INPRIME имеет два сетевых режима: режим Master/Slaves и режим Master/Slave.

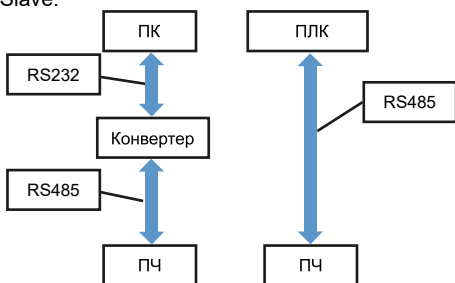


Рис. 7.1 Сетевой режим Master/Slave

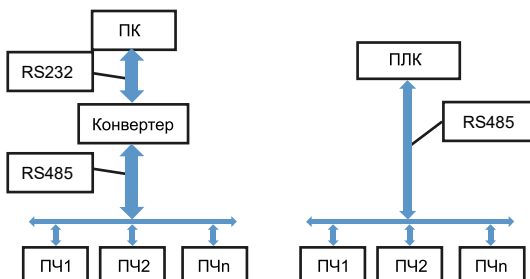


Рис. 7.2 Сетевой режим Master/Slaves

Настройка параметров связи выполняется в [функциональной группе P81](#).

7.1 Структура сообщения

Протокол ModBUS включает два вида режима передачи (режим RTU и ASCII), INPRIME поддерживает только режим RTU, соответствующие данные следующие:

байты: 1 стартовый бит, 8 битов данных, контрольный бит и конечный бит. При наличии проверочного бита 1 бит проверки четности/нечетности и 1 конечный бит. Когда бит четности отсутствует, имеется 2 конечных бита.

СТАРТОВЫЙ БИТ	БИТ								ПРОВЕРОЧНЫЙ БИТ	КОНЕЧНЫЙ БИТ
	0	1	2	3	4	5	6	7		

В режиме RTU сообщение всегда имеет интервал времени передачи не менее 3,5 байтов в начале. Структура сообщений (запрос/ответ) передается в следующем порядке: адрес ПЧ, код команды операции, данные и контрольное слово CRC. Передача каждого байта осуществляется в шестнадцатеричном формате. Формат данных следующий:

Формат передачи данных Modbus RTU



1. Для определения начала сообщения используется пауза продолжительностью не менее 3,5 символов (14 бит).

2. Если пауза при передаче сообщения более чем 1,5 символа (6 бит), то данное сообщение считается ошибочным.

Таблица 7.1 Стандартная структура сообщения RTU:

START	T1-T2-T3-T4 (время передачи 3,5 байта)
SLAVE ADDR	Адрес связи: 1 ~ 247
CMD	03H: чтение параметров подчинённого устройства; 06H: запись параметров подчинённого устройства

DATA (N-1)	Данные: группа параметра, номер параметра, значение параметра
DATA (N-2)	
... ..	
DATA0	
CRC CHK старшего разряда	Проверка значения: CRC
CRC CHK младшего разряда	
END	T1-T2-T3-T4 (время передачи 3,5 байт)

3. Проверка данных CRC используется для проверки байтов сообщения.

7.2. Определение адреса передачи данных

Адрес регистра составляется на основе номера группы и номера параметра. Адрес может быть задан как в шестнадцатеричном (HEX), так и в десятичном (DEC) формате.

Для шестнадцатеричного формата:

Адрес регистра: адрес регистра + 0x999A

Адрес бита регистра: адрес регистра *16+ номер бита n (n=0, ..., 15)

Адрес параметра ПЧ: номер параметра, выраженный в шестнадцатеричной системе (например, адрес параметра P10.23 равен 0x1023).

Для десятичного формата:

Адрес регистра: адрес регистра + 10000

Адрес бита регистра: адрес регистра *16+ номер бита n (n=0, ..., 15)

Адрес параметра ПЧ: номер параметра, выраженный в десятичной системе (например, адрес параметра P10.23 равен 1023).

7.3. Таблицы регистров связи

Регистры 3,6. Биты 1,5.

Чтение: регистр 3, бит 1 в таблице.

Запись: регистр 6, бит 5 в таблице.

Адрес регистра	Описание
0000H	бит0 1: вращение вперед 0: нет действия бит1 1: реверс 0: нет действия бит2 1: Запуск 0: Останов бит3 Резерв бит4 1: сброс ошибки бит5~7 Резерв бит8 Резерв бит10~9 Вариант времени разгона и замедления 0: кривая 1 1: кривая 2 бит11 Резерв бит12 1: Выбрать и подать команду запуска 2 0: Выбрать и подать команду запуска 1 бит13 1: Выбрать параметр ПИД, группа 2; 0: Выбрать параметр ПИД, группа 1 бит15~14 Не используются
0001H	Опорное значение для целевой частоты, значения 0~30000: 0,00~300,00 Гц
0007H	Многофункциональный выходной порт бит0 1: DO0 (реле R) ВКЛ 0: ВЫКЛ бит1 1: DO1 (реле T) ВКЛ 0: ВЫКЛ бит2 1: DO2 (Y1) ВКЛ 0: ВЫКЛ бит3 1: DO3 (Y2) ВКЛ 0: ВЫКЛ бит4 1: DO4(OC) ВКЛ 0: ВЫКЛ бит5 1:DO5 (OC) ВКЛ 0: ВЫКЛ бит6 Не используется бит7 Не используется бит15~8 Не используется Фактическое значение выходного сигнала клеммы= значение настройки Modbus внутреннее выходное значение функциональной клеммы
0019H	Виртуальная входная клемма Бит0: виртуальная клемма D11 Бит1: виртуальная клемма D12 Бит2: виртуальная клемма D13 Бит3: виртуальная клемма D14 Бит4: виртуальная клемма D15 Бит5: виртуальная клемма D16 Бит6: виртуальная клемма D17

	Бит7: виртуальная клемма D18 Бит 8~15: Резерв Фактическое входное значение клеммы= значение настройки Modbus входное значение для внешней клеммы
0069H	Запрос на обновление параметра После того, как подчиненный ПЧ получает параметры по Modbus, параметры сохраняются в области изображения параметров ПЧ. 0x55: Обновить фактические параметры в памяти RAM с параметрами в области изображения 0xAA: Обновить фактические параметры в памяти RAM с заводскими параметрами по умолчанию Нуль: без обновления Примечание: Этот параметр будет очищаться автоматически после каждого обновления

Данные мониторинга

Чтение: регистр 4, бит 2 в таблице.

Адрес регистра	Описание
0470H	Слово состояния ПЧ бит0 1: С сигналом запуска 0: Без сигнала запуска бит1 1: Работа бит2 1: На нулевой скорости бит3 1: Вращение вперед 0: Реверс бит4 1: Штатное включение питания ПЧ 0: Аномальное включение питания ПЧ бит5 1: блокировка базового электрода бит6 Не используется бит7 1: Сбой бит8 Резерв бит9 Резерв бит10 1. автоматическая идентификация бит11 1: запрос на идентификацию бит15~12 Не используется
0471H	Состояние обнаружения бит0 1: Обнаружение частоты LF, частота \leq частоты обнаружения бит1 1: Обнаружение частоты GF, частота \geq частоты обнаружения бит2 1: Обнаружение частоты EF, заданная частота и частота обратной связи в полосе обнаружения частот бит3 1: достигнутая скорость бит4 Резерв бит5 1: обнаружение превышения крутящего момента

	<p>бит6 1: обнаружение пониженного напряжения бит7 1: напряжение шины превышает 85% от номинального напряжения бит8 1: превышает 5% от номинального тока во время работы и 10% от номинального тока при остановке работы бит9 1. прогнозирование неисправностей бит15~10 Не используется</p>
0473H	Текущая рабочая частота 5,000 соответствует 50,00 Гц
047BH	Статус обновления параметра бит0 1: обновление 0: обновление завершено бит1 Резерв бит2 Резерв бит3~15 Не используется
0485H	Мониторинг выхода ПЧ 1 бит0 1: штатное включение питания 0: аномальное включение питания бит1 1: неисправное состояние 0: исправное состояние бит2 1: сигнал запуска 0: нет сигнала запуска бит3 1: поступающий сигнал частоты/скорости бит4 1: согласованная частота/скорость бит5 1: на нулевой скорости бит6 1: напряжение шины постоянного тока превышает 85% от номинального напряжения бит7 1: превышает 5% от номинального тока во время работы и 10% от номинального тока при остановке работы бит8 1. идентификация бит9 1: Обнаружение скорости 1 бит10 1: Обнаружение скорости 2 бит11 1: Прогнозирование неисправностей бит12 1: Запрос на идентификацию
048BH	Индикация неисправности 1 бит0 Защита модуля от перегрузки по току бит1 Сбой АЦП бит2 Перегрев радиатора бит3 Неисправность тормозного блока бит4 Резерв бит5 Резерв бит6 Отклонение частоты вращения бит7 Повышенное напряжение ЗПТ бит8 Пониженное напряжение ЗПТ бит9 Обрыв выходной фазы бит10 Перегрузка электродвигателя по току при низкой скорости

	бит11 Неисправность энкодера бит12 Резерв бит13 Резерв бит14 Резерв бит15 Неправильная последовательность фаз двигателя
048CH	Индикация неисправности 2 бит0 Превышение частоты вращения при вращении вперед бит1 Превышение частоты вращения в обратном направлении бит2 Резерв бит3 Сбой связи энкодера бит4 Перегрузка по току бит5 Обнаружение неисправности тормозного модуля бит6 Перегрузка по току на входе бит7 Резерв бит8 Резерв бит9 Ошибка идентификации энкодера бит10 Перегрузка по току на выходе бит11 Неисправность энкодера SINCOS бит12 Потеря фазы на входе бит13 Защита от превышения частоты вращения бит14 Перегрузка по току двигателя на высокой скорости бит15 КЗ на землю
048DH	Индикация неисправности 3 бит0 Старение конденсаторов бит1 Внешняя ошибка бит2 Резерв бит3 Резерв бит4 Неисправность датчика тока бит5 Короткое замыкание тормозного сопротивления бит6 Превышение мгновенного значения тока бит7 Ошибка выходного контактора бит8 Неисправность выключателя тормоза бит9 Защита IGBT от короткого замыкания бит10 Ошибка связи ModBUS бит11 Ошибка входного источника питания бит12 Резерв бит13 Резерв бит14 Резерв бит15 Резерв
048FH	Состояние входа многофункциональной клеммы бит0 1: многофункциональная клемма DI1 ВКЛ 0: ВЫКЛ бит1 1: многофункциональная клемма DI2 ВКЛ 0: ВЫКЛ

	бит2 1: многофункциональная клемма D13 ВКЛ 0: ВЫКЛ бит3 1: многофункциональная клемма D14 ВКЛ 0: ВЫКЛ бит4 1: многофункциональная клемма D15 ВКЛ 0: ВЫКЛ бит5 1: многофункциональная клемма D16 ВКЛ 0: ВЫКЛ бит6 1: многофункциональная клемма D17 ВКЛ 0: ВЫКЛ бит7 1: многофункциональная клемма D18 ВКЛ 0: ВЫКЛ бит8 Не используется бит9 Не используется бит15~10 Не используется
0490H	Состояние выхода многофункциональной клеммы бит0 1: R ВКЛ 0: ВЫКЛ бит1 1: T ВКЛ 0: ВЫКЛ бит2 1: Y1 ВКЛ 0: ВЫКЛ бит3 1: Y2 ВКЛ 0: ВЫКЛ бит4 1: Y3(K3) ВКЛ 0: ВЫКЛ бит5 1: Y4(K4) ВКЛ 0: ВЫКЛ бит6 Не используется бит7 Не используется бит15~8 Не используется
0491H	Скорость обратной связи (Гц) -30000~30000 → -300,00~300,00 Гц
0492H	Заданная частота вращения -30000~30000 → -300,00~300,00 Гц
0493H	Значение фильтрации опорной скорости
0494H	Допустимое значение выходного напряжения
0495H	Допустимое значение выходного тока
0496H	Выходной крутящий момент -1000~1000 → -100,0%~100,0% номинального тока ПЧ
0497H	КПД привода
0498H	Напряжение шины
0499H	Аналоговый вход AI1/TM вход для определения температуры двигателя -10000~10000→-10,000~10,000 В

049AH	Аналоговый вход AI2 -10000~10000→-10,000~10,000 В
049CH	Системное время
049DH	Температура радиатора
049EH	U-фазное напряжение (мгновенное значение)
049FH	V-фазное напряжение (мгновенное значение)
0490H	W-фазное напряжение (мгновенное значение)
04A1H	U-фазный ток (мгновенное значение)
04A 2H	V-фазный ток (мгновенное значение)
04A 3H	W-фазный ток (мгновенное значение)
04A 4H	Выходная активная мощность
04A 5H	Суммарная выходная мощность
04A 6H	Реактивная мощность
04A 7H	Коэффициент мощности
04A 8H	Скорость обратной связи (об/мин) -9999~9999→-999,9~999,9
04A 9H	Предварительный момент
04AAH~04B9H	Резерв 16 единиц
04BAH~04D9H	Просмотр [0~31]: Ознакомьтесь с описанием «Параметры мониторинга ЖК-дисплея» в руководстве по эксплуатации. 04BAH: Просмотр[0]//без определения 04BBH: Просмотр[1] 04BCH: Просмотр[2] 04BDH: Просмотр[3] 04BEH: Просмотр[4] 04BFH: Просмотр[5] 04C0H: Просмотр[6] 04C1H: Просмотр[7] 04C2H: Просмотр[8] 04C3H: Просмотр[9] 04C4H: Просмотр[10] 04C5H: Просмотр[11] 04C6H: Просмотр[12] 04C7H: Просмотр[13] 04C8H: Просмотр[14] 04C9H: Просмотр[15] 04CAH: Просмотр[16] 04CBH: Просмотр[17] 04CCH: Просмотр[18] 04CDH: Просмотр[19] 04CEH: Просмотр[20]

	<p>04CFH: Просмотр[21] 04D0H: Просмотр[22] 04D1H: Просмотр[23] 04D2H: Просмотр[24] 04D3H: Просмотр[25] 04D4H: Просмотр[26] 04D5H: Просмотр[27] 04D6H: Просмотр[28] 04D7H: Просмотр[29] 04D8H: Просмотр[30] 04D9H: Просмотр[31]</p>
04DAH~04E5H	<p>Данные мониторинга Uxx (данные кривой) 04DAH: значение данных U01 (кривая 1) 04DBH: значение данных U02 (кривая 2) 04DCH: значение данных U03 (кривая 3) 04DDH: значение данных U04 (кривая 4) 04DEH: значение данных U05 (кривая 5) 04DFH: значение данных U06 (кривая 6) 04E0H: значение данных U07 (кривая 7) 04E1H: Значение данных U08 (кривая 8) 04E2H: младший байт: идентификация U01 (конфигурация кривой 1); старший байт: идентификация U02 (конфигурация кривой 2) 04E3H: младший байт: идентификация U03 (конфигурация кривой 3); старший байт: идентификация U04 (конфигурация кривой 4) 04E4H: младший байт: идентификация U05 (конфигурация кривой 5); старший байт: идентификация U06 (конфигурация кривой 6) 04E5H: младший байт: идентификация U07 (конфигурация кривой 7); старший байт: идентификация U08 (конфигурация кривой 8)</p>
04EAH~05E9H	<p>U-фазный ток (буферизованный в 256 точках для графического отображения) [выборка каждые 10 циклов ШИМ]</p>
05EAH~06E9H	<p>V-фазный ток (буферизованный в 256 точках для графического отображения)</p>
06EAH~07E9H	<p>W-фазный ток (буферизованный в 256 точках для графического отображения)</p>
07EAH	<p>Выходной крутящий момент (для графического отображения)</p>
07EBH	<p>Опорная скорость (для графического отображения)</p>
07ECH	<p>Скорость обратной связи (для графического отображения)</p>
07EDH	<p>Напряжение шины (для графического отображения)</p>
07EEH~09EDH	<p>Резерв 512 интервалов (для графического отображения)</p>

0A34H~0A38H	Хронология неисправности 0 (самая ранняя)	Код ошибки
		Фактическая скорость в момент неисправности -30000~30000→-300,00~300,00Гц
		Опорная скорость в момент неисправности -30000~30000→-300,00~300,00Гц
		Напряжение шины в момент неисправности
		Ток в момент неисправности
0A39H~0A3DH	Хронология неисправности 1	Код ошибки
		Фактическая скорость в момент неисправности -30000~30000→-300,00~300,00Гц
		Опорная скорость в момент неисправности -30000~30000→-300,00~300,00Гц
		Напряжение шины в момент неисправности
		Ток в момент неисправности
0A3EH~0A42H	Хронология неисправности 2	Код ошибки
		Фактическая скорость в момент неисправности -30000~30000→-300,00~300,00Гц
		Опорная скорость в момент неисправности -30000~30000→-300,00~300,00Гц
		Напряжение шины в момент неисправности
		Ток в момент неисправности
0A43H~0A47H	Хронология неисправности 3	Код ошибки
		Фактическая скорость в момент неисправности -30000~30000→-300,00~300,00Гц
		Опорная скорость в момент неисправности -30000~30000→-300,00~300,00Гц
		Напряжение шины в момент неисправности
		Ток в момент неисправности

0A48H~0A4CH	Хронология неисправности 4	Код ошибки
		Фактическая скорость в момент неисправности -30000~30000→-300,00~300,00Гц
		Опорная скорость в момент неисправности -30000~30000→-300,00~300,00Гц
		Напряжение шины в момент неисправности
		Ток в момент неисправности
0A4DH~0A51H	Хронология неисправности 5	Код ошибки
		Фактическая скорость в момент неисправности -30000~30000→-300,00~300,00Гц
		Опорная скорость в момент неисправности -30000~30000→-300,00~300,00Гц
		Напряжение шины в момент неисправности
		Ток в момент неисправности
0A52H~0A56H	Хронология неисправности 6	Код ошибки
		Фактическая скорость в момент неисправности -30000~30000→-300,00~300,00Гц
		Опорная скорость в момент неисправности -30000~30000→-300,00~300,00Гц
		Напряжение шины в момент неисправности
		Ток в момент неисправности
0A57H~0A5BH	Хронология неисправности 7 (самая последняя)	Код ошибки
		Фактическая скорость в момент неисправности -30000~30000→-300,00~300,00Гц
		Опорная скорость в момент неисправности -30000~30000→-300,00~300,00Гц
		Напряжение шины в момент неисправности
		Ток в момент неисправности

Глава 8. Сообщения о состоянии преобразователя частоты

После возникновения события ПЧ реализует функцию защиты и отображает код события на панели управления. Пользователь может определить тип события, проанализировать причины и выполнить поиск и устранение неисправностей в соответствии со следующими таблицами. Если неисправность не может быть устранена силами пользователя, следует обратиться в техническую поддержку «Инстарт».



При возникновении ошибок, связанных с превышением тока или напряжения (1, 3, 8, 10, 16, 17, 18, 21, 27, 29, 30, 31, 32, 42, 45, 46, 51, 57) запрещается возобновлять работу до устранения причины возникновения неисправности или не ранее, чем через 10 минут после возникновения ошибки.

Код события	Событие	Возможные причины	Решения
1	Превышение тока IGBT	Перенапряжение на клемме постоянного тока	Проверьте питание от электросети и проверьте, быстро ли останавливается высокоинерционная нагрузка без динамического торможения.
		Короткое замыкание на выходе	Проверьте, отсутствует ли короткое замыкание выходного провода электродвигателя и не соединен ли он с землей.
		Обрыв фаз на выходе	Проверьте, не ослаблены ли кабели электродвигателя и выхода.
		Неисправность энкодера	Проверьте, не поврежден ли энкодер и правильно ли подключена проводка.
		Некачественное или поврежденное аппаратное обеспечение	Обратитесь к специалистам технической поддержки.
		Нарушены внутренние соединения ПЧ	Обратитесь за техническим обслуживанием к специалистам и техническому персоналу.
		Компоненты силовой цепи перегреваются из-за неисправности вентилятора охлаждения или системы охлаждения.	Проверьте вентилятор охлаждения и не загрязнен ли он.

		Предупреждение: Во избежание повреждения IGBT работу ПЧ следует начинать после устранения причины неисправности.	
3	Перегрев радиатора	Превышение температуры окружающей среды	Понижьте температуру окружающей среды и усильте вентиляцию и теплоотведение. Поддерживайте температуру окружающей среды на уровне ниже 40°.
		Повреждение вентилятора охлаждения или попадание посторонних предметов в систему охлаждения	Проверьте, правильно ли подключен шнур питания вентилятора или замените вентилятор и удалите посторонние предметы.
		Некорректное функционирование вентилятора охлаждения	Проверьте вентилятор охлаждения и не загрязнен ли он.
		Сбой в цепи отслеживания температуры	Обратитесь за техническим обслуживанием к специалистам и техническому персоналу.
7	Отклонение скорости	Слишком короткое время ускорения	Увеличьте время ускорения.
		Слишком большая нагрузка	Уменьшите нагрузку.
		Предельный ток слишком низкий	Соответственно увеличьте предельное значение тока в пределах допустимого диапазона
8	Повышенное напряжение ЗПТ (При разгоне)	Превышение напряжения входного питания	Проверьте входной источник питания
		Быстрый запуск при высокоскоростном вращении двигателя	Запуск после останова двигателя
	Повышенное напряжение ЗПТ (При замедлении)	Избыточный момент инерции нагрузки	Используйте соответствующие компоненты динамического торможения
		Слишком короткое время замедления	Увеличьте время замедления
		Слишком большое тормозное сопротивление или оно не подключено	Подключите подходящее тормозное сопротивление

9	Пониженное напряжение ЗПТ	Напряжение питания ниже минимального рабочего напряжения оборудования	Проверьте входной источник питания
		Кратковременное отключение питания	Проверьте входное питание. После нормализации входного питания выполните сброс и перезапуск
		Слишком большое отклонение напряжения входного источника питания	
		Ослабла соединительная клемма источника питания	Проверьте входные кабели
		Напряжение на ЗПТ нестабильно	Обратитесь в службу технической поддержки
		В этой же цепи электропитания присутствует нагрузка с высоким пусковым током	Измените систему электропитания, чтобы она соответствовала значению спецификации
		Неисправность звена постоянного тока вследствие неоднократной перегрузки по току	Обратитесь в техническую поддержку
10	Обрыв фазы на выходе	Отсутствие соединения или разъединение на выходе ПЧ	Проверьте проводку на выходе ПЧ в соответствии с инструкцией по эксплуатации, чтобы устранить отсутствие соединения или разъединение.
		Ослабла выходная клемма	
		Мощность двигателя слишком мала и составляет менее 1/20 от максимальной мощности двигателя ПЧ	Отрегулируйте мощность ПЧ или мощность электродвигателя.
		Асимметрия выходной трехфазной сети	Проверьте целостность проводки электродвигателя. Отключите питание и проверьте, совпадают ли характеристики клемм на выходе ПЧ и на стороне постоянного тока.
17	Превышение скорости вперед	Неправильная или нарушенная настройка параметров энкодера	Проверьте цепь энкодера
		Избыточная нагрузка или резкое изменение нагрузки	Проверьте внешние причины резкого изменения нагрузки.

18	Превышение скорости реверс	Неправильная или нарушенная настройка параметров энкодера	Проверьте цепь энкодера
		Избыточная нагрузка или внезапное изменение нагрузки	Проверьте внешние причины резкого изменения нагрузки.
21	Мгновенное превышение тока на выходе	Однофазное короткое замыкание двигателя на землю	Проверьте двигатель и кабели на выходе.
		Неисправность энкодера	Проверьте, не поврежден ли энкодер и правильно ли подключены кабели.
		Ошибка контура обнаружения платы привода	Замените плату привода.
27	Перегрузка по току на выходе (действительное значение)	Слишком долгое время работы в состоянии перегрузки, чем больше нагрузка, тем короче время	Прекратите работу на некоторое время, и, если в процессе работы она возникнет снова, проверьте, находится ли нагрузка в пределах допустимого диапазона.
		Двигатель остановился	Проверьте двигатель или тормозной модуль
		Короткое замыкание обмоток двигателя	Проверьте обмотки двигателя
		Короткое замыкание на выходе	Проверьте выходные кабели или двигатель
29	Колебание ЗПТ	Изменение напряжения на стороне входа	Проверьте напряжение в сети
		Отсутствие фазы входного напряжения	
		Ослабла соединительная клемма со стороны входа	Проверьте соединение входной клеммы.
		Поврежден модуль выпрямителя	Проверьте, не поврежден ли модуль выпрямителя
30	Превышение скорости	Неправильная или нарушенная настройка параметров энкодера	Проверьте контур энкодера
		Внезапное изменение нагрузки	Проверьте внешние причины резкого изменения нагрузки.
		Ошибка настройки параметра защиты от превышения скорости	Проверьте параметр

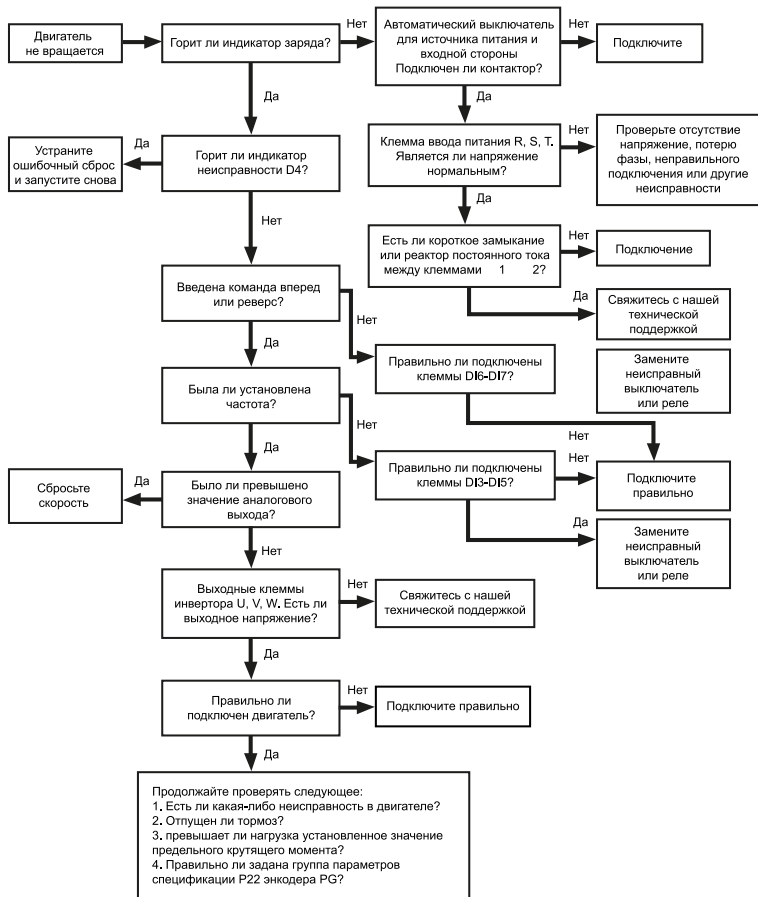
31	Перегрузка электродвигателя по току	Низкое напряжение сети	Проверьте входной источник питания
		Внезапное изменение нагрузки во время работы	Уменьшите частоту и амплитуду резких изменений нагрузки
		Параметры двигателя заданы неправильно	Правильно установите параметры двигателя
		Неправильная или нарушенная настройка параметров энкодера	Проверьте контур энкодера
32	КЗ на землю	Неправильное подключение проводов	Исправьте неправильную проводку в соответствии с руководством пользователя.
		Нарушения в двигателе	Для замены двигателя необходимо сначала проверить изоляцию заземления.
		Слишком высокий ток утечки на землю на выходе ПЧ	Обратитесь в службу технической поддержки
34	Внешний сигнал ошибки	Присутствует сигнал неисправности внешнего входа	Проверьте причины внешней неисправности.
35	Превышение сигнала РТ	Сигнал обнаружения РТ превышает установленный порог	Проверьте температуру двигателя или неисправности датчика РТ.
37	Неисправность датчика тока	Аппаратная неисправность платы привода	Обратитесь в службу технической поддержки
39	Превышение утечки тока	Ошибка при превышении мгновенного значения трехфазного тока, когда I_a , I_b и I_c не работают	Обратитесь в службу технической поддержки
42	Защита КЗ на входе	В тормозном резисторе произошло короткое замыкание	Обратитесь в службу технической поддержки
43	Ошибка сетевого протокола	Разрыв связи. В определенное время не поступают данные связи	Проверьте линию сигнала связи.
44	Ошибка силовой платы	Нарушено соединение между главной платой управления и платой привода	Проверьте правильность подключения кабеля платы привода.

45	Мгновенный перегрев IGBT	Перегрев IGBT	Обратитесь в службу технической поддержки
46	Перегрузка по перегреву IGBT	Перегрев IGBT	Обратитесь в службу технической поддержки
47	Ошибка аналогового входа	Отключен аналоговый входной сигнал. Некорректный аналоговый входной сигнал	1. Измените соответствующие параметры 2. Проверьте аналоговый входной сигнал
48	Ошибка силовой платы	Неправильная версия программы платы привода	Проверьте, обновляется ли программа платы ПЧ или нормально ли работает микросхема платы ПЧ
49	Ошибка STO	Нарушение управления нагрузкой. Нарушение управления двигателем	Проверьте, не нарушено ли управление нагрузкой или двигателем.
51	Ошибка выходного тока	Неправильная настройка параметров Потеря связи между ПЧ и двигателем Неисправность аппаратного обеспечения ПЧ.	Проверьте параметр P70.21 Проверьте соединения. Обратитесь в службу технической поддержки.
52	Ошибка питания силовой платы	Нарушение контура питания платы ПЧ	Обратитесь в службу технической поддержки.
53	Ошибка тормозного резистора	Ошибка положения соединительной клеммы тормозного резистора	Проверьте, не нарушена ли проводка тормозного резистора.
54	Колебание сети	Колебания напряжения электросети Нарушение контура выборки платы привода.	Слишком большая асимметрия напряжения электросети Нарушение контура выборки
55	Ошибка чередования фаз на входе	Неправильное подключение на входе ПЧ	Измените последовательность входных проводов.
56	Пониженное напряжение сети	Напряжение в сети ниже 300 В	Напряжение в сети слишком низкое Нарушение связи с платой привода
57	Повышенное напряжение сети	Напряжение сети более 540 В	Слишком высокое напряжение сети Нарушение связи с платой привода

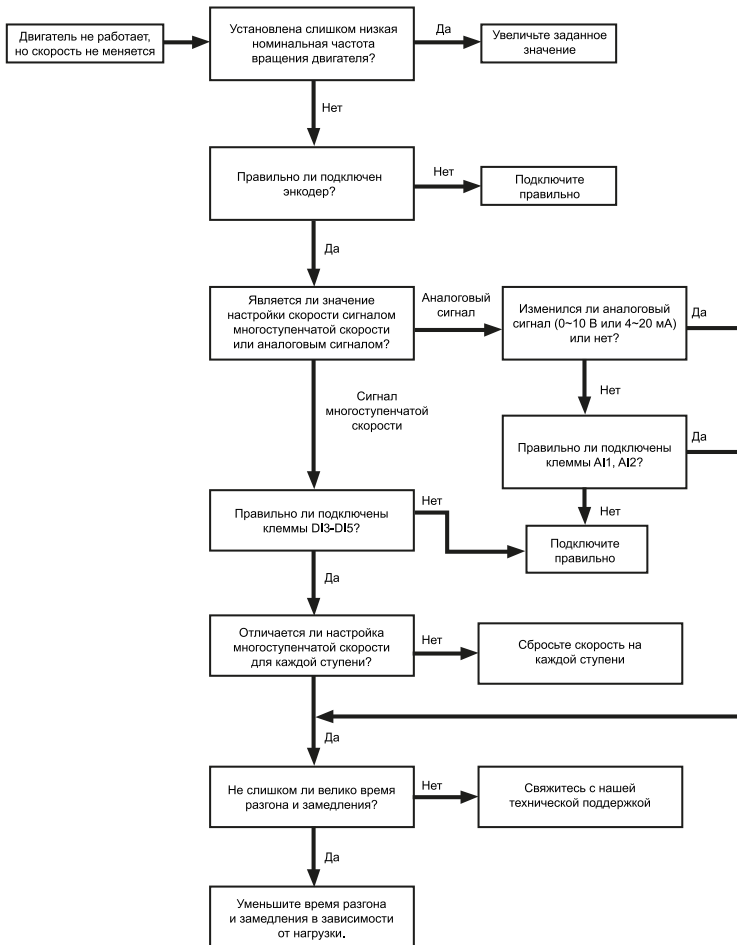
Процесс диагностики неисправностей

При запуске системы ПЧ и электродвигатель могут иногда выходить из заданного режима из-за ошибок в настройке параметров и подключении. В этом случае для анализа и устранения неисправностей обратитесь к процедуре диагностики, представленной в этом разделе.

- Когда на клемму управления подается команда, но двигатель не вращается:



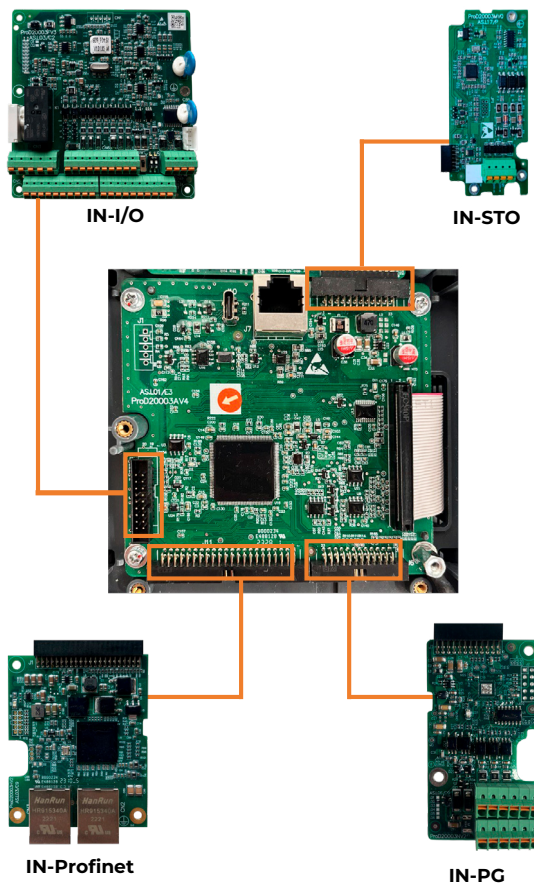
- Двигатель работает без изменения скорости:



Глава 9. Дополнительные опции

9.1 Платы расширения

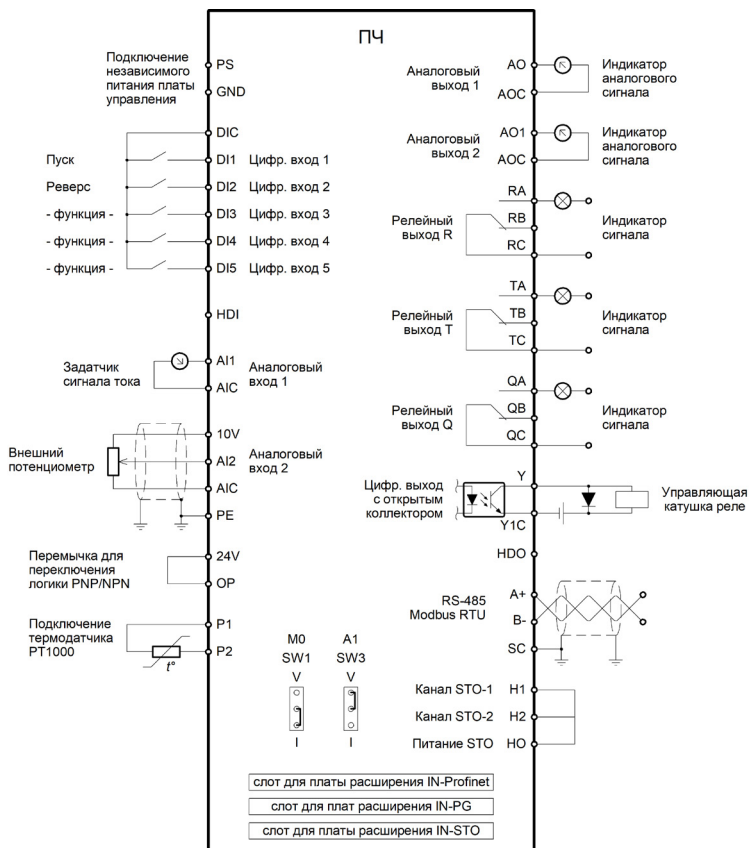
В преобразователе частоты серии INPRIME возможно применение плат расширения для реализации дополнительных опций. Модульная конструкция позволяет установить одновременно все типы плат расширения.



Наименование	Описание		
IN-PG	Серия плат расширения для осуществления векторного управления с замкнутым контуром электродвигателями с различной нагрузкой при помощи датчиков положения.	IN-PG1-5	Плата расширения поддерживает дифференциальный входной сигнал А, В, Z (линейный драйвер) без выходного разделения по частотам. Макс. скорость: 100 кГц. Напряжение питания энкодера: 5В. Поддерживается во всем модельном ряду серии INPRIME.
		IN-PG1-12	Плата расширения поддерживает дифференциальный входной сигнал А, В, Z (линейный драйвер) без выходного разделения по частотам. Макс. скорость: 100 кГц. Напряжение питания энкодера: 12В. Поддерживается во всем модельном ряду серии INPRIME.
		IN-PG4	Плата расширения для резольвера без выходного разделения по частотам. Макс. скорость: 20000 об/мин. Напряжение питания энкодера: 12В. Поддерживается во всем модельном ряду серии INPRIME.
		IN-PG5	Плата расширения для энкодера SinCos без выходного разделения по частотам. Макс. скорость: 100 кГц. Напряжение питания энкодера: 5В. Поддерживается во всем модельном ряду серии INPRIME.
IN-Profinet	Плата расширения для поддержки протокола Profinet.	Плата расширения IN-Profinet поддерживается во всем модельном ряду серии INPRIME.	

IN-I/O	Платы расширения входов/выходов.	IN-I/O-A	<p>Плата расширения входов/выходов.</p> <p>Входит в стандартную комплектацию ПЧ INPRIME.</p> <p>Входы: 7 цифровых (DI), 2 аналоговых (AI), 1 импульсный вход (HDI).</p> <p>Выходы: 2 цифровых (Y), 1 импульсный выход (HDO), 2 релейных (T, R), 1 аналоговый (AO).</p> <p>Источник питания 10 В, 24 В.</p> <p>Подключение датчика PT1000, протокола ModBUS RTU, платы STO, независимое питание платы управления 24 В.</p> <p>Поддерживается во всем модельном ряду серии INPRIME.</p>
		IN-I/O-B	<p>Плата расширения входов/выходов.</p> <p>Входы: 5 цифровых (DI), 2 аналоговых (AI), 1 импульсный вход (HDI)</p> <p>Выходы: 1 цифровой (Y), 1 импульсный выход (HDO), 3 релейных (T, R, Q), 2 аналоговых (AO)</p> <p>Источник питания 10 В, 24 В.</p> <p>Подключение датчика PTC, PT100, протокола ModBUS RTU, платы STO, независимое питание платы управления 24 В.</p> <p>Поддерживается во всем модельном ряду серии INPRIME.</p>
IN-STO	Плата расширения для безопасного отключения крутящего момента (Safe torque off).	Плата расширения IN-STO поддерживается во всем модельном ряду серии INPRIME.	

Схема подключения платы расширения I/O-В.



9.1.1 Платы расширения PG

На основе преобразователя частоты серии INPRIME можно реализовать векторное управление с замкнутым контуром электродвигателями с различной нагрузкой при помощи датчиков положения различных типов.

Существует несколько различных плат расширения для разных типов датчиков положения:

IN-PG1-5 - Плата расширения для энкодера с дифференциальными выходами (5 В)

IN-PG1-12 - Плата расширения для энкодера с дифференциальными выходами (12 В)

IN-PG4 - Плата расширения для резольвера без выходного разделения по частотам

IN-PG5 - Плата расширения для энкодера SinCos без выходного разделения по частотам.

IN-PG1-5 - Плата расширения для энкодера с дифференциальными выходами. Поддерживает дифференциальный входной сигнал A, B, Z без выходного разделения по частотам, напряжение питания 5 В.

A+	A-	B+	B-	Z+	Z-
PE	5V	0V	FA	0V	FB

Назначение контактов **IN-PG1-5**



PE	Заземление	Контакт подключения заземления
5V	Источник питания 5В	Источник питания 5 В, максимальный выходной ток 180мА
0V	Минус источника питания 5В	
FA	Фаза А выходного импульсного сигнала	Выход с открытым коллектором, максимальная выходная частота 100кГц
0V	Минус выходного импульсного сигнала	
FB	Фаза В выходного импульсного сигнала	
A+	Положительный сигнал датчика положения А	1. Push-pull энкодеры 5В 2. Энкодеры с открытым коллектором 5В 3. Дифференциальные энкодеры 5В Частота отклика 100 кГц
A-	Отрицательный сигнал датчика положения А	
B+	Положительный сигнал датчика положения В	
B-	Отрицательный сигнал датчика положения В	
Z+	Положительный сигнал датчика положения Z	
Z-	Отрицательный сигнал датчика положения Z	

IN-PG1-12 - Плата расширения для энкодера с дифференциальными выходами. Поддерживает дифференциальный входной сигнал A, B, Z без выходного разделения по частотам, напряжение питания 12 В.

A+	A-	B+	B-	Z+	Z-
P E	12V	0V	FA	0V	FB



Назначение контактов **IN-PG1-12**

P E	Заземление	Контакт подключения заземления
12V	Источник питания 12 В	Источник питания 12 В, максимальный выходной ток 180мА
0V	Минус источника питания 12 В	
FA	Фаза А выходного импульсного сигнала	Выход с открытым коллектором, максимальная выходная частота 100кГц
0V	Минус выходного импульсного сигнала	
FB	Фаза В выходного импульсного сигнала	1. Push-pull энкодеры 12 В 2. Энкодеры с открытым коллектором 12 В 3. Дифференциальные энкодеры 12 В Частота отклика 100 кГц
A+	Положительный сигнал датчика положения А	
A-	Отрицательный сигнал датчика положения А	
B+	Положительный сигнал датчика положения В	
B-	Отрицательный сигнал датчика положения В	
Z+	Положительный сигнал датчика положения Z	
Z-	Отрицательный сигнал датчика положения Z	

IN-PG4 - Плата расширения для резольвера без выходного разделения по частотам. Предназначена для подключения резольвера, напряжение питания 12 В.

Расположение клемм:

FA	0 V	FB	0 V	+12V
----	-----	----	-----	------

Восьмиконтактный разъем:

1	2	3	4	5	6	7	8
EXCOUT	EXCNOUT	SIN+	SIN-	COS+	COS-	GNDA	GNDA



Назначение контактов **IN-PG4**

FA	Канал выхода А эмуляции энкодера	Выход с открытым коллектором, Источник питания 12 В, максимальный выходной ток 20мА.
0 V	Минус выходов эмуляции энкодера	
FB	Канал выхода В эмуляции энкодера	
0 V	Минус источника питания 12 В	
+12V	Источник питания 12 В	
EXCOUT	Выход для подачи на резольвер напряжения возбуждения, положительная и отрицательная полярность	Максимальная скорость: 20000об/мин, частота выходного сигнала возбуждения 10 кГц, Напряжение выходного сигнала возбуждения 7 В.
EXCNOUT		
SIN+	Вход сигнала SIN от резольвера, положительная и отрицательная полярность	
SIN-		
COS+	Вход сигнала COS от резольвера, положительная и отрицательная полярность	
COS-		
GNDA	Заземление	
GNDA		

IN-PG5 - Плата расширения для энкодера SinCos без выходного разделения по частотам.

Предназначена для синусно-косинусных энкодеров, напряжение питания 5 В.

Расположение клемм:

FA	0 V	FB
----	-----	----

Четырнадцатиконтактный разъем:

1	2	3	4	5	6	7	8	9	10	11	12	13	14
NC	NC	R-	R+	COS-	COS+	SIN-	SIN+	REF D-	REF D+	REF C-	REF C+	G	5V



Назначение контактов **IN-PG5**

FA	Канал выхода А эмуляции энкодера	Выход с открытым коллектором, максимальная выходная частота 100кГц
0 V	Минус выходов эмуляции энкодера	
FB	Канал выхода В эмуляции энкодера	Дифференциальный сигнал, максимальная выходная частота 100кГц
R- R+	Контрольный сигнал энкодера	
COS- , COS+	4-канальный дифференциальный входной сигнал SINCOS	
SIN, SIN+		
REFD - , REFD +	Сигнал угла поворота энкодера	
REFC- , REFC+		
GND	Источник питания 5 В	Источник питания 5 В, максимальный выходной ток 180мА
5 V		

9.2 Компаунд

При работе оборудования в экстремальных (агрессивных) рабочих средах требуется дополнительная защита: специальное покрытие печатных плат компаундом. Данная опция является наиболее оптимальной для обеспечения надежности работы частотных преобразователей или устройств плавного пуска в жестких условиях и при воздействии других агрессивных факторов (влага, пыль и т.п.).



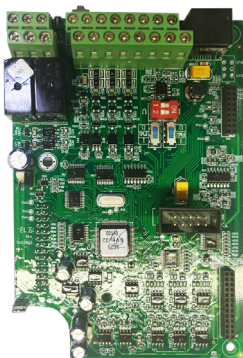
Преимущества:

Повышенная механическая устойчивость: эффективно защищает от вибраций, возникающих в процессе работы.

Высокая теплоотдача: устройство не нагревается в процессе эксплуатации. Продление срока службы оборудования.

9.3 Лак

Покрытие лаком требуется для предотвращения повреждений и деформаций плат при работе в запыленных рабочих средах. Вне зависимости от тяжести нагрузок, дополнительное защитное покрытие позволяет не только повысить прочность радиоэлементов, но и продлить срок службы оборудования в целом. Лак надежно защищает преобразователь частоты или устройство плавного пуска от пыли, что обеспечивает бесперебойную работу производства.



Преимущества:

Устойчивость к пыли.

Высокая механическая прочность радиоэлементов на печатных платах. Продление срока службы оборудования.



ЦЕНТР ПОДДЕРЖКИ
тел.: 8 800 222 00 21
(бесплатный звонок по РФ)
E-mail: info@instart-info.ru
www.instart-info.ru