

INSTART®

LCI



ПРЕОБРАЗОВАТЕЛИ ЧАСТОТЫ

LCI

СЕРИЯ С ШИРОЧАЙШИМИ ВОЗМОЖНОСТЯМИ



Производство

Направление по разработке и изготовлению продукции под брендом INSTART основано на базе Холдинга Северо-Западное Электромеханическое Объединение (СЗЭМО) в 2013 году. Многолетний опыт работы и изучение приводной техники европейских брендов стали отправной точкой для организации собственного производства. Совместно с научно-техническим центром компания INSTART разработала и протестировала образцы и отладила производство собственной продукции, отвечающей потребностям российского рынка.



Качество

Высокое качество и надежность продукции достигаются за счет тщательного отбора производителей комплектующих, контроля технологических процессов и 100 % тестирования готовых изделий. Постоянные инженерные изыскания и обратная связь от конечных пользователей помогают непрерывно совершенствовать выпускаемое оборудование. Служба технической поддержки INSTART оказывает высококвалифицированную помощь на всех этапах: от подбора оборудования под конкретные задачи до ввода его в эксплуатацию. Широкая сеть сервисных центров и сервисных партнеров INSTART обеспечивает оперативное выполнение услуг по пусконаладке, техническому обслуживанию, диагностике и постгарантийному ремонту оборудования.



Цена

Доступная надежность – это вектор развития и комплекс мероприятий, благодаря которому компания INSTART гарантирует конкурентоспособную цену при высоком качестве продукции. Наличие представительств и складов INSTART во всех крупнейших городах России и Республике Беларусь позволяет оптимизировать затраты на логистику и формировать гибкую ценовую политику для клиентов.

СОДЕРЖАНИЕ

1. Преимущества преобразователей частоты серии LCI	3
2. Технические характеристики.....	4
3. Техническая спецификация	7
4. Схемы подключения.....	9
5. Массогабаритные характеристики.....	12
6. Аксессуары.....	15
6.1 Панель управления	15
6.2 Монтажные комплекты и удлинительные кабели	15
7. Дополнительные опции	16
7.1 Платы расширения	16
7.2 Покрытие лаком и компаундом.....	17
7.3 Пожарный режим.....	18
7.4 Повышенная степень защиты.....	19
8. Дополнительное оборудование.....	21
8.1 Тормозные модули.....	21
8.2 Тормозные резисторы.....	22
8.3 Таблица подбора тормозных модулей и керамических тормозных резисторов	23
8.4 Таблица подбора тормозных модулей и алюминиевых тормозных резисторов	24
8.5 Сетевые и моторные дроссели.....	26
8.6 Выходные синусные фильтры и фильтры dU/dt.....	27
8.7 Таблица подбора сетевых и моторных дросселей, ЭМС фильтров, выходных синусных фильтров и фильтров dU/dt.	28
8.8 Пульты управления	30
9. Сравнительные характеристики преобразователей частоты INSTART	31

1. Преимущества преобразователей частоты серии LCI

Преобразователи частоты серии LCI были разработаны для общепромышленных применений и могут использоваться в самых разных отраслях. Частотные преобразователи позволяют регулировать скорость и момент, а также обеспечивают защиту асинхронных трехфазных электродвигателей мощностью от 0.4 до 1400 кВт.



РАБОТА В ДВУХ РЕЖИМАХ

- насосный
- общепромышленный



ДВА НАБОРА ПАРАМЕТРОВ ЭЛЕКТРОДВИГАТЕЛЯ

Можно ввести две группы параметров – для первого двигателя и для второго. В случае необходимости реализована возможность переключать привод с одной группы параметров на другую.



«ПОЖАРНЫЙ РЕЖИМ»

Опция “пожарный режим” – это возможность преобразователю частоты продолжать работу в условиях пожара, несмотря на вероятность повреждений, а также игнорируя возникающие ошибки.



ВАРИАТИВНОСТЬ ФУНКЦИОНАЛЬНЫХ ВОЗМОЖНОСТЕЙ

Биполярный аналоговый вход, оптимальное количество входов/выходов для реализации различных задач. Платы расширения для работы с энкодерами позволяют настраивать частотные преобразователи под конкретные задачи производства.



ПОВЫШЕННАЯ СТЕПЕНЬ ЗАЩИТЫ

Модельный ряд дополнен сериями с IP54 и IP55, эти устройства подходят для эксплуатации в пыльных помещениях, а также в помещениях повышенной влажности.

ОБЛАСТИ ПРИМЕНЕНИЯ

Серия подходит для общепромышленных механизмов. Может быть использована для управления моментом и работы с энкодерами. Устройства могут применяться для работы со станками, насосами, шредерами, дробилками, компрессорами, тележками и многим другим оборудованием.



2. Технические характеристики

Модель	Мощность двигателя, кВт		Ток, А	
	С	Р	С	Р
Вход: 1 фаза, 198-253 В, выход: 1 фаза, 198-253 В				
LCI-G0.4-1	0,4	-	2,8	-
LCI-G0.55-1	0,55	-	3,8	-
LCI-G0.75-1	0,75	-	5,2	-
LCI-G1.5-1	1,5	-	10,0	-
LCI-G2.2-1	2,2	-	13,8	-
Вход: 1 фаза, 198-253 В, выход: 3 фазы, 198-253 В				
LCI-G0.4-2B / LCI-G0.4-2B (S)	0.4	-	2.3	-
LCI-G0.55-2B	0.55	-	4.0	-
LCI-G0.75-2B / LCI-G0.75-2B (S)	0.75	-	5.0	-
LCI-G1.5-2B / LCI-G1.5-2B (S)	1.5	-	7.0	-
LCI-G2.2-2B / LCI-G2.2-2B (S)	2.2	-	10.0	-
LCI-G4.0-2B	4.0	-	15	-
Вход: 1 фаза, 198-253 В, выход: 3 фазы, 342-440 В				
LCI-G0.4-3	0,4	-	1,3	-
LCI-G0.75-3	0,75	-	2,5	-
LCI-G1.5-3	1,5	-	3,7	-
LCI-G2.2-3	2,2	-	5,0	-
LCI-G4.0-3	4,0	-	8,5	-
LCI-G5.5-3	5,5	-	13	-
Вход: 3 фазы, 342-440 В, выход: 3 фазы, 342-440 В				
LCI-G0.4/P0.75-4B	0.4	0.75	1.3	2.5
LCI-G0.75-4B (S)	0.75	-	2.1	-
LCI-G0.75/P1.5-4B	0.75	1.5	2.5	3.7
LCI-G1.5-4B (S)	1.5	-	3.8	-
LCI-G1.5/P2.2-4B	1.5	2.2	3.7	5.0
LCI-G2.2-4B (S)	2.2	-	5.0	-
LCI-G2.2/P4.0-4B	2.2	4.0	5.0	8.5
LCI-G4.0-4B (S)	4.0	-	9	-
LCI-G4.0/P5.5-4B	4.0	5.5	8.5	13
LCI-G5.5/P7.5-4B	5.5	7.5	13	18
LCI-G7.5/P11-4B	7.5	11	18	24
LCI-G11/P15-4B	11	15	24	30
LCI-G15/P18.5-4B	15	18.5	30	37
LCI-G18.5/P22-4B	18.5	22	37	46
LCI-G22/P30-4B	22	30	46	58
LCI-G30/P37-4	30	37	58	75
LCI-G37/P45-4	37	45	75	90
LCI-G45/P55-4	45	55	90	110
LCI-G55/P75-4	55	75	110	150
LCI-G75/P90-4	75	90	150	170
LCI-G90/P110-4	90	110	170	210
LCI-G110/P132-4	110	132	210	250
LCI-G132/P160-4	132	160	250	300

Модель	Мощность двигателя, кВт		Ток, А	
	G	P	G	P
LCI-G160/P185-4	160	185	300	340
LCI-G185/P200-4	185	200	340	380
LCI-G200/P220-4	200	220	380	430
LCI-G220/P250-4	220	250	430	465
LCI-G250/P280-4	250	280	465	520
LCI-G280/P315-4	280	315	520	585
LCI-G315/P355-4	315	355	585	650
LCI-G355/P400-4	355	400	650	754
LCI-G400/P450-4	400	450	754	820
LCI-G500-4	500	-	930	-
LCI-G630-4	630	-	1180	-
LCI-G700-4	700	-	1430	-
LCI-G800-4	800	-	1550	-

Вход: 3 фазы, 594-759 В, выход: 3 фазы, 594-759 В

LCI-G18.5-6	18.5	-	22	-
LCI-G22-6	22	-	28	-
LCI-G30-6	30	-	35	-
LCI-G37-6	37	-	45	-
LCI-G45-6	45	-	52	-
LCI-G55-6	55	-	63	-
LCI-G75-6	75	-	86	-
LCI-G90-6	90	-	98	-
LCI-G110-6	110	-	121	-
LCI-G132-6	132	-	150	-
LCI-G160-6	160	-	175	-
LCI-G200-6	200	-	218	-
LCI-G220-6	220	-	240	-
LCI-G250-6	250	-	270	-
LCI-G280-6	280	-	305	-
LCI-G315-6	315	-	350	-
LCI-G355-6	355	-	380	-
LCI-G400-6	400	-	430	-
LCI-G500-6	500	-	540	-
LCI-G630-6	630	-	680	-
LCI-G700-6	700	-	750	-
LCI-G800-6	800	-	840	-
LCI-G900-6	900	-	980	-
LCI-G1250-6	1250	-	1350	-
LCI-G1400-6	1400	-	1500	-

Система обозначения

LCI-GX/PY-UB(S) + дополнительные
опции

1 2 3 4 5 6 7 8 9

1. Серия
2. Режим G — общепромышленный*
3. Мощность эл.двигателя (кВт) для общепромышленного режима (G)
4. Режим P – насосный**
5. Мощность эл.двигателя (кВт) для насосного режима (P)
6. Номинальное напряжение:

- 1: вход 1~230 (220) В, 50/60Гц; выход 1~230 (220) В
- 2: вход 1~230 (220) В, 50/60Гц; выход 3~230 (220) В
- 3: вход 1~230 (220) В, 50/60Гц; выход 3~400 (380) В
- 4: вход 3~400 (380) В, 50/60Гц; выход 3~400 (380) В
- 6: вход 3~690 (660) В, 50/60Гц. выход 3~690 (660) В

7. Встроенный тормозной модуль
8. LCI(S) - серия с более простыми функциональными возможностями
9. Дополнительные опции:
 - СЗС - дополнительное покрытие плат лаком;
 - КМП-П - защитное покрытие плат компаундом;
 - IP54, IP55 – степень защиты IP54, IP55;
 - FM - «пожарный режим»;
 - SM - работа с синхронными двигателями;
 - LCI-PG1, LCI-HDO, LCI-HDI, LCI-DP – платы расширения.

*Общепромышленный режим (G)

Используется с нагрузкой с постоянным вращающим моментом. В этом случае величина вращающего момента, необходимого для приведения в действие какого-либо механизма, постоянна независимо от скорости вращения. Примером такого режима работы могут служить конвейеры, экструдеры, компрессоры, скважинные насосы.

**Насосный режим (P)

Используется с нагрузкой с переменным вращающим моментом. Этот момент имеет отношение к нагрузкам, для которых требуется низкий вращающий момент при низкой частоте вращения, а при увеличении скорости вращения требуется более высокий вращающий момент. Типичным примером такого режима являются насосы (насосы с высоким пусковым моментом необходимо подбирать по общепромышленному режиму (G); к таким насосам можно отнести скважинные насосы, насосы для перекачки вязких жидкостей, вакуумные насосы).

3. Техническая спецификация

Параметры	Описание
Основные параметры	
Диапазон напряжения и частоты на входе	1 ~ 198-253 В (+5 % не более 20 мс), 50/60 Гц ± 2 % 3 ~ 342-440 В (+5 % не более 20 мс), 50/60 Гц ± 2 % 3 ~ 594-759 В (+5 % не более 20 мс), 50/60 Гц ± 2 %
Диапазон напряжения и частоты на выходе	1 ~ 0-U _{вх1} , 0-599 (опция - до 3000) Гц 3 ~ 0-U _{вх1} , 0-599 (опция - до 3000) Гц
Диапазон мощностей	0.4 - 1400 кВт
Тип подключаемого электродвигателя	Однофазный асинхронный Трехфазный асинхронный с КЗР Трехфазный синхронный с ПМ
Методы управления	Скалярный Векторный с разомкнутым контуром (бездатчиковый SVC) Векторный с обратной связью (с энкодером, VC) (неприменимо к моделям серии LCI(S))
Перегрузочная способность (не чаще 1 раза в 10 минут)	C: 150% от номинального тока в течение 60 с 180% от номинального тока в течение 3 с P: 120% от номинального тока в течение 60 с 150% от номинального тока в течение 3 с
Несущая частота	0.5 - 16 кГц
Пусковой момент	150 % от 1.0 Гц (SVC) 180 % от 0.0 Гц (VC) (неприменимо к моделям серии LCI(S))
Диапазон скоростей	1:200 (SVC) 1:1000 (VC) (неприменимо к моделям серии LCI(S))
Точность отображения выходной частоты	Цифровое задание: 0.01 Гц Аналоговое задание: максимальная частота x 0.2 %
Точность постоянной скорости	±0.5 % (SVC)
Увеличение момента (U/f)	Автоматическое Ручное 0.1...20 %
Характеристика зависимости U/f	Прямая Квадратичная Ломаная по нескольким точкам Раздельный
Характеристика разгона/замедления	Линейная S-образная четыре времени разгона/замедления (0.0...6500 с)
Функция AVR	Автоматическая стабилизация выходного напряжения
Фильтр ЭМС	Встроен
Функциональные возможности	
Панель управления	Съемная до 10 м
Управление в векторном режиме	По скорости/по моменту
Встроенные расширенные функции	2 таймера, счетчик импульсов, длины, расстояния, 2 набора параметров для двух разных электродвигателей, виртуальное реле задержки времени, быстрое ограничение тока, отслеживание скорости перед запуском, встроенное ПИД-регулирование, функция автоматического останова преобразователя частоты по достижении заданного времени, компенсация отклонения скорости, вызванного повышением нагрузки, функция управления частотой колебаний (применяется в оборудовании катушки текстильной нити)
Динамическое торможение	Торможение постоянным током
Толчковый режим	Диапазон частоты: 0.0...максимальная частота Отдельное время разгона/замедления для толчкового режима
Простой ПЛК	Задание скорости и времени работы на каждой из 16 ступеней
Многоступенчатый режим	Задание скорости с цифровых клемм с помощью 16 комбинаций
ПИД-управление	Реализация системы управления с 2 датчиками обратной связи

Безостановочная работа	При пропадании питания: менее 15 мс - непрерывная работа более 15 мс - автоперезапуск
Сетевые протоколы	Modbus RTU(RS-485) встроен, Profibus DP – опция
Опции и аксессуары	Панель, удлинительный кабель, монтажный комплект, защитные покрытия плат, платы расширения, дополнительное оборудование
Защитные функции	Полный комплекс + аппаратная защита в моделях LCI от 55 кВт и выше. (Опционально для моделей до 55 кВт) Аппаратная защита осуществляет более высокое быстродействие при токовых перегрузках по сравнению со стандартной программной защитой.
Защитное покрытие плат	C2C базовое, C3C опция, компаунд (опция)
Степень защиты	IP20, IP54, IP55

Управление

Каналы команды запуска	Панель, клеммы, сетевой протокол Modbus RTU(RS-485), Profibus DP – опция	
Задание частоты	10 источников задания частоты	
Задание момента	10 типов источников задания вращающего момента	
Источник питания	+10 В DC; +24 В DC	
Входы управления	Для моделей LCI: 6 цифровых (S), PNP/NPN 2 аналоговых (AI) с диапазоном 0...10 В или 0/4...20 мА 1 аналоговый вход (AI) с диапазоном -10...+10 В Импульсных входов нет опционально +1: (HDI) до 100 кГц	Для моделей LCI (S): 2 аналоговых (AI) с диапазоном 0...10 В или 0/4...20 мА 5 цифровых (S), PNP Импульсных входов нет
Выходы управления	Для моделей LCI: 1 цифровой (MO) 48 В 50 мА Импульсных выходов нет опционально +1: (HDO) до 100 кГц 2 релейный (T, R) 250 В до 3.0 А 2 аналоговых (AO) с диапазоном 0...10 В или 0/4...20 мА	Для моделей LCI (S): 1 релейный (R) 250 В до 3.0 А 1 аналоговый (AO) с диапазоном 0...10 В или 0/4...20 мА

Условия окружающей среды

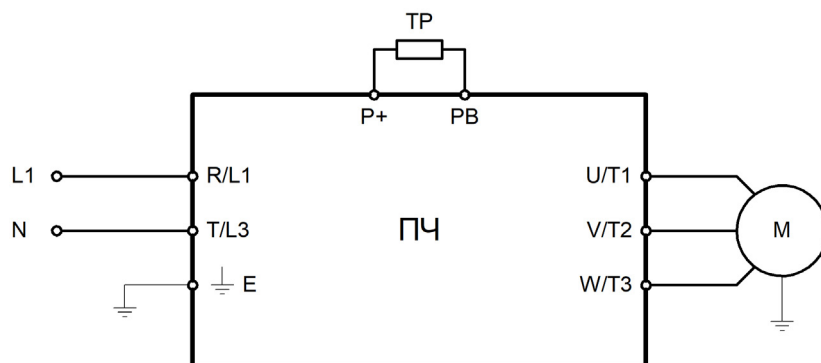
Место установки	В помещении, вне зоны действия прямых солнечных лучей, пыли, агрессивных газов, горючего газа, масляной взвеси, пара, без выпадения конденсата
Высота над уровнем моря	Ниже 1000 м над уровнем моря (от 1000 до 3000 м при сниженных номинальных характеристиках)
Температура окружающей среды	От -10 до +40 °С (эксплуатация со сниженными номинальными характеристиками 1.5% на каждый градус до +50 °С)
Относительная влажность	Относительная влажность ниже 90%, без конденсации
Охлаждение	Принудительное
Вибрация	Менее 5.9 м/с (0.6 g)
Температура хранения	От -20 до +60 °С

4. Схемы подключения

Варианты подключения силовых клемм



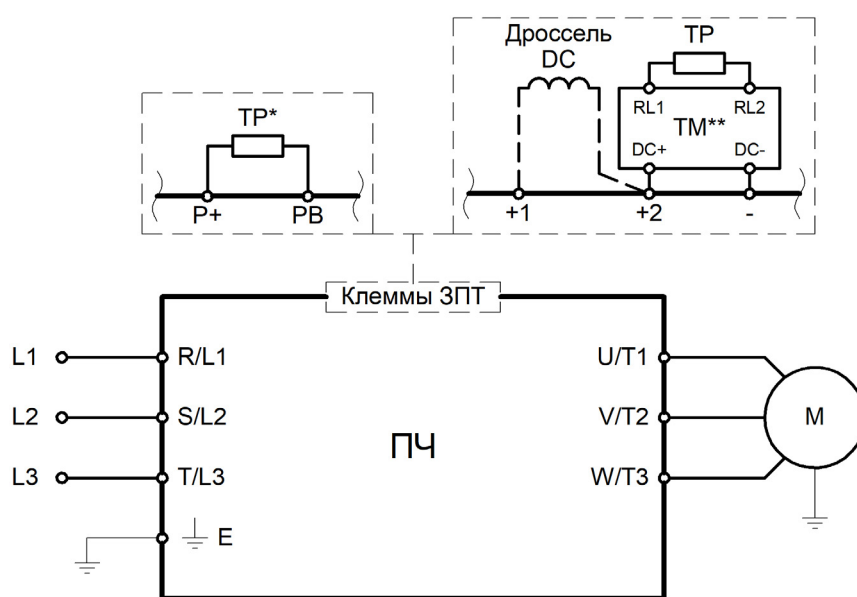
Подключение силовых клемм для моделей LCI-GY/PY-1



Подключение силовых клемм для моделей LCI-GY/PY-2(B)



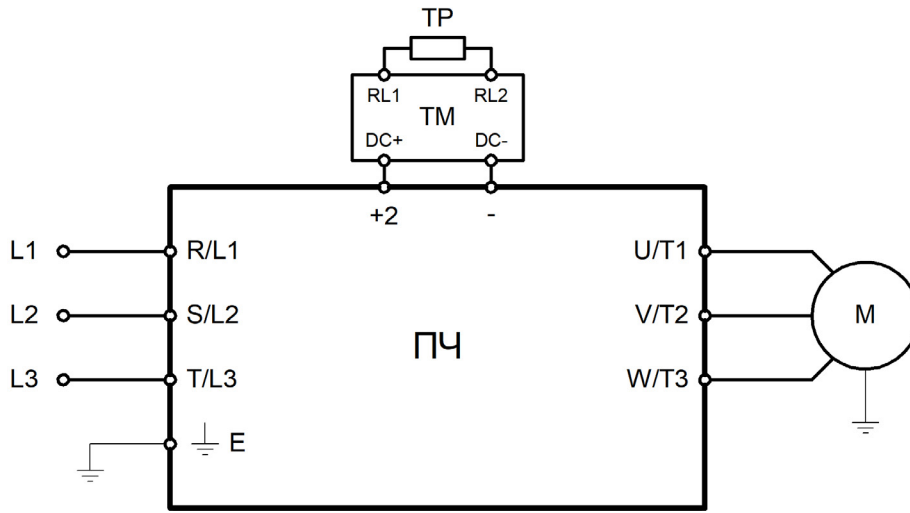
Подключение силовых клемм для моделей LCI-GY/PY-3



Подключение силовых клемм для моделей LCI-GY/PY-4(B)

* Для моделей до 22 кВт (С) включительно

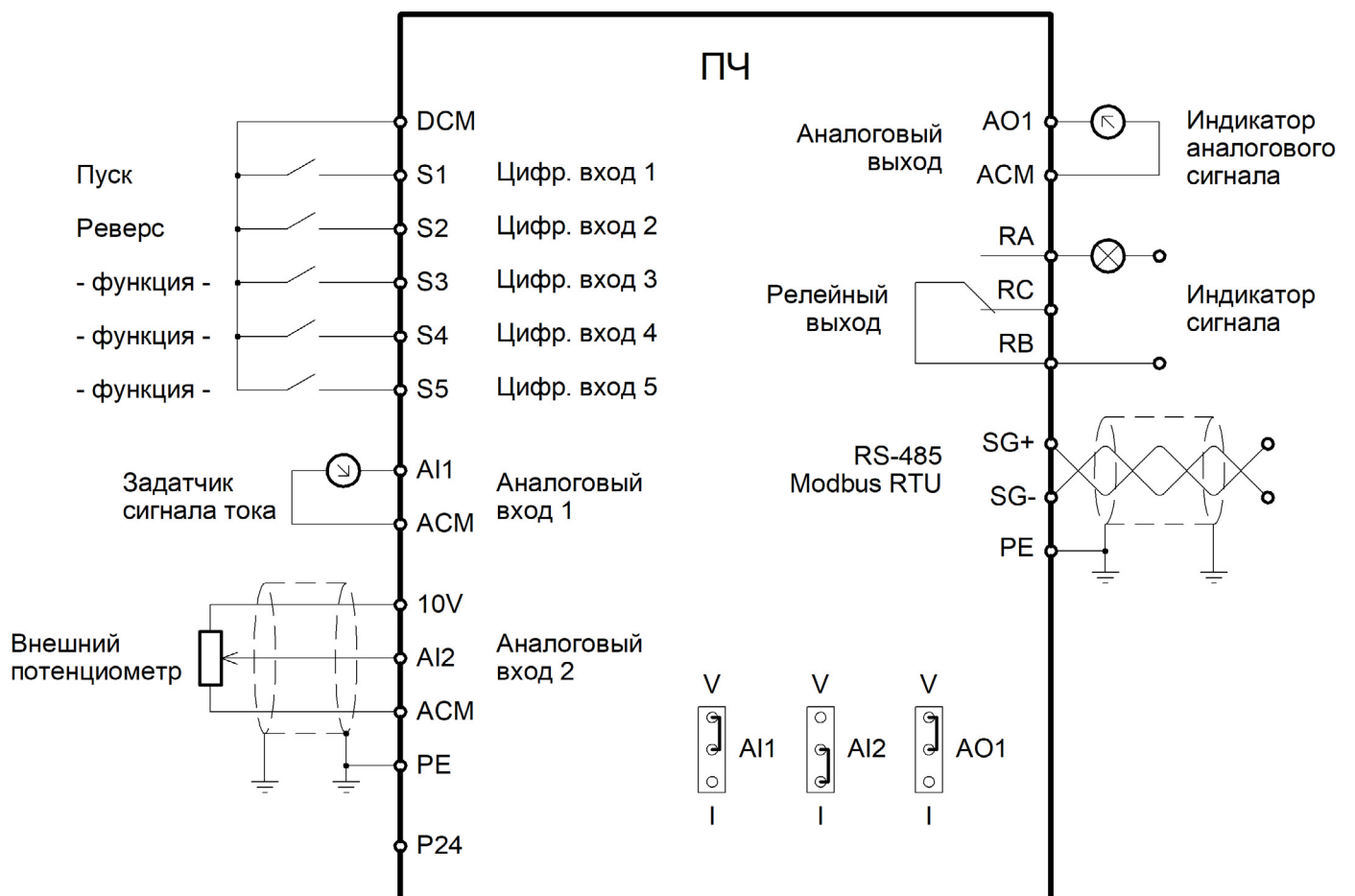
** Для моделей от 30 кВт (С) включительно



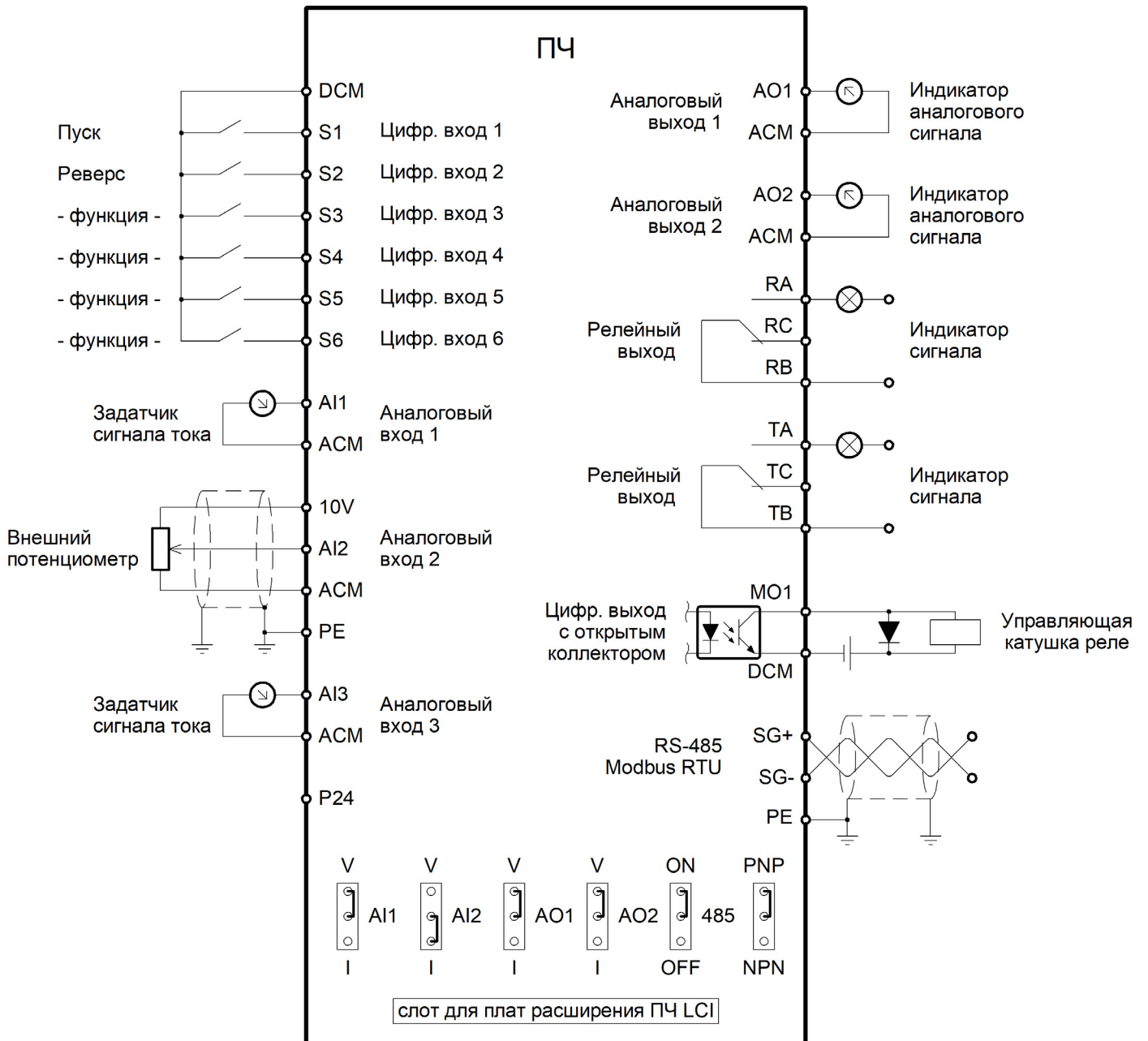
Подключение силовых клемм для моделей LCI-GY/PY-6

Подключение управляющих клемм

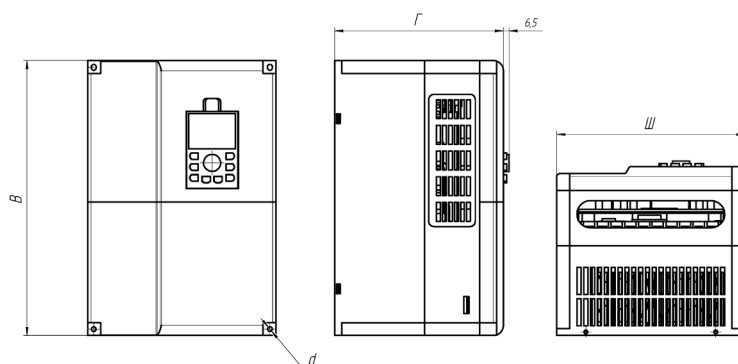
Стандартная конфигурация для ПЧ LCI (S)



Стандартная конфигурация для ПЧ LCI



5. Массогабаритные характеристики



Типоразмер	Модель	Вес (нетто), кг	Габаритные размеры, мм				Тип корпуса	Способ монтажа
			Ш	В	Г	d		
1	LCI-G0.4-1	1.5	105	162	150	5	Пластмассовый	Настенный
	LCI-G0.55-1							
	LCI-G0.75-1							
	LCI-G1.5-1							
	LCI-G2.2-1	2	115	220	150			
	LCI-G0.4-2B / LCI-G0.4-2B (S)	1.5	106	163	144			
	LCI-G0.75-2B / LCI-G0.75-2B (S)							
	LCI-G1.5-2B / LCI-G1.5-2B (S)							
	LCI-G0.55-2B	2	118	185	106			
LCI-G2.2-2B (S)	3.5	115	220	142				
2	LCI-G2.2-2B	3.5	160	247	179			
	LCI-G4.0-2B							
1	LCI-G0.4-3	1.5	118	185	157			
	LCI-G0.75-3							
	LCI-G1.5-3							
2	LCI-G2.2-3	2	160	247	177			
	LCI-G4.0-3							
	LCI-G5.5-3							
1	LCI-G0.75-4B (S)	1.5	106	163	144			
	LCI-G1.5-4B (S)							
	LCI-G2.2-4B (S)							
	LCI-G4.0-4B (S)							

Типоразмер	Модель	Вес (нетто), кг	Габаритные размеры, мм				Тип корпуса	Способ монтажа
			Ш	В	Г	d		
1	LCI-G0.4/P0.75-4B	2	118	185	157	5	Пластмассовый	Настенный
	LCI-G0.75/P1.5-4B							
	LCI-G1.5/P2.2-4B							
	LCI-G2.2/P4.0-4B							
	LCI-G4.0/P5.5-4B							
2	LCI-G5.5/P7.5-4B	3.5	160	247	177	6		
	LCI-G7.5/P11-4B							
	LCI-G11/P15-4B							
3	LCI-G15/P18.5-4B	6.2	220	321	197	8		
	LCI-G18.5/P22-4B							
	LCI-G22/P30-4B							
4	LCI-G30/P37-4	16.2	220	410	228	9		
	LCI-G37/P45-4							
5	LCI-G45/P55-4	25	255	455	236	11		
6	LCI-G55/P75-4	30	280	580	290	11		
	LCI-G75/P90-4							
7	LCI-G90/P110-4	45	300	680	325	12		
	LCI-G110/P132-4	47						
8	LCI-G132/P160-4	71	420	840	325	15		
	LCI-G160/P185-4	71.3						
	LCI-G185/P200-4	73.3						
9	LCI-G200/P220-4	102.5	540	925	380	12		
	LCI-G220/P250-4	104						
	LCI-G250/P280-4	104.4						
10	LCI-G280/P315-4	147	640	1035	390	15		
	LCI-G315/P355-4	150						
11	LCI-G355/P400-4	230	860	1200	400	15		
	LCI-G400/P450-4							
	LCI-G500-4							
12	LCI-G630-4	300	1200	1255	600	12		
	LCI-G700-4							
	LCI-G800-4							
5	LCI-G18.5-6	25	255	455	235	9	Пластмассовый	Настенно-напольный
	LCI-G22-6							
	LCI-G30-6							
	LCI-G37-6							
	LCI-G45-6							
6	LCI-G55-6	30	280	582	295	11		
	LCI-G75-6							
	LCI-G90-6							
7	LCI-G110-6	47	300	715	323	12		
	LCI-G132-6							
8	LCI-G160-6	55	360	690	330	12		
9	LCI-G200-6	73.3	420	840	334	12		
	LCI-G220-6							

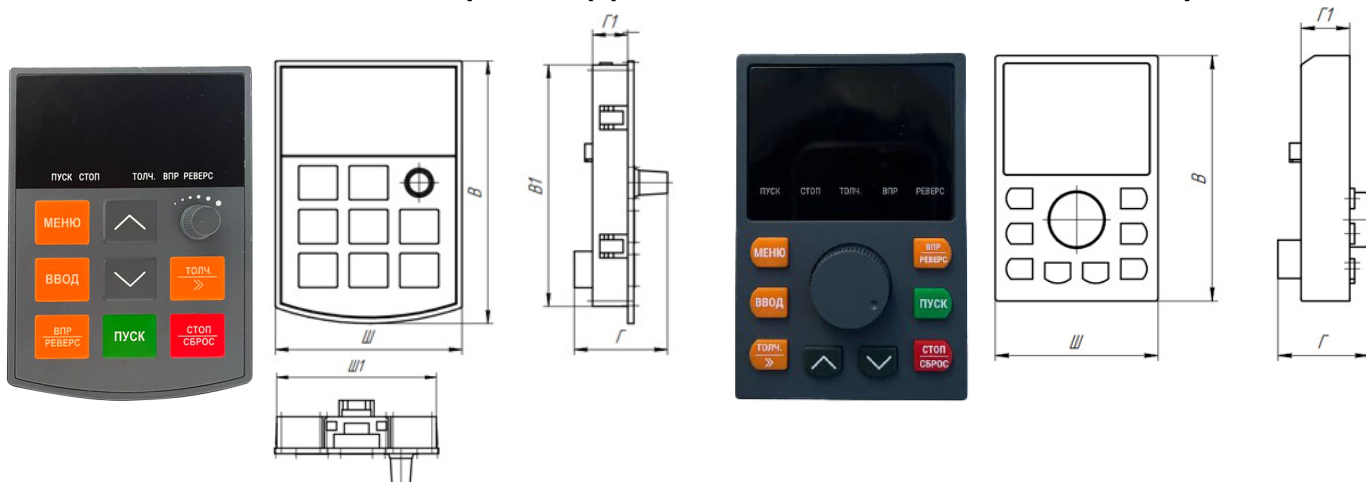
Типоразмер	Модель	Вес (нетто), кг	Габаритные размеры, мм				Тип корпуса	Способ монтажа
			Ш	В	Г	d		
10	LCI-G250-6	120	540	1035	390	12	Металлический	Настенный
	LCI-G280-6							
	LCI-G315-6	147	640	1035	390			
	LCI-G355-6							
	LCI-G400-6							
11	LCI-G500-6	230	860	1200	400			
	LCI-G630-6							
12	LCI-G700-6	280	1200	1258	600	15		
	LCI-G800-6							
	LCI-G900-6							
	LCI-G1250-6	300	1200	1528	600			
	LCI-G1400-6							

6. Аксессуары

6.1 Панель управления

LCI-KP-S для моделей серии LCI (S)

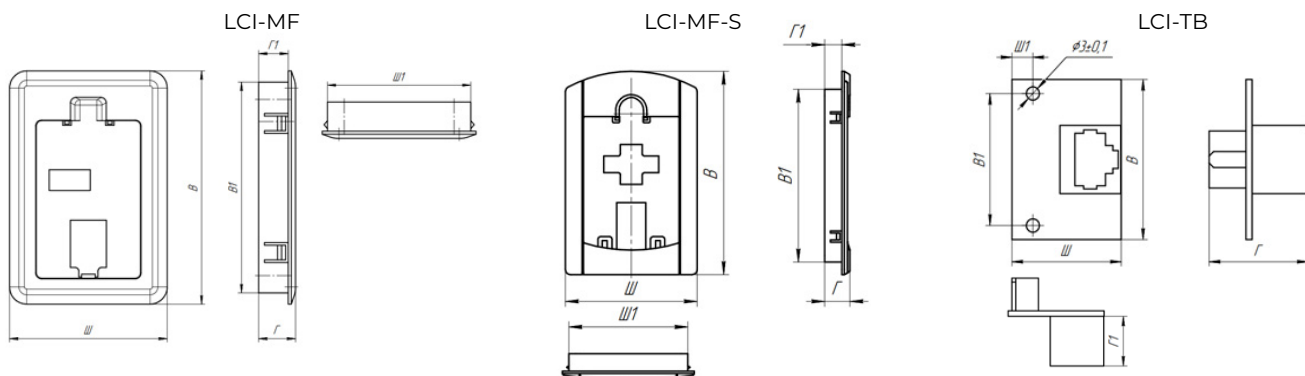
LCI-KP для моделей серии LCI



Наименование	Габаритные размеры, мм			Установочные размеры, мм		
	Ш	В	Г	Ш1	В1	Г1
LCI-KP-S	72	100	36	70	92	13.5
LCI-KP	60	90	33.5	-	-	18

6.2 Монтажные комплекты и удлинительные кабели

Внешний вид	Обозначение	Описание
	IN-EC	Удлинительный кабель для панели (1-10 метров)
	LCI-MK-S	Монтажный комплект для панели LCI-KP-S. Совместим с моделями серии LCI (S). Включает в себя монтажную рамку LCI-MF-S для панели, удлинительный кабель IN-EC до 10 м, а также адаптер LCI-TB. В базовую комплектацию входит стандартный кабель 2 м с разъемом RJ45.
	LCI-MK	Монтажный комплект для панели LCI-KP. Совместим с моделями серии LCI. Включает в себя монтажную рамку LCI-MF для панели и удлинительный кабель IN-EC до 10 м. В базовую комплектацию входит стандартный кабель 2 м с разъемом RJ45.



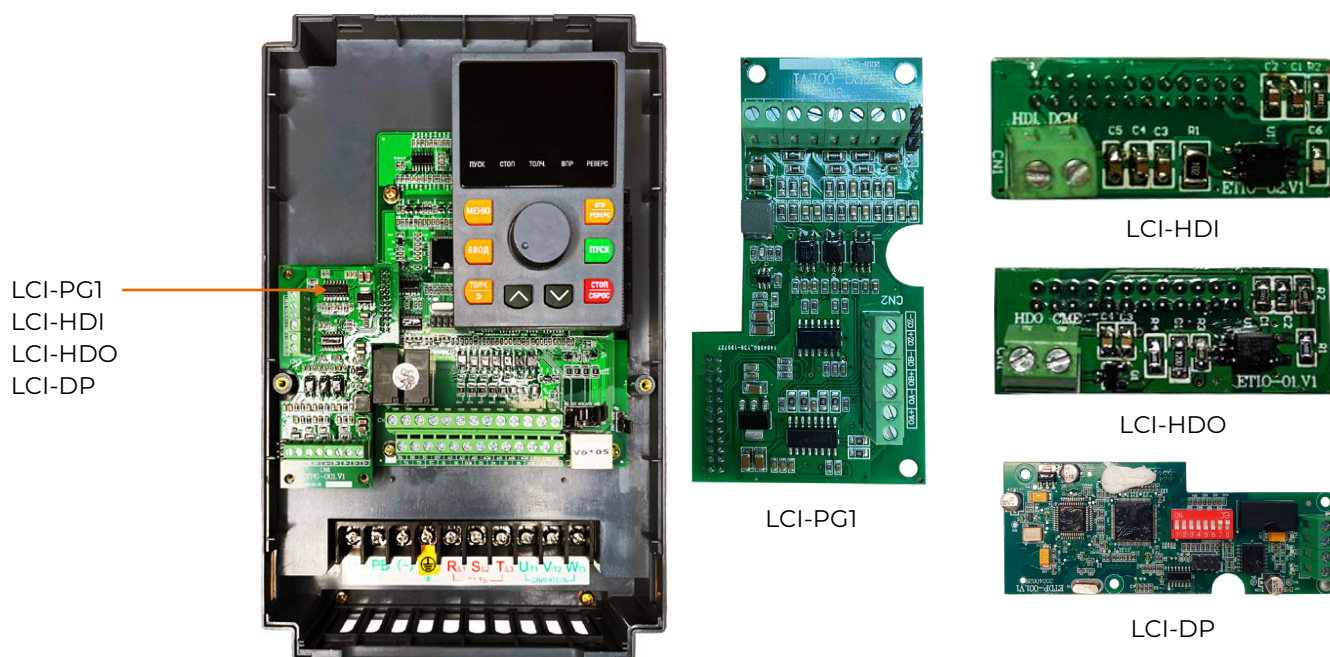
Наименование	Габаритные размеры, мм			Установочные размеры, мм		
	Ш	В	Г	Ш1	В1	Г1
LCI-TB	25	36	22.6	4.8	30	12.8
LCI-MF-S	100	153	19	90	130	13
LCI-MF	92	135	21.5	85.7	122	17.3

7. Дополнительные опции

7.1 Платы расширения

В преобразователе частоты серии LCI можно реализовать векторное управление с замкнутым контуром двигателями с различной нагрузкой, при помощи датчиков положения различных типов. В данной серии осуществлена поддержка инкрементальных энкодеров.

Для подключения дифференциального энкодера применима плата расширения (только для типоразмера 2 и выше):



LCI-PG1	Плата расширения для инкрементального энкодера с дифференциальными выходами	Поддерживает дифференциальный входной сигнал А, В, Z, \bar{A} , \bar{B} , \bar{Z} . Максимальная частота: 100 кГц Напряжение питания: 5/12 В (В зависимости от положения джемпера J1) Поддерживается в моделях типоразмера 2 и выше.
LCI-HDI	Плата расширения импульсных входов	Плата расширения для задания опорной частоты преобразователя импульсным сигналом до 100 кГц Поддерживается во всем модельном ряду серии LCI. (кроме версии* плат 0123, версия 0123 поддерживается в моделях типоразмера 2 и выше).
LCI-HDO	Плата расширения импульсных выходов	Плата расширения для вывода требуемых показателей преобразователя импульсным сигналом до 100 кГц. Поддерживается во всем модельном ряду серии LCI. (кроме версии* плат 0123, версия 0123 поддерживается в моделях типоразмера 2 и выше).
LCI-DP	Плата расширения для поддержки протокола Profibus DP.	Поддерживается в моделях типоразмера 2 и выше. Для ПЧ степени защиты IP54 поддерживается в моделях с мощностью от 5.5 кВт

*Версией является сочетание последних 4-х цифр на штрихкоде изделия.

7.2 Покрытие лаком и компаундом

Базовое покрытие печатных плат - класс C2C: применяется в местах с нормальным уровнем загрязняющих веществ.

При работе оборудования в экстремальных (агрессивных) рабочих средах рекомендуется дополнительная защита — специальное покрытие печатных плат лаком или компаундом.

Данная опция является наиболее оптимальной для обеспечения надежности работы частотных преобразователей или устройств плавного пуска в жестких условиях и при воздействии других агрессивных факторов (влага, пыль и т.п.).

Сравнение покрытия печатных плат: лак и компаунд




Лак	Компаунд
Преимущества	
Дешевле компаунда	Повышенная устойчивость к влажной среде
	Повышенная механическая устойчивость компонентов на печатной плате
Применение	
В сухих запыленных помещениях	В помещениях с повышенной влажностью и агрессивной средой

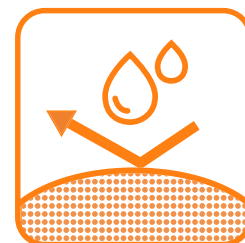
ПЛАТЫ С ЗАЩИТНЫМ ПОКРЫТИЕМ — ЭТО ДОСТУПНАЯ АЛЬТЕРНАТИВА КЛАССУ ЗАЩИТЫ IP54

Компаунд

При работе оборудования в экстремальных (агрессивных) рабочих средах рекомендуется дополнительная защита: специальное покрытие печатных плат компаундом. Данная опция является наиболее оптимальной для обеспечения надежности работы частотных преобразователей или устройств плавного пуска в жестких условиях и при воздействии других агрессивных факторов (влага, пыль и т.п.).

Преимущества

-  Повышенная механическая устойчивость: эффективно защищает от вибраций, возникающих в процессе работы
-  Высокая теплоотдача: устройство не нагревается в процессе эксплуатации
-  Продление срока службы оборудования



Лак

Покрытие лаком рекомендуется для предотвращения повреждений и деформаций плат при работе в запыленных рабочих средах. Вне зависимости от тяжести нагрузок, дополнительное защитное покрытие позволяет не только повысить прочность радиоэлементов, но и продлить срок службы оборудования в целом. Лак надежно защищает преобразователь частоты или устройство плавного пуска от пыли, что обеспечивает бесперебойную работу производства.

Преимущества



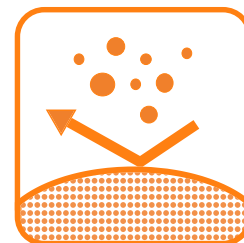
Устойчивость к пыли



Высокая механическая прочность радиоэлементов на печатных платах



Продление срока службы оборудования

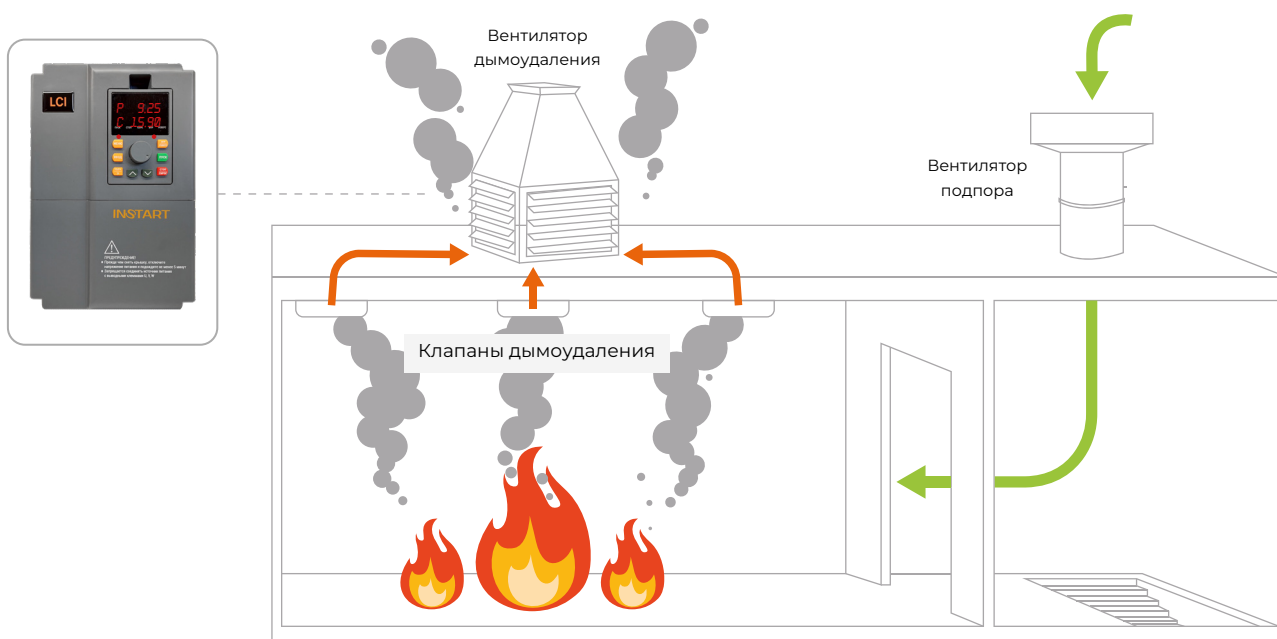


7.3 Пожарный режим

Модели LCI, LCI(S), оснащенные функцией «Пожарный режим», имеют окончание «-FM» согласно системе обозначений, указанной в главе 2, а их модельный ряд и массогабаритные характеристики аналогичны характеристикам моделей LCI, не оснащенных пожарным режимом. Данная функция может совместно использоваться в пожарных шкафах для поддержания подпора воздуха, дымоудаления, управления вытяжными вентиляторами, управления противопожарными насосами. В момент активации пожарного режима преобразователь частоты продолжает работу, несмотря на возникающие ошибки.

В преобразователях частоты с пожарным режимом также можно реализовать функцию «Контроль выходной линии»: с заданным интервалом времени ПЧ будет проверять целостность кабеля между ПЧ и электродвигателем. В случае обрыва линии на дисплее ПЧ высветится соответствующая ошибка.

Пожарный режим предполагает работу преобразователя частоты даже в случае возникновения ошибок.

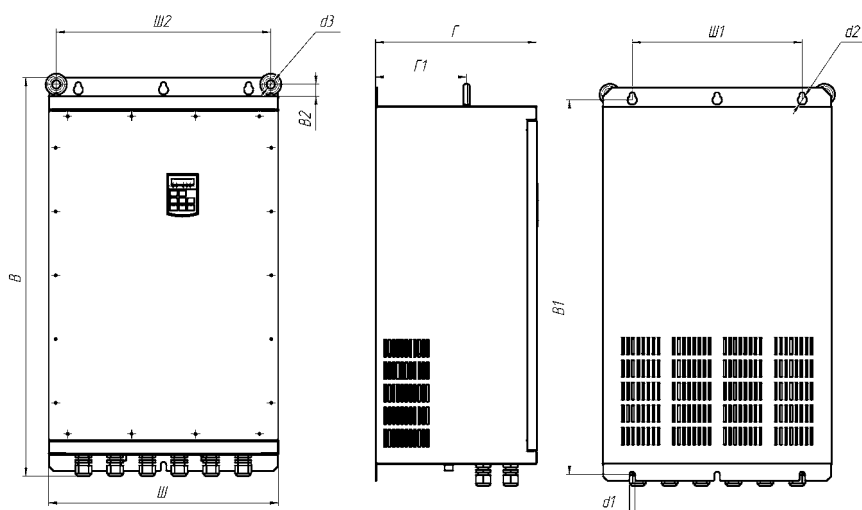


7.4 Повышенная степень защиты

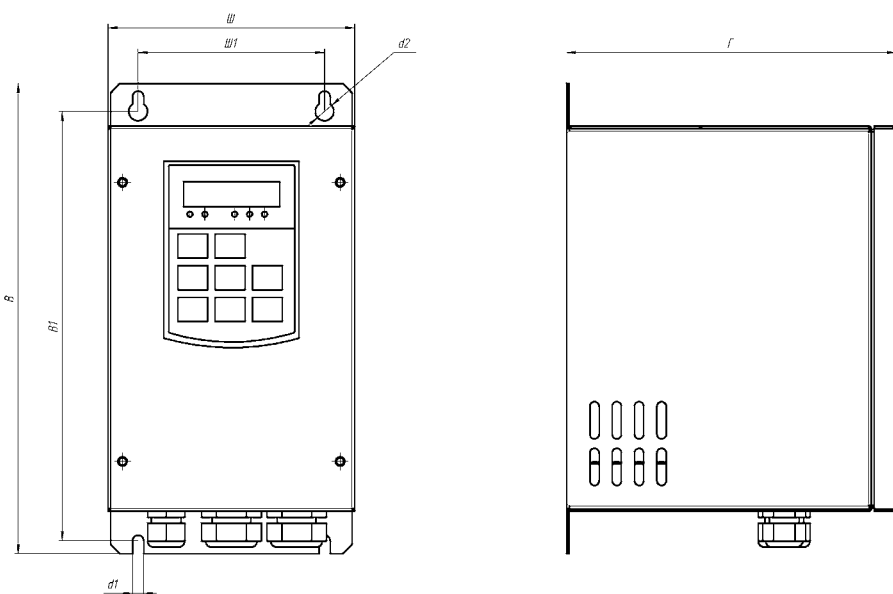
Преобразователи частоты в корпусах IP54 и IP55 предназначены для эксплуатации в условиях, где возможно воздействие пыли и влаги.

Модели IP54 могут рассматриваться для применения в средах с повышенной влажностью и наличием пыли, где существует вероятность попадания брызг на корпус.

Модели IP55 рассчитаны на более высокий уровень защиты от внешних воздействий и могут подходить для участков с непосредственным воздействием водяных струй низкого давления.



Модели в корпусах IP54/IP55 обладают теми же техническими характеристиками, что и стандартные модели, представленные в главе 2, но отличаются массогабаритными показателями и конструктивным исполнением.



Массогабаритные характеристики LCI IP54, LCI IP55

Модель	Вес (нетто), кг	Габаритные размеры, мм				Тип корпуса	Способ монтажа
		Ш	В	Г	d		
LCI-G0.75-4B IP54/IP55	3,6	132.5	252	177	6	Металлический	Настенный
LCI-G1.5-4B IP54/IP55	3,6						
LCI-G2.2-4B IP54/IP55	3,6						
LCI-G4.0-4B IP54/IP55	3,8						
LCI-G5.5-4B IP54/IP55	5,9	174.5	310	187			
LCI-G7.5-4B IP54/IP55	6,1						
LCI-G11-4B IP54/IP55	6,2						
LCI-G15-4B IP54/IP55	9,4	238	390	192			
LCI-G18.5-4B IP54/IP55	9,6						
LCI-G22-4B IP54/IP55	10,5						
LCI-G30-4 IP54/IP55	13						
LCI-G37-4 IP54/IP55	12,9	240	430	226	7		
LCI-G45-4 IP54/IP55	18						
LCI-G55-4 IP54/IP55	28,5	302	595	275	9		
LCI-G75-4 IP54/IP55	29						
LCI-G90-4 IP54/IP55	41,3	320	698	312	10		
LCI-G110-4 IP54/IP55	41,3						
LCI-G132-4 IP54/IP55	46,7	382	480	226	11		
LCI-G160-4 IP54/IP55	69,9						
LCI-G185-4 IP54/IP55	72						
LCI-G200-4 IP54/IP55	101,8	540	940	380	13		
LCI-G220-4 IP54/IP55	103,2						
LCI-G250-4 IP54/IP55	105,9						
LCI-G280-4 IP54/IP55	127,8						
LCI-G315-4 IP54/IP55	127,8	640	1035	380			
LCI-G355-4 IP54/IP55	141,3						
LCI-G400-4 IP54/IP55	-						
LCI-G450-4 IP54/IP55	-	860	1200	400	15		
LCI-G500-4 IP54/IP55	-						

8. Дополнительное оборудование

Дополнительное оборудование к преобразователям частоты позволяет максимально эффективно использовать функционал устройств.



8.1 Тормозные модули

Тормозные модули обеспечивают подачу электроэнергии, вырабатываемой при торможении электродвигателя, на тормозной резистор, гарантируя стабильную работу преобразователя частоты и другого оборудования.

Тормозной модуль широко используется в схемах управления лифтами, подъемными кранами, производственными механизмами, шахтными подъемными агрегатами, центрифугами, насосными агрегатами для нефтяных месторождений и др.

Подбор тормозного модуля рекомендуется осуществлять по номинальному или пиковому току.

Тормозные модули BU

Тормозные модули BU, помимо основных функций, также имеют возможность работать в режиме «ведущий-ведомый».

Модель	Номинальный ток, А	Пиковый ток, А
Для моделей ПЧ напряжением 400В		
BU-50-4	20	60
BU-100-4	32	110
BU-200-4	120	310
BU-400-4	150	470
BU-600-4	220	700



8.2 Тормозные резисторы

Тормозной резистор обеспечивает возможность быстрой остановки электродвигателя в случаях торможения с помощью преобразователя частоты. В процессе торможения электродвигателя избыточная энергия генерируется на звене постоянного тока преобразователя частоты, что может спровоцировать аварийное отключение привода по перенапряжению. Для рассеивания избыточной энергии и обеспечения бесперебойной работы системы к звену постоянного тока преобразователя через встроенный или внешний тормозной модуль подключается тормозной блок резисторов.

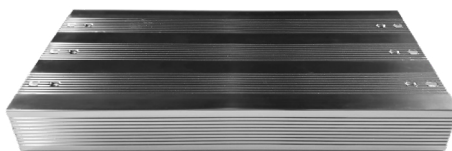
Тормозные резисторы являются дополнительной опцией и рекомендуются к установке при необходимости замедления торможения электродвигателя с тормозным моментом $M_{\text{торм}}$ более 20% от номинального момента $M_{\text{ном}}$.

IBRC



- Сопротивление: 3 Ом - 600 Ом
- Мощность: 80 Вт - 3000 Вт
- Керамическая модель
- Класс защиты: IP00

IBRA



- Сопротивление: 7,5 Ом - 2000 Ом
- Мощность: 60 Вт - 11000 Вт
- Алюминиевая модель
- Класс защиты: IP54

Тормозной резистор необходим в случаях, когда:

- необходимо более эффективное торможение;
- есть инерционная нагрузка на электродвигатель;
- существует возможность перенапряжения.

8.3 Таблица подбора тормозных модулей и керамических тормозных резисторов

Модель	Рекомендуемое тормозное сопротивление для насосов, вентиляторов, токарных и фрезерных станков, дымососов и пр. ($K_{\text{торм}} \leq 1.0$, ПВ $\leq 10\%$)					Рекомендуемое тормозное сопротивление для кранов, подъемных механизмов, конвейеров ($1.3 \leq K_{\text{торм}} \leq 1.4$, $30 \leq \text{ПВ} \leq 40\%$)				
	Модуль	Модель резистора	Кол-во* шт.	Итоговое значение		Модуль	Модель резистора	Кол-во* шт.	Итоговое значение	
				Ом	кВт				Ом	кВт
LCI-G0.4-2B(S) / LCI-G0.4-2B	Встроен	IBRC-600-160-IP00	1	600	0.16	Встроен	IBRC-600-160-IP00	2	300	0.32
LCI-G0.55-2B	Встроен	IBRC-250-400-IP00	1	250	0.4	Встроен	IBRC-180-600-IP00	1	180	0.6
LCI-G0.75-2B(S) / LCI-G0.75-2B	Встроен	IBRC-250-400-IP00	1	250	0.4	Встроен	IBRC-180-600-IP00	1	180	0.6
LCI-G1.5-2B(S) / LCI-G1.5-2B	Встроен	IBRC-120-250-IP00	1	120	0.25	Встроен	IBRC-75-1200-IP00	1	75	1.2
LCI-G2.2-2B(S) / LCI-G2.2-2B	Встроен	IBRC-80-400-IP00	1	80	0.4	Встроен	IBRC-150-600-IP00	3	50	1.8
LCI-G4.0-2B	Встроен	IBRC-80-400-IP00	2	40	0.8	Встроен	IBRC-15-2000-IP00	2	30	4.0
LCI-G0.4/P0.75-4B	Встроен	IBRC-400-80-IP00	4	1600	0.32	Встроен	IBRC-600-160-IP00	2	1200	0.32
LCI-G0.75-4B(S)	Встроен	IBRC-400-80-IP00	2	800	0.16	Встроен	IBRC-600-160-IP00	4	600	0.64
LCI-G0.75/P1.5-4B	Встроен	IBRC-400-80-IP00	2	800	0.16	Встроен	IBRC-600-160-IP00	4	600	0.64
LCI-G1.5-4B(S)	Встроен	IBRC-200-160-IP00	2	400	0.32	Встроен	IBRC-150-600-IP00	2	300	1.2
LCI-G1.5/P2.2-4B	Встроен	IBRC-200-160-IP00	2	400	0.32	Встроен	IBRC-150-600-IP00	2	300	1.2
LCI-G2.2-4B(S)	Встроен	IBRC-600-160-IP00	2	300	0.32	Встроен	IBRC-180-600-IP00	4	180	2.4
LCI-G2.2/P4.0-4B	Встроен	IBRC-600-160-IP00	2	300	0.32	Встроен	IBRC-180-600-IP00	4	180	2.4
LCI-G4.0-4B(S)	Встроен	IBRC-180-600-IP00	1	180	0.6	Встроен	IBRC-120-1000-IP00	4	120	4
LCI-G4.0/P5.5-4B	Встроен	IBRC-180-600-IP00	1	180	0.6	Встроен	IBRC-120-1000-IP00	4	120	4
LCI-G5.5/P7.5-4B	Встроен	IBRC-120-1000-IP00	1	120	1.0	Встроен	IBRC-40-2500-IP00	2	80	5
LCI-G7.5/P11-4B	Встроен	IBRC-180-600-IP00	2	90	1.2	Встроен	IBRC-15-2000-IP00	4	60	8
LCI-G11/P15-4B	Встроен	IBRC-120-1000-IP00	2	60	2.0	Встроен	IBRC-40-2500-IP00	4	40	10
LCI-G15/P18.5-4B	Встроен	IBRC-40-2500-IP00	1	40	2.5	Встроен	IBRC-40-2500-IP00	6	27	15
LCI-G18.5/P22-4B	Встроен	IBRC-180-600-IP00	5	36	3.0	BU-100-4	IBRC-15-2000-IP00	6	22.5	12
LCI-G22/P30-4B	Встроен	IBRC-120-1000-IP00	4	30	4.0	BU-200-4	IBRC-3-3000-IP00	6	18	18
LCI-G30/P37-4	BU-50	IBRC-40-2500-IP00	2	20	5.0	BU-200-4	IBRC-40-2500-IP00	12	13,3	30
LCI-G37/P45-4	BU-50	IBRC-50-2000-IP00	3	16.6	6.0	BU-200-4	IBRC-11-3000-IP00	9	11	27
LCI-G45/P55-4	BU-100	IBRC-40-2500-IP00	3	13.3	7.5	BU-200-4	IBRC-3-3000-IP00	12	9	36
LCI-G55/P75-4	BU-100	IBRC-11-3000-IP00	4	11	12	BU-200-4	IBRC-11-3000-IP00	15	6.6	45
LCI-G75/P90-4	BU-100	IBRC-40-2500-IP00	5	8	12.5	BU-400-4	IBRC-11-3000-IP00	18	5.5	54
LCI-G90/P110-4	BU-200	IBRC-40-2500-IP00	6	6.6	15	BU-600-4	IBRC-11-3000-IP00	24	4.12	72
LCI-G110/P132-4	BU-200	IBRC-11-3000-IP00	8	5.5	24	BU-600-4	IBRC-11-3000-IP00	30	3.3	90
LCI-G132/P160-4	BU-200	IBRC-11-3000-IP00	10	4.4	30	BU-400-4*2	IBRC-11-3000-IP00	30	3.3	90
LCI-G160/P185-4	BU-200	IBRC-40-2500-IP00	11	3.6	27.5	-	-	-	-	-

*Подбор тормозных резисторов выполняется по режиму G.

Модели свыше 185кВт в общепромышленном режиме и все модели на 690 В – по запросу

* возможны различные способы соединения тормозных резисторов (последовательное, параллельное, смешанное)

8.4 Таблица подбора тормозных модулей и алюминиевых тормозных резисторов

Модель	Рекомендуемое тормозное сопротивление для насосов, вентиляторов, токарных и фрезерных станков, дымососов и пр. ($K_{\text{торм}} \leq 1.0$, $PВ \leq 10\%$)					Рекомендуемое тормозное сопротивление для кранов, подъемных механизмов, конвейеров ($1.3 \leq K_{\text{торм}} \leq 1.4$, $30 \leq PВ \leq 40\%$)				
	Модуль	Модель резистора	Кол-во* шт.	Итоговое значение		Модуль	Модель резистора	Кол-во* шт.	Итоговое значение	
				Ом	кВт				Ом	кВт
LCI-G0.4-2B(S) / LCI-G0.4-2B	Встроен	IBRA-500-60-IP54	1	500	0.06	Встроен	IBRA-300-300-IP54	4	75	1.2
LCI-G0.55-2B	Встроен	IBRA-500-60-IP54	2	250	0.12	Встроен	IBRA-500-300-IP54	2	250	0.6
LCI-G0.75-2B(S) / LCI-G0.75-2B	Встроен	IBRA-500-60-IP54	2	250	0.12	Встроен	IBRA-90-400-IP54	2	180	0.8
LCI-G1.5-2B(S) / LCI-G1.5-2B	Встроен	IBRA-350-100-IP54	3	117	0.3	Встроен	IBRA-300-300-IP54	4	75	1.2
LCI-G2.2-2B(S) / LCI-G2.2-2B	Встроен	IBRA-90-400-IP54	1	90	0.4	Встроен	IBRA-120-1000-IP54	2	60	2.0
LCI-G4.0-2B	Встроен	IBRA-90-400-IP54	2	45	0.8	Встроен	IBRA-120-1000-IP54	4	30	4.0
LCI-G0.4/P0.75-4B	Встроен	IBRA-2000-60-IP54	1	2000	0.06	Встроен	IBRA-1200-300-IP54	1	1200	0.3
LCI-G0.75-4B(S)	Встроен	IBRA-2000-60-IP54	2	1000	0.12	Встроен	IBRA-1200-300-IP54	2	600	0.6
LCI-G0.75/P1.5-4B	Встроен	IBRA-2000-60-IP54	2	1000	0.12	Встроен	IBRA-1200-300-IP54	2	600	0.6
LCI-G1.5-4B(S)	Встроен	IBRA-500-300-IP54	1	500	0.3	Встроен	IBRA-300-300-IP54	4	300	1.2
LCI-G1.5/P2.2-4B	Встроен	IBRA-500-300-IP54	1	500	0.3	Встроен	IBRA-300-300-IP54	4	300	1.2
LCI-G2.2-4B(S)	Встроен	IBRA-350-100-IP54	4	350	0.4	Встроен	IBRA-1200-300-IP54	6	200	1.8
LCI-G2.2/P4.0-4B	Встроен	IBRA-350-100-IP54	4	350	0.4	Встроен	IBRA-1200-300-IP54	6	200	1.8
LCI-G4.0-4B(S)	Встроен	IBRA-180-1000-IP54	1	180	1.0	Встроен	IBRA-120-1000-IP54	4	120	4
LCI-G4.0/P5.5-4B	Встроен	IBRA-180-1000-IP54	1	180	1.0	Встроен	IBRA-120-1000-IP54	4	120	4
LCI-G5.5/P7.5-4B	Встроен	IBRA-120-1000-IP54	1	120	1.0	Встроен	IBRA-40-2500-IP54	2	80	5
LCI-G7.5/P11-4B	Встроен	IBRA-180-1000-IP54	2	90	2.0	Встроен	IBRA-120-1000-IP54	6	60	6
LCI-G11/P15-4B	Встроен	IBRA-120-1000-IP54	2	60	2.0	Встроен	IBRA-20-5000-IP54	2	40	10
LCI-G15/P18.5-4B	Встроен	IBRA-40-2500-IP54	1	40	2.5	Встроен	IBRA-7.5-3000-IP54	4	30	12
LCI-G18.5/P22-4B	Встроен	IBRA-120-1000-IP54	4	30	4.0	BU-100-4	IBRA-50-7000-IP54	2	25	14
LCI-G22/P30-4B	Встроен	IBRA-120-1000-IP54	4	30	4.0	BU-200-4	IBRA-9-11000-IP54	2	18	22
LCI-G30/P37-4	BU-50	IBRA-20-5000-IP54	1	20	5.0	BU-200-4	IBRA-7.5-3000-IP54	8	15	24

LCI-G37/P45-4	BU-50	IBRA-8-3000-IP54	2	16	6.0	BU-200-4	IBRA-33-11000-IP54	3	11	33
LCI-G45/P55-4	BU-100	IBRA-40-2500-IP54	3	13.3	7.5	BU-200-4	IBRA-9-11000-IP54	4	9	44
LCI-G55/P75-4	BU-100	IBRA-20-5000-IP54	2	10	10	BU-200-4	IBRA-50-7000-IP54	7	7.14	49
LCI-G75/P90-4	BU-100	IBRA-8-3000-IP54	4	8	12	BU-400-4	IBRA-50-7000-IP54	10	5	70
LCI-G90/P110-4	BU-200	IBRA-20-5000-IP54	3	6.6	15	BU-600-4	IBRA-9-11000-IP54	8	4.5	88
LCI-G110/P132-4	BU-200	IBRA-11-10000-IP54	2	5.5	20	BU-600-4	IBRA-33-11000-IP54	10	3.3	110
LCI-G132/P160-4	BU-200	IBRA-9-11000-IP54	2	4.5	22	BU-400-4*2	IBRA-33-11000-IP54	10	3.3	110
LCI-G160/P185-4	BU-200	IBRA-11-10000-IP54	3	3.67	30	-	-	-	-	-

*Подбор тормозных резисторов выполняется по режиму G.

Модели свыше 185кВт в общепромышленном режиме и все модели на 690 В – по запросу

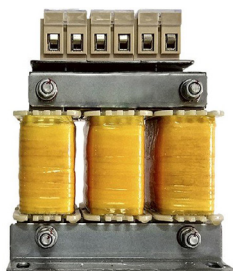
* возможны различные способы соединения тормозных резисторов (последовательное, параллельное, смешанное)

8.5 Сетевые и моторные дроссели

Сетевые дроссели используются для снижения бросков токов входной цепи частотного преобразователя, при колебаниях напряжения в сети, а также для снижения выброса гармонических искажений в сеть от преобразователя частоты.

Моторные дроссели предназначены для снижения скорости нарастания выходного напряжения на выходе частотного преобразователя, снижают выбросы напряжения на клеммах двигателя при использовании моторного кабеля длиной свыше 40-60 метров. Также снижают риск поломки выходных силовых цепей преобразователя при аварийных ситуациях: пробое изоляции двигателя, коротком замыкании.

Сетевой дроссель



Моторный дроссель



Параметр	Сетевой дроссель	Моторный дроссель
Рабочая частота, Гц	47 - 63	0 - 60
Диапазон мощности, кВт	2.2 ~ 630	
Рабочее напряжение, В	3 ~ 400 ± 10 % 3 ~ 690 ± 10 %	
Максимальный ток, А	1.5 x I _n (60 с)	
Способ охлаждения	Естественное воздушное	
Рабочая температура	от -10 до +40 °С*	
Исполнение	Открытое	
Степень защиты	IP00	
Режим работы	Продолжительный	

* возможность использования до +55 °С с понижением характеристик на 2 %

8.5 Сетевые ЭМС фильтры

ЭМС фильтры (фильтры электромагнитной совместимости) служат для снижения высокочастотных помех в сеть от частотных преобразователей для соответствия требуемым стандартам сети.



Рабочая температура	от -25 до +40 °С	Рабочая частота, Гц	50/60
Степень защиты	IP00, IP20	Диапазон мощности, кВт	0.75 ~ 630
Режим работы	Продолжительный	Рабочее напряжение, В	1 ~ 198-253 В (+5 % не более 20 мс)
Способ охлаждения	Естественное воздушное		3 ~ 342-440 В (+5 % не более 20 мс)

8.6 Выходные синусные фильтры и фильтры dU/dt

Выходной синусный фильтр предназначен для сглаживания импульсного напряжения на выходе частотного преобразователя путем преобразования ШИМ-сигнала в синусоидальное напряжение с минимальными гармоническими искажениями.

Фильтр dU/dt используется для снижения нарастания напряжения (dU/dt) и уменьшения пиковых перенапряжений на клеммах электродвигателя, возникающих из-за ШИМ.

Выходной синусный фильтр



Фильтр dU/dt



Параметр	Выходной синусный фильтр	Фильтр dU/dt
Диапазон напряжения на входе	3 ~ 400 В ± 10 %; 3 ~ 690 ± 10 %	
Рабочая частота	50/60 Гц	
Несущая частота	Зависит от мощности	
Падение напряжения	<4 % (на ЭД)	
Максимальный ток, А	1,5 x I _n (в течение 60 с, не чаще 1 раза в 10 минут)	
Условия окружающей среды	Помещения закрытые, взрывобезопасные, без агрессивных паров и газов, температура от -25 °С до +45 °С влажность до 80 % (без конденсата), допустимая вибрация до 1,5g, атмосферное давление От 80 до 106 кПа, высота до 1000 м над уровнем моря.	
Длина кабеля от ПЧ до фильтра	Минимальная (до 5 м для мощности <90 кВт, до 10 м при мощности >90 кВт)	
Степень защиты	IP00	
Способ охлаждения	Естественное воздушное	
Длина кабеля от ПЧ до ЭД	300 - 2000 м	100-300 м, экранирование не требуется

8.7 Таблица подбора сетевых и моторных дросселей, ЭМС фильтров, выходных синусных фильтров и фильтров dU/dt.

Модель	Мощность, кВт		Сетевой дроссель	Моторный дроссель	ЭМС фильтр	Выходной синусный фильтр ISINOF	Фильтр dU/dt IDUDT	
	С	Р						
LCI-G0.4-1	0.4	-	-	-	IEF-0.75/9-2	-	-	
LCI-G0.55-1	0.55				IEF-0.75/9-2	-	-	
LCI-G0.75-1	0.75				IEF-0.75/9-2	-	-	
LCI-G1.5-1	1.5				IEF-1.5/16-2	-	-	
LCI-G2.2-1	2.2				-	-	-	
LCI-G0.4-2B / LCI-G0.4-2B (S)	0.4				IMF-2.2/5.1-4	IEF-0.4/5-2	ISINOF-1.5/3.8-4	IDUDT-1.5/5-4
LCI-G0.55-2B	0.55				IMF-2.2/5.1-4	IEF-0.75/9-2	ISINOF-2.2/6-4	IDUDT-1.5/5-4
LCI-G0.75-2B / LCI-G0.75-2B (S)	0.75				IMF-2.2/5.1-4	IEF-0.75/9-2	ISINOF-2.2/6-4	IDUDT-1.5/5-4
LCI-G1.5-2B / LCI-G1.5-2B (S)	1.5				IMF-4.0/8.8-4	IEF-1.5/16-2	ISINOF-4.0/9-4	IDUDT-2.2/7-4
LCI-G2.2-2B / LCI-G2.2-2B (S)	2.2				IMF-5.5/13-4	-	ISINOF-5.5/13-4	IDUDT-4.0/10-4
LCI-G4.0-2B	4.0				IMF-7.5/17-4	-	ISINOF-7.5/18-4	IDUDT-7.5/20-4
LCI-G0.4-3	0.4				IMF-2.2/5.1-4	IEF-0.4/5-2	ISINOF-1.5/3.8-4	IDUDT-1.5/5-4
LCI-G0.75-3	0.75				IMF-2.2/5.1-4	IEF-0.75/9-2	ISINOF-1.5/3.8-4	IDUDT-1.5/5-4
LCI-G1.5-3	1.5				IMF-2.2/5.1-4	IEF-1.5/16-2	ISINOF-1.5/3.8-4	IDUDT-1.5/5-4
LCI-G2.2-3	2.2				IMF-2.2/5.1-4	-	ISINOF-2.2/6-4	IDUDT-2.2/7-4
LCI-G4.0-3	4.0				IMF-4.0/8.8-4	-	ISINOF-4.0/9-4	IDUDT-4.0/10-4
LCI-G5.5-3	5.5	IMF-5.5/13-4	-	ISINOF-5.5/13-4	IDUDT-5.5/15-4			
LCI-G0.4/P0.75-4B	0.4	0.75	ISF-2.2/5.8-4	IMF-2.2/5.1-4	IEF-0.75/3.4-4	ISINOF-1.5/3.8-4	IDUDT-1.5/5-4	
	-		ISF-2.2/5.8-4	IMF-2.2/5.1-4	IEF-0.75/3.4-4	ISINOF-1.5/3.8-4	IDUDT-1.5/5-4	
LCI-G0.75-4B (S)	0.75	-	ISF-2.2/5.8-4	IMF-2.2/5.1-4	IEF-0.75/3.4-4	ISINOF-1.5/3.8-4	IDUDT-1.5/5-4	
LCI-G0.75/P1.5-4B	0.75	1.5	ISF-2.2/5.8-4	IMF-2.2/5.1-4	IEF-0.75/3.4-4	ISINOF-1.5/3.8-4	IDUDT-1.5/5-4	
	-		ISF-2.2/5.8-4	IMF-2.2/5.1-4	IEF-1.5/5.0-4	ISINOF-1.5/3.8-4	IDUDT-1.5/5-4	
LCI-G1.5-4B (S)	1.4	-	ISF-2.2/5.8-4	IMF-2.2/5.1-4	IEF-1.5/5.0-4	ISINOF-1.5/3.8-4	IDUDT-1.5/5-4	
LCI-G1.5/P2.2-4B	1.5	2.2	ISF-2.2/5.8-5	IMF-2.2/5.1-4	IEF-1.5/5.0-4	ISINOF-1.5/3.8-4	IDUDT-1.5/5-4	
	-		ISF-2.2/5.8-5	IMF-2.2/5.1-4	IEF-2.2/5.8-4	ISINOF-2.2/6-4	IDUDT-2.2/7-4	
LCI-G2.2-4B (S)	2.2	-	ISF-2.2/5.8-5	IMF-2.2/5.1-4	IEF-2.2/5.8-4	ISINOF-2.2/6-4	IDUDT-2.2/7-4	
LCI-G2.2/P4.0-4B	2.2	4.0	ISF-2.2/5.8-5	IMF-2.2/5.1-4	IEF-2.2/5.8-4	ISINOF-2.2/6-4	IDUDT-2.2/7-4	
	-		ISF-4.0/10.5-4	IMF-4.0/8.8-4	IEF-4.0/10.5-4	ISINOF-4.0/9-4	IDUDT-4.0/10-4	
LCI-G4.0-4B (S)	4.0	-	ISF-4.0/10.5-4	IMF-4.0/8.8-4	IEF-4.0/10.5-4	ISINOF-4.0/9-4	IDUDT-4.0/10-4	
LCI-G4.0/P5.5-4B	4.0	5.5	ISF-4.0/10.5-4	IMF-4.0/8.8-4	IEF-4.0/10.5-4	ISINOF-4.0/9-4	IDUDT-4.0/10-4	
	-		ISF-5.5/15.5-4	IMF-5.5/13-4	IEF-5.5/15.5-4	ISINOF-5.5/13-4	IDUDT-5.5/15-4	
LCI-G5.5/P7.5-4B	5.5	7.5	ISF-5.5/15.5-4	IMF-5.5/13-4	IEF-5.5/15.5-4	ISINOF-5.5/13-4	IDUDT-5.5/15-4	
	-		ISF-7.5/20.5-4	IMF-7.5/17-4	IEF-7.5/20.5-4	ISINOF-7.5/18-4	IDUDT-7.5/20-4	
LCI-G7.5/P11-4B	7.5	11	ISF-7.5/20.5-4	IMF-7.5/17-4	IEF-7.5/20.5-4	ISINOF-7.5/18-4	IDUDT-7.5/20-4	
	-		ISF-11/26-4	IMF-11/25-4	IEF-11/26-4	ISINOF-11/24-4	IDUDT-11/30-4	
LCI-G11/P15-4B	11	15	ISF-11/26-4	IMF-11/25-4	IEF-11/26-4	ISINOF-11/24-4	IDUDT-11/30-4	
	-		ISF-15/35-4	IMF-15/32-4	IEF-15/35-4	ISINOF-15/32-4	IDUDT-15/40-4	
LCI-G15/P18.5-4B	15	18.5	ISF-15/35-4	IMF-15/32-4	IEF-15/35-4	ISINOF-15/32-4	IDUDT-15/40-4	
	-		ISF-18.5/38.5-4	IMF-18.5/37-4	IEF-18.5/38.5-4	ISINOF-18.5/39-4	IDUDT-18.5/50-4	
LCI-G18.5/P22-4B	18.5	22	ISF-18.5/38.5-4	IMF-18.5/37-4	IEF-18.5/38.5-4	ISINOF-18.5/39-4	IDUDT-18.5/50-4	
	-		ISF-22/46.5-4	IMF-22/45-4	IEF-22/46.5-4	ISINOF-22/48-4	IDUDT-22/60-4	

LCI-G22/P30-4B	22	-	ISF-22/46.5-4	IMF-22/45-4	IEF-22/46.5-4	ISINOF-22/48-4	IDUDT-22/60-4
	-	30	ISF-30/62-4	IMF-30/60-4	IEF-30/62-4	ISINOF-30/63-4	IDUDT-30/80-4
LCI-G30/P37-4	30	-	ISF-30/62-4	IMF-30/60-4	IEF-30/62-4	ISINOF-30/63-4	IDUDT-30/80-4
	-	37	ISF-37/76-4	IMF-37/75-4	IEF-37/76-4	ISINOF-37/76-4	IDUDT-37/90-4
LCI-G37/P45-4	37	-	ISF-37/76-4	IMF-37/75-4	IEF-37/76-4	ISINOF-37/76-4	IDUDT-37/90-4
	-	45	ISF-45/92-4	IMF-45/90-4	IEF-45/92-4	ISINOF-45/91-4	IDUDT-45/120-4
LCI-G45/P55-4	45	-	ISF-45/92-4	IMF-45/90-4	IEF-45/92-4	ISINOF-45/91-4	IDUDT-45/120-4
	-	55	ISF-55/113-4	IMF-55/110-4	IEF-55/113-4	ISINOF-55/116-4	IDUDT-55/150-4
LCI-G55/P75-4	55	-	ISF-55/113-4	IMF-55/110-4	IEF-55/113-4	ISINOF-55/116-4	IDUDT-55/150-4
	-	75	ISF-75/157-4	IMF-75/152-4	IEF-75/157-4	ISINOF-75/150-4	IDUDT-75/200-4
LCI-G75/P90-4	75	-	ISF-75/157-4	IMF-75/152-4	IEF-75/157-4	ISINOF-75/150-4	IDUDT-75/200-4
	-	90	ISF-90/180-4	IMF-90/176-4	IEF-90/180-4	ISINOF-90/181-4	IDUDT-90/240-4
LCI-G90/P110-4	90	-	ISF-90/180-4	IMF-90/176-4	IEF-90/180-4	ISINOF-90/181-4	IDUDT-90/240-4
	-	110	ISF-110/214-4	IMF-110/210-4	IEF-110/214-4	ISINOF-110/216-4	IDUDT-110/250-4
LCI-G110/P132-4	110	-	ISF-110/214-4	IMF-110/210-4	IEF-110/214-4	ISINOF-110/216-4	IDUDT-110/250-4
	-	132	ISF-132/256-4	IMF-132/253-4	IEF-132/256-4	ISINOF-132/262-4	IDUDT-132/290-4
LCI-G132/P160-4	132	-	ISF-132/256-4	IMF-132/253-4	IEF-132/256-4	ISINOF-132/262-4	IDUDT-132/290-4
	-	160	ISF-160/305-4	IMF-160/300-4	IEF-160/305-4	ISINOF-160/317-4	IDUDT-160/330-4
LCI-G160/P185-4	160	-	ISF-160/305-4	IMF-160/300-4	IEF-160/305-4	ISINOF-160/317-4	IDUDT-160/330-4
	-	185	ISF-185/344-4	IMF-185/340-4	IEF-185/344-4	ISINOF-185/352-4	IDUDT-185/390-4
LCI-G185/P200-4	185	-	ISF-185/344-4	IMF-185/340-4	IEF-185/344-4	ISINOF-185/352-4	IDUDT-185/390-4
	-	200	ISF-200/383-4	IMF-200/380-4	IEF-200/383-4	ISINOF-200/413-4	IDUDT-200/420-4
LCI-G200/P220-4	200	-	ISF-200/383-4	IMF-200/380-4	IEF-200/383-4	ISINOF-200/413-4	IDUDT-200/420-4
	-	220	ISF-220/425-4	IMF-220/420-4	IEF-220/425-4	ISINOF-220/449-4	IDUDT-220/490-4
LCI-G220/P250-4	220	-	ISF-220/425-4	IMF-220/420-4	IEF-220/425-4	ISINOF-220/449-4	IDUDT-220/490-4
	-	250	ISF-250/484-4	IMF-250/480-4	IEF-250/484-4	ISINOF-250/484-4	IDUDT-250/530-4
LCI-G250/P280-4	250	-	ISF-250/484-4	IMF-250/480-4	IEF-250/484-4	ISINOF-250/484-4	IDUDT-250/530-4
	-	280	ISF-280/543-4	IMF-280/540-4	IEF-280/543-4	ISINOF-280/531-4	IDUDT-280/600-4
LCI-G280/P315-4	280	-	ISF-280/543-4	IMF-280/540-4	IEF-280/543-4	ISINOF-280/531-4	IDUDT-280/600-4
	-	315	ISF-315/605-4	IMF-315/600-4	IEF-315/605-4	ISINOF-315/605-4	IDUDT-315/660-4
LCI-G315/P355-4	315	-	ISF-315/605-4	IMF-315/600-4	IEF-315/605-4	ISINOF-315/605-4	IDUDT-315/660-4
	-	355	ISF-355/683-4	IMF-355/680-4	IEF-400/785-4	ISINOF-355/666-4	IDUDT-355/720-4
LCI-G355/P400-4	355	-	ISF-355/683-4	IMF-355/680-4	IEF-400/785-4	ISINOF-355/666-4	IDUDT-355/720-4
	-	400	ISF-400/753-4	IMF-400/750-4	IEF-400/785-4	ISINOF-400/754-4	IDUDT-400/800-4
LCI-G400/P450-4	400	-	ISF-400/753-4	IMF-400/750-4	IEF-400/785-4	ISINOF-400/754-4	IDUDT-400/800-4
	-	450	ISF-500/934-4	IMF-500/930-4	IEF-500/934-4	ISINOF-450/820-4	IDUDT-450/900-4

8.8 Пульты управления

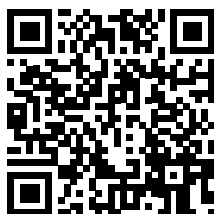
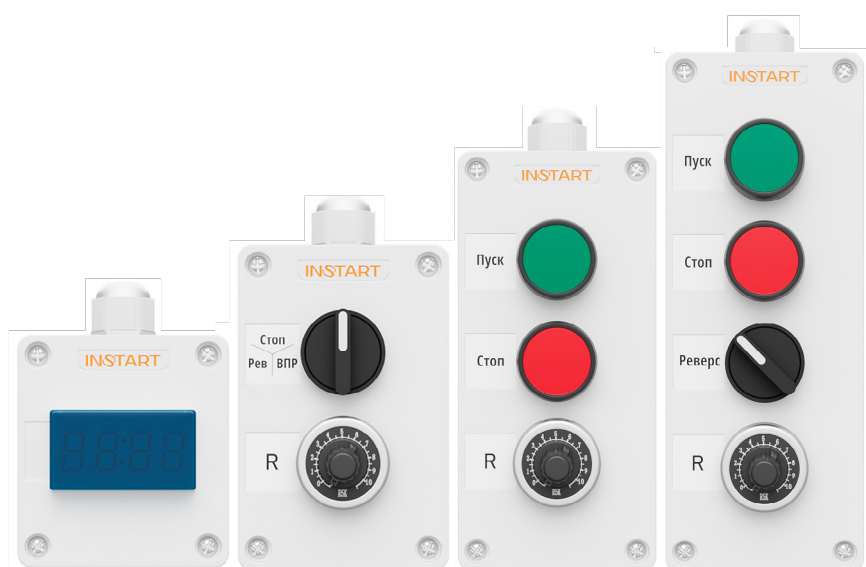
Подключение к преобразователям частоты, устройствам плавного пуска и шкафам управления.

ПУ позволяют расширить функционал оборудования, реализуя возможность дистанционного управления.

- до 10 метров от приводного оборудования – модели ПУ с потенциометром;
 - до 50 метров от приводного оборудования – модели ПУ без потенциометра;
- Также, в зависимости от модели ПУ, можно осуществлять мониторинг параметров, регулировку оборотов и отображать состояние электродвигателя.

Класс защиты IP54.

- **ПУ-1** – одноместные ПУ;
- **ПУ-2** – двухместные ПУ;
- **ПУ-3** – трехместные ПУ;
- **ПУ-4** – четырехместные ПУ.



Подробнее о пультах управления на Youtube:

<https://youtu.be/pAwMHPncHzI?si=V--C-J2MFGttOXe3>

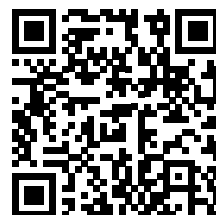


Подробнее о пультах управления в Вконтакте:

https://vk.com/video/@instartinfo/all?z=video-204000724_456239040%2Fclub204000724



<https://rutube.ru/video/d25079a013623eb799bf4d4a01e7d5fe/>



Осуществить быстрый самостоятельный подбор:

<https://instart-info.ru/product-category/pulty-upravleniya/>

9. Сравнительные характеристики преобразователей частоты INSTART

Название		серия VCI	серия SDI	Серия NCI	серия LCI (S)	серия LCI	серия INPRIME	серия INPRIME MX
Вход	Выход							
Диапазон мощностей, кВт	1 ф, 198-253 В	-	-	0.4 - 4.0	-	0.4 - 2.2	-	1.5 - 15
	3 ф, 198-253 В	0.4 - 2.2	0.4 - 2.2	0.4 - 7.5	0.4 - 2.2	0.4 - 4.0	-	0.4 - 7.5
	1 ф, 198-253 В							0.75 - 37
	3 ф, 342-440 В	0.4 - 15	0.75 - 4.0	0.4 - 45	0.75 - 4.0	0.4 - 800	0.4 - 355	0.75 - 1000
	3 ф, 342-440 В	-	-	-	-	18.5 - 1400	-	-
	3 ф, 594-759 В							
Способ управления		Управление скалярное	Управление скалярное/векторное с разомкнутым контуром	Управление скалярное/векторное с разомкнутым контуром	Управление скалярное/векторное с разомкнутым контуром	Управление скалярное/векторное с разомкнутым контуром, векторное с энкодером	Управление скалярное/векторное с разомкнутым контуром, векторное с энкодером	Управление скалярное/векторное с разомкнутым контуром, векторное с энкодером
Панель		Несъемная, выносная панель - опция	Съемная	Несъемная, съемная от 37 кВт включительно, выносная панель - опция	Съемная	Съемная	Съемная	Съемная
Тип двигателя		Асинхронный	Асинхронный	Асинхронный, Синхронный с ПИМ-опция	Асинхронный,	Асинхронный, Синхронный с ПИМ-опция	Асинхронный, Синхронный с ПИМ	Асинхронный, Синхронный с ПИМ
Входная частота, Гц		50/60 ± 2%	50/60 ± 2%	50/60 ± 2%	50/60 ± 2%	50/60 ± 2%	50/60 ± 2%	50/60 ± 2%
Выходная частота, Гц		0 - 320	0 - 599	0 - 599	0 - 599	0 - 599 (опция - до 3000 Гц)	0 - 599	0 - 599 (опция - до 1200 Гц)
Перегрузочная способность (не чаще 1 раза в 10 минут)	С	150% от I _n двигателя в течение 60 с; 180% от I _n двигателя в течение 3 с	150% от I _n двигателя в течение 60 с; 180% от I _n двигателя в течение 4 с	150% от I _n двигателя в течение 60 с; 180% от I _n двигателя в течение 3 с	150% от I _n двигателя в течение 60 с; 180% от I _n двигателя в течение 3 с	150% от I _n двигателя в течение 60 с; 180% от I _n двигателя в течение 3 с	150% от I _n двигателя в течение 60 с; 110% от I _n двигателя в течение 10 мин	150% от I _n двигателя в течение 60 с; 110% от I _n двигателя в течение 10 мин
	Р	-	-	120% от I _n двигателя в течение 60 с; 150% от I _n двигателя в течение 3 с	-	120% от I _n двигателя в течение 60 с; 150% от I _n двигателя в течение 3 с	120% от I _n двигателя в течение 60 с; 150% от I _n двигателя в течение 3 с	120% от I _n двигателя в течение 60 с; 150% от I _n двигателя в течение 3 с
Встроенный источник питания		10 В, 10 мА, 24 В, 200 мА	10 В, 20 мА	10 В, 10 мА, 24 В, 200 мА	10 В, 20 мА, 24 В, 200 мА	10 В, 20 мА, 24 В, 200 мА	10 В, 20 мА, 24 В, 300 мА	10 В, 10 мА, 24 В, 200 мА
Функции								
Управление скоростью/моментом		+/-	+/-	+/+	+/+	+/+	+/+	+/+
Встроенный ПИД-регулятор		+	+	+	+	+	+	+
Автоматическая регулировка напряжения (AVR)		+	+	+	+	+	+	+

Встроенный таймер	1	1	1	1	2	2	2	1
Ограничитель тока	+	+	+	+	+	+	+	+
Частотное управление насосами	1	1	1	1	1	1	2	2
Количество скоростей	16	16	16	16	16	16	16	16
Импульсные входы/выходы	0(+1)/1	1/0	0(+1) от 18.5кВт)/0(+1)	0/0	0(+1)/0(+1)	0/0	0/0	1/1
Аналоговые входы/выходы	1/1	1/1	1/1	2/1	3/2	2/1	2/1	2/2
Цифровые входы/выходы	5/0(+1)	5/1	4 (5 от 18.5 кВт)/1	5/0	6/1	7/2	7/1	7/1
Релейные выходы	1	1	1	1	2	2	2	2

Защиты

Защита по напряжению	+	+	+	+	+	+	+	+
Токовая защита	+	+	+	+	+	+	+	+
Защита от перегрева ПЧ	+	+	+	+	+	+	+	+
Защита от пропадаания фаз	+	-	+	+	+	+	+	+
Сетевые протоколы	Modbus RTU (RS-485) встроен	Modbus RTU (RS-485) встроен	Modbus RTU (RS-485) встроен	Modbus RTU (RS-485) встроен	Modbus RTU (RS-485) встроен Опция: Profibus DP	Modbus RTU (RS-485) встроен, Опция: Profinet	Modbus RTU (RS-485) встроен, Опции: Profinet	Modbus RTU (RS-485) встроен, Опции: Profinet, Modbus TCP/IP, Canopen
Тормозной модуль	Встроен	Встроен	Встроен	Встроен	5.5 - 30 кВт (в режиме P) - встроен; 30 - 1400 кВт - внешний	0.4 - 75 кВт - встроен; 90 - 315 кВт - внешний	0.4 - 160 кВт (в режиме G) - встроен; 185 - 1000 кВт - внешний	
Опции, аксессуары	Лак/компаунд, монтажный комплект, панель управления	Лак/компаунд, монтажный комплект, панель управления	Лак/компаунд, монтажный комплект, панель управления	Лак/компаунд, монтажный комплект, панель управления, пожарный режим	Лак/компаунд, монтажный комплект, панель управления, пожарный режим, платы расширения	Лак/компаунд, монтажный комплект, панель управления, платы расширения	Лак/компаунд, монтажный комплект, панель управления, платы расширения, модуль ПЛК	
Степень защиты	IP20	IP20	IP20	IP20	IP20, IP54, IP55	IP20	IP20	
Область применения	Вентиляция, общепромышленные механизмы	Общепромышленные механизмы	Общепромышленные механизмы	Общепромышленные механизмы, управление моментом	Общепромышленные механизмы, работа в энкодерном режиме, управление моментом	Общепромышленные механизмы, работа в энкодерном режиме, управление моментом	Общепромышленные механизмы, работа в энкодерном режиме, управление моментом	

ОБОРУДОВАНИЕ INSTART

ПРЕОБРАЗОВАТЕЛИ ЧАСТОТЫ



Серия NCI
оранжевые решения



Серия SDI
умное вращение



Серия LCI
широчайшие возможности



Серия INPRIME
вершина функциональности

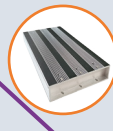


Серия INPRIME MX
максимальная функциональность

ДОПОЛНИТЕЛЬНОЕ ОБОРУДОВАНИЕ



Тормозные модули
Номинальный ток: 15 ~ 200 А



Тормозные резисторы
Мощность: 80 ~ 3000 Вт
Сопротивление: 3 ~ 600 Ом



Сетевые и моторные дроссели
Мощность: 2,2 ~ 630 кВт



Дроссели постоянного тока
Мощность: 315 ~ 400 кВт



Выходные синус-фильтры
Мощность: 1,5 ~ 630 кВт



Фильтры dU/dt
Мощность: 1,5 ~ 1200 кВт



Фильтры ЭМС
Мощность: 0,75 ~ 630 кВт



Пульты управления

- Одноместные
- Двухместные
- Трехместные
- Четырехместные

УСТРОЙСТВА ПЛАВНОГО ПУСКА



Серия SBIM
сила в размере



Серия SSIP
уверенный баланс



Серия SBIP
уверенный баланс



Серия SNI
богатство функционала

ДОПОЛНИТЕЛЬНЫЕ ОПЦИИ



Покрытие плат

- Компаунд
- Лак



IP54
высокая степень защиты



Пожарный режим
бесперебойная работа
в чрезвычайных ситуациях



Встроенный ЭМС фильтр
снижает высокочастотные
помехи в одной сети с ПЧ

INSTART®

8 800 222 00 21 | info@instart-info.ru

INSTART_P/CH_LCL01/2026

Данный каталог был разработан для того, чтобы дать обзор существующей серии преобразователей частоты INSTART. Вследствие того, что нашей политикой является процесс непрерывного развития, возможны изменения технических характеристик без предварительного уведомления. Этот каталог предназначен только для информативных целей. Мы не несем ответственность за решения, принятые по данному каталогу без определенных технических консультаций.