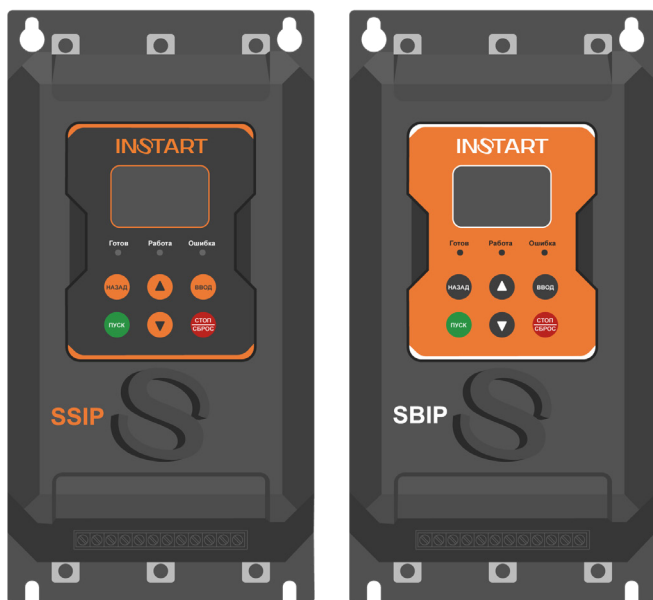


# INSTART

## УСТРОЙСТВА ПЛАВНОГО ПУСКА СЕРИИ SSIP/SBIP

### РУКОВОДСТВО ПО ЭКСПЛУАТАЦИИ



# Содержание

<b>Введение</b> .....	<b>3</b>
<b>Глава 1. Общие сведения</b> .....	<b>4</b>
1.1 Номенклатура изделий.....	4
1.2 Технические характеристики.....	6
1.3 Внешний вид и габаритные размеры.....	7
<b>Глава 2. Общие меры предосторожности</b> .....	<b>12</b>
2.1 Меры предосторожности.....	12
2.2 Утилизация.....	13
2.3 Условия эксплуатации.....	13
2.4 Условия хранения.....	14
<b>Глава 3. Установка и подключение</b> .....	<b>15</b>
3.1 Подключение силовой части и заземления.....	15
3.2 Клеммы управления.....	17
<b>Глава 4. Подготовка к работе</b> .....	<b>23</b>
4.1 Предварительная проверка и настройка.....	23
4.2 Проверка силовой части УПП.....	24
<b>Глава 5. Аксессуары</b> .....	<b>26</b>
5.1 Панель управления.....	26
5.2 Монтажные комплекты и удлинительный кабель.....	27
<b>Глава 6. Инструменты мониторинга</b> .....	<b>29</b>
<b>Глава 7. Режимы запуска и останова</b> .....	<b>30</b>
7.1 Функции запуска, останова и сброса ошибок.....	30
7.2 Режимы запуска.....	31
7.3 Методы останова.....	33
7.4 Специальные применения.....	34
<b>Глава 8. Меню программирования</b> .....	<b>35</b>
8.1 Навигация и редактирование параметров в меню программирования.....	35
8.2 Параметры меню программирования.....	35
<b>Глава 9. Сообщения о состоянии УПП</b> .....	<b>43</b>
9.1 Реакция защиты.....	43
9.2 Информация о состоянии УПП.....	47
<b>Глава 10. Коммуникационный протокол Modbus</b> .....	<b>51</b>
10.1 Заземление и экранирование.....	54
10.2 Подключение терминатора.....	54
<b>Глава 11. Дополнительные опции</b> .....	<b>55</b>
11.1 Покрытие лаком.....	55
11.2 Покрытие компаундом.....	55

# Введение

Благодарим Вас за приобретение устройства плавного пуска серии SSIP/SBIP. Данная серия используется для управления различным оборудованием для автоматизации процесса производства. Перед началом работы внимательно изучите настоящее руководство. Неправильный монтаж, эксплуатация и ремонт устройства плавного пуска может повлечь материальный ущерб, а также нанести вред жизни и здоровью.

Установку и ввод в эксплуатацию всегда следует планировать и выполнять в соответствии с местными законами и нормами. INSTART не принимает на себя никаких обязательств в случае нарушений местного законодательства и/или других норм и правил. Кроме того, пренебрежение нормативными документами может стать причиной неполадок привода, на которые не распространяется гарантия изготовителя.

В случае необходимости консультации по использованию устройства плавного пуска или сервисному обслуживанию устройств обратитесь в техническую поддержку ООО «Инстарт».

## **При вводе в эксплуатацию выполнить следующие действия:**

1) Выполнить приемку и осмотр:

- Целостность изделия и комплектность согласно паспорту.
- Соответствует ли номинальное значение, указанное на паспортной табличке, значению, указанному в вашем заказе.

2) Проверить соответствие сетевого питания и номинальных параметров электродвигателя диапазону напряжения силового питания.

3) Выполнить установку и подключение в соответствии с требованиями, указанными в главе 3 настоящего руководства.

4) Выполнить параметрирование в соответствии с технологическими условиями.

В случае выявления нарушения одного из пунктов немедленно свяжитесь с производителем или вашим поставщиком.

Производитель оставляет за собой право изменять технические параметры и условия использования оборудования без предварительного уведомления.

# Глава 1. Общие сведения

Устройства плавного пуска серий SSIP/SBIP представляют собой оптимальное цифровое решение для плавного пуска асинхронных электродвигателей с короткозамкнутым ротором при входном трехфазном напряжении 342-440 В. Серия SSIP не имеет встроенного обводного контактора, серия SBIP укомплектована встроенным обводным контактором. Обе серии предоставляют полный набор функций защиты электродвигателя для обеспечения надежной производительности установок.

Диапазон мощностей серии SSIP/SBIP: от 5.5 кВт до 630 кВт.

## 1.1 Номенклатура изделий

Пожалуйста, проверьте устройство до применения на предмет отсутствия внешних повреждений и соответствия обозначения устройства Вашему заказу. Надпись на заводской табличке: например, SSIP-5.5/11-04.

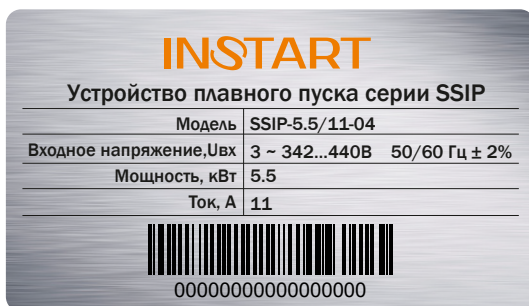


Рис.1.1 – Паспортная табличка УПП серии SSIP

## Система обозначения

**SSIP/SBIP - Y/Z - U +** ДОПОЛНИТЕЛЬНЫЕ  
ОПЦИИ

1                      2    3                      4                      5

- |                              |  |
|------------------------------|--|
| 1. Серия                     | 5. Дополнительные опции:                   |
| 2. Мощность, кВт             | СЗС - дополнительно покрытие плат лаком;   |
| 3. Ток, А                    | КМП-П - защитное покрытие плат компаундом; |
| 4. Входное напряжение, В     | ИПР - индивидуальное проектное решение.    |
| 4: 3 ~ 400 (380) В, 50/60 Гц |  |

Таблица 1.1 – Модельный ряд и номинальные характеристики

Модель SBIP	Модель SSIP	Мощность, кВт	Номинальный ток при подключении «в линию», А
Вход: 3 фазы, 342-440 В (+5 % не более 20 мс), 50/60 Гц $\pm$ 2 %			
SBIP-5.5/11-04	SSIP-5.5/11-04	5,5	11
SBIP-7.5/15-04	SSIP-7.5/15-04	7,5	15
SBIP-11/23-04	SSIP-11/23-04	11	23
SBIP-15/30-04	SSIP-15/30-04	15	30
SBIP-18.5/37-04	SSIP-18.5/37-04	18,5	37
SBIP-22/43-04	SSIP-22/43-04	22	43
SBIP-30/60-04	SSIP-30/60-04	30	60
SBIP-37/74-04	SSIP-37/74-04	37	74
SBIP-45/90-04	SSIP-45/90-04	45	90
SBIP-55/110-04	SSIP-55/110-04	55	110
SBIP-75/150-04	SSIP-75/150-04	75	150
SBIP-90/180-04	SSIP-90/180-04	90	180
SBIP-110/220-04	SSIP-110/220-04	110	220
SBIP-132/264-04	SSIP-132/264-04	132	264
SBIP-160/320-04	SSIP-160/320-04	160	320
SBIP-185/370-04	SSIP-185/370-04	185	370
SBIP-200/400-04	SSIP-200/400-04	200	400
SBIP-220/440-04	SSIP-220/440-04	220	440
SBIP-250/500-04	SSIP-250/500-04	250	500
SBIP-280/560-04	SSIP-280/560-04	280	560
SBIP-320/640-04	SSIP-320/640-04	320	640
SBIP-355/710-04	SSIP-355/710-04	355	710
SBIP-400/800-04	SSIP-400/800-04	400	800
SBIP-450/900-04	SSIP-450/900-04	450	900
SBIP-500/1000-04	SSIP-500/1000-04	500	1000
SBIP-630/1260-04	SSIP-630/1260-04	630	1260

## 1.2 Технические характеристики

Таблица 1.2 – Технические характеристики

Показатель	Значение	
	SSIP	SBIP
Серия		
Напряжение питания и диапазон мощностей	3 фазы, 342-440 В (+ 5% не более 20 мс), 5.5-630 кВт	
Частота электропитания	50/60 Гц ± 2 %	
Применяемые электродвигатели	Трехфазные асинхронные с короткозамкнутым ротором	
Частота пусков	Не более 5 раз в час (не чаще 1 раза в 12 минут)	
Пусковое напряжение	30 - 70 %	
Ограничение пускового тока	200 - 500 %	
Время пуска	2-60 с	
Время останова	0-60 с	
Режимы пуска	<ul style="list-style-type: none"> <li>- По моменту;</li> <li>- По напряжению;</li> <li>- Запуск рывком в режиме по моменту;</li> <li>- Запуск рывком в режиме по напряжению;</li> </ul>	
Режимы останова	<ul style="list-style-type: none"> <li>- Останов по инерции;</li> <li>- Останов с линейным снижением напряжения;</li> </ul>	
Наличие обводного контактора (байпас)	Отсутствует	Встроен
Тип подключения к ЭД	"В линию"	
Питание платы управления	230 В, независимое от силовой части	
Встроенный источник питания	Отсутствует	
Релейные выходы	R1: 250 В AC до 3 А; 30 В DC до 3 А; R2: 250 В AC до 3 А; 30 В DC до 3 А; R3: НО до 3 А, НЗ до 1 А 250 В AC; НО до 3 А, НЗ до 1 А 30 В DC	R1: 250 В AC до 3 А; 30 В DC до 3 А; R2: 250 В AC до 3 А; 30 В DC до 3 А; R3: НО до 3 А, НЗ до 1 А 250 В AC; НО до 3 А, НЗ до 1 А 30 В DC
Входы управления	<ul style="list-style-type: none"> <li>- 5 цифровых (3 непрограммируемых и 2 программируемых входа);</li> <li>- 1 вход для датчика РТС</li> </ul>	

Аналоговый выход	-1 аналоговый выход 0(4) - 20 мА
Сетевой протокол	Modbus (RS-485)
Функции защиты	Полный комплект защит
Защитное покрытие плат	C2C базовое, C3C опция
Степень защиты	IP00 (при использовании защитных изоляторов на силовых клеммах - IP20)
Внешние условия	Размещение на высоте до 1000 м. При размещении выше 1000 м следует использовать устройство большей мощности. Температура окружающего воздуха - в интервале от -20 до +50 °С, влажность воздуха - не более 90 %, без конденсата. Размещение устройства - в помещении с хорошей вентиляцией, при отсутствии коррозионно-активных веществ и электропроводящей пыли. Вибрации не должны превышать 0.5 G.
Система охлаждения	Естественное охлаждение воздухом

### 1.3 Внешний вид и габаритные размеры



Рис.1.1 – Внешний вид серий SSIP и SBIP

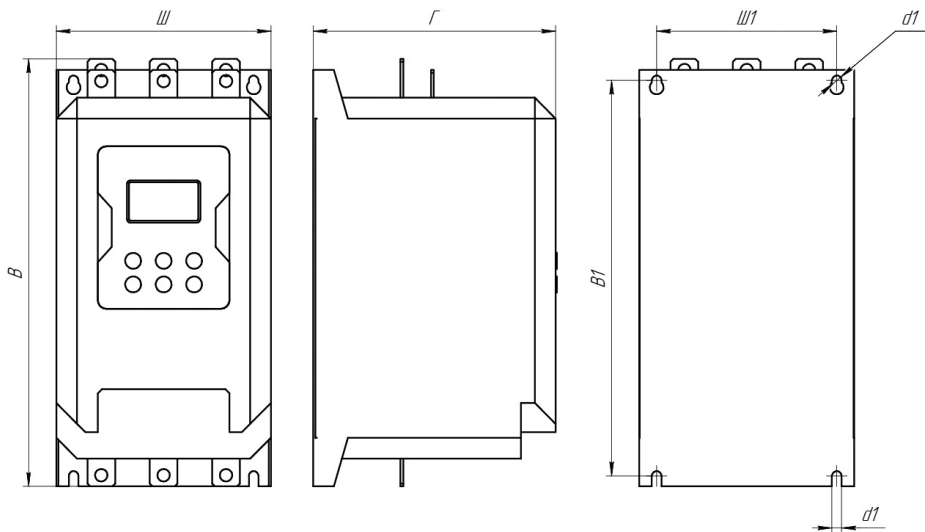


Рис.1.2 – Схема габаритных и установочных размеров серии SSIP в пластмассовом корпусе (5.5-55 кВт)

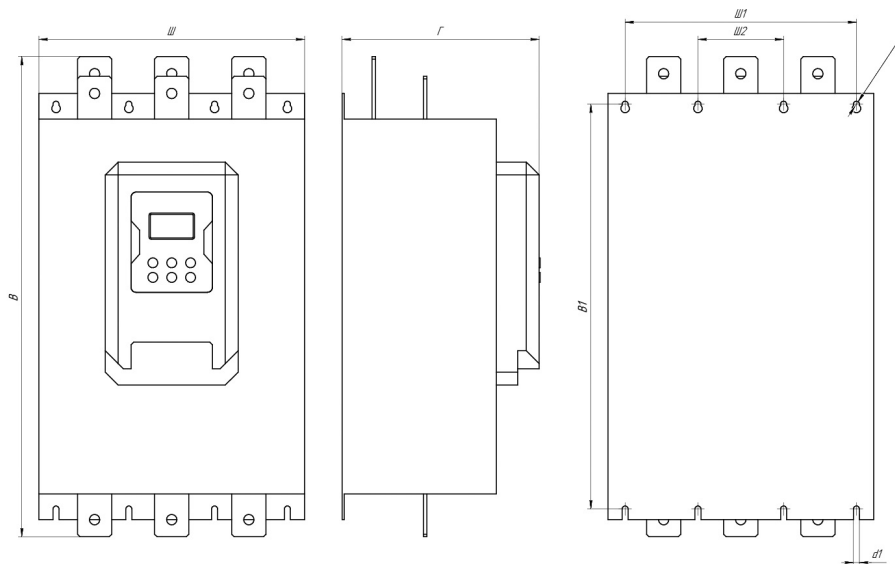


Рис.1.3 – Схема габаритных и установочных размеров серии SSIP в металлическом корпусе (75-630 кВт)

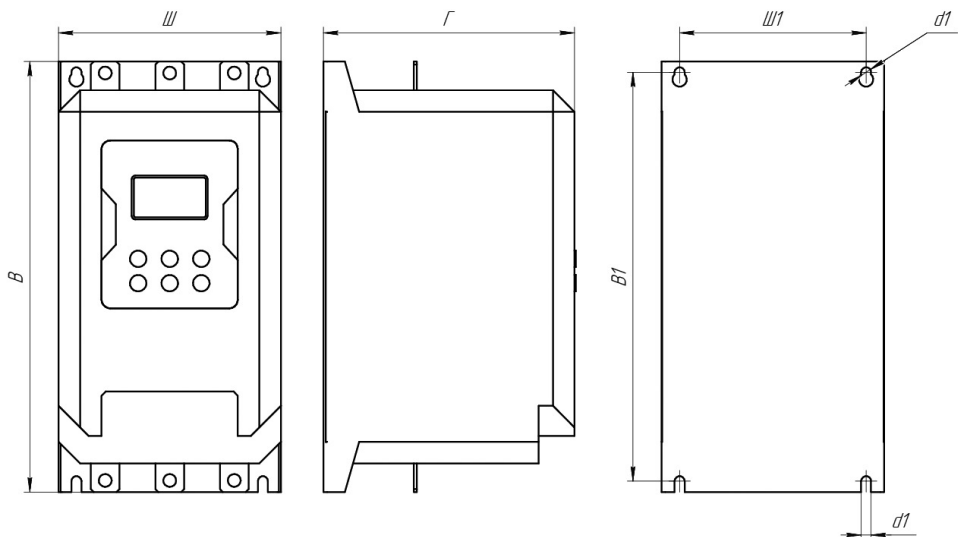


Рис.1.4 – Схема габаритных и установочных размеров серии SBIP  
в пластмассовом корпусе (5.5-55 кВт)

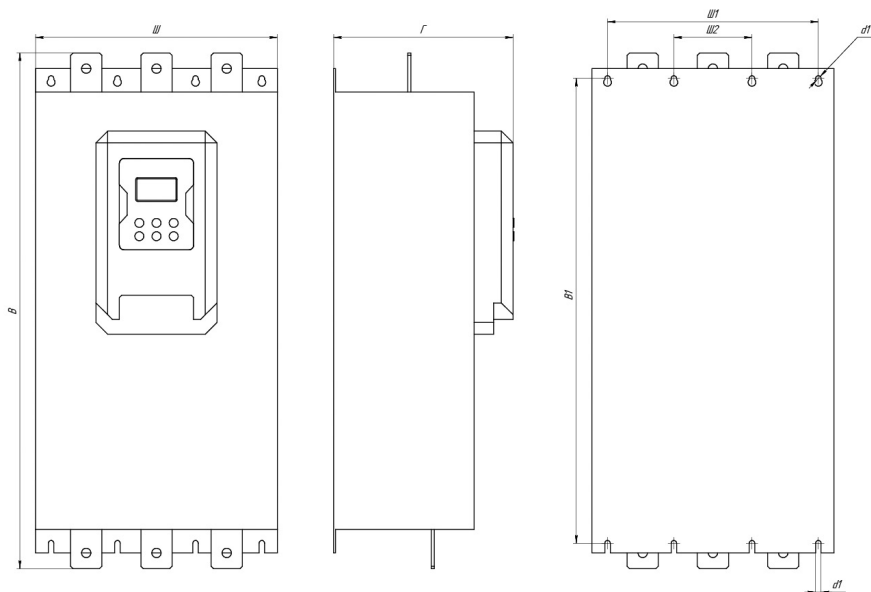


Рис.1.5 – Схема габаритных и установочных размеров серии SBIP  
в металлическом корпусе (75-630 кВт)

Таблица 1.3 – Габаритные и установочные размеры серии SSIP

Модель		Вес (нетто)	Габаритные размеры			Установочные размеры		
			мм					
		кг	Ш	В	Г	Ш1	В1	d1Ø
1	SSIP-5.5/11-04	3.2	155	300	175	130	285	7
	SSIP-7.5/15-04							
	SSIP-11/23-04							
	SSIP-15/30-04							
	SSIP-18.5/37-04							
	SSIP-22/43-04							
	SSIP-30/60-04							
	SSIP-37/74-04							
	SSIP-45/90-04							
	SSIP-55/110-04							
2	SSIP-75/150-04	10	220	380	230	180	340	7
	SSIP-90/180-04							
	SSIP-110/220-04							
3	SSIP-132/264-04	18	270	490	230	230	422	7
	SSIP-160/320-04							
	SSIP-185/370-04							
	SSIP-200/400-04							
	SSIP-220/440-04							
4	SSIP-250/500-04	23	310	560	230	270	472	7
	SSIP-280/560-04							
	SSIP-320/640-04							
5	SSIP-355/710-04	29	350	590	230	300	502	9
	SSIP-400/800-04							
	SSIP-450/900-04							
6	SSIP-500/1000-04	37	420	660	230	370	552	9
	SSIP-630/1260-04	38						

Таблица 1.4 – Габаритные и установочные размеры серии SBIP

Модель		Вес (нетто)	Габаритные размеры			Установочные размеры		
			мм					
		кг	Ш	В	Г	Ш1	В1	d1Ø
1	SBIP-5.5/11-04	3.5	155	300	175	130	285	7
	SBIP-7.5/15-04							
	SBIP-11/23-04							
	SBIP-15/30-04							
	SBIP-18.5/37-04							
	SBIP-22/43-04							
	SBIP-30/60-04							
	SBIP-37/74-04							
	SBIP-45/90-04							
	SBIP-55/110-04							
2	SBIP-75/150-04	11.8	220	380	230	180	340	7
	SBIP-90/180-04							
	SBIP-110/220-04							
3	SBIP-132/264-04	21	270	490	230	230	422	7
	SBIP-160/320-04							
	SBIP-185/370-04							
	SBIP-200/400-04							
	SBIP-220/440-04							
4	SBIP-250/500-04	25	310	560	230	270	472	7
	SBIP-280/560-04							
	SBIP-320/640-04							
5	SBIP-355/710-04	31	350	590	230	300	502	9
	SBIP-400/800-04							
	SBIP-450/900-04							
6	SBIP-500/1000-04	42	420	660	230	370	552	9
	SBIP-630/1260-04	43						

## Глава 2. Общие меры предосторожности

В ответственность пользователя входит прочтение и понимание всех инструкций в данном руководстве вплоть до установки, использования или обслуживания устройства плавного пуска; следовать правилам электробезопасности, включая использование соответствующего защитного оборудования и получение необходимых консультаций перед использованием этого оборудования способом, отличным от описанного в данном руководстве.



### **Внимание!**

Использование этого символа в данном руководстве напоминает пользователю о соблюдении особого внимания касательно установки и работы оборудования.



### **Опасность!**

Несоблюдение требований при выполнении данной операции может привести к тяжким травмам и летальным последствиям.



### **Замечание**

Устройство плавного пуска может быть отремонтировано только уполномоченным сервисным персоналом. Самостоятельная модификация устройства плавного пуска или ремонт приведет к снятию гарантийных обязательств с устройства.

### 2.1 Меры предосторожности



#### **Предупреждение об опасности получения электрического удара**

до тех пор, пока источник питания подключен (включая случаи, когда УПП в состоянии ошибки или находится в режиме ожидания команды), входные и выходные токоведущие шины находятся под напряжением.



#### **Короткое замыкание**

В случае серьезной перегрузки и появления короткого замыкания, работа устройства плавного пуска должна быть немедленно прекращена. Последующий ввод в эксплуатацию осуществляется только после консультации с технической поддержкой.



#### **Заземление**

В ответственность пользователя (лица, занимающимся монтажом и подключением УПП) входит подключение заземления в соответствии с местными стандартами электробезопасности.



### **Обеспечение безопасности**

- В некоторых установках случайный запуск может привести к повышенному риску для персонала или к повреждению движущихся машин. В таких случаях, требуется к источнику питания, подходящему к УПП, установить изолированный выключатель и устройство обрыва цепи (например, силовой контактор), контролируемые через внешнюю систему безопасности или с помощью программируемых релейных выходов УПП.
- УПП имеют встроенные системы защиты, которые могут отключить УПП в случае ошибок и, таким образом, выполнить аварийную остановку двигателя.



### **Общие меры предосторожности**

- До начала применения внимательно ознакомьтесь с настоящей инструкцией.
- К работе по установке и эксплуатации устройства должен допускаться только квалифицированный и обученный персонал.
- Убедитесь в том, что параметры устройства соответствуют параметрам электродвигателя.
- Запрещается подключение емкостной нагрузки к выходным клеммам (U, V, W).
- После подключения места силовых соединений должны быть заизолированы.
- При выполнении ремонтных и профилактических работ устройство должно быть отключено от сети и электродвигателя.
- Устройство плавного пуска не может быть использовано как разъединитель цепи или изолирующее устройство.
- Не допускается попадание влаги внутрь устройство.
- Запрещено использовать устройство плавного пуска совместно с конденсаторными установками.

## **2.2 Утилизация**

УПП серий SSIP/SBIP не содержат драгоценных металлов, но должны быть утилизированы как электрический или электронный мусор в соответствии с местным действующим на момент утилизации законодательством.

## **2.3 Условия эксплуатации**

Необходимо убедиться, что степень защиты устройства плавного пуска соответствует условиям эксплуатации. Несоблюдение требований к условиям окружающей среды может привести к сокращению срока службы УПП.

Степень защиты серии SSIP/SBIP - **IP00**, что обозначает, что УПП не имеет защиты от попадания внутрь оболочки посторонних внешних предметов, а также не имеет защиты от попадания влаги.

Следует устанавливать оборудование на не подверженные возгоранию предметы, например, с металлической, бетонной поверхностью и на безопасном расстоянии от горючих и взрывоопасных материалов. Несоблюдение этого

требования может привести к возгоранию.

Следует избегать попадания в УПП оголенных концов провода, винтов и других посторонних предметов. Несоблюдение этого требования приведет к повреждению УПП.

Следует устанавливать УПП в местах, защищенных от механических ударов, вибраций и прямых солнечных лучей. Не допускается эксплуатация на открытом воздухе, в среде агрессивных газов и жидкостей, в среде масляного тумана и брызг, в среде соляного тумана, во влажной среде и под воздействием осадков. Рекомендуется установить на оборудование фильтрующие устройства, если в воздухе присутствует металлическая пыль или волокнистая известь. Рекомендуется установить прибор вдали от силовых сетей, электроустановок высокой мощности, таких как электрические сварочные аппараты, т.к. они влияют на работу прибора. Радиоактивные материалы могут оказывать воздействие на эксплуатацию оборудования.

Нормальная температура окружающей среды для использования устройства плавного пуска составляет  $-20^{\circ}\text{C}\sim 50^{\circ}\text{C}$ . При температурах, превышающих  $40^{\circ}\text{C}$ , необходимо снизить нагрузку на УПП или использовать устройство большей мощности. При каждом градусе повышения температуры необходимо снижение на 1.5% мощности или использование УПП с запасом по мощности 1.5%, максимальная допустимая температура окружающей среды составляет  $50^{\circ}\text{C}$ .

В местах, где высота над уровнем моря превышает 1000 м и охлаждение уменьшается из-за разреженности воздуха, необходимо учитывать снижение номинальных характеристик УПП.

## **2.4 Условия хранения**

При длительном хранении необходимо учитывать следующие требования:

1. Хранить устройство плавного пуска в оригинальной упаковке.
2. Условия хранения в таре на складе изготовителя и потребителя должны соответствовать условиям 1 по ГОСТ 15150-69. В воздухе не должны присутствовать агрессивные примеси, температура хранения -  $20 \dots + 60^{\circ}\text{C}$ .

# Глава 3. Установка и подключение

## Требования при монтаже



Шеф-монтаж, пуско-наладочные работы, ввод в эксплуатацию, техническое обслуживание должны выполняться только аттестованными специалистами, имеющими профильное образование в области электропривода и автоматизации или статус "Сервисного/Технического партнера INSTART", а также группу по электробезопасности не ниже III.

Нарушение правил и требований при монтаже может привести к перегреву, снижению уровня производительности или выходу из строя устройства плавного пуска.

### 3.1 Подключение силовой части и заземления

1. Для всех типоразмеров допустимое расстояние между УПП 100 мм по вертикали.
2. Модели SSIP/SBIP первого типоразмера можно размещать бок-о-бок по горизонтали без зазора, для остальных типоразмеров допустимое расстояние между УПП 50 мм по горизонтали.
3. Для всех типоразмеров допустимое расстояние между УПП до дверцы шкафа управления 50 мм.
4. Устройства плавного пуска может быть установлено только в вертикальном положении.

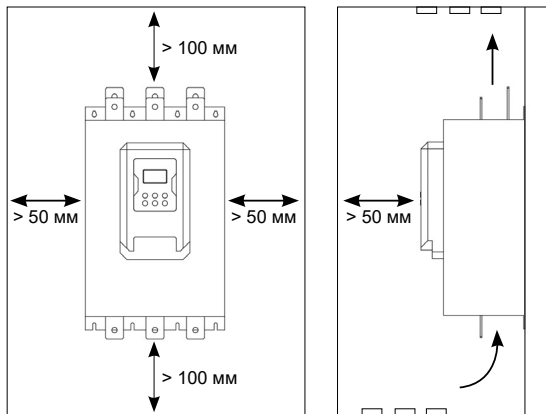


Рис. 3.1 – Допустимые расстояния при монтаже для типоразмеров 2-6

#### 3.1.1 Подключение электродвигателя

Устройство плавного пуска может быть подключено только «в линию». При запуске электродвигателя обязательно вводится параметр A07 (номинальный ток электродвигателя1).

- Клемма заземления на моделях УПП отсутствует. Необходимо подключать заземление к фланцу (нижней части устройства).
- Сетевое питание подключается к входным клеммам R, S, T в соответствии со схемами на рисунках 3.2а и 3.2б.
- В серии SSIP обводной контактор подключается к входным клеммам U1, V1 и W1 в соответствии со схемой, указанной на рисунке 3.2а.

### 3.1 Подключение силовой части и заземления

1. Для всех типоразмеров допустимое расстояние между УПП 100 мм по вертикали.

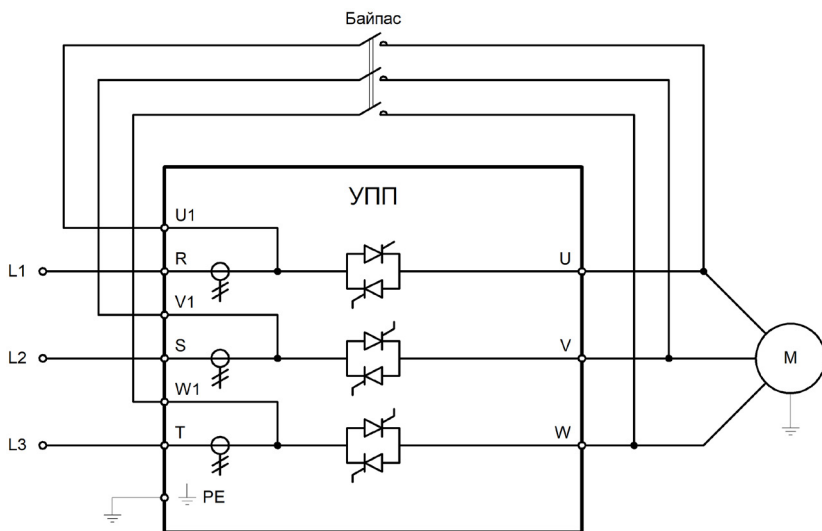


Рис.3.2а – Схема подключения двигателя «в линию» для устройства плавного пуска серии SSIP

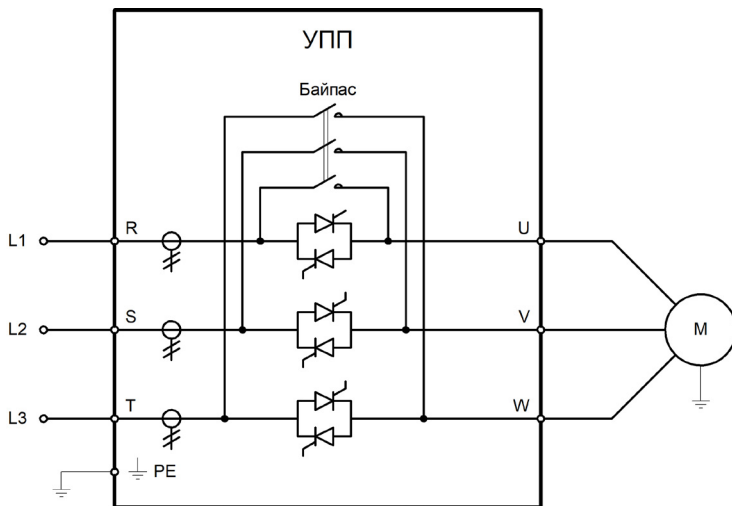


Рис.3.2б – Схема подключения двигателя «в линию» для устройства плавного пуска серии SBIP

Таблица 3.1 – Описание силовых клемм устройства плавного пуска серий SSIP/SBIP

Обозначение	Описание
R, S, T	Входные клеммы. Предназначены для подключения 3-фазного сетевого напряжения.
U1, V1, W1	Входные клеммы. Предназначены для подключения 3-фазного обводного контактора (для серии SSIP).
U, V, W	Выходные клеммы. Предназначены для подключения 3-фазного асинхронного электродвигателя, а также 3 выходных фаз обводного контактора (для серии SSIP).

### 3.1.1 Сетевой автоматический выключатель

Автоматический выключатель устанавливается со стороны питающей сети и предназначен для аварийного отключения напряжения при возникновении перегрузки или короткого замыкания. Также можно использовать автоматический выключатель с независимым расцепителем, который может контролироваться с помощью выходных реле УПП. Выбор автоматического выключателя осуществляется по номинальному току с характеристикой не ниже C, учитывая рекомендации производителя.

### 3.1.2 Использование УКРМ

Применение УКРМ совместно с устройством плавного пуска ведёт к импульсным колебаниям в электрических системах. УПП в этом случае вызывает увеличение тока резонансной гармоник, а также ухудшение питающего напряжения, что может привести к сбоям в работе оборудования и даже выходу из строя.

В связи с этим необходимо предусмотреть для защиты устройства применение специальных (фильтрующих) реакторов или дросселей защитных (либо другого дополнительного оборудования, рекомендованного производителем УКРМ).

### 3.2 Клеммы управления

На рисунке 3.3 представлен внешний вид и габаритные размеры клеммной колодки устройств плавного пуска серии SSIP/SBIP, а на рисунках 3.4а и 4.5б – схемы подключения клемм управления этих устройств.

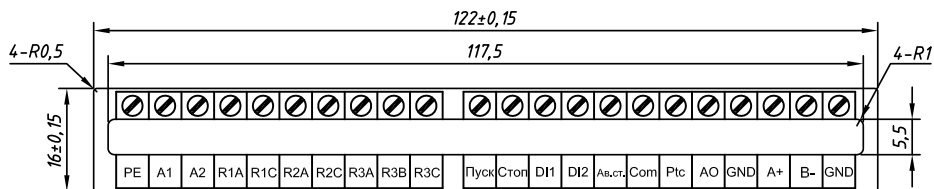


Рис. 3.3 – Клеммы управления УПП серий SSIP/SBIP

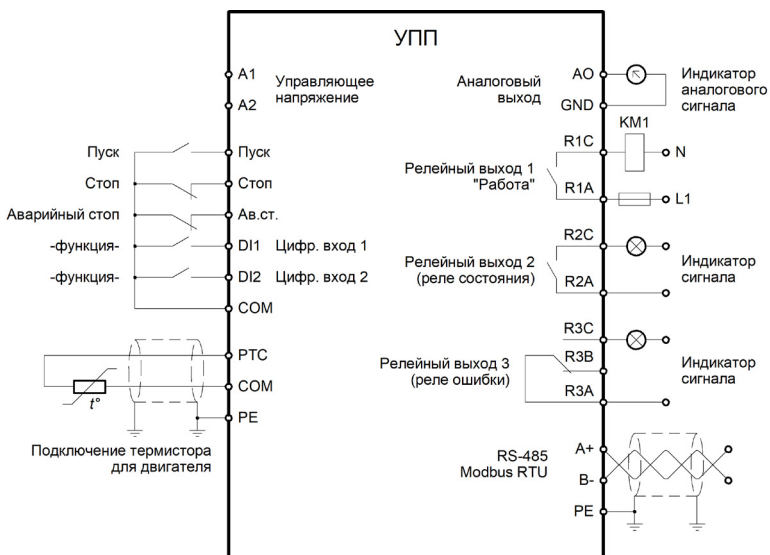


Рис.3.4а – Подключение клемм управления серии SSIP

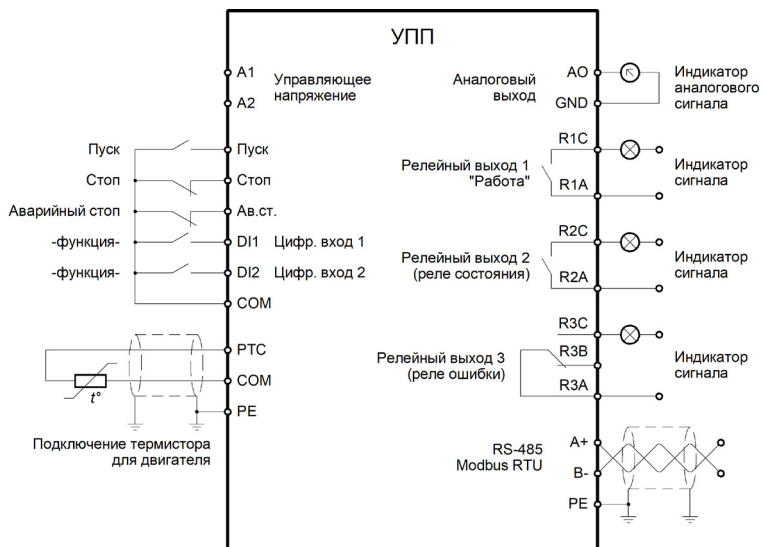


Рис.3.4б – Подключение клемм управления серии SBIP

Таблица 3.2 – Описание клемм управления устройства плавного пуска серий SSIP/SBIP

PE	Клемма предназначена для подключения заземления.
A1, A2	Клеммы для подключения независимого питания платы управления 230В AC.
Пуск Стоп Ав.стоп	Непрограммируемые цифровые входы пуска, стопа и аварийного останова. Пользуйтесь схемами двухпроводного или трехпроводного управления (рис.3.5) Ав.стоп должен быть соединен с контактом Com, в противном случае на дисплее появится сообщение об ошибке.
DI1	Программируемый цифровой вход, функция устанавливается параметром C03.
DI2	Программируемый цифровой вход, функция устанавливается параметром C04.
Com	Общая клемма для цифровых входов и потенциал 0 В для питания 24 В.
PTC, Com	Клеммы подключения датчика PTC.
R1A, R1C	Непрограммируемый релейный выход обводного контактора. Замыкается после плавного разгона электродвигателя и перехода в рабочий режим, размыкается после подачи команды на останов. Характеристики: 250 В AC до 3 А; 30 В DC до 3 А.
R2A, R2C	Программируемый релейный выход «Реле состояния». Функция устанавливается параметром C06. Характеристики: 250 В AC до 3 А; 30 В DC до 3 А.
R3A, R3C	Программируемый релейный выход «Реле ошибки». Функция устанавливается параметром C05. НО до 3 А, НЗ до 1 А 250 В AC; НО до 3 А, НЗ до 1 А 30 В DC.
AO	Программируемый аналоговый выход. Параметры устанавливаются параметром C01 и C02. Работает в диапазоне 0(4)...20 mA.
GND	Общая клемма для аналогового выхода.
A+, B-	Клеммы подключения дифференциальных сигналов RS-485. Используется для подключения устройств по протоколу Modbus.

Таблица 3.3 - Момент затяжки силовых и управляющих клемм

Модель	Момент затяжки (управляющие клеммы), Н*м	Момент затяжки (силовые клеммы), Н*м
SSIP-5.5/11-04, SBIP-5.5/11-04	0,5	6
SSIP-7.5/15-04, SBIP-7.5/15-04	0,5	6
SSIP-11/23-04, SBIP-11/23-04	0,5	6
SSIP-15/30-04, SBIP-15/30-04	0,5	6
SSIP-18.5/37-04, SBIP-18.5/37-04	0,5	6
SSIP-22/43-04, SBIP-22/43-04	0,5	6
SSIP-30/60-04, SBIP-30/60-04	0,5	6
SSIP-37/74-04, SBIP-37/74-04	0,5	6
SSIP-45/90-04, SBIP-45/90-04	0,5	6
SSIP-55/110-04, SBIP-55/110-04	0,5	6

SSIP-75/150-04, SBIP-75/150-04	0,5	16
SSIP-90/180-04, SBIP-90/180-04	0,5	16
SSIP-110/220-04, SBIP-110/220-04	0,5	16
SSIP-132/264-04, SBIP-132/264-04	0,5	30
SSIP-160/320-04, SBIP-160/320-04	0,5	30
SSIP-185/370-04, SBIP-185/370-04	0,5	30
SSIP-200/400-04, SBIP-200/400-04	0,5	30
SSIP-250/500-04, SBIP-250/500-04	0,5	45
SSIP-280/560-04, SBIP-280/560-04	0,5	45
SSIP-320/640-04, SBIP-320/640-04	0,5	45
SSIP-355/710-04, SBIP-355/710-04	0,5	45
SSIP-400/800-04, SBIP-400/800-04	0,5	45
SSIP-450/900-04, SBIP-450/900-04	0,5	45
SSIP-500/1000-04, SBIP-500/1000-04	0,5	30
SSIP-630/1260-04, SBIP-630/1260-04	0,5	30

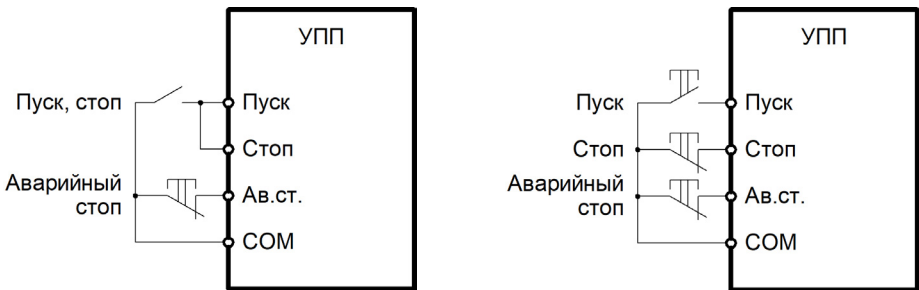


Рис.3.5 – Двух- и трехпроводное подключение



Все слаботочные кабели управления должны быть проложены отдельно от силовой линии питания во избежание наводки помех и ложных срабатываний сигнала.

### 3.3.1 Прокладка кабелей. Общие правила

Подбор силового кабеля выполнять при соблюдении условий местных нормативов по технике безопасности, напряжению питания и номинальному току УПП с учетом требований по эксплуатации.

Кабель электродвигателя следует прокладывать на расстоянии от остальных кабелей. Кабели электродвигателей нескольких приводов можно укладывать параллельно и рядом друг с другом. Кабель электродвигателя, кабель питания и кабели управления прокладывать в разных кабельных лотках. В целях снижения уровня электромагнитных помех, вызванных импульсным характером выходного напряжения привода, не следует прокладывать кабель двигателя параллельно другим кабелям на протяженных участках.

Пересечение кабелей управления и силовых кабелей следует выполнять под углом, как можно более близким к  $90^\circ$  (рис. 3.6). Не допускается прокладка посторонних кабелей через привод. Кабельные лотки должны иметь хорошую электрическую связь друг с другом и с проводниками заземления. Для улучшения выравнивания потенциала можно использовать системы алюминиевых кабельных лотков.

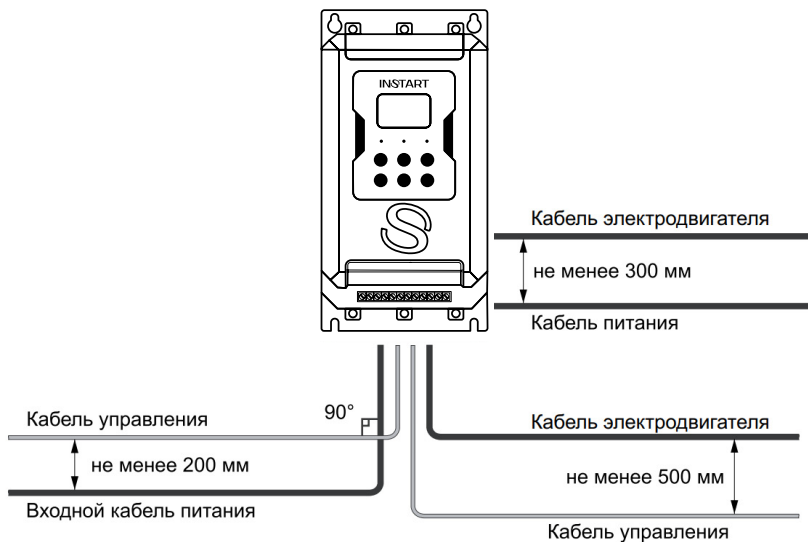


Рис. 3.6 – Графическое представление расстояний между кабелями

### 3.3.2 Выбор кабелей управления. Экранирование

Все кабели управления должны быть экранированными. Для низковольтных цифровых сигналов лучше всего подходит кабель с двойным экраном (рис. 3.7а), однако можно использовать и кабель типа «витая пара» с одним экраном (рис. 3.7б).

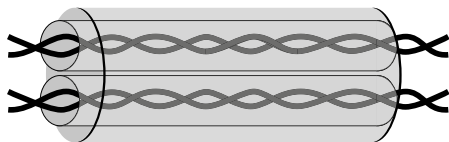


Рис.3.7а

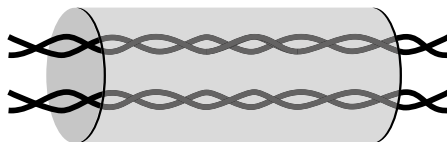


Рис. 3.7б

### 3.3.3 Требования к подключению интерфейса RS-485

Требуется соблюдать следующие правила:

- Использовать экранированный кабель, содержащий две витые пары.
- Соединить соответствующие потенциалы (0 В).
- Максимальная длина линии — 500 метров.
- Максимальная длина ответвления — 20 метров.
- Прокладка кабелей: прокладывать сетевой кабель отдельно от силовых кабелей (по крайней мере, на расстоянии 30 см); если необходимо, выполнять пересечения под прямыми углами; подключать экран кабеля к клемме заземления каждого подключаемого прибора.
- Подключить терминаторы линии к каждому из двух концов линии.

### 3.3.4 Кабель панели управления

Длина кабеля от привода до панели управления не должна превышать 3 м.

### 3.3.5 Релейный выход

Устройства плавного пуска серии SSIP/SBIP имеют 2 программируемых релейных выхода – R2 и R3.

Релейные выходы представляют собой выход типа «сухой контакт», к ним требуется подвести питание согласно рисунку 3.8а (подключение нагрузки, питающейся от переменного напряжения) или 3.8б (подключение нагрузки, питающейся от постоянного напряжения).

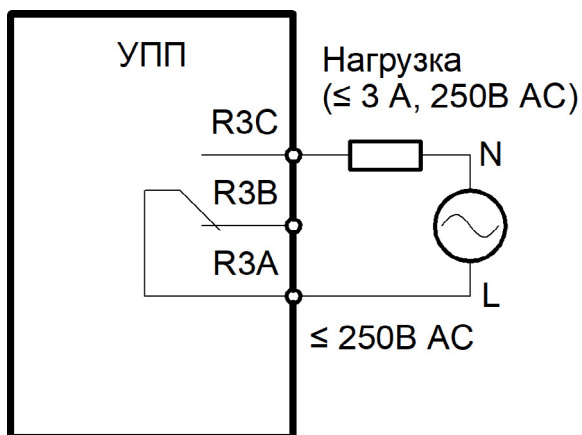


Рис. 3.8а – Подключение нагрузки, питающейся от переменного напряжения

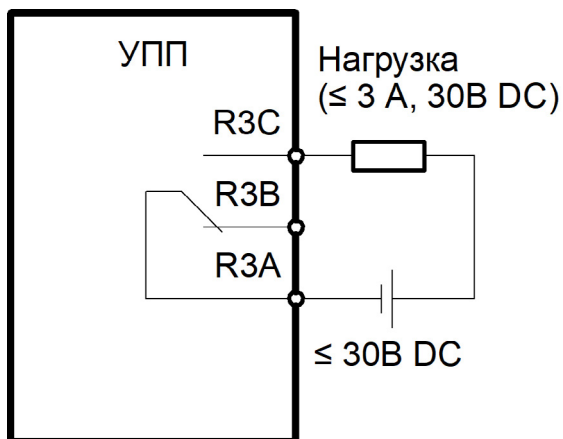


Рис. 3.8б – Подключение нагрузки, питающейся от постоянного напряжения

Аналогичным образом производится подключение к релейному выходу R2.

## Глава 4. Подготовка к работе

### 4.1 Предварительная проверка и настройка



#### Предупреждение!

Перед подключением кабеля не подавайте напряжение сети на УПП.

После подключения питания не снимайте корпус с устройства – это опасно!

Для предварительной проверки устройства необходимо:

1. Выполнить монтаж и установку УПП и электродвигателя ([см. главу 3.1](#)).
2. Подключить клеммы согласно схеме (см. рис. 3.2а и 3.2б. (Важно! В серии SSIP установка внешнего обводного контактора обязательна).
3. Соединить клеммы управления согласно двухпроводной или трехпроводной схеме управления (см. п. 3.3, рис.3.5).
4. Подать на УПП сетевое напряжение (клеммы R, S, T). После подключения питания на дисплее должна появиться надпись: «Готов». После этого устройство готово к работе. Если на дисплее появилось сообщения об ошибке, необходимо обратиться к разделу «[Сообщения о состоянии УПП](#)».
5. Перейти в параметр A07 и ввести значение номинального тока электродвигателя, которое указано на заводской табличке. Для этого:
  - Нажать кнопку «Меню/Ввод» для перехода в меню программирования.
  - При помощи кнопки «Меню/Ввод» перейти к параметрам группы A1, далее с помощью кнопок ▲ и ▼ – к параметру «A07», в котором будет указан номинальный ток устройства плавного пуска.
  - Нажать кнопку «Меню/Ввод» для редактирования параметра.
  - С помощью кнопок ▲ и ▼ выставите номинальный ток, указанный на паспортной табличке используемого электродвигателя.
  - Для подтверждения еще раз нажать кнопку «Меню/Ввод».
  - Для выхода из меню программирования снова нажмите кнопку «Назад».
6. С помощью кнопки «Пуск» произведите тестовый запуск электродвигателя. Для останова электродвигателя используйте кнопку «>>/СТОП».



### Примечания

- Необходимо убедиться в правильности направления вращения электродвигателя. Если электродвигатель вращается в обратном направлении, нужно нажать кнопку «>>/СТОП», отключить питание с устройства плавного пуска и поменять местами любые 2 фазы на клеммах U, V, W.
- Если электродвигатель не запускается должным образом, следует убедиться в правильности выбора режима запуска (подробное описание режимов запуска приведено [в главе 7](#)).
- Если крутящий момент в процессе запуска недостаточен, в режиме по напряжению следует увеличить напряжение, а в режиме ограничения момента – установленный ток.
- В случае появления постороннего шума, запаха или дыма, нужно немедленно отключить питание и проверить возможную причину проблем.
- Если в процессе запуска или работы на дисплее появилась надпись об ошибке, посмотреть описание ошибки можно [в главе 10](#). После определения причин ее возникновения устраните неисправность. Для сброса ошибки нажмите кнопку «>>/СТОП».
- Если температура окружающей среды ниже  $-30^{\circ}\text{C}$ , то до начала эксплуатации устройство плавного пуска необходимо выдержать при комнатной температуре в течение 30 минут.

## 4.2 Проверка силовой части УПП

Проверить плавный пуск возможно с помощью двух вариантов подключения УПП:

1. К двигателю малой мощности. В течение этого теста можно проверить настройки защиты устройства плавного пуска на входах управления и релейных выходах. Этот тестовый режим не подходит для тестирования производительности плавного пуска или плавного останова.



### Внимание!

Когда тестируется УПП с небольшим двигателем, необходимо установить параметр A07 (номинальный ток электродвигателя 1) в минимально возможное значение.

Номинальный ток тестового двигателя составляет как минимум 30% от минимального номинального тока устройства плавного пуска (см. минимальные и максимальные настройки тока в параметре A07).

2. Также можно протестировать свою систему на работоспособность, подключив три лампы накаливания от 100 Вт до 200 Вт по схеме «звезда». Нужно учесть, что

выходной ток будет очень мал, и УПП будет сигнализировать об ошибке (обрыв выходной фазы) и останавливаться, поэтому необходимо изменить в параметре В16 действие при срабатывании защиты при потере выходной фазы) и поставить значение 1 (игнорирование). УПП перестанет сообщать об ошибке. После запуска УПП лампы накаливания должны начать постепенно разгораться, а после выхода ламп на полную мощность, УПП должно переключить питание нагрузки через байпасный контактор.

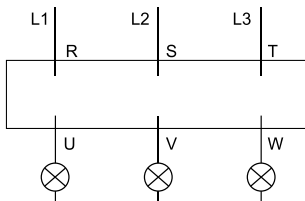


Рис.4.1 – Подключение ламп накаливания к выходу УПП

# Глава 5. Аксессуары

## 5.1 Панель управления

### 5.1.1 Функциональное назначение

Серия оснащена русскоязычной панелью управления с жидкокристаллическим дисплеем (LCD), которая является выносной. Установить панель на шкаф можно при помощи удлинительного кабеля и монтажной рамки. Внешний вид панели показан на рисунке 5.1, а назначение кнопок и светодиодов описано в таблице 5.1.

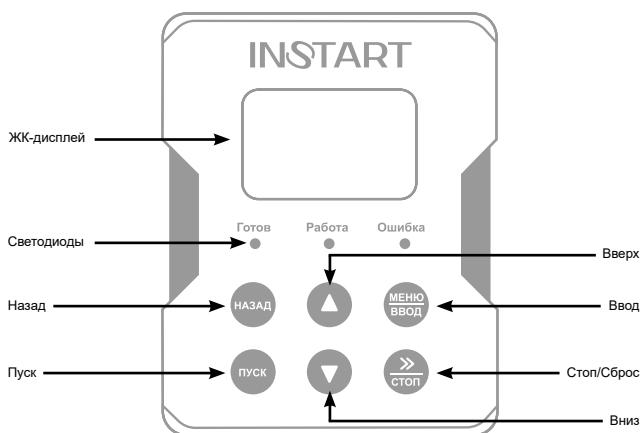


Рис.5.1 – LCD-панель серий SSIP/SBIP

Таблица 5.1 – Назначение кнопок и светодиода панели SSIP/SBIP

Название	Описание
Меню/Ввод	Вход в меню, выбор параметров, сохранение нового значения параметра.
Назад	Выход из информационного меню, выход из меню программирования, возврат без сохранения изменений.
▲ и ▼	При переходе в меню: навигация между параметрами информационного меню или меню программирования, изменение значения параметра. На главном экране: переключение между параметрами.
Пуск	Запуск электродвигателя.
>>/СТОП	Останов электродвигателя/сброс ошибок; Перемещение курсора.
Готов	Вкл.: электродвигатель в останове, УПП готов к запуску; Выкл.: на УПП возникла ошибка, или УПП находится в режиме работы.
Работа	Вкл.: УПП в рабочем состоянии; Выкл.: УПП еще не перешло на работу через байпас.
Ошибка	Вкл.: на УПП возникла ошибка; Выкл: ошибок нет.

На рисунке 5.2 показаны габаритные размеры панели SSIP/SBIP-KP, а в таблице 5.2 приведены их значения.

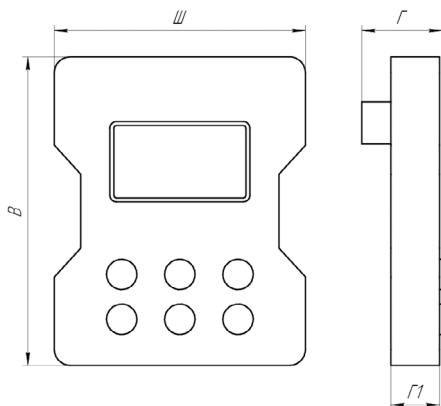


Рис. 5.2 – Габаритные размеры панели SSIP/SBIP-KP

Таблица 5.2 - Размеры панели управления SSIP/SBIP-KP

Ш, мм	В, мм	Г, мм	Ш1, мм	В1, мм	Г1, мм
95	117	30,4	-	-	18,4

Степень защиты панели управления, вынесенной на шкаф – IP42.

### 5.1.2 Дисплей

На русскоязычный дисплей LCD-панели выводится различная информация о состоянии устройства плавного пуска. В процессе плавного пуска, работы через байпас или плавного останова отображается состояние УПП («готов», «пуск», «работа», «останов»), а также выходной ток по трем фазам.

### 5.2 Монтажные комплекты и удлинительный кабель

Для крепления панели на дверь шкафа необходимо использовать монтажный комплект, который состоит из монтажной рамки и удлинительного кабеля IN-EC, длина которого может варьироваться (до 3 м). На рисунке 5.3 показан внешний вид монтажной рамки и ее габаритные размеры.

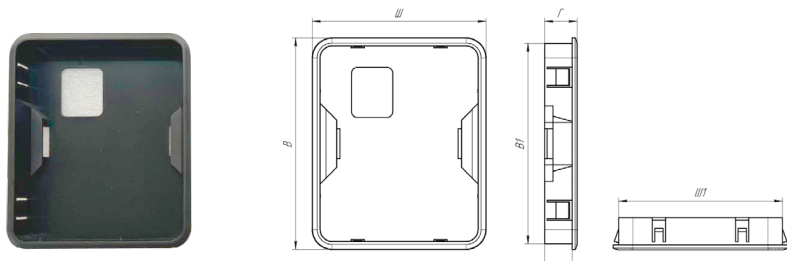


Рис. 5.3 – Внешний вид и габаритные размеры монтажной рамки SSIP/SBIP-MK

Габаритные и установочные размеры монтажной рамки указаны в таблице 5.3.

Таблица 5.3 – Размеры монтажной рамки SSIP/SBIP-МК

<b>Ш, мм</b>	<b>В, мм</b>	<b>Г, мм</b>	<b>Ш1, мм</b>	<b>В1, мм</b>	<b>Г1, мм</b>
105	127	19,5	98,4	120,4	16,5

## Глава 6. Инструменты мониторинга

Параметры мониторинга находятся меню, группа [G7 Мониторинг](#). Все параметры мониторинга указаны в таблице 6.1. На главном экране по умолчанию отображаются значения тока по фазам.

Таблица 6.1 – Параметры мониторинга

Номер параметра	Значение	Диапазон
G01	Ток фазы U	0.0~6500.0 A
G02	Ток фазы V	0.0~6500.0 A
G03	Ток фазы W	0.0~6500.0 A
G04	Напряжение UV	0.0~1000.0 B
G05	Напряжение VW	0.0~1000.0 B
G06	Напряжение UW	0.0~1000.0 B
G07	Температура радиатора фазы U	0.0~100.0 °C
G08	Температура радиатора фазы U	0.0~100.0 °C
G09	Температура радиатора фазы U	0.0~100.0 °C
G10	Состояние клемм	0-1
G11	Частота сети	0~100 Гц
G17	Общее время работы УПП	0~65535 ч

## Глава 7. Режимы запуска и останова

### 7.1 Функции запуска, останова и сброса ошибок

В устройствах плавного пуска серии SSIP/SBIP реализовано 3 основных способа управления УПП:

- Используя кнопки на панели управления УПП.
- Удаленное управление с помощью подключения цифровых клемм.
- Подключение и управление по коммуникационному протоколу Modbus.

Переключение между способами управления реализуется с помощью редактирования значения параметра A02 ([см. описание параметров](#) для подробной информации).

#### 7.1.1 Управление запуском и остановом ЭД

Для запуска электродвигателя пользователь может использовать кнопку ПУСК на панели управления, или подключенные внешние цифровые сигналы, или команду на запуск с коммуникационного протокола (согласно настройке параметра A02). После подачи команды запуска, УПП начинает плавный разгон ЭД в соответствии с режимом, установленном в параметре A01.

Останов ЭД осуществляется также подачей команды СТОП с помощью соответствующей кнопки на панели управления, или подачи внешнего цифрового сигнала останова, или подачи команды на останов с коммуникационного протокола (согласно настройке параметра A02). Двигатель начнет замедляться в соответствии с временем, выбранным в параметре A11 (т.е. если значение параметра A11 отлично от 0, то реализуется режим плавного останова, а если значение параметра A11 равно 0, то реализуется режим останова по инерции).

Команда аварийного останова может быть подана на внешние клеммы управления УПП согласно двухпроводной или трехпроводной схеме подключения ([см. п. 3.3](#)).

При получении сигнала аварийного останова, УПП отключит напряжение питания с двигателя, и двигатель будет остановлен по инерции. Для сброса аварии необходимо нажать кнопку «>>/СТОП» или подать команду «СБРОС» внешним сигналом (согласно настройке параметра A02).

#### 7.1.2 Управление несколькими ЭД

Серии устройств плавного пуска SSIP/SBIP позволяют настраивать до трех наборов параметров электродвигателей. Для этого необходимо ввести следующие данные в меню:

- A02: 1 клеммное управление;
- A05: выбрать количество электродвигателей (1,2 или 3. По умолчанию выбран 1 набор параметров ЭД);
- C03: 3 (Переключение на ЭД2);

- C04: 3 (Переключение на ЭД3);

Также необходимо ввести параметры электродвигателей:

- A06-A11 – для первого ЭД;
- A12-A17 – для второго ЭД;
- A18-A23 – для третьего ЭД.

Переключение между наборами параметров осуществляется при помощи цифровых клемм следующим образом:

1. Если контакты DI1, DI2 и Com не замкнуты, УПП будет использовать параметры ЭД1.
2. Если контакт DI1 подключен к Com, а DI2 не задействован, УПП будет использовать параметры ЭД2.
3. Если контакт DI1 не задействован, а DI2 подключен к Com, УПП будет использовать параметры ЭД3.

## 7.2 Режимы запуска

### 7.2.1 Режим ограничения момента

Режим ограничения момента реализуется при значении параметра A01=2. Устанавливается верхнее ограничение пускового тока (параметр A06 – для ЭД1), возникающего в процессе разгона электродвигателя – УПП будет ограничивать ток до полного разгона ЭД и перехода на байпас.

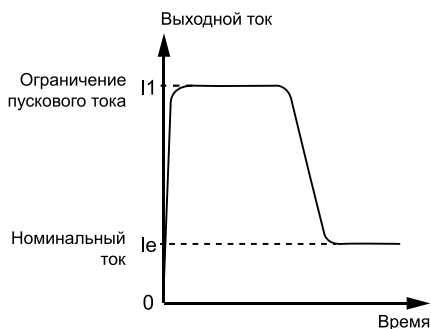


Рис.7.1 – График зависимости тока от времени

На рисунке 7.1 изображен график изменения тока от времени в режиме ограничения момента.  $I_1$  – это значение ограничения пускового тока. При пуске напряжение быстро нарастает до тех пор, пока ток не достигнет значения ограничения пускового тока  $I_1$ . После этого, по мере разгона электродвигателя, выходное напряжение постепенно увеличивается, поддерживая ток на максимальном значении. Когда электродвигатель разгонится до своей номинальной скорости, происходит резкий сброс тока до номинального значения  $I_e$  и переход на байпас.



### Примечание

Ток может не достигать установленного значения ограничения пускового тока при незначительной нагрузке, или если установлено слишком высокое значение ограничения пускового тока. Данный режим обычно используется в случае, когда требуется жесткое ограничение максимального значения пускового тока.



### Внимание!

Пусковой момент, развиваемый электродвигателем, пропорционален квадрату пускового тока, ограниченного за счет применения устройства плавного пуска:

$$M_n = M_{н.п.} \left( \frac{I_n}{I_{н.п.}} \right)^2$$

где:  $M_n$  – пусковой момент;  $M_{н.п.}$  – номинальный пусковой момент;  $I_n$  – пусковой ток, ограниченный за счет применения УПП;  $I_{н.п.}$  – номинальный пусковой ток при прямом пуске электродвигателя.

Отсюда следует, что при использовании УПП необходимо устанавливать такое значение пускового тока (параметр A06), при котором пусковой момент будет превышать момент нагрузки. Если в процессе разгона момент на валу электродвигателя окажется меньше момента нагрузки, механизм не разгонится до номинальной скорости.

## 7.2.2 Режим пуска по напряжению

Режим пуска по напряжению реализуется при значении параметра A01 = 1.

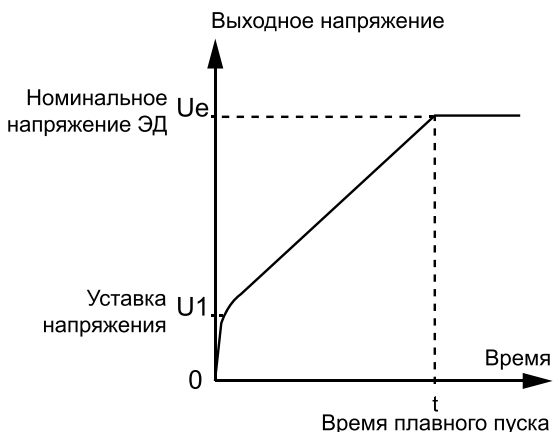


Рис.7.2 – График зависимости выходного напряжения от времени

На рисунке 7.2 показан график изменения выходного напряжения от времени. Когда произведен пуск электродвигателя, и выходной ток не превышает 400 % от номинального тока электродвигателя, выходное напряжение устройства плавного пуска быстро возрастает до значения  $U_1$  (регулируется параметром A08 - пусковое напряжение ЭД1). Затем напряжение плавно повышается до номинального значения  $U_e$ , и электродвигатель плавно разгоняется до своей номинальной скорости. Затем производится включение байпасного контактора, и процесс

запуска завершается.

Время разгона  $t$  (регулируется параметром A10 – время повышения напряжения) определяется эмпирическим путем, исходя из работы устройства плавного пуска со стандартной нагрузкой. При плавном разгоне электродвигателя устройство плавного пуска контролирует не время разгона  $t$ , а выходное напряжение, обеспечивая плавный рост скорости электродвигателя. Поэтому при легкой нагрузке время разгона может быть короче установленного времени плавного пуска при сохранении требуемой плавности пуска. Режим ramпы по напряжению является режимом, используемым по умолчанию. Он применяется в случаях, когда требуется обеспечить высокую плавность пуска при отсутствии жестких ограничений по пусковому току.

### 7.2.3 Запуск с рывком

Режим запуска рывком реализуется при установке значения параметра A03 отличным от нуля. Данный режим используется в случае, если начального момента недостаточно для преодоления статического трения скольжения во время запуска. Для этого напряжение резко повышается до номинального на короткое время в самом начале запуска, а далее пуск производится в режиме ограничения тока или в режиме по напряжению.

## 7.3 Методы останова

### 7.3.1 Останов выбегом

Режим останова выбегом реализуется при значении параметра A11 = 0.

Останов выбегом (или останов по инерции) представляет собой свободный механический останов. УПП не контролирует процесс торможения, в момент подачи команды на останов отключается байпасный контактор, снимается напряжение с электродвигателя, и он останавливается по инерции за время, определяемое его механической нагрузкой.



#### Примечание

Если плавный останов не требуется, требуется применение останова выбегом, т.к. этот режим продлевает срок службы устройства плавного пуска в силу того, что мгновенные импульсные выбросы тока при тяжелой нагрузке не будут действовать на УПП. Если одно устройство плавного пуска используется с двумя электродвигателями одновременно, то обязательно использование режима останова выбегом.

### 7.3.2 Плавный останов (останов с линейным снижением напряжения)

Режим плавного останова реализуется при значении параметра A11 > 0.

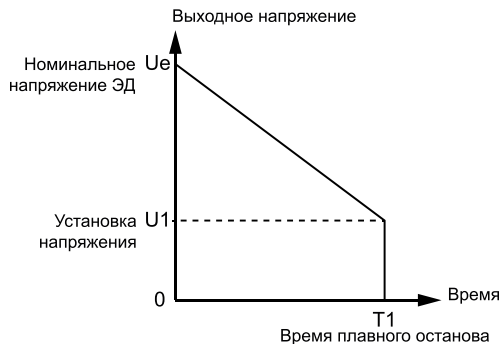


Рис. 7.3 – График зависимости выходного напряжения от времени

На рисунке 7.3 показана зависимость выходного напряжения от времени. В данном режиме при подаче команды на останов, УПП переключается с байпаса на тиристоры и плавно снижает выходное напряжение вплоть до уставки по напряжению  $U1$  (определяется параметром  $A08$  – ограничение пускового напряжения) за время плавного останова  $T1$  (определяется параметром  $A11$  – время плавного останова), а затем снимает напряжение с электродвигателя. Дальнейшее торможение происходит по инерции.



**Примечание**

Режим плавного останова активируется только для инерционных нагрузок. Если оценочные значения момента инерции меньше 20%, то режим плавного останова не активируется.

## 7.4 Специальные применения

### 7.4.1 Параллельный запуск нескольких электродвигателей

Если совокупная мощность нескольких электродвигателей менее 80% от номинальной мощности устройства плавного пуска, электродвигатели могут быть присоединены к устройству параллельно. При этом необходимо дополнительно обеспечить каждый электродвигатель устройством тепловой защиты.

### 7.4.2 Использование устройств защиты от импульсных перенапряжений (УЗИП)

Требуется установка устройств защиты от импульсных перенапряжений в случаях риска воздействия грозовыми разрядами или иными факторами, такими как перенапряжение в сети, броски тока и т.п. Детали использования см. в руководстве по применению УЗИП.

### 7.4.3 Реле напряжения

В процессе плавного запуска электродвигателя защита УПП от повышенного и пониженного напряжения не активна. Для предотвращения аварийных ситуаций требуется установка реле напряжения (требуемая уставка напряжения –  $380 \pm 20\%$ ).

## Глава 8. Меню программирования

Меню программирования может быть изменено как в режиме останова, так и в режиме работы. Любые изменения будут применены немедленно, даже во время работы устройства плавного пуска.

### 8.1 Навигация и редактирование параметров в меню программирования

Меню программирования используется для просмотра и изменения параметров, определяющих работу устройства плавного пуска. Для доступа к меню программирования на основном экране нажмите кнопку «Меню/Ввод». Навигация по меню программирования:

- Для навигации между параметрами меню программирования – кнопки ▲ и ▼.
- Для редактирования значения параметра меню программирования – кнопка «Меню/Ввод».
- Для изменения значения параметра – кнопки ▲ и ▼ (при этом значение редактируемого параметра мигает на дисплее).
- Для перемещения между разрядами – кнопка «>>/СТОП».
- Для сохранения нового значения параметра – кнопка «Меню/Ввод».
- Для возврата без сохранения изменений – кнопка «Назад».
- Для выхода из меню программирования – кнопка «Назад».

### 8.2 Параметры меню программирования

Таблица 8.1 – Описание параметров меню программирования

Номер параметра	Название параметра	Диапазон настройки	Стандартное значение	Описание параметра
<b>A1 Параметры пуска/останова</b>				
A01	Режим пуска	1: По напряжению 2: По моменту	1	Режимы пуска подробно описаны в <a href="#">п. 7.2</a> руководства по эксплуатации.
A02	Режим управления	1: Клеммы управления 2: Панель управления 3: Modbus	2	Устанавливается источник команд на пуск и останов электродвигателя. Возможны 3 основных способа управления: с кнопок панели управления (значение 2), удаленное управление с помощью замыкания соответствующих клемм управления (значение 1), или управление с помощью коммуникационного протокола Modbus (значение 3).

A03	Время рывка	0.0~0.5 с	0.0 с	Устанавливается время рывка в режиме запуска с рывком. При значении 0 (по умолчанию) запуск производится без рывка.
A04	Задержка запуска	1~999 с	1 с	После получения команды на запуск, УПП запускает двигатель с задержкой, установленной в этом параметре (в секундах)
A05	Ступени пуска (Количество электродвигателей)	1: 1 2: 2 3: 3	1	Возможно использовать до трех двигателей с разными наборами параметров. При выборе значения «1» параметры второго и третьего двигателя не задействуются. Подробнее – <a href="#">см. п.7.1.2</a>
A06	Ограничение пускового тока ЭД1	2.0~5.0 (от Inom)	3.5	Устанавливается коэффициент ограничения пускового тока (от номинального тока электродвигателя). Параметр используется в режиме пуска по моменту ( <a href="#">см. п. 7.2.1</a> руководства по эксплуатации).
A07	Номинальный ток ЭД1	1~1260 А	В зависимости от модели	Устанавливается номинальный ток используемого электродвигателя 1. Этот параметр обязателен к изменению при использовании электродвигателя, ток которого не совпадает со стандартным значением данного параметра.
A08	Пусковое напряжение ЭД1	30~70 %	30 %	Устанавливается значение начального напряжения в процентах от номинального напряжения устройства плавного пуска. Параметр используется при запуске по напряжению ( <a href="#">см. п. 7.2.2</a> руководства по эксплуатации). В случае тяжелой нагрузки установите значение данного параметра 40% или выше.
A09	Напряжение торможения ЭД1	20~80 %	30 %	Параметр задействован только случае, если значение параметра «Время останова ЭД» отлично от нуля. Устанавливается уровень напряжения в конце процесса торможения.

A10	Время пуска ЭД1	2~60 с	20 с	Устанавливается максимальное время, в течение которого устройство плавного пуска будет линейно повышать напряжение или крутящий момент до достижения предельного значения пускового тока.
A11	Время останова ЭД1	0~60 с	0 с	Устанавливается время, за которое электродвигатель будет плавно останавливаться до полного останова двигателя. При значении «0» будет реализован режим останова по инерции ( <a href="#">см. п. 7.3.2</a> руководства по эксплуатации). Режим плавного останова активируется только для инерционных нагрузок. Если оценочные значения момента инерции меньше 20 %, то режим плавного останова не активируется.
A12	Ограничение пускового тока ЭД2	2.0~5.0 (от Inom)	3.5	Устанавливается коэффициент ограничения пускового электродвигателя 2. См. описание параметра A06
A13	Номинальный ток ЭД2	1~1260 А	В зависимости от модели	Устанавливается номинальный ток используемого электродвигателя 2. См. описание параметра A07.
A14	Пусковое напряжение ЭД2	30~70 %	30%	Устанавливается значение начального напряжения электродвигателя 2. См. описание параметра A08.
A15	Напряжение торможения ЭД2	20~80 %	30%	Устанавливается значение напряжения торможения электродвигателя 2. См. описание параметра A09.
A16	Время пуска ЭД2	2~60 с	20 с	Устанавливается время пуска электродвигателя 2. См. описание параметра A10.
A17	Время останова ЭД2	0~60 с	0 с	Устанавливается время останова электродвигателя 2. См. описание параметра A11.
A18	Ограничение пускового тока ЭД3	2.0~5.0 (от Inom)	3.5	Устанавливается коэффициент ограничения пускового электродвигателя 3. См. описание параметра A06
A19	Номинальный ток ЭД3	1~1260 А	В зависимости от модели	Устанавливается номинальный ток используемого электродвигателя 3. См. описание параметра A07.

A20	Пусковое напряжение ЭДЗ	30~70 %	30 %	Устанавливается значение начального напряжения электродвигателя 3. См. описание параметра A08.
A21	Напряжение торможения ЭДЗ	20~80 %	30 %	Устанавливается значение напряжения торможения электродвигателя 3. См. описание параметра A09.
A22	Время пуска ЭДЗ	2~60 с	20 с	Устанавливается время пуска электродвигателя 3. См. описание параметра A10.
A23	Время останова ЭДЗ	0~60 с	0 с	Устанавливается время останова электродвигателя 3. См. описание параметра A11.
<b>В2 Общие настройки*</b>				
* Параметры данной группы являются сервисными и не требуют изменений. Для изменения параметров потребуется ввести пароль, при необходимости обратитесь в службу технической поддержки INSTART.				
B01	Блок. параметров	1: Разблокированы 2: Заблокированы	1	Только чтение
B02	Выбор языка	1: Китайский 2: Русский	2	Только чтение
B03	Ном. напряжение УПП	1: 230 В 2: 400 В 3: 440 В 4: 480 В 5: 660 В	2	Только чтение
B04	Ном. ток УПП	1: 11 А 2: 15 А 3: 22 А ... 25: 1260 А	В зависимости от модели	Только чтение
B05	Ном. мощность УПП	В зависимости от модели	В зависимости от модели	Рассчитывается автоматически на основании значений параметров B03 и B04, только чтение
B06	Мониторинг	1: Ток, А 2: Напряжение, В 3: Темп.радиатора, с	1	Только чтение
B07	Версия ПО	-	В зависимости от модели	Только чтение
B13	Кэф. тока фазы А	-	0	Только чтение
B14	Кэф. тока фазы В	-	0	Только чтение
B15	Кэф. тока фазы С	-	0	Только чтение
B16	Настройка защиты 1	-	0: защита активна 1: защита неактивна	Настраивается реакция защит на возникающие ошибки. Запрещено менять этот параметр.
B17	Настройка защиты 2	-		

С3 Клеммы управления				
C01	Диапазон АО	1: 4~20 мА 2: 0~20 мА	1	Настройка параметров работы аналогового выхода.
C02	Канал АО	1: Ном. ток ЭД 2: Напряжение сети	1	20 мА соответствует пятикратному номинальному току устройства плавного пуска; 20мА соответствует напряжению сети 1000 В.
C03	Функция D11	1: Нет 2: Внешняя ошибка 3: Переключение на ЭД2 4: Откл. внешней ошибки	1	Устанавливается функция цифрового входа D11.
C04	Функция D12	1: Нет 2: Внешняя ошибка 3: Переключение на ЭД3 4: Откл. внешней ошибки	1	Устанавливается функция цифрового входа D12.
C05	Функция реле R3	1: Перегрузка ЭД 2: Блок. ротора 3: Превышение пускового тока 4: Перекос фаз 5: Обрыв выходной фазы 6: Обрыв входной фазы 7: Перекос частоты сети 8: КЗ на выходе 9: Т УПП>D9 10: Перегрев ЭД 11: Нет нагрузки 12: Повышенное напряжение сети 13: Пониженное напряжение сети 16: Ошибка Modbus 17: Аварийный стоп 18: Кол-во пусков>D11 19: Превышение времени пуска 20: Ошибка параметров 21: Внешняя ошибка 22: Ошибка In УПП 23: Резерв 24: Т УПП>D10 25: I <sub>p</sub> <D08 26: Ошибка	25	Устанавливается функция реле ошибки R3. Подробную информацию об ошибках <a href="#">см. в главе 9</a> . 1. Ошибка по перегрузке электродвигателя 2. Блокировка ротора/короткое замыкание 3. Ошибка по превышению пускового тока 4. Перекос фаз 5. Обрыв выходной фазы 6. Обрыв входной фазы 7. Перекос частоты сети 8. Короткое замыкание на выходе 9. Температура радиатора УПП превысила значение, установленное в параметре D09. 10. Перегрев электродвигателя 11. Отсутствие нагрузки (нет перехода на байпас) 12. Повышенное напряжение сети 13. Пониженное напряжение сети 16: Ошибка сетевого протокола Modbus 17: Аварийный стоп (задание с терминала) 18: Кол-во пусков превысило значение, установленное в параметре D11 19: Превышение времени пуска 20: Ошибка параметров 21: Внешняя ошибка

				<p>22: Ошибка In УПП  23: Резерв  24: Температура радиатора УПП превысила значение, установленное в параметре D10  25: Рабочий ток меньше значения, установленного в параметре D08  26: Срабатывание реле при появлении любой из ошибок УПП.</p>
C06	Функция реле R2	<p>1: Готов  2: Запуск  3: Байпас  4: Плавный останов  5: Ошибка</p>	3	<p>1: При подаче питания на УПП реле замыкается и остается замкнутым до прекращения подачи питания на УПП  2: Когда поступает команда на запуск УПП, реле замыкается и остается замкнутым во время плавного пуска, до перехода на байпас  3: Когда УПП переходит в состояние работы через байпас, реле замыкается и остается замкнутым вплоть до полного останова электродвигателя.  4: Когда УПП переходит в состояние плавного останова электродвигателя, реле замыкается и остается замкнутым вплоть до полного останова электродвигателя.  5: Реле замыкается при возникновении ошибки на УПП.</p>
C07	Защита от запуска	<p>1: Активна  2: Неактивна</p>	1	Защита от запуска при подаче питания в режиме работы с клемм управления.
C08	Логика аварийного стопа	<p>1: НЗ  2: НО</p>	1	Устанавливается вариант работы цифрового входа «Ав. стоп». По умолчанию это нормально закрытый контакт.
<b>D4 Параметры защит</b>				
D01	Уровень перегрузки	<p>1: Уровень 2  2: Уровень 10А  3: Уровень 10  4: Уровень 20  5: Уровень 30</p>	3	Устанавливается уровень защиты от перегрузки. Подробнее <a href="#">см. п.9.1</a>
D02	Установка защиты от пониженного напряжения сети	60~90 %	80 %	Устанавливается в процентах от напряжения сети (параметр B03)
D03	Установка защиты от повышенного напряжения сети	100~130 %	115 %	Устанавливается в процентах от напряжения сети (параметр B03)

D06	Установка ограничения тока блокировки ротора	6.0~8.0 (от Iном)	7.0	Установите этот параметр защиты, чтобы предотвратить запуск двигателя при наличии перегрузки.
D07	Время блокировки ротора	1.0~5.0 с	3.0	Устанавливается время, через которое ротор будет заблокирован после возникновения перегрузки.
D08	Уставка тока холостого хода	0.0~0.9 (от Iном)	0.0	Устанавливается защита по холостому ходу. Если значение тока во время работы ниже, чем установленное в данном параметре, то УПП будет сигнализировать об ошибке.
D09	Уставка температуры перегрева УПП	70~85 °С	75 °С	Если температура радиатора устройства плавного пуска превышает значение, установленное в этом параметре, срабатывает защита от перегрева устройства плавного пуска, УПП прекращает работу.
D10	Уставка срабатывания предупреждения о перегреве УПП	55~69 °С	65 °С	Если температура радиатора устройства плавного пуска превышает значение, установленное в этом параметре, срабатывает предупреждение о перегреве устройства плавного пуска, при этом УПП продолжает работу.
D11	Ограничение числа запусков (в час)	0~10	0	Устанавливается ограничение по количеству пусков УПП в час. При превышении заданного числа появится ошибка по превышению числа пусков. При значении «0» число пусков не ограничено. Внимание! Запрещено совершать более 5 запусков в час!

#### **E5 Параметры сетевого протокола Modbus**

E01	Адрес устройства в сети Modbus	1~247	1	Устанавливается адрес устройства плавного пуска в сети Modbus RTU. Адрес должен быть уникальным и не совпадать с адресами других устройств в той же сети.
E02	Скорость передачи данных в сети Modbus	1: 4800 2: 9600 3: 19200	2	Устанавливается скорость передачи данных, которая используется в сети Modbus. Скорость передачи данных должна совпадать со скоростью ведущего устройства, иначе связь не будет установлена.

E03	Формат данных в сети Modbus	1: 8-1-N RTU 2: 8-1-E RTU 3: 8-1-O RTU 4: 8-1-N ASCII 5: 8-1-E ASCII 6: 8-1-O ASCII	1	Устанавливается формат данных, который используется в сети Modbus. Формат должен совпадать с форматом ведущего устройства, иначе связь не будет установлена.
E04	Таймаут обмена	0.1~60.0 с	2.0 с	Если соединение не будет установлено в течение времени, заданного в этом параметре, появится сообщение об ошибке.
<b>F6 Информация о событиях</b>				
F01	Сообщение о событии 1	Информация о последних 10 событиях УПП включает тип ошибки, время ее возникновения, ток и напряжение в этот период. Записываются последние 10 событий, информация о которых не может быть очищена.		
F02	Сообщение о событии 2			
F03	Сообщение о событии 3			
F04	Сообщение о событии 4			
F05	Сообщение о событии 5			
F06	Сообщение о событии 6			
F07	Сообщение о событии 7			
F08	Сообщение о событии 8			
F09	Сообщение о событии 9			
F10	Сообщение о событии 10			
<b>G7 Мониторинг</b>				
G01	Ток фазы U	-	-	Параметр для чтения
G02	Ток фазы V	-	-	Параметр для чтения
G03	Ток фазы W	-	-	Параметр для чтения
G04	Напряжение UV	-	-	Параметр для чтения
G05	Напряжение VW	-	-	Параметр для чтения
G06	Напряжение UW	-	-	Параметр для чтения
G07	Температура радиатора фазы U	-	-	Параметр для чтения
G08	Температура радиатора фазы V	-	-	Параметр для чтения
G09	Температура радиатора фазы W	-	-	Параметр для чтения
G10	Состояние клемм	-	-	Параметр для чтения
G11	Частота сети	-	-	Параметр для чтения
G17	Общее время работы УПП	-	-	Параметр для чтения
<b>H8 Сброс параметров</b>				
H01	Сброс на заводские настройки	1: Да 2: Нет	-	При помощи этого параметра можно сбросить УПП на заводские установки.

## Глава 9. Сообщения о состоянии УПП

### 9.1 Реакция защиты

Когда обнаруживается состояние, при котором срабатывает защита, устройство плавного пуска записывает в журнал код события. Устройство плавного пуска хранит 10 последних событий, которые отображаются в информационном меню ([параметры группы F](#)).

Если на дисплее устройства плавного пуска появилось сообщение о событии, необходимо определить и устранить условия, его вызвавшие; сбросить ошибку на устройстве плавного пуска; перезапустить устройство плавного пуска. Для сброса сообщения на дисплее нажмите кнопку «>>/СТОП» на панели управления или подайте команду через протокол Modbus на сброс ошибки (в зависимости от используемого метода управления устройством плавного пуска).

#### Перегрузка ЭД

После перехода на работу с байпасом защита осуществляется в соответствии со стандартной кривой тепловой защиты (Рис. 9.1).

Программное обеспечение устройства непрерывно вычисляет интегральное значение перегрузки по формуле:

$$\int X^2 \cdot T \cdot K,$$

где:

- $X$  – отношение фактического тока к номинальному току электродвигателя.
- $T$  – период выборки (10 мс).
- $K$  – коэффициент защиты от перегрузки (зависит от параметра D01).

Уровень защиты от перегрузки устанавливается **параметром D01**.

Значение  $K$  уменьшается при увеличении D01:

- D01 = 30 →  $K = 1$ .
- D01 = 20 →  $K = 1.5$ .
- D01 = 10 →  $K = 3$ .
- D01 = 10A →  $K = 6$ .
- D01 = 2 →  $K = 15$ .

При достижении расчетного порога перегрузки  $\int X^2 \cdot T \cdot K \geq 570$  устройство отключает двигатель.

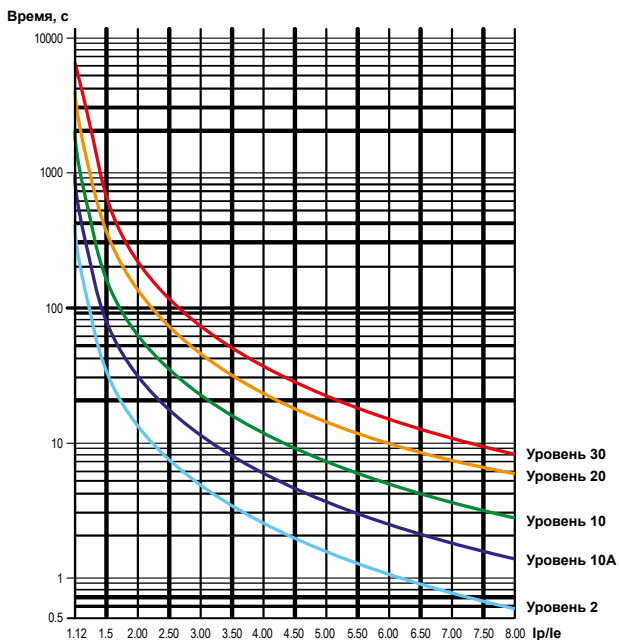


Рис.9.1 – Кривые тепловой защиты электродвигателя  
(время срабатывания защиты от перегрузки),

где:  $I_e$  – номинальный ток электродвигателя,  $I_p$  – рабочий ток электродвигателя.

Таблица 9.1 – Зависимость времени отключения от кратности номинального тока электродвигателя  $I_n$

Значение	Стандартная нагрузка (уровень 10)		Тяжелая нагрузка (уровень 20)	
	Кратность тока	$3,0 I_e$	$5,0 I_e$	$3,5 I_e$
Время	23 с	8 с	32 с	15 с

### Блокировка ротора

Защита срабатывает при плавном пуске/останове, обнаружении заклинивания двигателя в режиме байпаса или коротком замыкании в нагрузке либо на землю. Если нагрузка заблокирована, а мгновенное значение тока превышает уставку защиты от блокировки ( $6,0 I_e - 8,0 I_e$ , где  $I_e$  – номинальный ток электродвигателя) и время превышает уставку времени (1,0 с-5,0 с), то фиксируется неисправность «Блокировка ротора». Если обнаружено короткое замыкание в нагрузке и мгновенный ток превышает ( $8 \sim 10$ )  $I_n$  (где  $I_n$  – номинальный ток УПП), регистрируется неисправность «Блокировка ротора».

### Защита от превышения времени ограничения пускового тока

Во время плавного пуска и останова интегральное значение  $\int X^2 \cdot T$  непрерывно вычисляется. Если  $\int X^2 \cdot T \geq 570$ , фиксируется ошибка «превышение пускового тока».

Если время пуска менее 2-кратного значения и превышает 80 секунд, срабатывает защита от чрезмерного времени пуска. Здесь  $I_p$  – фактическое значение тока,  $I_e$  – номинальный ток электродвигателя.

Таблица 9.2 – Срабатывание защиты времени ограничения пускового тока

Кратность тока \ Значение D01	Уровень 2	Уровень 10A	Уровень 10	Уровень 20	Уровень 30
$4.75I_e \leq I_p \leq 5.0I_e$	23 с	23 с	23 с	23 с	23 с
$4.25I_e \leq I_p < 4.75I_e$	30 с	30 с	30 с	30 с	30 с
$3.75I_e \leq I_p < 4.25I_e$	35 с	35 с	35 с	35 с	35 с
$3.25I_e \leq I_p < 3.75I_e$	47 с	47 с	47 с	47 с	47 с
$2.75I_e \leq I_p < 3.25I_e$	63 с	63 с	63 с	63 с	63 с
$2.25I_e \leq I_p < 2.75I_e$	92 с	92 с	92 с	92 с	92 с

### Защита от перекоса фаз

При превышении тока каждой фазы 5% от  $I_n$  и отклонении эффективного значения тока каждой фазы более чем на 30% фиксируется неисправность «перекос фаз».

### Защита от обрыва выходной фазы

Перед пуском или во время плавного пуска, работы в байпасе либо во время плавного останова, если обнаружено, что одна или несколько фаз двигателя не подключены к выходу УПП или вышел из строя тиристор, регистрируется ошибка «обрыв выходной фазы».

### Защита от обрыва входной фазы

Если в течение 1 секунды во время пуска, работы в байпасе или плавного останова не обнаружено входное напряжение на одной или нескольких фазах, фиксируется ошибка «обрыв входной фазы».

### Защита от превышения частоты сети

Неисправность «перекос частоты» регистрируется, если частота питающей сети превышает 5% от номинального значения в любом рабочем состоянии.

### Защита от короткого замыкания тиристора

Если перед запуском в течение 1 секунды обнаружено короткое замыкание тиристора, регистрируется ошибка «КЗ на выходе».

### Защита от перегрева УПП

При превышении температуры УПП установленного предела защиты от перегрева (в параметре D09) в течение 2 секунд фиксируется неисправность «Т УПП > D9».

### **Защита от перегрева электродвигателя**

Если общее сопротивление термодатчика двигателя при 25°C составляет 200 Ω~750 Ω и превышает 3,1 kΩ, регистрируется ошибка «перегрев ЭД». При снижении сопротивления ниже 1,5 kΩ перегрев устраняется, и УПП возвращается в режим готовности.

### **Защита байпасного контактора**

Если во время работы в байпасе обнаружено, что байпасный контактор не замкнут или его замыкание ненадежно, регистрируется ошибка «Нет нагрузки».

### **Защита от перенапряжения сети**

Если напряжение сети превышает установленное значение защиты от перенапряжения (D03) в любом рабочем режиме, фиксируется ошибка «Повышенное напряжение сети».

### **Защита от пониженного напряжения сети**

Если напряжение сети падает ниже установленного порога защиты от пониженного напряжения (D02) в любом режиме, фиксируется ошибка «пониженное напряжение сети».

### **Ошибка Modbus**

Если обнаружен тайм-аут связи, ошибка данных или данные, полученные от ведущего устройства, не соответствуют ожидаемым 10 раз подряд, регистрируется «Ошибка Modbus».

### **Ошибка размыкания цепи аварийной остановки**

Клеммы Ав.стоп и Com должны быть замкнуты. Если они разомкнуты, фиксируется ошибка «Аварийный стоп».

### **Защита от слишком частых пусков**

Если количество запусков в час превышает установленное в параметре D11, регистрируется ошибка «Кол-во пусков > D11».

### **Защита от слишком долгого запуска**

Если общее время запуска превышает 80 секунд, фиксируется ошибка «Превышение времени пуска».

### **Ошибка параметров**

«Ошибка параметров» фиксируется, если заданное значение функционального параметра выходит за допустимые пределы.

### **Внешняя ошибка**

При C03=2 «внешняя ошибка» регистрируется, если замкнуты DI1 и Com. При C04=2 фиксируется «внешняя ошибка» при замыкании DI2 и Com.

При C03=4 «внешняя ошибка» регистрируется, если разомкнуты DI1 и Com. При C04=4 фиксируется «внешняя ошибка» при размыкании DI2 и Com.

### Ошибка номинального тока УПП

Если номинальный ток модели УПП не соответствует аппаратной конфигурации (параметр B04), фиксируется ошибка «Ошибка In УПП».

### Предупреждение о перегреве УПП

Если температура превышает установленный порог предупреждения о перегреве в течение 2 секунд (D10), фиксируется событие «Т УПП > D10», но отключение не происходит. Если предупреждение зафиксировано в режиме готовности, пуск невозможен.

### Предупреждение о холостом ходе

Если ток УПП во время работы в байпасе в течение 1 секунды опускается ниже заданного порога холостого хода ( $0,0 I_e \sim 0,9 I_e$ ), фиксируется предупреждение «Iр < D08» (только предупреждение, останов не происходит).

## 9.2 Информация о состоянии УПП

В таблице 9.3 перечислены механизмы защиты, а также возможные причины появления сообщений о состоянии УПП и предлагаемые решения по их устранению.



При возникновении ошибок, связанных с перегревом, а также превышением тока или напряжения, запрещается возобновлять работу до устранения причины возникновения неисправности или не ранее, чем через 10 минут после возникновения ошибки.

Таблица 9.3 – Информация о событиях, их причинах и предлагаемых решениях

Информация на дисплее	Возможная причина / предлагаемое решение
Перегрузка ЭД	<ol style="list-style-type: none"><li>1. Проверьте, не слишком ли тяжела нагрузка, а также не превышает ли ток после перехода на байпас номинальное значение тока ЭД, заданное параметрами A07, A13 или A19;</li><li>2. Проверьте, не установлено ли слишком малое значение параметра A07, A13 или A19;</li><li>3. Проверьте, не установлено ли слишком малое значение параметра D01;</li><li>4. Проверьте, нет ли большого отклонения между значением тока плавного пуска и фактическим значением тока.</li><li>5. Проверьте, не превышено ли допустимое количество пусков в час.</li></ol>
Блок. ротора	<ol style="list-style-type: none"><li>1. Проверьте, не остановился ли двигатель;</li><li>2. Проверьте отсутствие короткого замыкания нагрузки между фазами или на землю;</li><li>3. Проверьте, находится ли ток на дисплее устройства в пределах значений параметров D06 и D07.</li></ol>
Превышение пускового тока	Нагрузка слишком большая или УПП неправильно подобрано к электродвигателю.

Переко́с фа́з	Проверьте характеристики входного трехфазного питания, целостность и симметрию сопротивления обмоток электродвигателя.
Обрыв вх. фазы	Проверьте наличие входного трехфазного напряжения питания, правильность подключения к сети устройства и байпасного контактора, проверьте работоспособность контактора
Обрыв вых. фазы	<ol style="list-style-type: none"> <li>1. Убедитесь, что трехфазное питание и подключенный двигатель работают нормально.</li> <li>2. Проверьте, надёжно ли подключены входные и выходные кабели устройства плавного пуска. Если в цепи есть автоматические выключатели или контакторы, убедитесь, что они корректно срабатывают и обеспечивают хороший контакт.</li> <li>3. Проверьте, не слишком ли мал ток нагрузки двигателя – он должен быть не менее 5% от номинального тока устройства плавного пуска. Если используется маломощный двигатель с низкой нагрузкой, может возникнуть ситуация, при которой потеря фазы на выходе не будет обнаружена. (Примечание: при повторном включении защита от потери фазы автоматически активируется).</li> <li>4. Убедитесь, что тиристоры не закорочены и что линия управления тиристорами подключена правильно.</li> </ol>
Откл. f сети (переко́с частоты сети)	Проверьте, не выходит ли частота сети за пределы диапазона рабочей частоты УПП.
КЗ на выходе	<ol style="list-style-type: none"> <li>1. Проверьте, не закорочены ли тиристоры;</li> <li>2. Проверьте подключение электродвигателя к устройству плавного пуска.</li> </ol>
T УПП>D9	<p>Перегрев УПП.</p> <ol style="list-style-type: none"> <li>1. Проверьте, не слишком ли тяжела нагрузка.</li> <li>2. Проверьте, не установлено ли слишком малое значение параметра D09;</li> <li>3. Проверьте, совпадают ли параметры устройства плавного пуска и электродвигателя;</li> <li>4. Проверьте, не превышено ли допустимое количество пусков в час.</li> </ol>
Перегрев ЭД	<ol style="list-style-type: none"> <li>1. Проверьте соединение между датчиком температуры РТС и двигателем;</li> <li>2. Проверьте, не превышает ли температура обмотки двигателя температурный диапазон обнаружения датчика температуры РТС;</li> <li>3. Проверьте, не слишком ли велика нагрузка.</li> </ol>
Нет нагрузки	<p>Ошибка при переходе на байпас.</p> <ol style="list-style-type: none"> <li>1. Проверьте, находится ли напряжение питания цепи управления в пределах рабочего диапазона;</li> <li>2. Проверьте, соединение внутреннего байпасного контактора.</li> </ol>
Повышенное напряжение сети	<ol style="list-style-type: none"> <li>1. Проверьте напряжение трехфазной входной сети;</li> <li>2. Проверьте значение параметра D03;</li> <li>3. Проверьте наличие помех.</li> </ol>

Пониженное напряжение сети	<ol style="list-style-type: none"> <li>1. Проверьте напряжение трехфазной входной сети;</li> <li>2. Проверьте, не слишком ли мало значение параметра D02;</li> <li>3. Проверьте наличие помех.</li> </ol>
Ошибка Modbus	<ol style="list-style-type: none"> <li>1. Проверьте, правильно ли установлены параметры группы E.</li> <li>2. Проверьте, правильно ли подключены внешние клеммы A+ и B-.</li> </ol>
Аварийный стоп	<ol style="list-style-type: none"> <li>1. Проверьте, отключена ли внешняя клемма «Ав.стоп» от клеммы «Сom»;</li> <li>2. Проверьте, замкнуты ли нормально замкнутые контакты других устройств, подключенных к этой клемме.</li> </ol>
Кол-во пусков > D11	<p>Превышение числа пусков в час</p> <ol style="list-style-type: none"> <li>1. Проверьте, не превышает ли количество запусков в течение одного часа установленное значение параметра D11;</li> <li>2. Проверьте, не слишком ли мало значение параметра D11.</li> </ol>
Превышение времени пуска	<ol style="list-style-type: none"> <li>1. Проверьте, соответствуют ли установленные параметры запуска и останова параметрам технологического процесса;</li> <li>2. Проверьте, не слишком ли тяжела нагрузка;</li> <li>3. Проверьте, не слишком ли мала мощность трехфазной сети.</li> </ol>
Ошибка параметров	<ol style="list-style-type: none"> <li>1. Проверьте, правильно ли установлены параметры A05, C03 и C04;</li> <li>2. Проверьте, правильно ли подключены внешние клеммы D11 и D12;</li> <li>3. Проверьте, не выходят ли функциональные параметры за пределы заданного диапазона.</li> </ol>
Внешняя ошибка	<ol style="list-style-type: none"> <li>1. Проверьте, правильно ли установлены параметры C03 и C04;</li> <li>2. Проверьте, правильно ли подключены внешние клеммы D11 и D12.</li> </ol>
Ошибка In УПП	<p>Проверьте, соответствует ли параметр B04 модели номинальному току УПП.</p>
T УПП > D10	<p>Если температура радиатора устройства плавного пуска превышает значение, установленное в параметре D10, срабатывает предупреждение о перегреве устройства плавного пуска, при этом УПП продолжает работу.</p> <ol style="list-style-type: none"> <li>1. Проверьте, не слишком ли тяжела нагрузка;</li> <li>2. Проверьте, не превышено ли число запусков в час;</li> <li>3. Проверьте, совпадают ли параметры устройства плавного пуска и электродвигателя;</li> <li>4. Проверьте, правильно ли установлено значение параметра D10.</li> </ol>
Ip < D08	<p>Холостой ход.</p> <ol style="list-style-type: none"> <li>1. Проверьте соответствие номинальных параметров электродвигателя нагрузке;</li> <li>2. Проверьте, значение параметра D08 («0» означает, что эта функция заблокирована).</li> </ol>
Ошибка EEPROM	<p>При чтении и записи данных в EEPROM время ожидания ответа EEPROM истекло. Сбросьте ошибку. Устройство плавного пуска загрузит стандартные значения параметров. Загрузите заводские настройки.</p>

В таблице 9.4 представлены другие возможные неисправности (не связанные с отображением события на дисплее устройства) и способы их устранения.

Таблица 9.4 – Другие возможные неисправности и способы их устранения

Неисправность	Возможная причина и способ устранения
Внезапная остановка во время работы	<ol style="list-style-type: none"> <li>1. Проверьте, надежно ли соединение клеммного контакта “Стоп”.</li> <li>2. Проверьте, надежно ли замыкаются контакты, используемые для управления замыканием “Стоп” и “Соп”.</li> </ol>
Невозможно запустить удаленное управление	<ol style="list-style-type: none"> <li>1. Проверьте, соответствуют ли параметры связи параметрам хост-компьютера.</li> <li>2. Проверьте, правильно ли подключена линия связи RS-485, нет ли ошибок или плохого соединения.</li> <li>3. Проверьте, правильно ли установлен параметр A02.</li> </ol>
Невозможно осуществить управление с клемм	<ol style="list-style-type: none"> <li>1. Проверьте, надежно ли подключены внешние контрольные линии “Стоп” и “Пуск”.</li> <li>2. Проверьте, правильно ли установлен параметр A02.</li> </ol>
Нет питания панели управления	<ol style="list-style-type: none"> <li>1. Проверьте, кабель соединения дисплея.</li> <li>2. Проверьте наличие напряжения на УПП (сетевого или управляющего).</li> </ol>
Скорость двигателя не увеличивается во время плавного пуска	<ol style="list-style-type: none"> <li>1. Проверьте, не слишком ли тяжела нагрузка;</li> <li>2. Проверьте, соответствуют ли параметры устройства плавного пуска параметрам электродвигателя.</li> <li>3. Увеличьте ограничение пускового тока двигателя (A06, A12 или A18).</li> <li>4. Увеличьте начальное значение напряжения двигателя (A08, A14 или A20).</li> <li>5. Увеличьте время пуска двигателя (A10, A16 или A22).</li> <li>6. Измените режим запуска на “Запуск с рывком” и установите параметр A03 (время рывка) больше 0.</li> </ol>

## Глава 10. Коммуникационный протокол Modbus

Серия SSIP/SBIP использует протокол связи MODBUS для управления через интерфейс RS-485. Перед использованием связи RS-485 необходимо вручную задать адрес, скорость передачи данных и формат данных УПП. Эти параметры не могут быть изменены в процессе связи.

### Форматы кодирования MODBUS

Протокол MODBUS использует два формата кодирования:

1. ASCII (American Standard Code for Information Interchange) – данные перед передачей преобразуются в соответствующие ASCII-коды.
2. RTU (Remote Terminal Unit) – данные передаются напрямую без преобразования.

Таблица 10.1 – Формат кодирования ASCII

0	1	2	3	4	5	6	7
30H	31H	32H	33H	34H	35H	36H	37H
8	9	A	B	C	D	E	F
38H	39H	41H	42H	43H	44H	45H	46H

### Формат кодирования RTU

Каждый байт данных состоит из двух 4-битных шестнадцатеричных символов. Например, 0x1F в RTU представляется как '1FH'.

Фрейм символов:

- 10-битный фрейм: 8-битные символы без бита четности (8,N,1).
- 11-битный фрейм: 8-битные символы с битом четности (8,E/O,1).

### Формат данных при передаче

Таблица 10.2 – Режим ASCII

Поле	Описание
STX	Стартовый символ ':' (3AH)
ADR	Адрес устройства (8 бит) в формате ASCII
CMD	Код команды (8 бит) в формате ASCII
DATA	Данные (n×8 бит, до 32 ASCII-кодов)
LRC CHK	Контрольная сумма (8 бит в ASCII)
END	Конец сообщения (CR 0DH, LF 0AH)

Таблица 10.3 – Режим RTU

Поле	Описание
START	Задержка >10 мс или 3,5 времени передачи байта
ADR	Адрес устройства (8 бит)
CMD	Код команды (8 бит)
DATA	Данные (n×8 бит, до 32 байтов)
CRC CHK	Контрольная сумма (16 бит)
END	Задержка >10 мс или 3,5 времени передачи байта

### Адресация (ADR)

Допустимый диапазон адресов: 1 – 247. Если адрес выходит за этот диапазон, устройство не ответит.

### Коды команд и структура данных

#### Команда 03H (чтение параметров)

Чтение одного или нескольких регистров параметров ведомого устройства.

Таблица 10.4 – Команда 03H

Поле	Значение
Адрес	01H
Функция	03H
Начальный адрес	00H 01H
Количество данных (слов)	00H 02H
Контрольная сумма CRC	95H CBH

#### Команда 06H (запись одного значения в регистр)

Записывает 1 слово в регистр.

Таблица 10.4 – Команда 06H

Поле	Значение
Адрес	01H
Функция	06H
Адрес регистра	00H 01H
Значение	00H 02H
Контрольная сумма CRC	59H CBH

### Определение адресов данных связи

Этот раздел содержит определения адресов данных связи, которые используются для управления работой устройства плавного пуска, получения информации о его состоянии и настройки соответствующих параметров.

### Правила представления адресов параметров и кодов функций

Адрес регистра, соответствующий параметру, определяется серийным номером кода функции. Параметры сгруппированы в группы A-G (0-6), а номер параметра конвертируется в шестнадцатеричный формат.

Например, для параметра В10 шестнадцатеричное представление адреса функции будет 010АН.

### Определение адресов параметров в протоколе связи

Таблица 10.5 – Команды управления

Определение	Адрес параметра	Код функции	Описание	Атрибут
Запуск	3201Н	00ААН	Начать работу	Запись
Останов	3201Н	0055Н	Остановить	Запись
Восстановление заводских настроек	3202Н	00ААН	Восстановить настройки	Запись
Сброс ошибок	3203Н	00ААН	Очистить ошибки	Запись

Таблица 10.6 – Чтение текущего рабочего состояния

Определение	Адрес параметра	Код функции	Описание состояния	Атрибут
Готовность	4204Н	0001Н	Режим ожидания	Чтение
Запуск	4204Н	0002Н	Режим пуска	Чтение
Байпас	4204Н	0004Н	Работа по байпасу	Чтение
Останов	4204Н	0008Н	Режим плавного останова	Чтение
Ошибка	4204Н	0010Н	Состояние ошибки	Чтение

Таблица 10.7 – Чтение текущего состояния

Определение	Адрес параметра	Код ошибки
Нет неисправностей	4201Н	0000Н
Перегрузка	4201Н	0001Н
Блокировка ротора	4201Н	0002Н
Превышение времени пуска	4201Н	0003Н
Перекас фаз	4201Н	0004Н
Обрыв фазы на выходе	4201Н	0005Н
Обрыв фазы на входе	4201Н	0006Н
Ошибка частоты	4201Н	0007Н
Короткое замыкание тиристора	4201Н	0008Н
Перегрев УПП	4201Н	0009Н

## Ответы на ошибки при передаче данных

При возникновении ошибки УПП отправляет код ошибки, устанавливая старший бит (bit7) команды (код функции + 80H), чтобы ведущий (хост) мог определить, что произошла ошибка.

Таблица 10.8 – Пример ответа в RTU-режиме

Поле	Значение
Адрес	01H
Функция	86H
Код ошибки	01H
Контрольная сумма CRC	83H A0H

Таблица 10.9 – Описание кодов ошибок связи

Код ошибки	Содержание ошибки	Описание
00H	Нет ошибки	Ошибка отсутствует
01H	Неверный код функции	УПП получило неподдерживаемый код функции
02H	Неверный адрес данных	УПП получило недопустимый адрес данных
03H	Неверное значение данных	Установленное значение данных недопустимо
10H	Ошибка контрольной суммы	Ошибка в проверочном коде данных
11H	Параметры запрещены для изменения	Параметры нельзя изменить во время работы
12H	Выход за допустимый диапазон	Установленное значение выходит за пределы допустимого диапазона
15H	Требуется заводской пароль	Для доступа к параметрам требуется пароль производителя

## 10.1 Заземление и экранирование

Требуется использовать экранированный кабель «витая пара» с защитным экраном. Два конца экранирующего кабеля следует подключить в точку заземляющего устройства или в защитную точку кабеля заземления.

## 10.2 Подключение терминатора

Для длинных кабелей, которые могут вызывать помехи, следует установить согласующие резисторы (терминаторы) между информационными проводами на обоих концах кабеля RS-485.

Сопротивление должно совпадать с сопротивлением кабеля (обычно 120 Ом). Запрещено использовать проволочные резисторы.

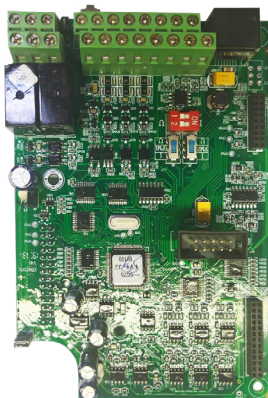
## Глава 11. Дополнительные опции

### 11.1 Покрытие лаком

Покрытие лаком требуется для предотвращения повреждений и деформаций плат при работе в запыленных рабочих средах. Вне зависимости от тяжести нагрузок, дополнительное защитное покрытие позволяет не только повысить прочность радиоэлементов, но и продлить срок службы оборудования в целом. Лак надежно защищает устройство плавного пуска от пыли, что обеспечивает бесперебойную работу производства.

#### Преимущества:

- Устойчивость к пыли;
- Высокая механическая прочность радиоэлементов на печатных платах;
- Продление срока службы оборудования.



### 11.2 Покрытие компаундом

При работе оборудования в экстремальных (агрессивных) рабочих средах требуется дополнительная защита: специальное покрытие печатных плат компаундом. Данная опция является наиболее оптимальной для обеспечения надежности работы устройств плавного пуска в жестких условиях и при воздействии других агрессивных факторов (влаги, пыли и т.п.).

#### Преимущества:

- Повышенная механическая устойчивость: эффективно защищает от вибраций, возникающих в процессе работы;
- Высокая теплоотдача: устройство не нагревается в процессе эксплуатации;
- Продление срока службы оборудования.



# INSTART

ЦЕНТР ПОДДЕРЖКИ  
тел.: 8 800 222 00 21  
(бесплатный звонок по РФ)  
E-mail: [info@instart-info.ru](mailto:info@instart-info.ru)  
[www.instart-info.ru](http://www.instart-info.ru)