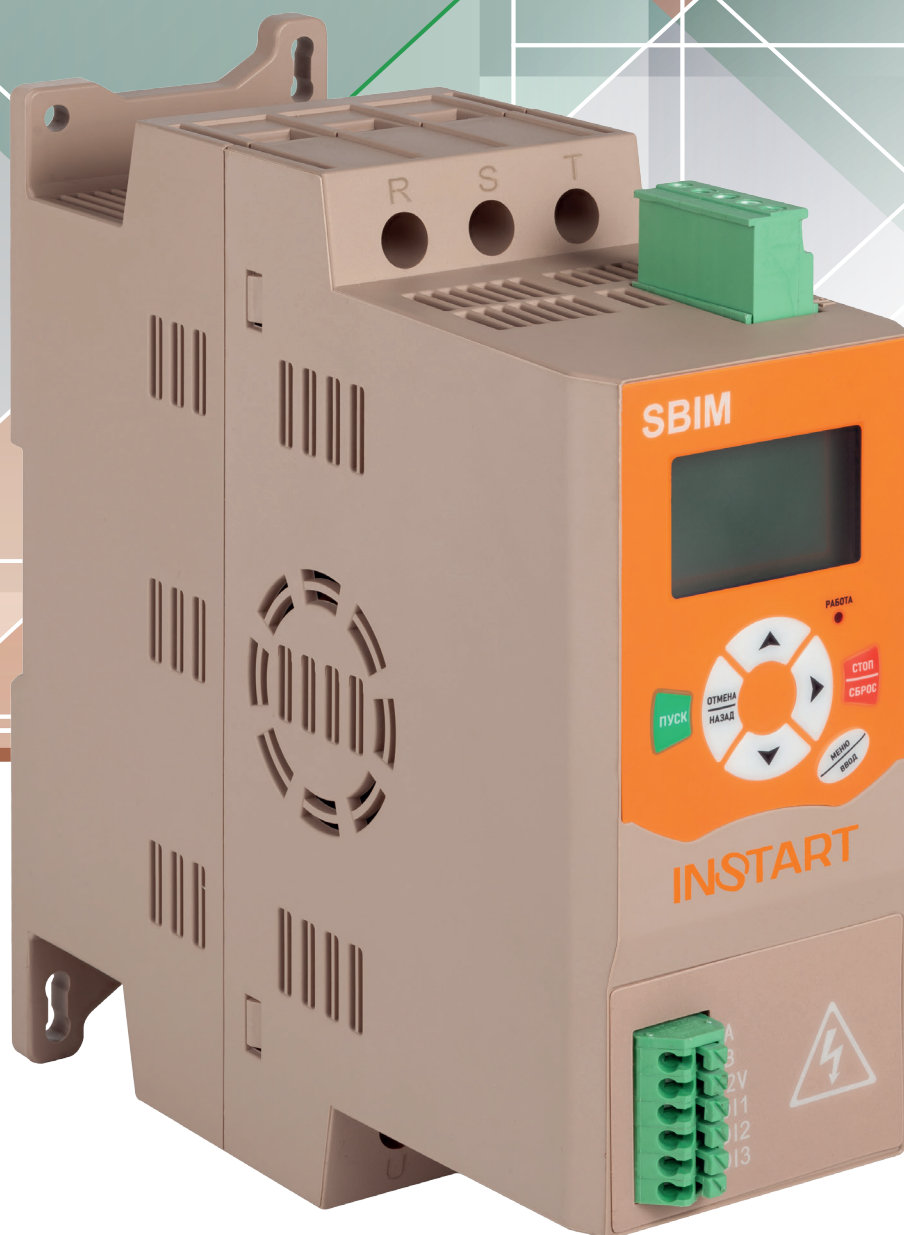


INSTART®

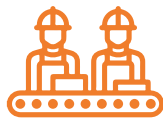
SBIM



УСТРОЙСТВА ПЛАВНОГО ПУСКА

SBIM

СИЛА В РАЗМЕРЕ



Производство

Направление по разработке и изготовлению продукции под брендом INSTART основано на базе Холдинга Северо-Западное Электромеханическое Объединение (СЗЭМО) в 2013 году. Многолетний опыт работы и изучение приводной техники европейских брендов стали отправной точкой для организации собственного производства. Совместно с научно-техническим центром компания INSTART разработала и протестировала образцы и отладила производство собственной продукции, отвечающей потребностям российского рынка.



Качество

Высокое качество и надежность продукции достигаются за счет тщательного отбора производителей комплектующих, контроля технологических процессов и 100% тестирования готовых изделий. Постоянные инженерные изыскания и обратная связь от конечных пользователей помогают непрерывно совершенствовать выпускаемое оборудование. Служба технической поддержки INSTART оказывает высококвалифицированную помощь на всех этапах: от подбора оборудования под конкретные задачи до ввода его в эксплуатацию. Широкая сеть сервисных центров и сервисных партнеров INSTART обеспечивает оперативное выполнение услуг по пусконаладке, техническому обслуживанию, диагностике и постгарантийному ремонту оборудования.



Цена

Доступная надежность – это вектор развития и комплекс мероприятий, благодаря которому компания INSTART гарантирует конкурентоспособную цену при высоком качестве продукции. Наличие представительств и складов INSTART во всех крупнейших городах России и Республике Беларусь позволяет оптимизировать затраты на логистику и формировать гибкую ценовую политику для клиентов.

СОДЕРЖАНИЕ

1. Преимущества устройств плавного пуска серии SBIM	3
2. Технические характеристики	4
3. Техническая спецификация.....	5
4. Схемы подключения.....	6
5. Массогабаритные характеристики	8
6. Аксессуары	10
6.1 Панель управления	10
6.2 Удлинительный кабель.....	10
7. Дополнительные опции.....	11
7.1 Покрытие лаком и компаундом	11
8. Дополнительное оборудование	12
8.1 Пульты управления.....	12
9. Сравнительные характеристики устройств плавного пуска INSTART	13



1. Преимущества устройств плавного пуска серии SBIM

Устройства плавного пуска INSTART серии SBIM позволяют разработать наиболее компактное решение для управления электродвигателем с функциями плавного пуска и останова. Серия SBIM оснащена встроенным обводным контактором, что обеспечивает высокую надежность и упрощает подключение.



МОНТАЖ

- быстросъемные клеммы управления для релейных выходов с защитой от неправильного подключения
- пружинные клеммы для быстрого подключения управляющих сигналов
- конструкция корпуса позволяет выполнять установку без воздушных зазоров



НАСТРОЙКА И ПРОГРАММИРОВАНИЕ

- ЖК дисплей с русскоязычным меню
- предустановленные настройки для типовых применений
- встроенный сетевой протокол Modbus RTU

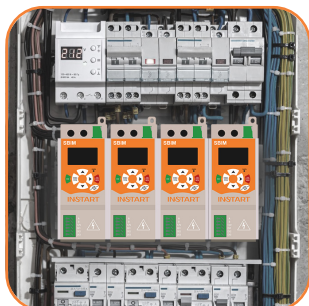


ЭКСПЛУАТАЦИЯ

- широкоэкранный дисплей выносной панели
- настраиваемое отображение рабочих параметров
- независимое бесперебойное питание управляющей части устройства

ОБЛАСТИ ПРИМЕНЕНИЯ


Данная серия идеально подходит для использования в ограниченных пространствах, а наличие встроенного обводного контактора максимально упрощает процесс подключения. Устройства плавного пуска применяются везде, где необходим контролируемый пуск и останов двигателя.



2. Технические характеристики

Модель	Мощность двигателя, кВт	Ток, А
Вход: 3 фазы, 342-440 В (+5% не более 20 мс), 50/60 Гц ±2%		
SBIM-0.4/1.2-04	0.4	1.2
SBIM-0.55/1.6-04	0.55	1.6
SBIM-0.75/2.0-04	0.75	2.0
SBIM-1.1/2.6-04	1.1	2.6
SBIM-1.5/3.6-04	1.5	3.6
SBIM-2.2/5.6-04	2.2	5.6
SBIM-3.0/7.2-04	3.0	7.2
SBIM-4.0/9-04	4.0	9.0
SBIM-5.5/12-04	5.5	12.0
SBIM-7.5/16-04	7.5	16.0
SBIM-11/22-04	11	22.0
SBIM-15/30-04	15	30.0
SBIM -18.5/37-04	18.5	37
SBIM -22/44-04	22	44
SBIM -30/60-04	30	60
SBIM -37/74-04	37	74
SBIM -45/90-04	45	90
SBIM -55/110-04	55	110
SBIM -75/150-04	75	150
SBIM -90/180-04	90	180
SBIM -115/230-04	115	230

Система обозначения

INSTART	
Устройство плавного пуска серии SBIM	
Модель	SBIM-5.5/12-04
Входное напряжение, Увх	3 ~ 342...440В 50/60 Гц ± 2%
Мощность, кВт	5.5
Ток, А	12.0
	
000000000000000000	

SBIM - Y/Z - U + ДОПОЛНИТЕЛЬНЫЕ ОПЦИИ

1 2 3 4 5

1. Серия
2. Мощность, кВт
3. Ток, А
4. Входное напряжение, В

5. Дополнительные опции:
 - СЗС - дополнительно покрытие плат лаком;
 - КМП-П - защитное покрытие плат компаундом;
 - ИПР - индивидуальное проектное решение.

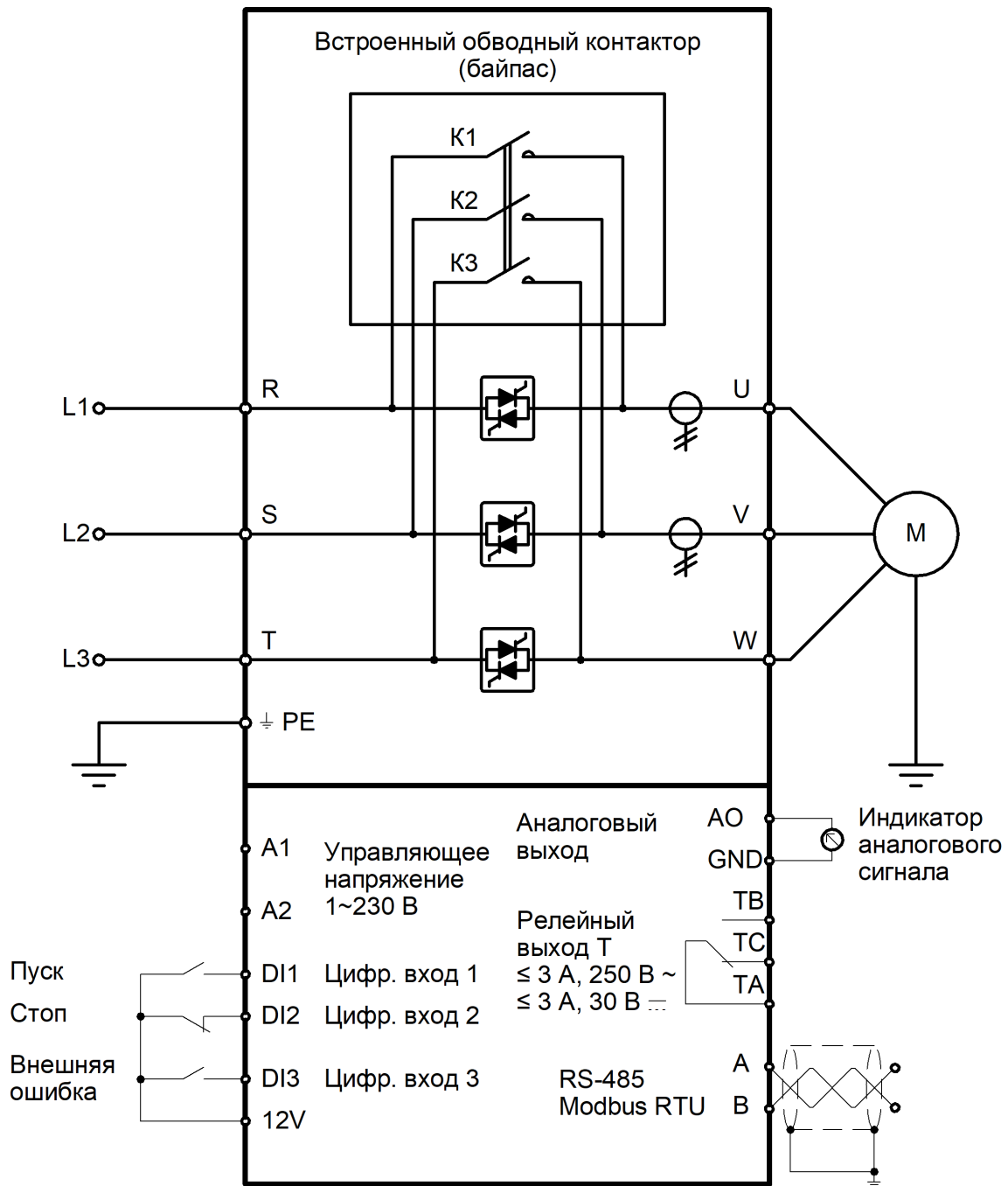
4: 3 ~ 400 (380) В, 50/60 Гц

3. Техническая спецификация

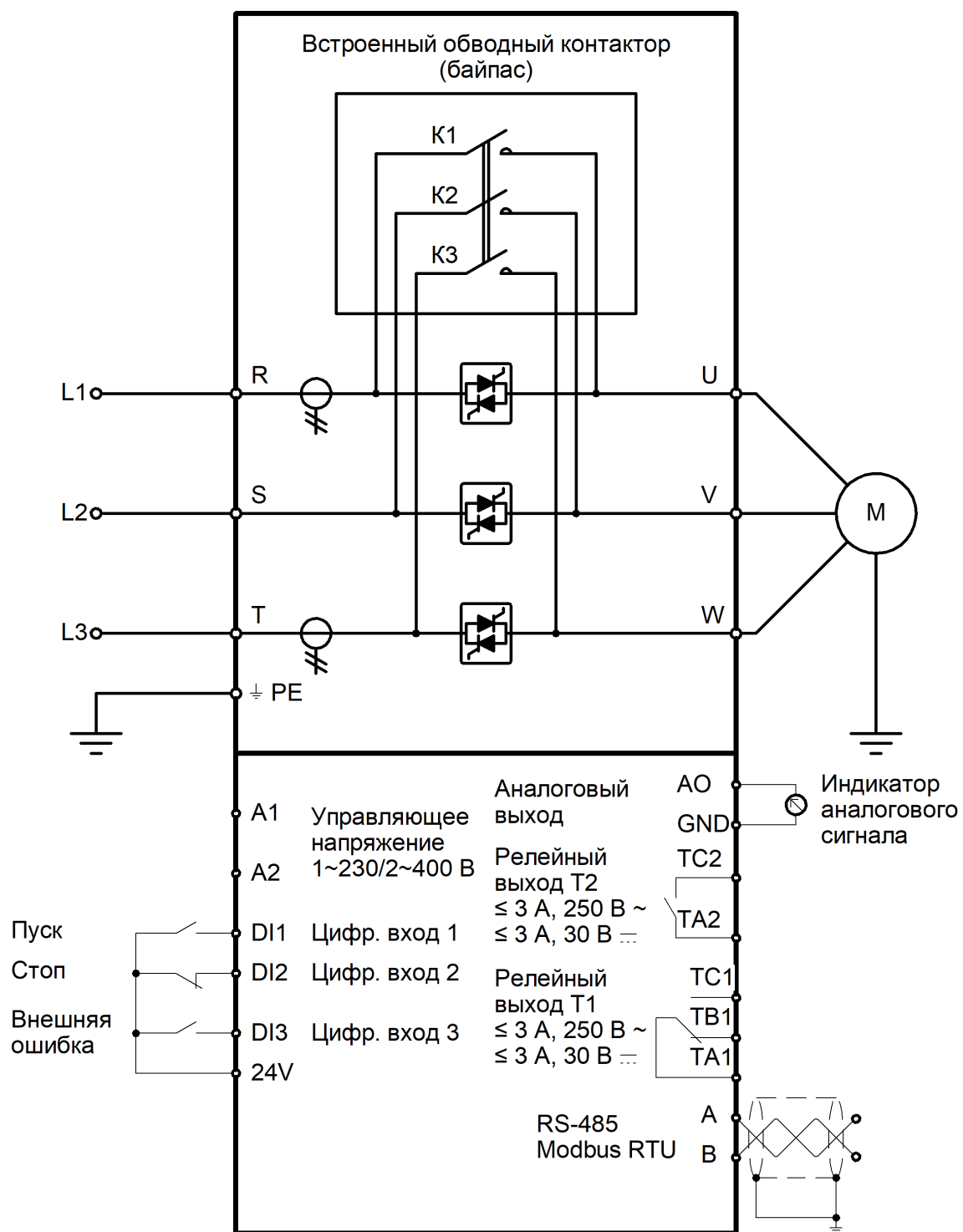
Параметры	Описание
Напряжение питания и диапазон мощностей	3 фазы, 342-440 В (+ 5 % не более 20 мс), 0.4-115 кВт
Частота электропитания	50/60 Гц ± 2 %
Применяемые электродвигатели	Трехфазные асинхронные с короткозамкнутым ротором
Частота пусков	Не более 10 раз в час (не чаще 1 раза в бминут)
Пусковое напряжение	30 - 80 %
Ограничение пускового тока	200 - 600 %
Время пуска	1 - 120 с
Время останова	0 - 60 с
Максимальный рабочий ток	50 - 600 %
Режим пуска	- токоограничение - рампа по напряжению
Режимы останова	- останов по инерции - плавный останов
Наличие обводного контактора (байпас)	Встроен
Тип подключения к ЭД	«В линию»
Питание платы управления	230 В, независимое от силовой части
Встроенный источник питания	до 15 кВт: 12 В от 18,5 кВт: 24 В
Релейные выходы	до 15 кВт: 1 (250 В АС до 3 А; 30 В DC до 3 А) от 18,5 кВт: 2 (250 В АС до 3 А; 30 В DC до 3 А)
Входы управления	3 цифровых
Аналоговый выход	0(4)...20 мА
Сетевой протокол	Modbus RTU
Функции защиты	Оптимальный комплекс защит
Защитное покрытие плат	С2С базовое, С3С опция
Степень защиты	IP20: модели 0,4-37кВт IP00: модели 45-115кВт
Внешние условия	Размещение на высоте до 1000 м. При размещении выше 1000 м следует использовать устройство большей мощности. Температура окружающего воздуха - в интервале от -20 до +50 °С, влажность воздуха - не более 90%, без конденсата. Размещение устройства - в помещении с хорошей вентиляцией, при отсутствии коррозионно-активных веществ и электропроводящей пыли. Вибрации не должны превышать 0.5 G.
Система охлаждения	до 15 кВт: естественное охлаждение воздухом от 18,5 кВт: принудительное охлаждение

4. Схемы подключения

Стандартная конфигурация УПП SBIM мощностью до 15 кВт



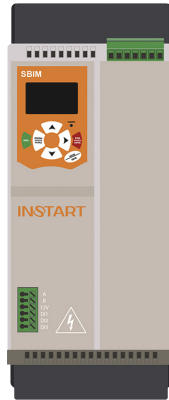
Стандартная конфигурация УПП SBIM мощностью от 18,5 кВт



5. Массогабаритные характеристики



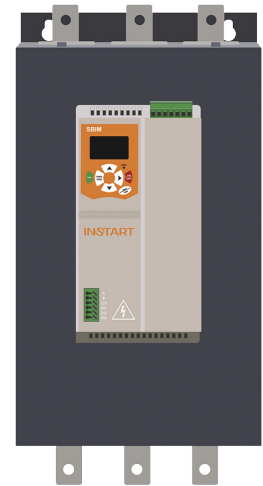
Модель 1



Модель 2



Модель 3



Модель 4

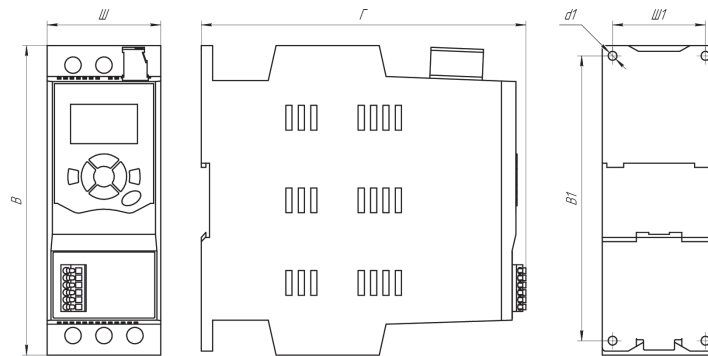


Схема модели серии SBIM (модель мощностью 0,4-15 кВт)

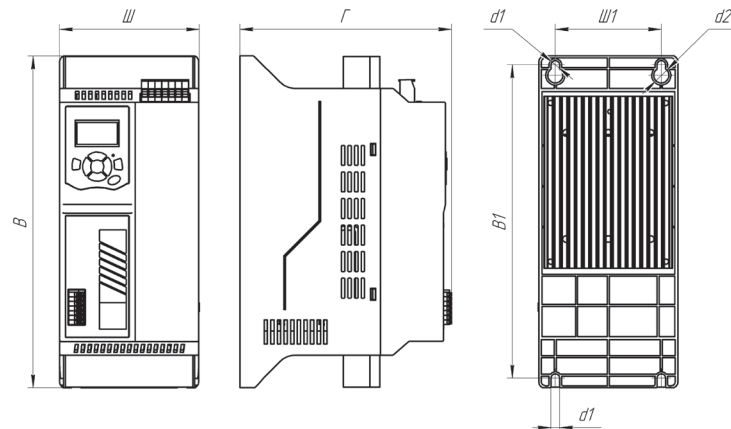


Схема модели серии SBIM (модель мощностью 18,5-37 кВт)

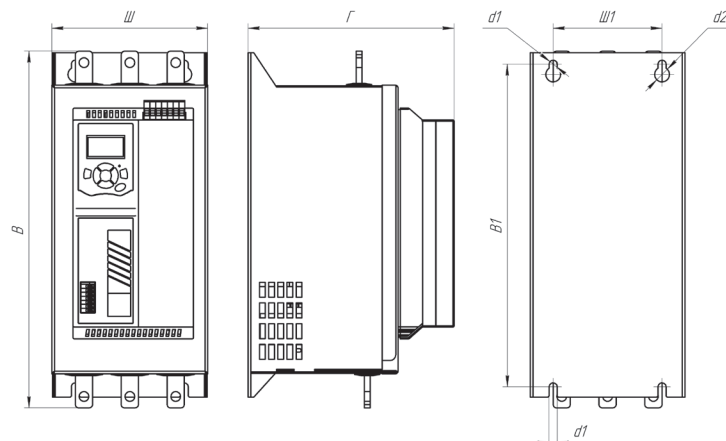


Схема модели серии SBIM (модель мощностью 45-75 кВт)

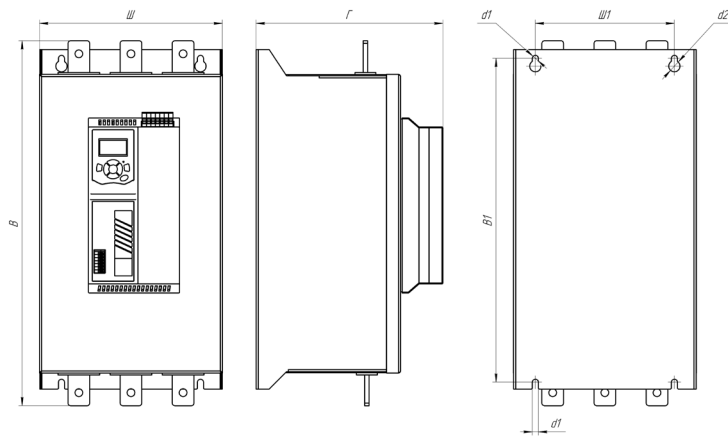


Схема модели серии SBIM (модель мощностью 90-115 кВт)

Типоразмер	Модель	Вес (нетто), кг	Габаритные размеры, мм			Способ монтажа
			Ш	В	Г	
1	SBIM-0.4/1.2-04	0,7	55	162	157	Настенный, на din-рейку
	SBIM-0.55/1.6-04					
	SBIM-0.75/2.0-04					
	SBIM-1.1/2.6-04					
	SBIM-1.5/3.6-04					
	SBIM-2.2/5.6-04					
	SBIM-3.0/7.2-04					
	SBIM-4.0/9-04					
	SBIM-5.5/12-04					
	SBIM-7.5/16-04					
	SBIM-11/22-04					
	SBIM-15/30-04					
2	SBIM-18.5/37-04	2,25	105	250	160	Настенный
	SBIM-22/44-04					
	SBIM-30/60-04	2,5				
	SBIM-37/74-04					
3	SBIM-45/90-04	4,25	136	311	185	Настенный
	SBIM-55/110-04					
	SBIM-75/150-04					
4	SBIM-90/180-04	10	211	419	214	Настенный
	SBIM-115/230-04					

6. Аксессуары

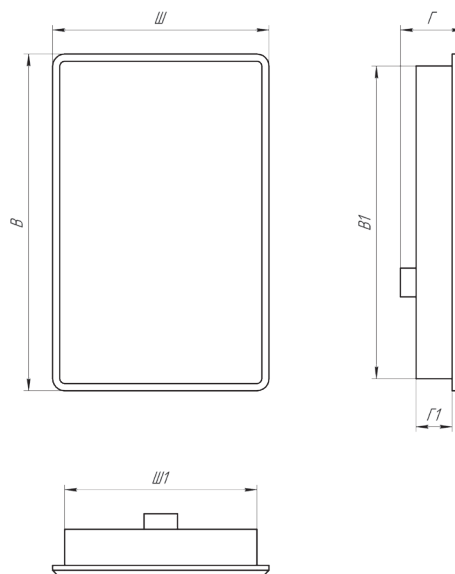
6.1 Панели управления

В базовой комплектации панель управления – несъемная. Выносная жидкокристаллическая панель управления является опцией и предназначена для параметрирования устройств плавного пуска. Панель позволяет осуществлять запуск, останов, регулирование и мониторинг параметров.

Совместима со всеми УПП серии SBIM.



SBIM-KP
LCD-панель
Степень защиты IP41



Наименование	Габаритные размеры			Установочные размеры		
	Ш, мм	В, мм	Г, мм	Ш1, мм	В1, мм	Г1, мм
SBIM-KP	90	140	26.5	80	130	15

6.2 Удлинительные кабели

Внешний вид	Обозначение	Описание
	SBIM-EC	Удлинительный кабель для панели SBIM-KP. Длина кабеля: 1-3 м.

7. Дополнительные опции

7.1 Покрытие лаком и компаундом

Базовое покрытие печатных плат - класс C2C: применяется в местах с нормальным уровнем загрязняющих веществ.

При работе оборудования в экстремальных (агрессивных) рабочих средах рекомендуется дополнительная защита — специальное покрытие печатных плат лаком или компаундом.

Данная опция является наиболее оптимальной для обеспечения надежности работы частотных преобразователей или устройств плавного пуска в жестких условиях и при воздействии других агрессивных факторов (влага, пыль и т.п.).

Компаунд

При работе оборудования в экстремальных (агрессивных) рабочих средах рекомендуется дополнительная защита: специальное покрытие печатных плат компаундом. Данная опция является наиболее оптимальной для обеспечения надежности работы частотных преобразователей или устройств плавного пуска в жестких условиях и при воздействии других агрессивных факторов (влага, пыль и т.п.).

ПЛАТЫ С ЗАЩИТНЫМ ПОКРЫТИЕМ — ЭТО ДОСТУПНАЯ АЛЬТЕРНАТИВА КЛАССУ ЗАЩИТЫ IP54



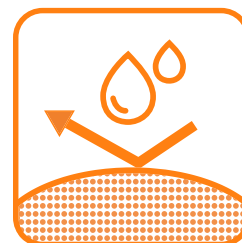
Повышенная механическая устойчивость: эффективно защищает от вибраций, возникающих в процессе работы



Высокая теплоотдача: устройство не нагревается в процессе эксплуатации



Продление срока службы оборудования

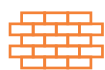


Лак

Покрытие лаком рекомендуется для предотвращения повреждений и деформаций плат при работе в запыленных рабочих средах. Вне зависимости от тяжести нагрузок, дополнительное защитное покрытие позволяет не только повысить прочность радиоэлементов, но и продлить срок службы оборудования в целом. Лак надежно защищает преобразователь частоты или устройство плавного пуска от пыли, что обеспечивает бесперебойную работу производства.



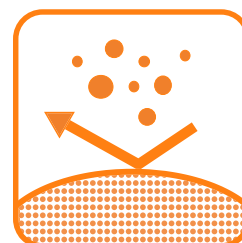
Устойчивость к пыли



Высокая механическая прочность радиоэлементов на печатных платах



Продление срока службы оборудования



Сравнение покрытия печатных плат: лак и компаунд

Лак	Компаунд
Преимущества	
Дешевле компаунда	Повышенная устойчивость к влажной среде
	Повышенная механическая устойчивость компонентов на печатной плате
Применение	
В сухих запыленных помещениях	В помещениях с повышенной влажностью и агрессивной средой

8. Дополнительное оборудование

8.1 Пульты управления

Подключение к преобразователям частоты, устройствам плавного пуска и шкафам управления.

ПУ позволяют расширить функционал оборудования, реализуя возможность дистанционного управления.

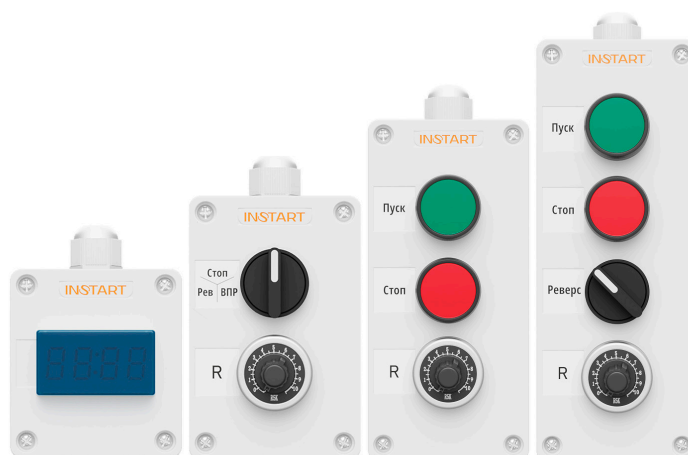
- до 10 метров от приводного оборудования – модели ПУ с потенциометром;

- до 50 метров от приводного оборудования – модели ПУ без потенциометра;

Также, в зависимости от модели ПУ, можно осуществлять мониторинг параметров, регулировку оборотов и отображать состояние электродвигателя.

Класс защиты IP54.

- **ПУ-1** – одноместные ПУ;
- **ПУ-2** – двухместные ПУ;
- **ПУ-3** – трехместные ПУ;
- **ПУ-4** – четырехместные ПУ.



Подробнее о пультах управления на Youtube:

<https://youtu.be/pAwMHPncHzl?si=V--C-J2MFGttOXe3>



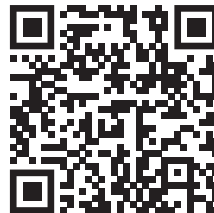
Подробнее о пультах управления в Вконтакте:

https://vk.com/video/@instartinfo/all?z=video-204000724_456239040%2Fclub204000724



Подробнее о пультах управления на Rutube:

<https://rutube.ru/video/d25079a013623eb799bf4d4a01e7d5fe/>



Осуществить быстрый самостоятельный подбор:

<https://instart-info.ru/product-category/pulty-upravleniya/>

9. Сравнительные характеристики устройств плавного пуска INSTART

Основные параметры	SBIM	SSIP	SBIP	SNI
Напряжение питания и диапазон мощностей	342-440 В (+5 % не более 20 мс), 3 фазы: 0.4-115 кВт	342-440 В (+5 % не более 20 мс), 3 фазы: 5.5-630 кВт	342-440 В (+5 % не более 20 мс), 3 фазы: 5.5-630 кВт	342-440 В (+5 % не более 20 мс); 3 фазы: 5.5 - 800 кВт
Частота электропитания	50/60 Гц ±2 %	50/60 Гц ±2 %	50/60 Гц ±2 %	50/60 Гц ±2 %
Применяемые электродвигатели	Трехфазные асинхронные с короткозамкнутым ротором			
Частота пусков	Не более 10 раз в час (не чаще 1 раза в 6 минут)	Не более 5 раз в час (не чаще 1 раза в 12 минут)	Не более 5 раз в час (не чаще 1 раза в 12 минут)	Не более 20 раз в час (не чаще 1 раза в 3 минуты)
Пусковое напряжение	30-80 %	30 - 70 %	30 - 70 %	20 - 80 %
Ограничение пускового тока	200-600 %	200-600 %	200-600 %	200 - 600 %
Время пуска	1-120 с	2 - 60 с	2 - 60 с	1 - 180 с
Время останова	0-60 с	0 - 60 с	0 - 60 с	1 - 180 с
Максимальный рабочий ток	50-600 %	50 - 200 %	50 - 200 %	100 - 600 %
Режимы пуска	2	4 основных	4 основных	3 основных
Режимы останова	2	2	2	4 основных
Наличие обводного контактора (байпас)	Встроен	Отсутствует	Встроен	Встроен
Тип подключения к ЭД	"В линию"	"В линию"	"В линию"	"В линию", "внутри треугольника"
Питание платы управления	230 В, независимое от силовой части	230 В, независимое от силовой части	230 В, независимое от силовой части	230 - 400 В, независимое от силовой части
Встроенный источник питания	до 15 кВт: 12 В; от 18,5 кВт: 24 В	-	-	24 В
Релейные выходы	до 15 кВт: 1 (250 В АС до 3 А; 30 В DC до 3 А) от 18,5 кВт: 2 (250 В АС до 3 А; 30 В DC до 3 А)	3, из них 2 - программируемые R1 и R2: 250 В АС до 3 А; 30 В DC до 3 А; R3: НО до 3 А, НЗ до 1 А, 250 В АС; НО до 3 А, НЗ до 1 А, 30 В DC	3, из них 2 - программируемые R1 и R2: 250 В АС до 3 А; 30 В DC до 3 А; R3: НО до 3 А, НЗ до 1 А, 250 В АС; НО до 3 А, НЗ до 1 А, 30 В DC	4 (250 В АС до 5 А; 30 В DC до 5 А)
Входы управления	3 цифровых/0 аналоговых	5 цифровых/0 аналоговых	5 цифровых/0 аналоговых	5 цифровых/2 аналоговых
Аналоговый выход	0(4)...20 мА	0(4)...20 мА	0(4)...20 мА	0(4)...20 мА
Сетевые протоколы	Modbus RTU - встроен	Modbus RTU - встроен	Modbus RTU - встроен	Modbus RTU - встроен Profibus DP - опция с платами расширения: SNI-DP-S до 75 кВт включительно) SNI-DP-B (более 90 кВт)
Функции защиты	Оптимальный комплекс защит	Полный комплекс защит	Полный комплекс защит	Полный комплекс защит
Степень защиты	IP20: модели 0.4-37 кВт IP00: модели 45-115 кВт	IP00	IP00	IP00
Внешние условия	Размещение на высоте до 1000 м. При размещении выше 1000 м следует использовать устройство большей мощности. Температура окружающего воздуха - в интервале от -30 до +55 °С, влажность воздуха - не более 90 %, без конденсата. Размещение устройств - в помещении с хорошей вентиляцией, при отсутствии коррозионно-активных веществ и электропроводящей пыли. Вибрации не должны превышать 0.5 G			
Система охлаждения	до 15 кВт: естественное охлаждение воздухом от 18,5 кВт: принудительное охлаждение	Естественное охлаждение воздухом	Естественное охлаждение воздухом	До 55 кВт: естественное охлаждение воздухом. От 75 кВт: принудительное охлаждение

ОБОРУДОВАНИЕ INSTART

ПРЕОБРАЗОВАТЕЛИ ЧАСТОТЫ



Серия NCI
оранжевые решения



Серия SDI
умное вращение



Серия LCI
широчайшие возможности



Серия INPRIME
вершина функциональности

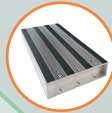


Серия INPRIME MX
максимальная функциональность

ДОПОЛНИТЕЛЬНОЕ ОБОРУДОВАНИЕ



Тормозные модули
Номинальный ток: 15 ~ 200 А



Тормозные резисторы
Мощность: 80 ~ 3000 Вт
Сопротивление: 3 ~ 600 Ом



Сетевые и моторные дроссели
Мощность: 2,2 ~ 630 кВт



Дроссели постоянного тока
Мощность: 315 ~ 400 кВт



Выходные синус-фильтры
Мощность: 1,5 ~ 630 кВт



Фильтры dU/dt
Мощность: 1,5 ~ 1200 кВт



Фильтры ЭМС
Мощность: 0,75 ~ 630 кВт



Пульты управления

- Одноместные
- Двухместные
- Трехместные
- Четырехместные

УСТРОЙСТВА ПЛАВНОГО ПУСКА



Серия SSIP
уверенный баланс



Серия SBIP
уверенный баланс



Серия SBIM
сила в размере



Серия SNI
богатство функционала

ДОПОЛНИТЕЛЬНЫЕ ОПЦИИ



Покрытие плат

- Компаунд
- Лак



IP54
высокая степень защиты



Пожарный режим
бесперебойная работа
в чрезвычайных ситуациях



Встроенный ЭМС фильтр
снижает высокочастотные
помехи в одной сети с ПЧ

INSTART®

8 800 222 00 21 | info@instart-info.ru

INSTART_P/CH_SBIM_12/2025

Данный каталог был разработан для того, чтобы дать обзор существующей серии преобразователей частоты INSTART. Вследствие того, что нашей политикой является процесс непрерывного развития, возможны изменения технических характеристик без предварительного уведомления. Этот каталог предназначен только для информативных целей. Мы не несем ответственность за решения, принятые по данному каталогу без определенных технических консультаций.