

Схема подключения однофазного электродвигателя к преобразователю частоты VCI



Возможно отсутствие регулировки оборотов электродвигателя на частоте до 20 Гц

Клеммы частотного преобразователя (ПЧ) - **S** и **T** служат для подключения к источнику однофазного переменного тока 230 В. Клеммы **U**, **V** и **W** используются для выхода: **U** и **V** являются терминалами переменного тока, а **W** - обычным выводом (см. рисунок 2 – первый вариант подключения).

Схема подключения к однофазному асинхронному двигателю с короткозамкнутым ротором без использования преобразователя показана на рисунке 1: основной обмоткой двигателя является **L11**, обмотка статора обозначается **L22**, **C** - это емкость, подключенная в цепь статора двигателя, **UC** и **VC** – емкостные выводы, а **WC** – обычный вывод для двух контуров.

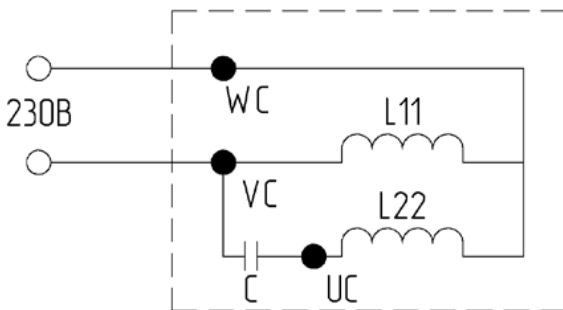


Рис.1 Схема подключения однофазного асинхронного электродвигателя без применения преобразователя частоты

Существует несколько вариантов подключения однофазного электродвигателя к преобразователю частоты.

1. Первая схема подключения двигателя к преобразователю частоты показана на рисунке 2.

Необходимо выполнить следующие действия:

- Удалить емкость, подключенную в цепь статора двигателя **C***
- Подключить ПЧ к двигателю, как показано на рисунке 2:
 - При прямом вращении следует соединить клеммы **U** и **UC**, а также **V** и **VC**, и **W** и **WC**;
 - Для вращения в обратном направлении соединяются клеммы **V** и **UC**, **U** и **VC** и **W** и **WC**.

*Необходимо исключить конденсатор из электрической цепи, так как его задачу берет на себя частотный преобразователь.

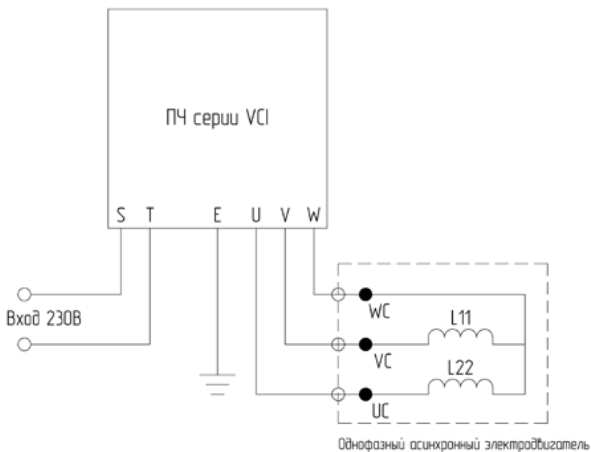


Рис.2 Схема подключения однофазного асинхронного электродвигателя с короткозамкнутым ротором к преобразователю частоты

2. Второй вариант подключения показан на рисунке 3.

Необходимо выполнить следующие действия:

- Подключить ПЧ к двигателю, как показано на рисунке 3:
- Следует соединить клеммы U и VC, а также V и WC*

*При данном способе подключения вращение возможно только в одном направлении.

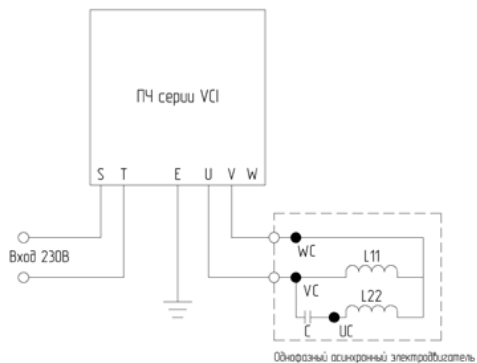


Рис.3 Схема подключения однофазного асинхронного электродвигателя с короткозамкнутым ротором к преобразователю частоты