

## Наименование изделия

### Комплектность поставки:

Тормозной резистор - 1 шт.  
Паспорт - 1 шт.

Гарантийный срок - **один год** (двенадцать месяцев) с даты производства.



По вопросам рекламаций, претензий к качеству изделия, гарантийного ремонта обращаться в сервисный центр по адресу: 193315, г. Санкт-Петербург, проспект Большевиков, дом 52, корпус 9, тел.: (812) 324-96-87, 8 800 222-00-21, а так же к Сервисным центрам. Список актуальных Сервисных центров и Сервисных партнеров размещен на сайте: <https://instart-info.ru/service/spisok-servisnyx-centrov/>.

При предъявлении претензий к качеству изделия покупатель предоставляет следующие документы:

1. акт рекламации;  
бланк размещен на официальном сайте Изготовителя в информационно-телекоммуникационной сети "Интернет": <https://instart-info.ru/service>, либо в произвольной форме, в котором указываются:

- наименование организации или ФИО покупателя, фактический адрес и контактный телефон;

- наименование и адрес организации, производившей монтаж;

- электрическая схема и фотографии оборудования с установленным изделием;

- основные настройки изделия;

- краткое описание дефекта.

2. документ, подтверждающий покупку изделия;

3. акт пуска/наладки либо акт ввода оборудования с установленным изделием в эксплуатацию;

4. настоящий паспорт.

Регистрационный номер декларации о соответствии: EAЭС N RU Д-RU.PA07.B.90056/22.

PASS\_BR\_RES\_10/2023

Дата производства:

ОТК

М.П.

### Техническое описание

Тормозные резисторы FCI являются пожаростойкими, проволочными постоянными резисторами большой мощности на керамическом основании. Предназначены для рассеивания избыточной энергии звена постоянного тока преобразователей частоты класса 400 В при генераторном торможении управляемого электропривода. Тормозные резисторы подключаются к преобразователям частоты непосредственно, либо через тормозные модули.

### Указания по монтажу и эксплуатации

1. Несоблюдение требований безопасности может привести как к повреждениям оборудования, так и к травмам персонала. Установку и ввод в эксплуатацию всегда следует планировать и выполнять в соответствии с местными законами и нормами. INSTART не принимает на себя никаких обязательств в случае нарушений местного законодательства и/или других норм и правил. Кроме того, пренебрежение нормативными документами может стать причиной неполадок привода, на которые не распространяется гарантия изготовителя.

2. Для защиты эксплуатирующего персонала от поражения электрическим током тормозные резисторы необходимо монтировать внутри защитного металлического экрана (сетки), исключающего доступ к резисторам.

3. При монтаже тормозных резисторов внутри оболочек (в шкафах) необходимо обеспечить отвод выделяемого тепла.

4. Изоляция кабеля должна быть рассчитана на напряжение не менее 0.66 кВ.

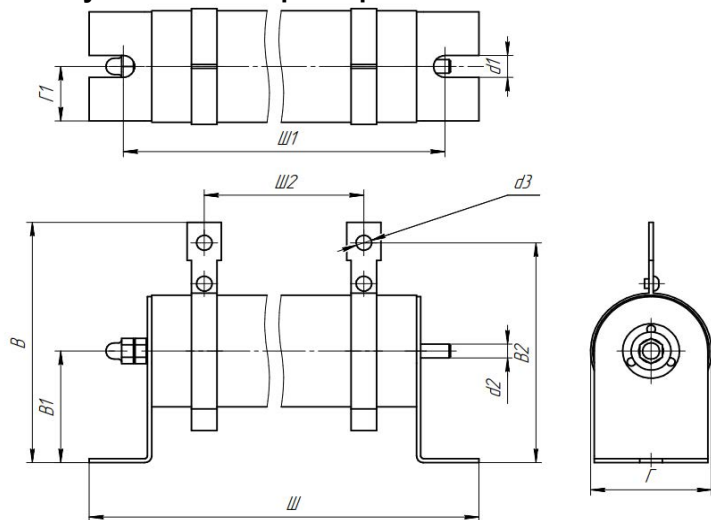
### Основные технические характеристики

Параметр	Тормозной резистор
Рабочее напряжение, В	до 1000 DC
Способ охлаждения	Естественное воздушное
Рабочая температура	от -50 до +50 °C
Степень защиты	IP00
Режим работы	Продолжительный

### Модельный ряд

✓	Модель	Ом	Вт	✓	Модель	Ом	Вт
	400 Ом; 80 Вт	400	80		100 Ом; 1000 Вт	100	1000
	200 Ом; 160 Вт	200	160		75 Ом; 1200 Вт	75	1200
	600 Ом; 160 Вт	600	160		50 Ом; 2000 Вт	50	2000
	120 Ом; 250 Вт	120	250		15 Ом; 2000 Вт	15	2000
	400 Ом; 250 Вт	400	250		40 Ом; 2500 Вт	40	2500
	80 Ом; 400 Вт	80	400		50 Ом; 3000 Вт	50	3000
	250 Ом; 400 Вт	250	400		12 Ом; 3000 Вт	12	3000
	150 Ом; 600 Вт	150	600		11 Ом; 3000 Вт	11	3000
	180 Ом; 600 Вт	180	600		10 Ом; 3000 Вт	10	3000
	120 Ом; 1000 Вт	120	1000		5 Ом; 3000 Вт	5	3000
					3 Ом; 3000 Вт	3	3000

## Габаритные и установочные размеры



Модель		Размеры, мм										
Вт	Ом	Ш	В	Г	Ш1	Ш2	В1	В2	Г1	Д1	Д2	Д3
80	400	196	70	28	180	155	27	65	14	6	M4	4
160	200	236	89	42,5	212	155	42	81	20	8	M5	5,5
	600	236	89	42,5	212	155	42	81	20	8	M5	5,5
250	120	324	89	42,5	300	243	42	81	20	8	M5	5,5
	400	324	89	42,5	300	243	42	81	20	8	M5	5,5
400	80	324	89	42,5	300	243	42	81	20	8	M5	5,5
	250	324	89	42,5	300	243	42	81	20	8	M5	5,5
600	150	359	101	53,5	335	265	45	93	25	8	M6	6,8
	180	359	101	53,5	335	265	45	93	25	8	M6	6,8
1000	120	349	122	64	323	250	60	112	30	8	M6	6,8
1000	100	349	122	64	323	250	60	112	30	8	M6	6,8
1200	75	351	122	60	328	258	70	112	30	8	M6	6,2
2000	15	561	122	70	535	460	60	112	30	8	M6	6,8
	50	561	122	70	535	460	60	112	30	8	M6	6,8
2500	40	653	122	70	627	552	60	112	30	8	M6	6,8
3000	3	653	122	70	627	552	60	112	30	8	M6	6,8
	5	653	122	70	627	552	60	112	30	8	M6	6,8
	10	653	122	70	627	552	60	112	30	8	M6	6,8
	11	653	122	70	627	552	60	112	30	8	M6	6,8
	12	653	122	70	627	552	60	112	30	8	M6	6,8
	50	653	122	70	627	552	60	112	30	8	M6	6,8

Массогабаритные характеристики могут отличаться в зависимости от партии выпуска.

## 1. Гарантийные обязательства:

1.1 изготовитель гарантирует соответствие изделия требованиям безопасности, при условии соблюдения покупателем правил транспортировки, хранения, монтажа и эксплуатации;

1.2 гарантия распространяется на все дефекты, возникшие по вине изготовителя;

1.3 гарантия не распространяется на дефекты, возникшие в случаях:

- нарушения паспортных режимов хранения, монтажа, ввода в эксплуатацию (при хранении изделия более 6 месяцев), эксплуатации и обслуживания изделия;
- ненадлежащей транспортировки и погрузо-разгрузочных работ;
- наличия следов воздействия веществ, агрессивных к материалам изделия;
- наличия повреждений, вызванных неправильными действиями покупателя;
- наличия следов постороннего вмешательства в конструкцию изделия.

## 2. Условия гарантийного обслуживания:

2.1 претензии к качеству изделия могут быть предъявлены в течение гарантийного срока;

2.2 гарантийное изделие ремонтируется или обменивается на новое бесплатно.

Решение о замене или ремонте изделия принимает сервисный центр. Замененное изделие или его части, полученные в результате ремонта, переходят в собственность сервисного центра;

2.3 затраты, связанные с демонтажем/монтажом неисправного изделия, упущенная выгода покупателю не возмещается;

2.4 в случае необоснованности претензии, затраты на диагностику и экспертизу изделия оплачиваются покупателем;

2.5 изделие принимается в гарантийный ремонт/при возврате полностью укомплектованным.

*Приобретая изделие и передавая его на диагностику для выявления природы дефектов в изделии, покупатель выражает свое согласие с условиями гарантийного обслуживания, а также стоимостью диагностики (при непризнании заявленного события гарантийным случаем), текст которых размещен на официальном сайте производителя в информационно-телекоммуникационной сети "Интернет": <https://instart-info.ru/service/>.*

Изготовитель: ООО "Инстарт"

г. Санкт-Петербург, проспект Большевиков, дом 52, корп. 9, тел.: 8 800 222-00-21