

INSTART®

SSI
SBI



УСТРОЙСТВА ПЛАВНОГО ПУСКА
СЕРИИ SSI и SBI



Производство

Направление по разработке и изготовлению продукции под брендом INSTART основано на базе Холдинга Северо-Западное Электромеханическое Объединение (СЗЭМО) в 2014 году. Многолетний опыт работы и изучение приводной техники европейских брендов стали отправной точкой для организации собственного производства. Совместно с научно-техническим центром компания INSTART разработала и протестировала образцы и отладила производство собственной продукции, отвечающей потребностям российского рынка.



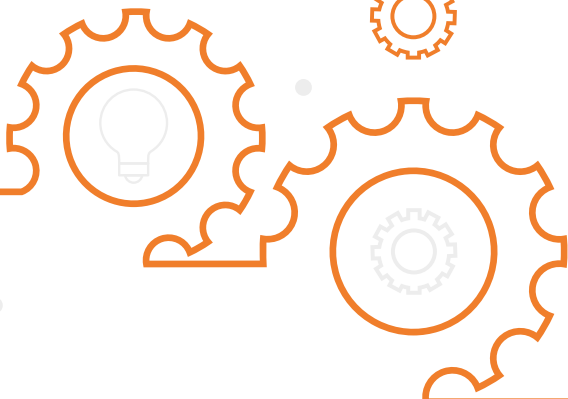
Качество

Высокое качество и надежность продукции достигаются за счет тщательного отбора производителей комплектующих, контроля технологических процессов и 100% тестирования готовых изделий. Постоянные инженерные изыскания и обратная связь от конечных пользователей помогают непрерывно совершенствовать выпускаемое оборудование. Служба технической поддержки INSTART оказывает высококвалифицированную помощь на всех этапах: от подбора оборудования под конкретные задачи до ввода его в эксплуатацию. Широкая сеть сервисных центров и сервисных партнеров INSTART обеспечивает оперативное выполнение услуг по пусконаладке, техническому обслуживанию, диагностике и постгарантийному ремонту оборудования.



Цена

Доступная надежность – это вектор развития и комплекс мероприятий, благодаря которому компания INSTART гарантирует конкурентоспособную цену при высоком качестве продукции. Наличие представительств и складов INSTART во всех крупнейших городах России, Республике Беларусь и Казахстане позволяет оптимизировать затраты на логистику и формировать гибкую ценовую политику для клиентов.



СОДЕРЖАНИЕ

1. Преимущества устройств плавного пуска INSTART	3
2. Какую серию выбрать: SSI или SBI?	4
2.1 Серия SSI	4
2.2 Серия SBI	4
3. Технические характеристики	5
4. Схемы подключения.....	6
5. Габаритные размеры.....	7
6. Аксессуары	8
6.1 Удлинительные кабели.....	8
7. Дополнительное оборудование.....	8
7.1 Пульты управления	8
8. Дополнительные опции	9
8.1 Компаунд.....	9
8.2 Лак	9
9. Сравнительные характеристики устройств плавного пуска INSTART	10

1. Преимущества устройств плавного пуска INSTART

Устройства плавного пуска INSTART предназначены для плавного запуска асинхронных короткозамкнутых электродвигателей путем постепенного повышения напряжения на статоре двигателя. Устройства оснащены всеми необходимыми функциями для эффективного управления и защиты электродвигателей. Силовая часть устройства выполнена на тиристорах, система управления – цифровая, микропроцессорная.

Устройства плавного пуска INSTART – защита любых асинхронных двигателей в различных применениях

ТИРИСТОРНОЕ УПРАВЛЕНИЕ ПО ТРЕМ ФАЗАМ:



Устройства плавного пуска INSTART снабжены силовыми тиристорными модулями в каждой фазе, включенными по встречно-параллельной схеме, что обеспечивает управление всеми тремя фазами на протяжении полного периода пуска и останова двигателя.

ВСТРОЕННЫЙ СЕТЕВОЙ ПРОТОКОЛ



Возможность дистанционного управления с помощью сетевого протокола MODBUS, что облегчает внедрение в различные системы управления и мониторинга.

ИСПОЛЬЗОВАНИЕ УСТРОЙСТВ ПЛАВНОГО ПУСКА INSTART:



- позволяет снизить нагрузку на сеть;
- уменьшает пусковые токи;
- устраняет рывки в механической части привода или гидравлические удары в трубах и задвижках в момент пуска и останова электродвигателей;
- повышает срок службы двигателей;

- уменьшает износ механических деталей приводов;
- обеспечивает надежность и безопасность работы.

ОПТИМАЛЬНАЯ СОВОКУПНОСТЬ БАЗОВЫХ ФУНКЦИЙ:



- контролируемый запуск электродвигателя в 6 режимах;
- контролируемый останов электродвигателя в 2 режимах;
- электронная защита электродвигателя как в процессе запуска, так и при работе в байпасном режиме;
- электронная защита самого устройства плавного пуска.

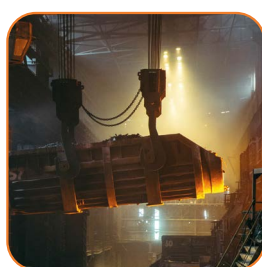
УСОВЕРШЕНСТВОВАННАЯ СИСТЕМА ЗАЩИТНЫХ ФУНКЦИЙ:



- 5 уровней защиты по 10 параметрам;
- наличие дополнительных защитных функций устройства плавного пуска INSTART обеспечивает бесперебойность производственных процессов.

ОБЛАСТЬ ПРИМЕНЕНИЯ

Устройства плавного пуска INSTART применяются в различных областях промышленности: везде, где необходим контролируемый пуск и останов двигателя. Данные устройства могут использоваться как в легких, так и в тяжелых условиях пуска.



2. Какую серию выбрать: SSI или SBI?

2.1 Серия SSI

Стандартная серия общего применения с внешним обводным контактором (не входит в комплект поставки).

Диапазон мощности: 5.5 - 600 кВт

УПП серии SSI предпочтительнее в случаях:

- если УПП подключается к электродвигателю, который был установлен ранее и до этого запускался «прямым пуском». В этом случае задействуется имеющийся контактор;
- если необходимо реализовать возможность как плавного пуска электродвигателя (с использованием УПП), так и «прямого пуска» двигателя через контактор;
- если необходимо реализовать плавный пуск электродвигателя мощностью более 75 кВт.

2.2 Серия SBI

Стандартная серия общего применения со встроенным обводным контактором.

Диапазон мощности: 5.5 - 55 кВт

УПП серии SBI предпочтительнее в случаях:

- если производится первичное подключение электродвигателя «с нуля». В этом случае наличие встроенного обводного контактора максимально упростит процесс подключения;
- если габариты являются критически важным параметром. Использование УПП со встроенным обводным контактором позволяет минимизировать требуемые габаритные размеры.

Система обозначения

$\frac{XXX}{1} - \frac{Y/Z}{2\ 3} - \frac{4}{4} + \frac{C3C}{5} + \frac{\text{покрытие компаунд}}{6}$

дополнительные опции

1. Серия

2. Мощность, кВт

3. Ток, А

4. Входное напряжение, В

4: 3 ~ 400 В ± 15%, 50/60 Гц

6: 3 ~ 690 В ± 15%, 50/60 Гц

Технические данные

Модель	Мощность, кВт	Ток, А
SSI-5.5/11-04	5.5	11
SBI-5.5/11-04		
SSI-7.5/15-04	7.5	15
SBI-7.5/15-04		
SSI-11/23-04	11	23
SBI-11/23-04		
SSI-15/30-04	15	30
SBI-15/30-04		
SSI-18.5/37-04	18.5	37
SBI-18.5/37-04		
SSI-22/43-04	22	43
SBI-22/43-04		
SSI-30/60-04	30	60
SBI-30/60-04		
SSI-37/75-04	37	75
SBI-37/75-04		
SSI-45/90-04	45	90
SBI-45/90-04		
SSI-55/110-04	55	110
SBI-55/110-04		
SSI-75/150-04	75	150
SSI-90/180-04	90	180
SSI-115/230-04	115	230
SSI-132/264-04	132	264
SSI-160/320-04	160	320
SSI-185/370-04	185	370
SSI-200/400-04	200	400
SSI-250/500-04	250	500
SSI-280/560-04	280	560
SSI-320/640-04	320	640
SSI-355/710-04	355	710
SSI-400/800-04	400	800
SSI-450/900-04	450	900
SSI-500/1000-04	500	1000
SSI-600/1200-04	600	1200

5. Дополнительное защитное покрытие плат лаком

6. Защитное покрытие плат компаундом

3. Технические характеристики

Параметры		Описание
Напряжение питания и диапазон мощностей	SSI	400 В ± 15 %, 3 фазы; 5.5 - 600 кВт
	SBI	400 В ± 15 %, 3 фазы; 5.5 - 55 кВт
Частота электропитания		50/60 Гц
Применяемые электродвигатели		Трехфазные асинхронные с короткозамкнутым ротором
Частота пусков		Не более 20 раз в час
Пусковое напряжение		30 - 70 %
Ограничение пускового тока		50 - 500 %
Время пуска		2 - 60 с
Время останова		0 - 60 с
Максимальный рабочий ток		50 - 200 %
Режим пуска		Режим ограничения тока; режим рампы по напряжению; запуск рывком в режиме ограничения тока; запуск рывком в режиме рампы по напряжению; режим рампы по току; режим двойного контура регулирования с ограничением тока и напряжения
Режимы останова		Режим плавного останова; режим свободного останова
Наличие обводного контактора (байпас)	SSI	Отсутствует (необходимо использовать внешний контактор)
	SBI	Встроен
Релейные выходы		Программируемый выход с задержкой, выход ошибки, управление обводным контактором
Входы управления		Пуск, стоп, аварийный стоп
Аналоговый выход		4...20 Ма, мониторинг действующего тока двигателя
Обмен данными		Поддержка стандартного протокола Modbus RTU
Функции защиты		1. Защита при перегреве устройства плавного пуска 2. Защита от обрыва входной фазы 3. Защита от обрыва выходной фазы 4. Защита от перекоса фаз 5. Токовая защита при запуске 6. Защита от перегрузки в процессе работы двигателя 7. Защита от пониженного напряжения 8. Защита от повышенного напряжения 9. Защита от короткого замыкания нагрузки 10. Защита от длительного пуска 11. Защита от установки неверных параметров 12. Защита от неверного подключения
Степень защиты	SSI	IP20: модели от 5.5 кВт по 55 кВт IP00: модели от 75 кВт
	SBI	IP20
Внешние условия		Размещение на высоте до 1000 м. При размещении выше 1000 м следует использовать устройство большей мощности. Температура окружающего воздуха - в интервале от -30 до +55°C, влажность воздуха - не более 90%, без конденсата. Размещение устройства - в помещении с хорошей вентиляцией, при отсутствии коррозионно-активных веществ и электропроводящей пыли. Вибрации не должны превышать 0.5 G
Система охлаждения		Естественное охлаждение воздухом

4. Схемы подключения

Схема подключения с внешним обводным контактором для серии SSI

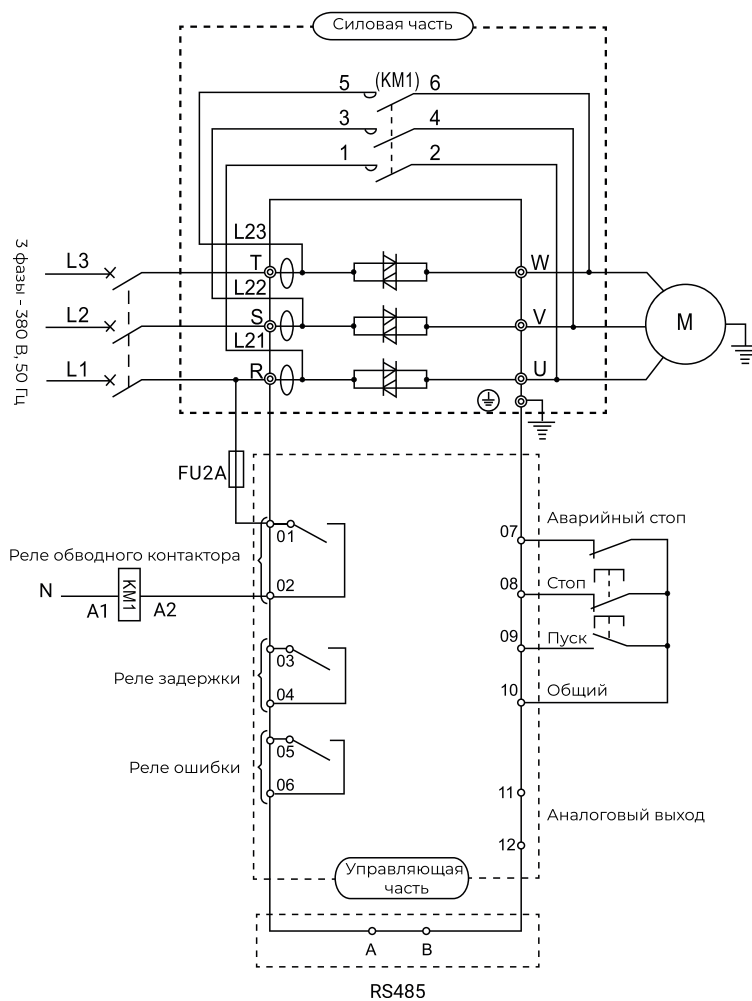
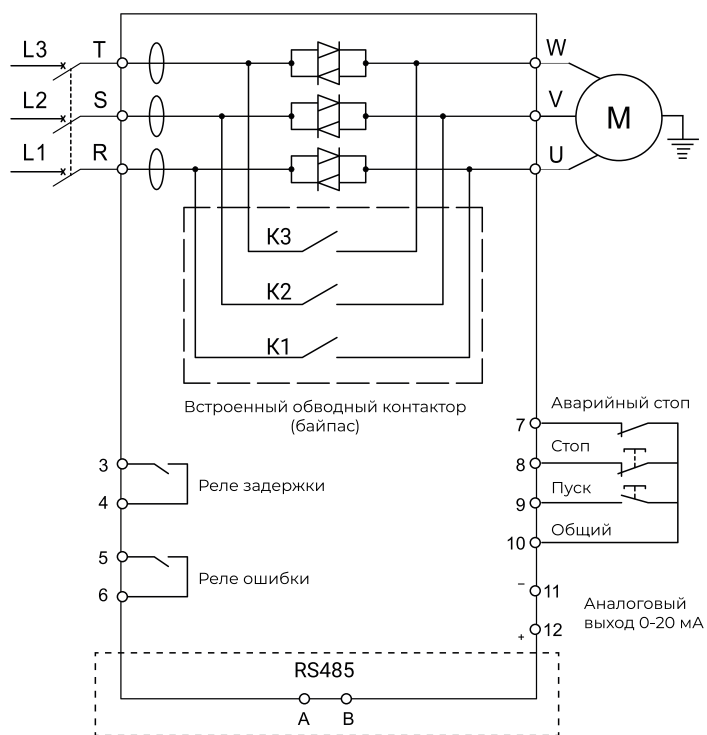


Схема подключения с встроенным обводным контактором для серии SBI



*Напряжение управляющей цепи клемм 7, 8, 9, 10 + 12 VDC

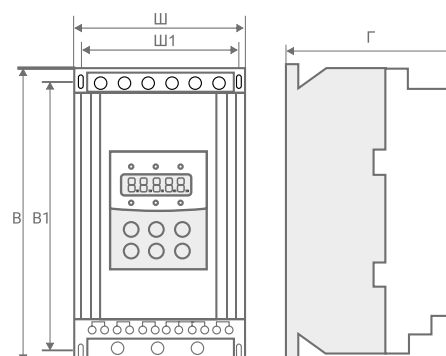
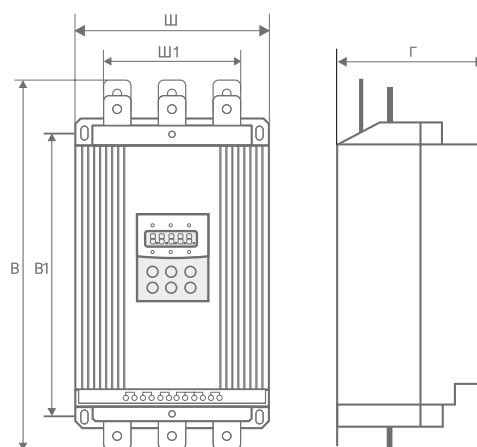
5. Габаритные размеры

Модель	Габаритные размеры, мм			Установочные размеры, мм		Вес, кг						
	Ш	В	Г	Ш1	В1							
SSI-5.5/11-04	146	270	160	132	248	5						
SBI-5.5/11-04												
SSI-7.5/15-04												
SBI-7.5/11-04												
SSI-11/23-04												
SBI-11/23-04												
SSI-15/30-04												
SBI-15/30-04												
SSI-18.5/37-04												
SBI-18.5/37-04												
SSI-22/43-04												
SBI-22/43-04												
SSI-30/60-04												
SBI-30/60-04												
SSI-37/75-04												
SBI-37/75-04												
SSI-45/90-04												
SBI-45/90-04												
SSI-55/110-04	257	515	198	198	382	21						
SBI-55/110-04												
SSI-75/150-04												
SSI-90/180-04												
SSI-115/230-04												
SSI-132/264-04												
SSI-160/320-04												
SSI-185/370-04												
SSI-200/400-04												
SSI-250/500-04							290	565	245	223	465	25
SSI-280/560-04												
SSI-320/640-04												
SSI-355/710-04							330	595	245	250	505	30
SSI-400/800-04												
SSI-450/900-04												
SSI-500/1000-04	410	665	255	350	547	42						
SSI-600/1200-04												




Размеры панелей управления для SSI и SBI:

	Габаритные размеры, мм	Установочные размеры, мм
В	115	110
Ш	91	88
Г	17	15



6. Аксессуары

6.1 Удлинительные кабели

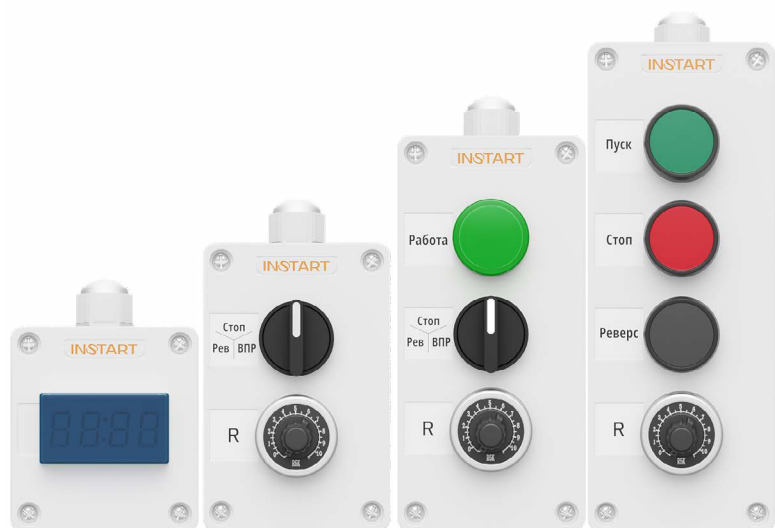
Внешний вид	Обозначение	Описание
	SSI-EC	Удлинительный кабель для панели SSI-КР. Длина кабеля: до 3 м
	SBI-EC	Удлинительный кабель для панели SBI-КР. Длина кабеля: до 3 м

7. Дополнительное оборудование

7.1 Пульты управления

Пульты управления (ПУ) предназначены для подключения к преобразователям частоты, устройствам плавного пуска и шкафам управления. Пульты управления позволяют расширить функционал оборудования, реализуя возможность дистанционного управления оборудованием, а также, в зависимости от модели ПУ, осуществлять мониторинг параметров, регулировку оборотов и отображать состояние электродвигателя.

- ПУ-1 – одноместные ПУ;
- ПУ-2 – двухместные ПУ;
- ПУ-3 – трехместные ПУ;
- ПУ-4 – четырехместные ПУ.



Подробнее о пультах управления:

<https://instart-info.ru/product-category/pulty-upravleniya/>

8. Дополнительные опции

8.1 Компаунд

При работе оборудования в экстремальных (агрессивных) рабочих средах рекомендуется дополнительная защита: специальное покрытие печатных плат компаундом. Данная опция является наиболее оптимальной для обеспечения надежности работы частотных преобразователей или устройств плавного пуска в жестких условиях и при воздействии других агрессивных факторов (влага, пыль и т.п.).

ПЛАТЫ С ЗАЩИТНЫМ ПОКРЫТИЕМ — ЭТО ДОСТУПНАЯ АЛЬТЕРНАТИВА КЛАССА ЗАЩИТЫ IP54

Преимущества



Повышенная механическая устойчивость: эффективно защищает от вибраций, возникающих в процессе работы



Высокая теплоотдача: устройство не нагревается в процессе эксплуатации



Продление срока службы оборудования



8.2 Лак

Покрытие лаком рекомендуется для предотвращения повреждений и деформаций плат при работе в запыленных рабочих средах. Вне зависимости от тяжести нагрузок, дополнительное защитное покрытие позволяет не только повысить прочность радиоэлементов, но и продлить срок службы оборудования в целом. Лак надежно защищает преобразователь частоты или устройство плавного пуска от пыли, что обеспечивает бесперебойную работу производства.

Преимущества



Устойчивость к пыли



Высокая механическая прочность радиоэлементов на печатных платах



Продление срока службы оборудования



Сравнение покрытия для печатных плат: лак и компаунд

Лак	Компаунд
Преимущества	
Дешевле компаунда	Повышенная механическая устойчивость
Можно выбрать конкретный вид под ваши нужды	Высокая теплоотдача: радиоэлементы не перегреваются в процессе эксплуатации
	Универсальность: подходит для всех плат
Где лучше применять	
В сухих помещениях	В помещениях с повышенной влажностью и агрессивной средой

9. Сравнительные характеристики устройств плавного пуска INSTART

Основные параметры	SSI	SBI	SNI
Напряжение питания и диапазон мощностей	400 В ± 15 %, 3 фазы; 5,5 - 600 кВт	400 В ± 15 %, 3 фазы; 5,5 - 55 кВт	400 В ± 15 %, 3 фазы; 5,5 - 800 кВт 690 В ± 15 %, 3 фазы; 5,5 - 1200 кВт
Частота электропитания	50/60 Гц	50/60 Гц	50/60 Гц
Применяемые электродвигатели	Трехфазные асинхронные с короткозамкнутым ротором	Трехфазные асинхронные с короткозамкнутым ротором	Трехфазные асинхронные с короткозамкнутым ротором
Частота пусков	Не более 20 в час	Не более 20 в час	Не более 10 в 30 мин
Пусковое напряжение	30 - 70 %	30 - 70 %	20 - 80 %
Ограничение пускового тока	50 - 500 %	50 - 500 %	100-600%
Время пуска	2 - 60 с	2 - 60 с	1-180 с
Время останова	0 - 60 с	0 - 60 с	1-180 с
Максимальный рабочий ток	50 - 200 %	50 - 200 %	100% - 600%
Режимы пуска	5	5	3 основных
Режимы останова	2	2	4 основных
Наличие обводного контактора (байпас)	Отсутствует	Встроен	Встроен
Тип подключения к ЭД	"В линию"	"В линию"	"В линию", "внутри треугольника"
Питание платы управления	400 В, зависимое от силовой части	400 В, зависимое от силовой части	230-400 В, независимое от силовой части
Встроенный источник питания	-	-	24 В
Релейные выходы	3 (250 В AC до 3 А; 30 В DC до 3 А)	2 (250 В AC до 3 А; 30 В DC до 3 А)	4 (250 В AC до 5 А; 30 В DC до 5 А)
Входы управления	3 цифровых/0 аналоговых	3 цифровых/0 аналоговых	5 цифровых/3 аналоговых
Аналоговый выход	4...20 мА	4...20 мА	0(4)...20 мА
Обмен данными	Modbus RTU	Modbus RTU	Modbus RTU Profibus DP
Функции защиты	Оптимальный комплекс защит	Оптимальный комплекс защит	Полный комплекс защит
Степень защиты	IP20: модели от 5,5 кВт по 55 кВт IP00: модели от 75 кВт по 600 кВт	IP20	IP00
Внешние условия	Размещение на высоте до 1000 м. При размещении выше 1000 м следует использовать устройство большей мощности. Температура окружающего воздуха - в интервале от -30 до +55 °С, влажность воздуха - не более 90%, без конденсата. Размещение устройства - в помещении с хорошей вентиляцией, при отсутствии коррозионно-активных веществ и электропроводящей пыли. Вибрации не должны превышать 0,5 G	Размещение на высоте до 1000 м. При размещении выше 1000 м следует использовать устройство большей мощности. Температура окружающего воздуха - в интервале от -30 до +55 °С, влажность воздуха - не более 90%, без конденсата. Размещение устройства - в помещении с хорошей вентиляцией, при отсутствии коррозионно-активных веществ и электропроводящей пыли. Вибрации не должны превышать 0,5 G	Размещение на высоте до 1000 м. При размещении выше 1000 м следует использовать устройство большей мощности. Температура окружающего воздуха - в интервале от -20 до +50 °С, влажность воздуха - не более 90%, без конденсата. Размещение устройства - в помещении с хорошей вентиляцией, при отсутствии коррозионно-активных веществ и электропроводящей пыли. Вибрации не должны превышать 0,5 G
Система охлаждения	Естественное охлаждение воздухом	Естественное охлаждение воздухом	До 55 кВт: естественное охлаждение воздухом. От 75 кВт: принудительное охлаждение

ОБОРУДОВАНИЕ INSTART

ПРЕОБРАЗОВАТЕЛИ ЧАСТОТЫ



Серия SDI
экономичная серия



Серия MCI
серия общего применения



Серия FCI
универсальная серия общего применения



Серия LCI
универсальная серия общего применения с расширенными функциями



Серия VCI
компактная и экономичная серия

УСТРОЙСТВА ПЛАВНОГО ПУСКА



Серия SSI
стандартная серия общего применения



Серия SBI
стандартная серия общего применения с обводным контактором (байпас)



Серия SNI
серия с расширенным функционалом и встроенным обводным контактором (байпасом)

ДОПОЛНИТЕЛЬНОЕ ОБОРУДОВАНИЕ



Тормозные модули
Номинальный ток: 15 ~ 200 А



Тормозные резисторы
Мощность: 80 ~ 3000 Вт
Сопротивление: 3 ~ 600 Ом



Моторные дроссели
Мощность: 2,2 ~ 315 кВт



Сетевые дроссели
Мощность: 2,2 ~ 315 кВт



Дроссели DC
Мощность: 315 ~ 400 кВт



Фильтры ЭМС
Мощность: 0,75 ~ 315 кВт



Пульты управления

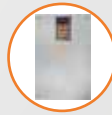
- Одноместные
- Двухместные
- Трехместные
- Четырехместные

ДОПОЛНИТЕЛЬНЫЕ ОПЦИИ



Покрытие плат

- Компаунд
- Лак



IP54
высокая степень защиты



Пожарный режим
бесперебойная работа в чрезвычайных ситуациях



Встроенный ЭМС фильтр
снижает высокочастотные помехи в одной сети с ПЧ

INSTART®

8 800 222 00 21 | info@instart-info.ru

INSTART_UPP_SSI-SBI_05/2023

Данный каталог был разработан для того, чтобы дать обзор существующей серии устройств плавного пуска INSTART. Вследствие того, что нашей политикой является процесс непрерывного развития, возможны изменения технических характеристик без предварительного уведомления. Этот каталог предназначен только для информативных целей. Мы не несем ответственность за решения, принятые по данному каталогу без определенных технических консультаций.