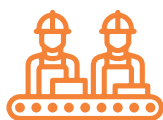


INSTART[®]
УПРАВЛЯЙ МОМЕНТОМ

VCI



ПРЕОБРАЗОВАТЕЛИ ЧАСТОТЫ
СЕРИИ VCI



Производство

Направление по разработке и изготовлению продукции под брендом INSTART основано на базе Холдинга Северо-Западное Электромеханическое Объединение (СЗЭМО) в 2013 году. Многолетний опыт работы и изучение приводной техники европейских брендов стали отправной точкой для организации собственного производства. Совместно с научно-техническим центром компания INSTART разработала и протестировала образцы и отладила производство собственной продукции, отвечающей потребностям российского рынка.



Качество

Высокое качество и надежность продукции достигаются за счет тщательного отбора производителей комплектующих, контроля технологических процессов и 100% тестирования готовых изделий. Постоянные инженерные изыскания и обратная связь от конечных пользователей помогают непрерывно совершенствовать выпускаемое оборудование. Служба технической поддержки INSTART оказывает высококвалифицированную помощь на всех этапах: от подбора оборудования под конкретные задачи до ввода его в эксплуатацию. Широкая сеть сервисных центров и сервисных партнеров INSTART обеспечивает оперативное выполнение услуг по пусконаладке, техническому обслуживанию, диагностике и постгарантийному ремонту оборудования.



Цена

Доступная надежность – это вектор развития и комплекс мероприятий, благодаря которому компания INSTART гарантирует конкурентоспособную цену при высоком качестве продукции. Наличие представительств и складов INSTART во всех крупнейших городах России и Республике Беларусь позволяет оптимизировать затраты на логистику и формировать гибкую ценовую политику для клиентов.



СОДЕРЖАНИЕ

1. Преимущества преобразователей частоты серии VCI	3
2. Технические характеристики	4
3. Техническая спецификация.....	5
4. Схемы подключения.....	6
5. Массогабаритные характеристики	7
6. Аксессуары	8
6.1 Панель управления	8
6.2 Монтажные комплекты и удлинительные кабели.....	8
7. Дополнительные опции.....	9
7.1 Отладочное ПО	9
7.2 Покрытие лаком и компаундом	9
7.3 Пожарный режим	10
8. Дополнительное оборудование	11
8.1 Тормозные модули	11
8.2 Тормозные резисторы	12
8.3 Таблица подбора тормозных модулей и тормозных резисторов	12
8.4 Сетевые и моторные дроссели	12
8.5 Сетевые ЭМС фильтры	13
8.6 Таблица подбора сетевых, моторных дросселей и ЭМС фильтров	13
8.7 Пульты управления.....	14
9. Сравнительные характеристики преобразователей частоты INSTART	15

1. Преимущества преобразователей частоты серии VCI

Преобразователи частоты серии VCI – это одни из самых компактных и простых устройств в управлении электродвигателями в линейке преобразователей частоты INSTART. Надежные преобразователи частоты мощностью от 0.4 до 15 кВт представляют собой простое и экономически эффективное решение для управления электродвигателем.



ПРОСТОТА В ИСПОЛЬЗОВАНИИ

Необходимый минимум настроек и функциональных возможностей для решения простых задач



КОМПАКТНОСТЬ

Оптимальные габаритные размеры



ВСТРОЕННЫЙ СЕТЕВОЙ ПРОТОКОЛ

В базовой комплектации встроенный Modbus RTU



ОТЛАДОЧНОЕ ПРИЛОЖЕНИЕ

Отладочное приложение для удаленной настройки, мониторинга и диагностики оборудования Инстарт. Подключение осуществляется по сетевому протоколу ModBUS RTU (RS485).



ОПЦИЯ - ВЫНОСНАЯ ПАНЕЛЬ УПРАВЛЕНИЯ

Дополнительная выносная панель имеет возможность выноса удлинителем кабелем длиной до 10 м



ОПТИМАЛЬНАЯ СОВОКУПНОСТЬ ЗАЩИТНЫХ ФУНКЦИЙ

Наличие защит: токовые защиты, от перегрева, от пропадания фаз на входе и выходе, защита от замыкания на землю и т.д.



«ПОЖАРНЫЙ РЕЖИМ»

Опция “пожарный режим” – это возможность преобразователю частоты продолжать работу в условиях пожара, несмотря на вероятность повреждений, а также игнорируя возникающие ошибки.

ОБЛАСТИ ПРИМЕНЕНИЯ

Основное применение серии VCI – системы вентиляции и насосные агрегаты. Также эти преобразователи частоты используются для общепромышленного применения.



2. Технические характеристики

Модель	Мощность двигателя*, кВт	Ток, А
Вход: 1 фаза, 198-253 В (+5% не более 20 мс), 50/60 Гц ± 2%		
VCI-G0.4-2B	0.4	1.8
VCI-G0.75-2B	0.75	4.0
VCI-G1.5-2B	1.5	7.0
VCI-G2.2-2B	2.2	9.6
Вход: 3 фазы, 342-440 В (+5% не более 20 мс), 50/60 Гц ± 2%		
VCI-G0.4-4B	0.4	1.5
VCI-G0.75-4B	0.75	2.1
VCI-G1.5-4B	1.5	3.8
VCI-G2.2-4B	2.2	5.1
VCI-G4.0-4B	4.0	9.0
VCI-G5.5-4B	5.5	13
VCI-G7.5-4B	7.5	17
VCI-G11-4B	11	25
VCI-G15-4B	15	32

*Номинальный ток двигателя не должен превышать номинальный выходной ток преобразователя частоты

Система обозначения

дополнительные опции

XXX - GY/PY - UVF + XXX - ZZZ + C3C + покрытие компаунд + IP54 + FM + V

1 2 3 4 5 6 7 8 9 10 11 12 13 14

- Серия
- Режим G - общепромышленный*
- Мощность электродвигателя (кВт) для общепромышленного режима (G)
- Режим P - насосный**
- Мощность электродвигателя (кВт) для насосного режима (P)
- Номинальное напряжение:
 - 2: 1~230 (220) В, 50/60Гц
 - 4: 3~400 (380) В, 50/60Гц
 - 6: 3~690 (660) В, 50/60Гц
- Встроенный тормозной модуль
- Встроенный дроссель постоянного тока
- Платы расширения (является опцией для преобразователей частоты серии FCI и LCI)
- Дополнительное защитное покрытие плат лаком
- Защитное покрытие плат компаундом
- IP54
- Пожарный режим
- В моделях, имеющих (V) на конце, для работы с токовым сигналом аналогового входа необходимо подключить резистор 510 Ом (входит в комплект поставки) согласно схеме подключения управляющих клемм

*Общепромышленный режим (G)

Используется с нагрузкой с постоянным вращающим моментом. В этом случае величина вращающего момента, необходимого для приведения в действие какого-либо механизма, постоянна независимо от скорости вращения. Примером такого режима работы могут служить конвейеры, экструдеры, компрессоры, скважинные насосы.

**Насосный режим (P)

Используется с нагрузкой с переменным вращающим моментом. Этот момент имеет отношение к нагрузкам, для которых требуется низкий вращающий момент при низкой частоте вращения, а при увеличении скорости вращения требуется более высокий вращающий момент. Типичным примером такого режима являются насосы (насосы с высоким пусковым моментом необходимо подбирать по общепромышленному режиму (G); к таким насосам можно отнести скважинные насосы, насосы для перекачки вязких жидкостей, вакуумные насосы).

3. Техническая спецификация

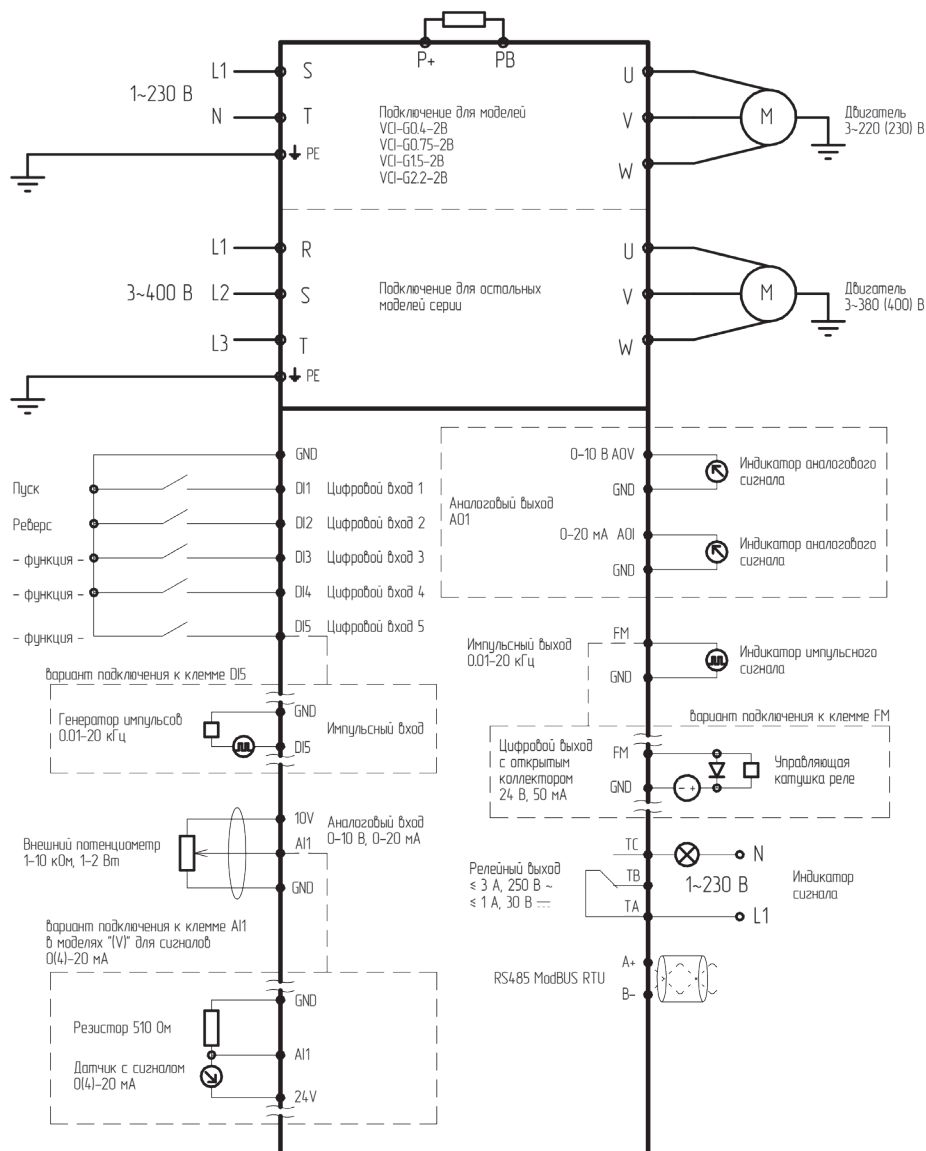
Параметры	Описание
Основные параметры	
Диапазон напряжения и частоты на входе	1 ~ 198-253 В (+5% не более 20 мс), 50/60 Гц ± 2% 3 ~ 342-440 В (+5% не более 20 мс), 50/60 Гц ± 2%
Диапазон напряжения и частоты на выходе	3 ~ 0-U _{вх} , 0-320 Гц
Диапазон мощностей	0.4 - 15 кВт
Тип подключаемого электродвигателя	Трехфазный асинхронный с КЗР
Методы управления	Скалярный
Перегрузочная способность	150% номинального тока в течение 60 с; 180% номинального тока в течение 3 с (Не чаще 1 раза в 10 минут)
Несущая частота	0.5 ~ 16 кГц
Пусковой момент	1.0 Гц/150% (SVC)
Диапазон скоростей	1:50 (SVC)
Точность отображения выходной частоты	Цифровое задание: 0.01 Гц Аналоговое задание: максимальная частота x 0.2%
Точность постоянной скорости	±0.5% (SVC)
Увеличение момента (U/f)	Автоматическое, ручное 0.1%...30.0%
Характеристика зависимости (U/f)	Прямая Квадратичная Ломаная по нескольким точкам
Характеристика разгона / замедления	4 линейных, S-образная
Функция AVR	Автоматическая стабилизация выходного напряжения
Функциональные возможности	
Панель управления	Несъемная
Встроенные расширенные функции	Пожарный режим, таймер, встроенное ПИД-регулирование, компенсация отклонения скорости, вызванного повышением нагрузки, функция управления частотой колебаний (применяется в оборудовании намотки текстильной нити)
Динамическое торможение	Торможение постоянным током
Толчковый режим	Диапазон частот толчкового режима: 0.00 Гц ~ «максимальная частота»
Простой ПЛК	16-скоростная работа через встроенный ПЛК или цифровые входы
Многоступенчатый режим	16-скоростная работа через встроенный ПЛК или цифровые входы
ПИД-управление	Реализация системы управления с датчиком обратной связи
Безостановочная работа	При пропадании питания: менее 10 мс - непрерывная работа более 10 мс - автоперезапуск
Сетевые протоколы	Modbus RTU(RS-485) – встроен
Опции и аксессуары	Панель, удлинительный кабель, монтажный комплект, защитные покрытия плат, дополнительное оборудование
Защитные функции	Полный комплект
Защитное покрытие плат	C2C базовое, C3C опция
Степень защиты	IP20
Управление	
Каналы команды запуска	Панель, клеммы, сетевой протокол Modbus(RS-485)
Задание частоты	Цифровое задание, аналоговое задание напряжения/тока и задание с сетевых протоколов

Источник питания	+10 В DC; +24 В DC
Входы управления	5 цифровых входных клемм (DI). Поддерживают только PNP логику. DI5 можно использовать как высокоскоростной импульсный вход с максимальной частотой импульсов 20 кГц. 1 аналоговый вход (AI1) с диапазоном 0 ~ 10 В или 0 ~ 20 мА
Выходы управления	1 импульсный выход (FM) до 20 кГц (который можно использовать, как цифровой выход с открытым коллектором) 1 аналоговый выход AO1 (AOV с диапазоном 0 ~10 В; AOI с диапазоном 0~ 20мА)

Условия окружающей среды

Место установки	В помещении, вне зоны действия прямых солнечных лучей, пыли, агрессивных газов, горючего газа, масляной взвеси, пара, без выпадения конденсата
Высота над уровнем моря	Ниже 1000 м над уровнем моря (от 1000 до 3000 м при сниженных номинальных характеристиках)
Температура окружающей среды	От -10 до +40 °С (эксплуатация со сниженными номинальными характеристиками 1.5% на каждый градус до +50 °С)
Относительная влажность	Относительная влажность ниже 90%, без конденсации
Охлаждение	Принудительное
Вибрация	Менее 5.9 м/с (0.6 g)
Температура хранения	От -20 до +55 °С

4. Схемы подключения



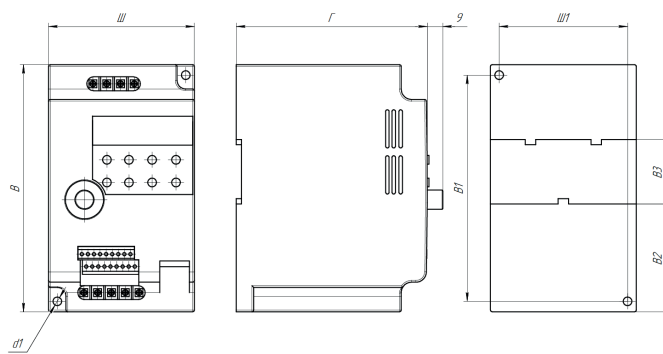
5. Массогабаритные характеристики



Типоразмер 1

Типоразмер 2

Типоразмер 3



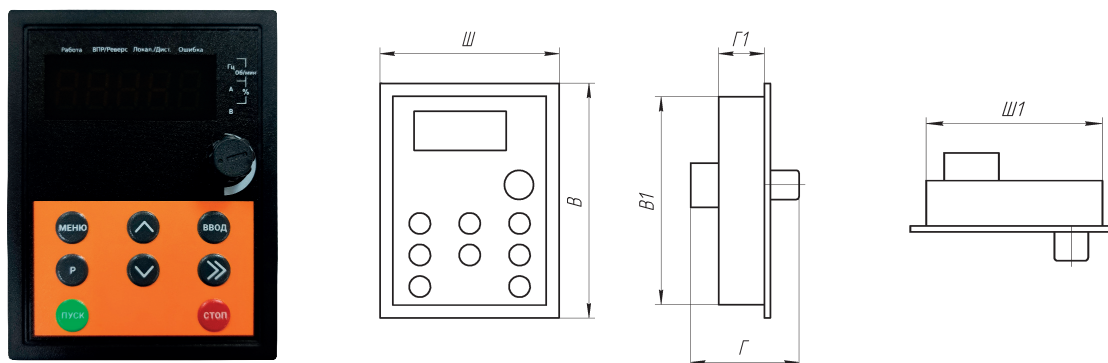
Типоразмер	Модель	Вес (нетто), кг	Габаритные размеры, мм				Тип корпуса	Способ монтажа
			Ш	В	Г	d		
1	VCI-G0.4-2B	0.8	85	144	110	4,5	Пластмассовый	На din-рейку Настенный
	VCI-G0.75-2B							
	VCI-G1.5-2B							
	VCI-G2.2-2B							
	VCI-G0.4-4B							
	VCI-G0.75-4B							
	VCI-G1.5-4B							
VCI-G2.2-4B								
2	VCI-G4.0-4B	1.3	96	182	114	4,5	Пластмассовый	На din-рейку Настенный
	VCI-G5.5-4B							
	VCI-G7.5-4B							
3	VCI-G11-4B	2.3	106	240	149	4,5	Пластмассовый	Настенный
	VCI-G15-4B							

6. Аксессуары

6.1 Панель управления



В базовой комплектации панель управления – несъемная. Выносная светодиодная съемная панель управления является опцией и предназначена для программирования преобразователей частоты. Панель позволяет осуществлять запуск, останов, регулирование частоты и мониторинг параметров.

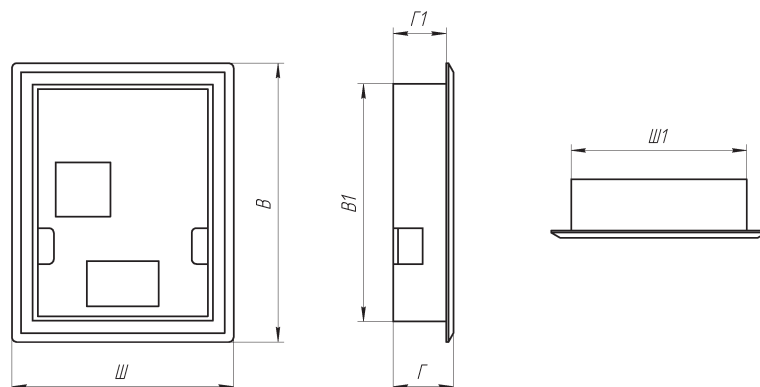
VCI-KP для моделей 0.4 - 15 кВт



Наименование	Габаритные размеры, мм			Установочные размеры, мм		
	Ш	В	Г	Ш1	В1	Г1
VCI-KP	60.8	79.7	36.8	51.6	70.6	15.5

6.2 Монтажные комплекты и удлинительные кабели

Внешний вид	Обозначение	Описание
	VCI-EC	Удлинительный кабель для панели VCI-KP (1-10 метров)
	VCI-MK	Монтажный комплект для панели управления VCI-KP. Включает в себя монтажную рамку для панели и удлинительный кабель до 10 м



Наименование	Габаритные размеры, мм			Установочные размеры, мм		
	Ш	В	Г	Ш1	В1	Г1
VCI-MF	74.7	94	20.3	60.7	83	80.2

7. Дополнительные опции

7.1 Отладочное ПО



Отладочное программное обеспечение позволяет удаленно управлять преобразователем частоты с помощью ПК, сохранять неограниченное количество настроек, использовать функцию копирования параметров, контролировать состояние и рабочие процессы устройства. Для подключения необходим адаптер-переходник с интерфейса RS-485 на USB.



7.2 Покрытие лаком и компаундом

Базовое покрытие печатных плат - класс C2C: применяется в местах с нормальным уровнем загрязняющих веществ.

При работе оборудования в экстремальных (агрессивных) рабочих средах рекомендуется дополнительная защита — специальное покрытие печатных плат лаком или компаундом.

Данная опция является наиболее оптимальной для обеспечения надежности работы частотных преобразователей или устройств плавного пуска в жестких условиях и при воздействии других агрессивных факторов (влага, пыль и т.п.).

Компаунд

При работе оборудования в экстремальных (агрессивных) рабочих средах рекомендуется дополнительная защита: специальное покрытие печатных плат компаундом. Данная опция является наиболее оптимальной для обеспечения надежности работы частотных преобразователей или устройств плавного пуска в жестких условиях и при воздействии других агрессивных факторов (влага, пыль и т.п.).

ПЛАТЫ С ЗАЩИТНЫМ ПОКРЫТИЕМ — ЭТО ДОСТУПНАЯ АЛЬТЕРНАТИВА КЛАССУ ЗАЩИТЫ IP54

Преимущества



Повышенная механическая устойчивость: эффективно защищает от вибраций, возникающих в процессе работы



Высокая теплоотдача: устройство не нагревается в процессе эксплуатации



Продление срока службы оборудования



Лак

Покрытие лаком рекомендуется для предотвращения повреждений и деформаций плат при работе в запыленных рабочих средах. Вне зависимости от тяжести нагрузок, дополнительное защитное покрытие позволяет не только повысить прочность радиоэлементов, но и продлить срок службы оборудования в целом. Лак надежно защищает преобразователь частоты или устройство плавного пуска от пыли, что обеспечивает бесперебойную работу производства.

Преимущества



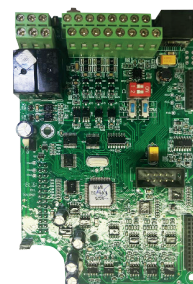
Устойчивость к пыли



Высокая механическая прочность радиоэлементов на печатных платах



Продление срока службы оборудования

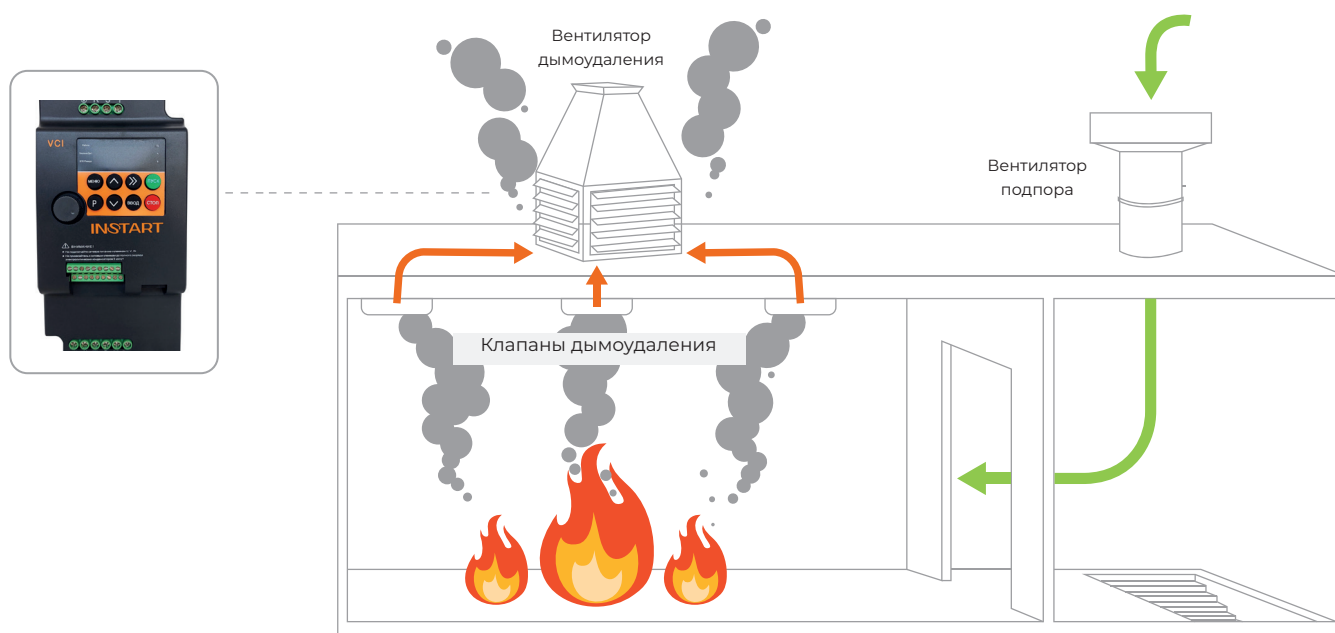


Сравнение покрытия для печатных плат: лак и компаунд

Лак	Компаунд
Преимущества	
Дешевле компаунда	Повышенная устойчивость к влажной среде
	Повышенная механическая устойчивость компонентов на печатной плате
Применение	
В сухих запыленных помещениях	В помещениях с повышенной влажностью и агрессивной средой

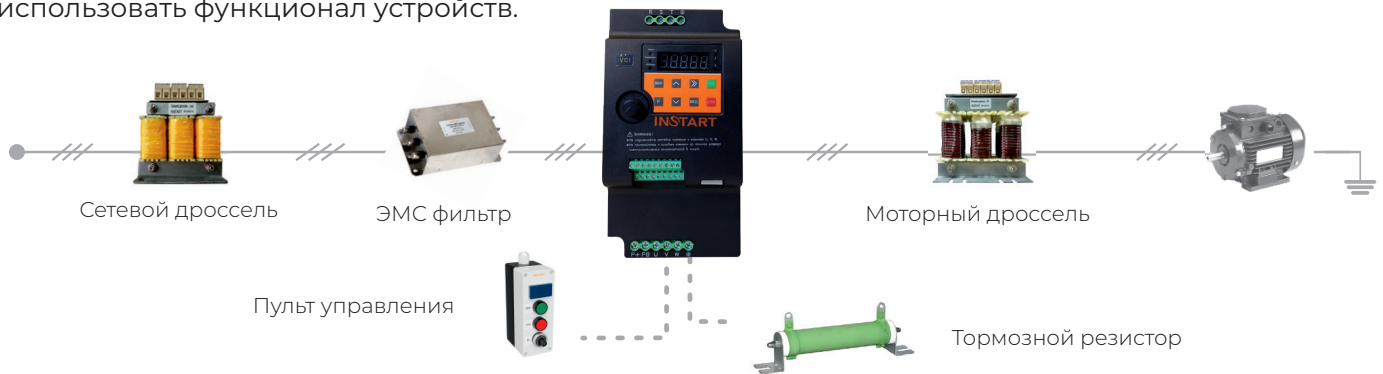
7.3 Пожарный режим

Модели VCI оснащены функцией «Пожарный режим». Данная функция может совместно использоваться в пожарных шкафах для поддержания подпора воздуха, дымоудаления, управления вытяжными вентиляторами, управления противопожарными насосами. В момент активации пожарного режима преобразователь частоты продолжает свою работу, несмотря на возможность повреждения. Пожарный режим предполагает работу преобразователя частоты даже в случае возникновения ошибок.



8. Дополнительное оборудование

Дополнительное оборудование к преобразователям частоты позволяет максимально эффективно использовать функционал устройств.



8.1 Тормозные модули

Тормозные модули обеспечивают подачу электроэнергии, вырабатываемой при торможении электродвигателя, на тормозной резистор, гарантируя нормальную работу преобразователя частоты и другого оборудования.

Тормозной модуль широко используется в схемах управления лифтами, подъемными кранами, производственными механизмами, шахтными подъемными агрегатами, центрифугами, насосными агрегатами для нефтяных месторождений и др.

Подбор тормозного модуля рекомендуется осуществлять по номинальному или пиковому току.

Тормозные модули FCI-BU

Модель	Номинальный ток, А	Пиковый ток, А
Для моделей ПЧ напряжением 400В		
FCI-BU-50	15	50
FCI-BU-100	30	100
FCI-BU-200	100	300
FCI-BU-400	150	450
FCI-BU-600	200	650
Для моделей ПЧ напряжением 690 В		
FCI-BU-100-6	30А	100А
FCI-BU-200-6	100А	200А
FCI-BU-400-6	150А	450А



Тормозные модули BU

Тормозные модули BU, помимо основных функций, также имеют возможность работать в режиме «ведущий-ведомый».

Модель	Номинальный ток, А	Пиковый ток, А
Для моделей ПЧ напряжением 400В		
BU-50	20	60
BU-100	32	110
BU-200	120	310
BU-400	150	470
BU-600	220	700



8.2 Тормозные резисторы

Тормозной резистор обеспечивает возможность быстрой остановки электродвигателя в случаях торможения с помощью преобразователя частоты. В процессе торможения электродвигателя его энергия рассеивается на блоке резисторов, который, в свою очередь, подключен к шине постоянного тока на преобразователь частоты, что дает защиту преобразователю частоты от аварийного отключения по причине перенапряжения.



Тормозной резистор необходим в случаях, когда:

- необходимо более эффективное торможение;
- есть инерционная нагрузка на электродвигатель;
- имеется возможность перенапряжения.
- Сопротивление: 3 Ом - 600 Ом
- Мощность: 80 - 3000 Вт
- Керамическая модель
- Класс защиты: IP00

Тормозные резисторы являются дополнительной опцией и рекомендуются к установке при необходимости замедления торможения электродвигателя с тормозным моментом $M_{\text{торм}}$ более 20% от тормозного момента $M_{\text{ном}}$.

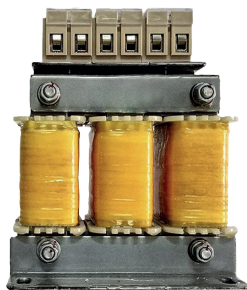
8.3 Таблица подбора тормозных резисторов

Модель	Рекомендуемое тормозное сопротивление для насосов, вентиляторов, токарных и фрезерных станков, дымососов и пр. ($K_{\text{торм}} \leq 1.0$, ПВ $\leq 10\%$)					
	Тормозной модуль	Номинал резистора		Кол-во шт.	Итоговое значение	
		Ом	кВт		Ом	кВт
VCI-G0.4-2B	Встроен	600	0.16	2	300	0.32
VCI-G0.75-2B	Встроен	250	0.4	1	250	0.4
VCI-G1.5-2B	Встроен	120	0.25	1	120	0.25
VCI-G2.2-2B	Встроен	80	0.4	1	80	0.4
VCI-G0.4-4B	Встроен	400	0.08	1	400	0.08
VCI-G0.75-4B	Встроен	600	0.16	1	600	0.16
VCI-G1.5-4B	Встроен	200	0.16	2	400	0.32
VCI-G2.2-4B	Встроен	600	0.16	2	300	0.32
VCI-G4.0-4B	Встроен	180	0.6	1	180	0.6
VCI-G5.5-4B	Встроен	120	1	1	120	1
VCI-G7.5-4B	Встроен	180	0.6	2	90	1.2
VCI-G11-4B	Встроен	120	1	2	60	2
VCI-G15-4B	Встроен	40	2.5	1	40	2.5

8.4 Сетевые и моторные дроссели

Сетевые дроссели используются для снижения бросков токов входной цепи частотного преобразователя, при колебаниях напряжения в сети, а также для снижения выброса гармонических искажений в сеть от преобразователя частоты.

Моторные дроссели предназначены для снижения скорости нарастания выходного напряжения на выходе частотного преобразователя, снижают выбросы напряжения на клеммах двигателя при использовании длинного кабеля двигателя (свыше 40-60 метров). Также снижают риск поломки выходных силовых цепей преобразователя при аварийных ситуациях: пробое изоляции двигателя, коротком замыкании.



Параметр	Сетевой дроссель	Моторный дроссель
Рабочая частота, Гц	47 - 63	0 - 60
Диапазон мощности, кВт	2.2 ~ 630	
Рабочее напряжение, В	3 ~ 400 ± 10% 3 ~ 690 ± 10%	
Максимальный ток, А	1.5 x I _n (60 с)	
Способ охлаждения	Естественное воздушное	
Рабочая температура	от -10 до +40 °С*	
Исполнение	Открытое	
Степень защиты	IP00	
Режим работы	Продолжительный	

* возможность использования до +55 °С с понижением характеристик на 2%

8.5 Сетевые ЭМС фильтры

ЭМС фильтры (фильтры электромагнитной совместимости) служат для снижения высокочастотных помех в сеть от частотных преобразователей для соответствия требуемым стандартам сети.



Параметр	Сетевой ЭМС фильтр	Параметр	Сетевой ЭМС фильтр
Рабочая температура	от -25 до +80 °С	Рабочая частота, Гц	50
Степень защиты	IP00	Диапазон мощности, кВт	0.75 ~ 315
Режим работы	Продолжительный	Рабочее напряжение, В	1 ~ 198-253 В (+5% не более 20 мс)
Способ охлаждения	Естественное воздушное		3 ~ 342-440 В (+5% не более 20 мс)

8.6 Таблица подбора сетевых, моторных дросселей и ЭМС фильтров

Модель	Мощность, кВт	Сетевой дроссель	Моторный дроссель	ЭМС фильтр
	Г			
VCI-G0.4-2B	0.4	-	IMF-2.2/5.1-4	IEF-0.4/5-2
VCI-G0.75-2B	0.75		IMF-2.2/5.1-4	IEF-0.75/9-2
VCI-G1.5-2B	1.5		IMF-4.0/8.8-4	IEF-1.5/16-2
VCI-G2.2-2B	2.2		IMF-5.5/13-4	-
VCI-G0.4-4B	0.4	ISF-2.2/5.8-4	IMF-2.2/5.1-4	IEF-0.75/3.4-4
VCI-G0.75-4B	0.75	ISF-2.2/5.8-4	IMF-2.2/5.1-4	IEF-2.2/5.8-4
VCI-G1.5-4B	1.5	ISF-2.2/5.8-4	IMF-2.2/5.1-4	IEF-2.2/5.8-4
VCI-G2.2-4B	2.2	ISF-2.2/5.8-4	IMF-2.2/5.1-4	IEF-2.2/5.8-4

VCI-G4.0-4B	4.0	ISF-4.0/10.5-4	IMF-4.0/8.8-4	IEF-4.0/10.5-4
VCI-G5.5-4B	5.5	ISF-5.5/15.5-4	IMF-5.5/13-4	IEF-5.5/15.5-4
VCI-G7.5-4B	7.5	ISF-7.5/20.5-4	IMF-7.5/17-4	IEF-7.5/20.5-4
VCI-G11-4B	11	ISF-11/26-4	IMF-11/25-4	IEF-11/26-4
VCI-G15-4B	15	ISF-15/35-4	IMF-15/32-4	IEF-15/35-4

8.7 Пульты управления

Подключение к преобразователям частоты, устройствам плавного пуска и шкафам управления.

ПУ позволяют расширить функционал оборудования, реализуя возможность дистанционного управления.

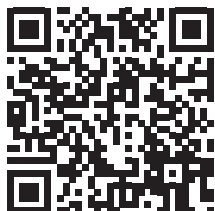
- до 10 метров от приводного оборудования – модели ПУ с потенциометром;

- до 50 метров от приводного оборудования – модели ПУ без потенциометра;

Также, в зависимости от модели ПУ, можно осуществлять мониторинг параметров, регулировку оборотов и отображать состояние электродвигателя.

Класс защиты IP54.

- **ПУ-1** – одноместные ПУ;
- **ПУ-2** – двухместные ПУ;
- **ПУ-3** – трехместные ПУ;
- **ПУ-4** – четырехместные ПУ.



Подробнее о пультах управления на Youtube:

<https://youtu.be/pAwMHPncHzI?si=V--C-J2MFGttOXe3>



Подробнее о пультах управления в Вконтакте:

https://vk.com/video/@instartinfo/all?z=video-204000724_456239040%2Fclub204000724



Подробнее о пультах управления на Rutube:

<https://rutube.ru/video/d25079a013623eb799bf4d4a01e7d5fe/>



Осуществить быстрый самостоятельный подбор:

<https://instart-info.ru/product-category/pulty-upravleniya/>

9. Сравнительные характеристики преобразователей частоты INSTART

Название		серия VCI	серия SDI	серия LCI (S)	серия LCI	серия MCI	серия FCI	серия INPRIME
Вход	Выход							
Диапазон мощностей, кВт	1 ф, 198-253 В	-	-	-	0.4 - 2.2	-	-	-
	1 ф, 198-253 В	0.4 - 2.2	0.4 - 2.2	0.4 - 2.2	0.4 - 4.0	0.4 - 2.2	-	-
	1 ф, 198-253 В	-	-	-	0.4 - 5.5	-	-	-
	3 ф, 342-440 В	0.4 - 15	0.75 - 4.0	0.75 - 4.0	0.4 - 800	0.75 - 630	0.75 - 630	0.4 - 630
	3 ф, 342-440 В	-	-	-	22 - 1400	-	22 - 700	-
	3 ф, 594-759 В							
		Управление скалярное	Управление скалярное/векторное с разомкнутым контуром	Управление скалярное/векторное с разомкнутым контуром	Управление скалярное/векторное с разомкнутым контуром, векторное с энкодером	Управление скалярное/векторное с разомкнутым контуром	Управление скалярное/векторное с разомкнутым контуром, векторное с энкодером	Управление скалярное/векторное с разомкнутым контуром, векторное с энкодером
		Несъемная, выносная панель - опция	Съемная	Съемная	Съемная	Съемная	Съемная	Съемная
		Асинхронный	Асинхронный	Асинхронный	Асинхронный	Асинхронный	Асинхронный	Асинхронный, Синхронный
		50/60 ± 2%	50/60 ± 2%	50/60 ± 2%	50/60 ± 2%	50/60 ± 2%	50/60 ± 2%	50/60 ± 2%
	0 - 320	0 - 599	0 - 599	0 - 599	0 - 599 (опция - до 3200)	0 - 599 (опция - до 3200)	0 - 599	
Перегрузочная способность (не чаще 1 раза в 10 минут)	G	150% от I _n двигателя в течение 60 с; 180% от I _n двигателя в течение 3 с	150% от I _n двигателя в течение 60 с; 180% от I _n двигателя в течение 4 с	150% от I _n двигателя в течение 60 с; 180% от I _n двигателя в течение 3 с	150% от I _n двигателя в течение 60 с; 180% от I _n двигателя в течение 3 с	150% от I _n двигателя в течение 60 с; 180% от I _n двигателя в течение 3 с	150% от I _n двигателя в течение 60 с; 180% от I _n двигателя в течение 3 с	150% от I _n двигателя в течение 60 с; 110% от I _n двигателя в течение 10 мин
	P	-	-	120% от I _n двигателя в течение 60 с; 150% от I _n двигателя в течение 3 с	120% от I _n двигателя в течение 60 с; 150% от I _n двигателя в течение 3 с	120% от I _n двигателя в течение 60 с; 150% от I _n двигателя в течение 3 с	120% от I _n двигателя в течение 60 с; 150% от I _n двигателя в течение 3 с	-
Встроенный источник питания		10 В, 10 А, 24 В, 200 мА	10 В, 20 мА	10 В, 20 мА, 24 В, 200 мА	10 В, 20 мА, 24 В, 200 мА	10 В, 20 мА, 24 В, 300 мА	10 В, 20 мА, 24 В, 300 мА	10 В, 20 мА, 24 В, 300 мА
Функции								
Управление скоростью/моментом		+/-	+/-	+/-	+/-	+/-	+/-	+/-

Встроенный ПИД-регулятор	+	+	+	+	+	+	+	+	+	+	+	+	+
Автоматическая регулировка напряжения (AVR)	+	+	+	+	+	+	+	+	+	+	+	+	+
Встроенный таймер	1	1	2	2	2	2	2	2	2	2	2	2	2
Ограничитель тока	+	+	+	+	+	+	+	+	+	+	+	+	+
Частотное управление насосами	1	1	1	1	1	1	1	1	1	1	1(+4)	2	2
Количество скоростей	16	16	16	16	16	16	16	16	16	16	16	16	16
Импульсные входы/выходы	0(+1)/1	1/0	1/0	0/0	0(+1)/0(+1)	1/0	1/0	1/0	1/0	1/0	1/1	1/1	1/1
Аналоговые входы/выходы	1/1	1/1	2/1	2/1	3/2	2/1	2/1	2/1	2/1	2/1	2(+1)/2	2/1	2/1
Цифровые входы/выходы	5/0(+1)	5/1	5/1	5/0	6/1	5/0	5/0	5/0	5/0	5/0	6(+4)/1(+2)	7/2	7/2
Релейные выходы	1	1	1	1	2	1	1	1	1	1	2	2	2
Защиты													
Защита по напряжению	+	+	+	+	+	+	+	+	+	+	+	+	+
Токовая защита	+	+	+	+	+	+	+	+	+	+	+	+	+
Защита от перегрева ПЧ	+	+	+	+	+	+	+	+	+	+	+	+	+
Защита от пропаладения фаз	+	-	-	-	-	-	-	-	-	-	-	-	-
Сетевые протоколы	Modbus RTU(RS-485) встроен	Modbus RTU(RS-485) встроен	Modbus RTU(RS-485) встроен	Modbus RTU(RS-485) встроен	Modbus RTU(RS-485) встроен, опция: Profibus DP	Modbus RTU(RS-485) встроен	Modbus RTU(RS-485) встроен	Modbus RTU(RS-485) встроен	Modbus RTU(RS-485) встроен	Modbus RTU(RS-485) встроен	Опции: Modbus RTU(RS-485), Modbus TCP/IP, Profibus DP и Profinet	Modbus RTU(RS-485) встроен, Опция: Profinet	Modbus RTU(RS-485) встроен, Опция: Profinet
Тормозной модуль	Встроен	Встроен	Встроен	Встроен	5.5 - 30 кВт (в режиме P) - встроен; 30 - 1400 кВт - внешний	0.4 - 30 кВт (в режиме P) - встроен; 18.5 - 630 кВт - внешний	0.4 - 30 кВт (в режиме P) - встроен; 18.5 - 630 кВт - внешний	0.4 - 30 кВт (в режиме P) - встроен; 18.5 - 630 кВт - внешний	0.4 - 30 кВт (в режиме P) - встроен; 18.5 - 630 кВт - внешний	0.4 - 30 кВт (в режиме P) - встроен; 18.5 - 630 кВт - внешний	0.75 - 18.5 кВт (в режиме P) - встроен; 18.5 - 700 кВт - внешний	0.4 - 75 кВт - встроен; 90 - 315 кВт - внешний	0.4 - 75 кВт - встроен; 90 - 315 кВт - внешний
Опции, аксессуары	Лак/компаунд, панель управления	Лак/компаунд, монтажный комплект, панель управления	Лак/компаунд, монтажный комплект, панель управления, пожарный режим	Лак/компаунд, монтажный комплект, панель управления, пожарный режим	Лак/компаунд, монтажный комплект, панель управления, пожарный режим, расширения	Лак/компаунд, монтажный комплект, панель управления, пожарный режим, расширения	Лак/компаунд, монтажный комплект, панель управления, пожарный режим	Лак/компаунд, монтажный комплект, панель управления, пожарный режим	Лак/компаунд, монтажный комплект, панель управления, пожарный режим	Лак/компаунд, монтажный комплект, панель управления, пожарный режим, расширения	Лак/компаунд, монтажный комплект, панель управления, пожарный режим, расширения	Лак/компаунд, монтажный комплект, панель управления, пожарный режим, расширения	Лак/компаунд, монтажный комплект, панель управления, пожарный режим, расширения
Степень защиты	IP20	IP20	IP20	IP20	IP20, IP54	IP20	IP20	IP20	IP20	IP20	IP20	IP20	IP20
Область применения	Вентиляция, общепромышленные механизмы	Общепромышленные механизмы	Общепромышленные механизмы	Общепромышленные механизмы, управление моментом	Общепромышленные механизмы, работа в энкодерном режиме, управление моментом	Общепромышленные механизмы, управление моментом	Общепромышленные механизмы, управление моментом	Общепромышленные механизмы, управление моментом	Общепромышленные механизмы, управление моментом	Общепромышленные механизмы, управление моментом	Общепромышленные механизмы, управление моментом	Общепромышленные механизмы, управление моментом	Общепромышленные механизмы, управление моментом

ОБОРУДОВАНИЕ INSTART

ПРЕОБРАЗОВАТЕЛИ ЧАСТОТЫ



Серия VCI
компактная
и экономичная серия



Серия SDI
экономичная серия



Серия LCI
универсальная серия
общего применения
с расширенными функциями



Серия MCI
серия общего
применения



Серия FCI
универсальная серия
общего применения



Серия INPRIME
высокотехнологичная
серия

УСТРОЙСТВА ПЛАВНОГО ПУСКА



Серия SSI
стандартная серия
общего применения



Серия SBI
стандартная серия
общего применения
с обводным контактором (байпас)



Серия SBIM
компактная серия со встроенным
обводным контактором



Серия SNI
серия с расширенным
функционалом и встроенным
обводным контактором (байпасом)

ДОПОЛНИТЕЛЬНОЕ ОБОРУДОВАНИЕ



Тормозные модули
Номинальный ток: 15 ~ 200 А



Тормозные резисторы
Мощность: 80 ~ 3000 Вт
Сопротивление: 3 ~ 600 Ом



Моторные дроссели
Мощность: 2,2 ~ 315 кВт



Сетевые дроссели
Мощность: 2,2 ~ 315 кВт



Дроссели постоянного тока
Мощность: 315 ~ 400 кВт



Фильтры ЭМС
Мощность: 0,75 ~ 315 кВт



Пульты управления

- Одноместные
- Двухместные
- Трехместные
- Четырехместные

ДОПОЛНИТЕЛЬНЫЕ ОПЦИИ



Покрытие плат

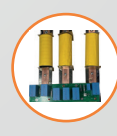
- Компаунд
- Лак



IP54
высокая степень защиты



Пожарный режим
бесперебойная работа
в чрезвычайных ситуациях



Встроенный ЭМС фильтр
снижает высокочастотные
помехи в одной сети с ПЧ

INSTART®

8 800 222 00 21 | info@instart-info.ru

INSTART_P/CH_VCI_09/2024

Данный каталог был разработан для того, чтобы дать обзор существующей серии преобразователей частоты INSTART. Вследствие того, что нашей политикой является процесс непрерывного развития, возможны изменения технических характеристик без предварительного уведомления. Этот каталог предназначен только для информативных целей. Мы не несем ответственность за решения, принятые по данному каталогу без определенных технических консультаций.