

# INSTART

РУКОВОДСТВО ПО ЭКСПЛУАТАЦИИ,  
ПАСПОРТ

УСТРОЙСТВА ПЛАВНОГО ПУСКА  
СЕРИИ SNI



## Оглавление

<b>Глава 1. Общие сведения .....</b>	<b>6</b>
1.1 Номенклатура изделий .....	6
1.2 Модельный ряд .....	6
1.3 Технические характеристики .....	8
1.4 Внешний вид и габаритные размеры.....	10
<b>Глава 2. Общие меры предосторожности.....</b>	<b>13</b>
2.1 Меры предосторожности .....	13
2.2 Утилизация .....	14
2.3 Условия эксплуатации .....	14
2.4 Условия хранения .....	14
<b>Глава 3. Установка и подключение .....</b>	<b>15</b>
3.1 Подключение силовой части и заземления .....	15
3.2 Типы подключения электродвигателя.....	19
3.2.1 Вводный контактор.....	20
3.2.2 Сетевой автоматический выключатель .....	20
3.2.3 Использование УКРМ.....	20
3.3 Клеммы управления.....	20
3.3.1 Прокладка кабелей. Общие правила .....	21
3.3.2 Выбор кабелей управления. Экранирование .....	21
3.3.3 Подключение на шину RS485. Рекомендации по подключению .....	22
3.3.4 Кабель панели управления .....	22
3.3.5 Релейный выход.....	22
<b>Глава 4. Подготовка к работе .....</b>	<b>23</b>
4.1 Предварительная проверка и настройка .....	23
4.2 Проверка силовой части УПП .....	23
<b>Глава 5. Панель управления .....</b>	<b>25</b>
5.1 Функциональное назначение .....	25
5.2 Дисплей.....	26
5.2.1 Состояние устройства плавного пуска .....	26

5.2.2 Температура двигателя .....	26
5.2.3 Мощность двигателя .....	26
5.2.4 Ток.....	26
5.2.5 Информация о последнем пуске .....	27
5.2.6 Дата и время.....	27
5.2.7 Функциональные графики .....	27
5.2.8 Индикатор проводимости тиристоров .....	27
<b>Глава 6. Инструменты моделирования и мониторинга .....</b>	<b>28</b>
6.1 Инструменты отладки .....	28
6.1.1 Средства симулятора .....	28
6.1.2 Моделирование работы.....	28
6.1.3 Моделирование выходных сигналов .....	29
6.1.4 Моделирование аналоговых выходов .....	29
6.1.5 Состояние датчика температуры.....	30
6.1.6 Состояние цифровых входов/выходов .....	30
6.1.7 Состояние аналоговых входов/выходов.....	30
6.1.8 Сброс модели тепловой защиты ЭД.....	30
6.1.9 Моделирование защиты .....	31
6.2 Журналы .....	32
6.2.1 Журналы событий .....	32
6.2.2 Журнал отключений .....	32
6.2.3 Счетчики.....	32
<b>Глава 7. Режимы запуска и останова .....</b>	<b>34</b>
7.1 Функции запуска, останова и сброса ошибок .....	34
7.1.1 Приоритет команд .....	34
7.1.2 Управление запуском ЭД.....	34
7.2 Режимы запуска.....	35
7.2.1 Режим ограничения пускового тока .....	35
7.2.2 Режим плавного ограничения пускового тока .....	35
7.2.3 Адаптивный режим разгона ЭД.....	35
7.2.4 Запуск с рывком .....	37
7.2.5 Толчковый режим .....	37
7.3 Методы останова.....	38

7.3.1 Останов выбегом.....	38
7.3.2 Плавный останов (останов с линейным снижением напряжения).....	39
7.3.3 Адаптивное управление остановом.....	39
7.3.4 Торможение DC (постоянным током).....	40
7.3.5 Автозапуск/останов .....	42
7.3.6 Работа при подключении двигателя внутри треугольника.....	42
<b>Глава 8. Меню программирования.....</b>	<b>43</b>
8.1 Навигация и редактирование параметров в меню программирования .....	43
8.2 Защита от изменения параметров.....	44
8.3 Пароль доступа .....	44
8.4 Меню типовых нагрузок .....	45
8.5 Стандартное меню .....	46
8.6 Расширенное меню .....	47
8.7 Расширенное описание параметров меню .....	53
8.8 Загрузка/сохранение параметров .....	94
<b>Глава 9. Примеры подключения .....</b>	<b>95</b>
9.1 Установка с главным контактором .....	95
9.2 Пожарный (аварийный) режим.....	96
9.3 Подключение дополнительных цепей управления УПП .....	96
9.4 Подключение коллекторного двигателя .....	99
9.4.1 Отладка.....	100
<b>Глава 10. Устранение неисправностей .....</b>	<b>101</b>
10.1 Реакция защиты .....	101
10.2 Сообщение об ошибке.....	101
10.3 Другие неисправности .....	109
<b>Глава 11. Применение коммуникационного протокола.....</b>	<b>113</b>
11.1 Настройки протокола Modbus RTU .....	113
11.1.1 Функции чтения и записи .....	113
11.1.2 Карта регистров .....	113
11.1.3 Коды ошибок.....	125
11.1.4 Внутренние сбои (связан с ошибкой 17 в п. 11.1.3).....	126

11.1.5 Примеры команд .....	126
11.1.6 Коды ошибок в Modbus RTU .....	127
11.1.7 Заземление и экранирование.....	127
11.1.8 Подключение терминатора.....	127
11.1.9 Спецификация соединения RS485 .....	128
11.2 Настройки протокола Profibus DP .....	128
<b>Глава 12. Дополнительные опции .....</b>	<b>129</b>
12.1 Покрытие лаком и компаундом .....	129

## Введение

Благодарим Вас за приобретение устройства плавного пуска SNI. Данная серия используется для управления различным оборудованием для автоматизации процесса производства (основное применение: вентиляторы, насосные агрегаты и т.д.). Перед началом работы внимательно изучите настоящее руководство. Нарушение указанных в руководстве требований эксплуатации может привести к возникновению неисправностей, отказов, сокращению срока эксплуатации оборудования или даже к нанесению травм.

Установку и ввод в эксплуатацию всегда следует планировать и выполнять в соответствии с местными законами и нормами. INSTART не принимает на себя никаких обязательств в случае нарушений местного законодательства и/или других норм и правил. Кроме того, пренебрежение нормативными документами может стать причиной неполадок привода, на которые не распространяется гарантия изготовителя.

В случае необходимости консультации по использованию устройства плавного пуска или сервисному обслуживанию устройств обратитесь в техническую поддержку ООО «Инстарт».

При вводе в эксплуатацию выполнить следующие действия:

1. Выполнить приемку и осмотр:

-Целостность изделия и комплектность согласно паспорту.

-Соответствует ли номинальное значение, указанное на шильде, значению, указанному в вашем заказе.

2. Проверить соответствие сетевого питания и номинальных параметров электродвигателя диапазону напряжения силового питания и цепей управления УПП.

3. Выполнить установку и подключение в соответствии с рекомендациями, указанными в главе 3 настоящего руководства.

4. Выполнить параметрирование в соответствии с технологическими условиями.

В случае выявления нарушения одного из пунктов немедленно свяжитесь с производителем или Вашим поставщиком.

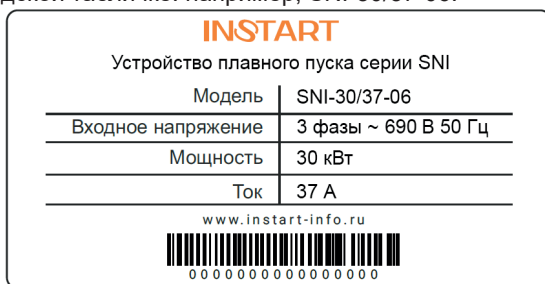
Производитель оставляет за собой право изменять технические параметры и условия использования оборудования без предварительного уведомления.

# Глава 1. Общие сведения

Устройство плавного пуска представляет собой продвинутое цифровое решение плавного пуска для двигателей с мощностью от 5.5 кВт до 800 кВт при входном трехфазном напряжении 342-440 В (+5% не более 20 мс), или для двигателей с мощностью от 5.5 кВт до 1200 кВт при входном трехфазном напряжении 594-759 В (+5% не более 20 мс) (в зависимости от выбранной Вами модели). Предоставляет полный набор функций защиты двигателя и системы для обеспечения надежной производительности даже в самых сложных окружающих условиях установок.

## 1.1 Номенклатура изделий

Пожалуйста, проверьте устройство до применения на предмет отсутствия внешних повреждений и соответствия обозначения устройства Вашему заказу. Надпись на заводской табличке: например, SNI-30/37-06.



Система обозначения:



1. Серия
2. Мощность (кВт)
3. Ток (А)
4. Входное напряжение, В  
4: 3 ~ 400 (380) В, 50/60 Гц  
6: 3 ~ 690 (660) В, 50/60 Гц
5. Платы расширения (опция для УПП серии SNI)
6. Дополнительное защитное покрытие плат лаком
7. Защитное покрытие плат компаундом

## 1.2 Модельный ряд

Модель	Мощность, кВт	Номинальный ток при подключении «в линию», А	Номинальный ток при подключении «внутри треугольника», А
<b>Вход: 3 фазы, 342-440 В (+5% не более 20 мс), 50/60 Гц ±2%</b>			
SNI-5.5/13-04	5.5	13	20
SNI-7.5/17-04	7.5	17	26
SNI-11/23-04	11	23	34
SNI-15/30-04	15	30	45

SNI-18.5/37-04	18.5	37	56
SNI-22/43-04	22	43	64
SNI-30/60-04	30	60	90
SNI-37/76-04	37	76	114
SNI-45/97-04	45	97	145
SNI-55/105-04	55	105	157
SNI-75/145-04	75	145	217
SNI-90/170-04	90	170	255
SNI-115/220-04	115	220	330
SNI-132/255-04	132	255	382
SNI-160/320-04	160	320	480
SNI-185/360-04	185	360	540
SNI-200/380-04	200	380	570
SNI-220/435-04	220	435	645
SNI-250/500-04	250	500	750
SNI-280/580-04	280	580	870
SNI-320/630-04	320	630	945
SNI-355/700-04	355	700	1050
SNI-400/820-04	400	820	1230
SNI-450/920-04	450	920	1380
SNI-500/1000-04	500	1000	1500
SNI-600/1200-04	600	1200	1800
SNI-700/1410-04	700	1410	2115
SNI-800/1600-04	800	1600	2400
<b>Вход: 3 фазы, 594-759 В (+5% не более 20 мс), 50/60 Гц ±2%</b>			
SNI-5.5/13-06	5.5	13	20
SNI-7.5/13-06	7.5	13	20
SNI-11/13-06	11	13	20
SNI-15/17-06	15	17	26
SNI-18.5/23-06	18.5	23	34
SNI-22/30-06	22	30	45
SNI-30/37-06	30	37	56
SNI-37/43-06	37	43	64
SNI-45/53-06	45	53	90
SNI-55/76-06	55	76	114
SNI-75/97-06	75	97	145
SNI-90/105-06	90	105	157
SNI-115/145-06	115	145	217



SNI-132/170-06	132	170	255
SNI-160/200-06	160	200	300
SNI-185/220-06	185	220	330
SNI-200/255-06	200	255	382
SNI-220/280-06	220	280	420
SNI-250/320-06	250	320	480
SNI-280/350-06	280	350	525
SNI-320/360-06	320	360	540
SNI-355/425-06	355	425	638
SNI-400/500-06	400	500	750
SNI-450/580-06	450	580	870
SNI-500/630-06	500	630	945
SNI-600/700-06	600	700	1050
SNI-700/820-06	700	820	1230
SNI-800/920-06	800	920	1380
SNI-1000/1200-06	1000	1200	1800
SNI-1200/1410-06	1200	1410	2115

### 1.3 Технические характеристики

<b>Напряжение питания и диапазон мощностей</b>	3 фазы, 342-440 В (+5% не более 20 мс), 5.5 - 800 кВт 3 фазы, 594-759 В (+5% не более 20 мс); 5.5 - 1200 кВт
<b>Частота электропитания</b>	50/60 Гц $\pm$ 2%
<b>Применяемые электродвигатели</b>	Трехфазные асинхронные с короткозамкнутым ротором
<b>Частота пусков</b>	Не более 20 раз в час (не чаще 1 раза в 3 минуты)
<b>Пусковое напряжение</b>	20-80%
<b>Ограничение пускового тока</b>	200-600%
<b>Время пуска</b>	1-180 с
<b>Время останова</b>	1-180 с
<b>Максимальный рабочий ток</b>	100% - 600%
<b>Режим пуска</b>	- токоограничение - запуск рывком - адаптивный запуск
<b>Режимы останова</b>	- останов по инерции - плавный останов - останов постоянным торможением - адаптивный останов
<b>Наличие обводного контактора (байпас)</b>	Встроен

<b>Тип подключения к ЭД</b>	"В линию", "внутри треугольника"
<b>Питание платы управления</b>	230-400 В, независимое от силовой части
<b>LCD русскоязычный дисплей</b>	<ul style="list-style-type: none"> <li>• запись событий по дате и времени;</li> <li>• запись о количестве запусков, времени работы в часах, количестве кВт/ч;</li> <li>• программируемое пользователем отображение показателей (отображение графиков, проводимости тиристоров, текущей мощности и т.д.).</li> </ul>
<b>Встроенный источник питания</b>	24 В DC
<b>Релейные выходы</b>	4 релейных выходы: 1 непрограммируемый, 3 программируемых (250 В AC до 5 А; 30 В DC до 5 А);
<b>Входы управления</b>	<ul style="list-style-type: none"> <li>• 5 цифровых входов: 3 непрограммируемых, 2 программируемых;</li> <li>• 1 встроенный вход для датчика температуры PT100;</li> <li>• 1 аналоговый вход для подключения термистора</li> </ul>
<b>Аналоговый выход</b>	1 аналоговый выход с диапазоном 0/4...20 мА
<b>Коммуникационный протокол</b>	Modbus RTU – встроен, Profibus DP - опция
<b>Функции защиты</b>	<ul style="list-style-type: none"> <li>• перегрузка двигателя;</li> <li>• тайм-аут запуска;</li> <li>• ток холостого хода;</li> <li>• мгновенная перегрузка по току;</li> <li>• перекос фаз;</li> <li>• контроль частоты питающей сети;</li> <li>• внешний сигнал отказа;</li> <li>• тепловая защита ЭД (термистор, PT100);</li> <li>• по питающему напряжению;</li> <li>• контроль последовательности фаз и т.д.</li> </ul>
<b>Защитное покрытие плат</b>	C2C базовое, C3C опция
<b>Степень защиты</b>	IP00
<b>Внешние условия</b>	Размещение на высоте до 1000 м. При размещении выше 1000 м следует использовать устройство большей мощности. Температура окружающего воздуха - в интервале от -20 до +50°С, влажность воздуха - не более 90%, без конденсата. Размещение устройства - в помещении с хорошей вентиляцией, при отсутствии коррозионно-активных веществ и электропроводящей пыли. Вибрации не должны превышать 0.5 G
<b>Система охлаждения</b>	<p>В моделях до 55 кВт и ниже: естественное охлаждение воздухом</p> <p>В моделях от 75 кВт и выше: принудительное охлаждение</p>

## 1.4 Внешний вид и габаритные размеры



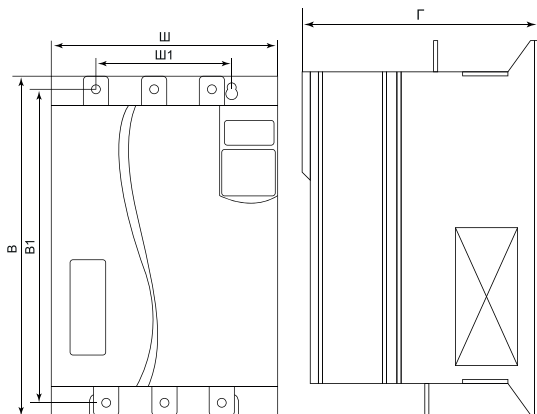
Модель 1



Модель 2



Модель 3, 4



Модель		Вес (нетто)	Габаритные размеры			Установочные размеры			
			мм						
		кг	Ш	В	Г	Ш1	В1	d1Ø	d2Ø
1	SNI-5.5/13-04	5.2	160	305	216	92	275	8	12
	SNI-7.5/17-04								
	SNI-11/23-04								
	SNI-15/30-04								
	SNI-18.5/37-04								
	SNI-22/43-04								
	SNI-30/60-04								
	SNI-37/76-04								
	SNI-45/97-04								
	SNI-55/105-04								
2	SNI-75/145-04	17.5	282	422	268	160	384,5	9	13
	SNI-90/170-04								
	SNI-115/220-04								
3	SNI-132/255-04	35.5	445	615	287	160	536	9	13
	SNI-160/320-04								
	SNI-185/360-04								
	SNI-200/380-04								
	SNI-220/435-04								
	SNI-250/500-04								
	SNI-280/580-04								
	SNI-320/630-04								
	SNI-355/700-04								
	SNI-400/820-04								
4	SNI-450/920-04	65	602	830	395	200	788	13,5	26
	SNI-500/1000-04								
	SNI-600/1200-04								
	SNI-700/1410-04								
	SNI-800/1600-04								
1	SNI-5.5/13-06	5.2	160	305	216	92	275	8	12
	SNI-7.5/13-06								
	SNI-11/13-06								
	SNI-15/17-06								
	SNI-18.5/23-06								
	SNI-22/30-06								

1	SNI-30/37-06	5.2	160	305	216	92	275	8	12
	SNI-37/43-06								
	SNI-45/53-06								
	SNI-55/76-06								
	SNI-75/97-06								
	SNI-90/105-06								
2	SNI-115/145-06	17.5	282	422	268	160	384,5	9	13
	SNI-132/170-06								
	SNI-160/200-06								
	SNI-185/220-06								
3	SNI-200/255-06	35.5	445	615	287	160	536	9	13
	SNI-220/280-06								
	SNI-250/320-06								
	SNI-280/350-06								
	SNI-320/360-06								
	SNI-355/425-06								
	SNI-400/500-06								
	SNI-450/580-06								
	SNI-500/630-06								
	SNI-600/700-06								
	SNI-700/820-06								
4	SNI-800/920-06	65	602	830	395	200	788	13,5	26
	SNI-1000/1200-06								
	SNI-1200/1410-06								

## Глава 2. Общие меры предосторожности

В ответственность пользователя входит прочтение и понимание всех инструкций в данном руководстве вплоть до установки, использования или обслуживания устройства плавного пуска, следовать правилам электробезопасности, включая использование соответствующего защитного оборудования и получение необходимых консультаций перед использованием этого оборудования способом, отличным от описанного в данном руководстве.



### Внимание!

Использование этого символа в данном руководстве напоминает пользователю о соблюдении особого внимания касательно установки и работы оборудования.



### Опасность!

Несоблюдение требований при выполнении данной операции может привести к тяжким травмам и летальным последствиям.



### Замечание

Устройство плавного пуска может быть отремонтировано только уполномоченным сервисным персоналом. Самостоятельная модификация устройства плавного пуска или ремонт приведет к снятию гарантийных обязательств с устройства.

## 2.1 Меры предосторожности



### Предупреждение об опасности получения электрического удара

До тех пор, пока источник питания подключен (включая случаи, когда УПП в ошибке или находится в режиме ожидания команды), входные и выходные токоведущие шины находятся под напряжением.



### Короткое замыкание

В случае серьезной перегрузки и появления короткого замыкания, работа устройства плавного пуска должна быть немедленно прекращена. Последующий ввод в эксплуатацию осуществляется только после консультации с технической поддержкой.



### Заземление

В ответственность пользователя (или человека, занимающимся монтажом и подключением УПП) входит подключение заземления в соответствии с местными стандартами электробезопасности.



### Обеспечение безопасности

- В некоторых установках, случайный запуск может привести к повышенному риску персонала или к повреждению движущихся машин. В таких случаях, рекомендуется к источнику питания, подходящему к УПП, установить изолированный выключатель и устройство обрыва цепи (например, силовой контактор), контролируемые через внешнюю систему безопасности или с помощью программируемых релейных выходов УПП.

- УПП имеют встроенные системы защиты, которые могут отключить УПП в случае ошибок и, таким образом, выполнить аварийную остановку двигателя.

## **2.2 Утилизация**

SNI не содержит драгоценных металлов, но должно быть утилизировано как электрический или электронный мусор в соответствии с местным действующим на данный момент законодательством.

## **2.3 Условия эксплуатации**

Убедитесь, что степень защиты устройства плавного пуска соответствует условиям эксплуатации. Несоблюдение требований к условиям окружающей среды может привести к сокращению срока службы УПП.

Степень защиты IP00 обозначает, что УПП не имеет защиты от попадания внутрь оболочки посторонних внешних предметов, а также не имеет защиты от попадания влаги.

Рекомендуется устанавливать фильтрующие устройства в месте притока воздуха в случае сильного загрязнения воздуха пылью.

Нормальная температура окружающей среды для использования преобразователя частоты составляет  $-10^{\circ}\text{C}\sim 40^{\circ}\text{C}$ . При температурах, превышающих  $40^{\circ}\text{C}$ , необходимо снизить нагрузку на УПП или использовать УПП большей мощности. При каждом градусе повышения температуры необходимо снижение на 1.5% мощности или использование ПЧ с запасом по мощности 1.5%, максимальная допустимая температура окружающей среды составляет  $50^{\circ}\text{C}$ .

В местах, где высота над уровнем моря превышает 1000 м и охлаждение уменьшается из-за разреженности воздуха, необходимо учитывать снижение номинальных характеристик УПП.

## **2.4 Условия хранения**

При длительном хранении необходимо учитывать следующие рекомендации:

1. Хранить устройство плавного пуска в оригинальной упаковке.
2. Условия хранения в таре на складе изготовителя и потребителя должны соответствовать условиям 1 по ГОСТ 15150-69. В воздухе не должны присутствовать агрессивные примеси, температура хранения  $-20 \dots +60 \text{ C}$ .

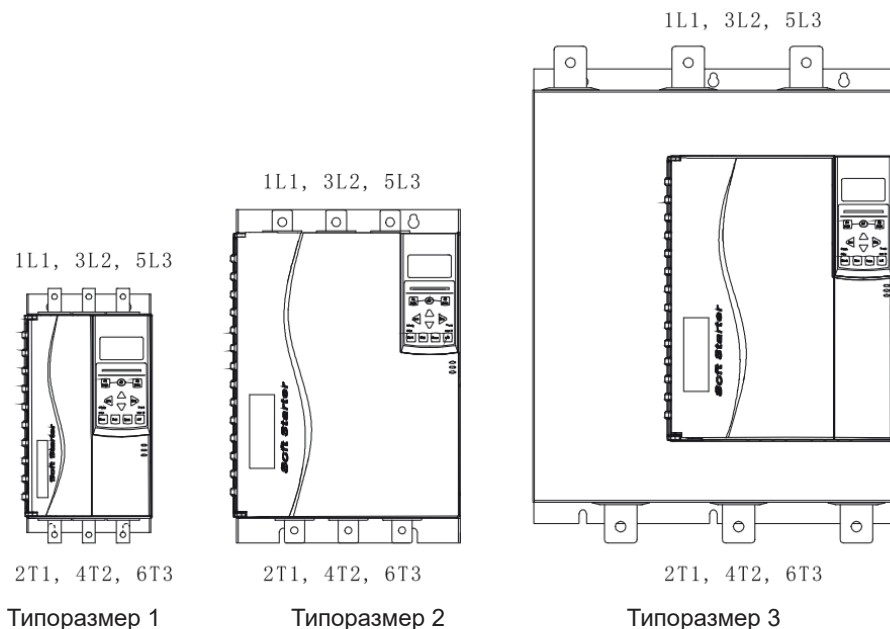
## Глава 3. Установка и подключение

### 3.1 Подключение силовой части и заземления

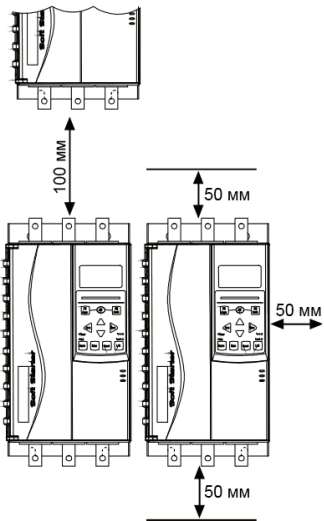
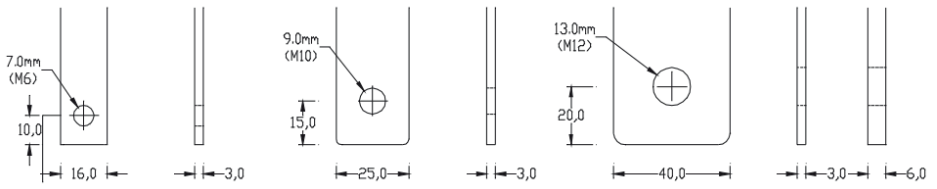
1	Для типоразмера 1 допустимое расстояние по вертикали между УПП 100 мм Для типоразмера 2 и 3 допустимое расстояние по вертикали между УПП 200 мм
2	Для типоразмера 1 допустимое расстояние от поверхности устройства плавного пуска до твердой поверхности 50 мм Для типоразмера 2 и 3 допустимое расстояние от поверхности устройства плавного пуска до твердой поверхности 200 мм
3	Устройства плавного пуска могут быть установлены бок о бок без каких-либо зазоров
4	Устройства плавного пуска могут быть установлены в горизонтальном положении. Номинальный ток УПП уменьшится на 15%

Клемма заземления находится в задней части устройства плавного пуска.

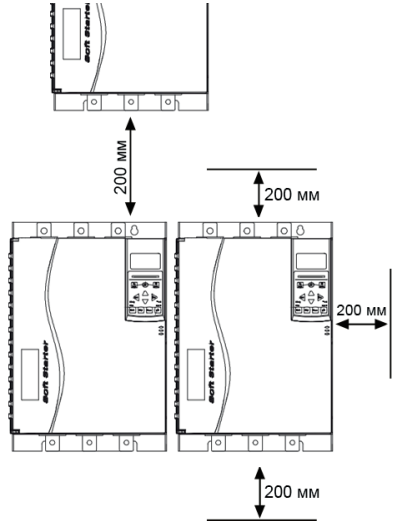
- Модели 5.5 кВт ~ 55 кВт имеют клемму заземления на входной клемме.
- Сетевое питание подключается к входным клеммам 1L1/3L2/5L3 в соответствии со схемой, указанной ниже.





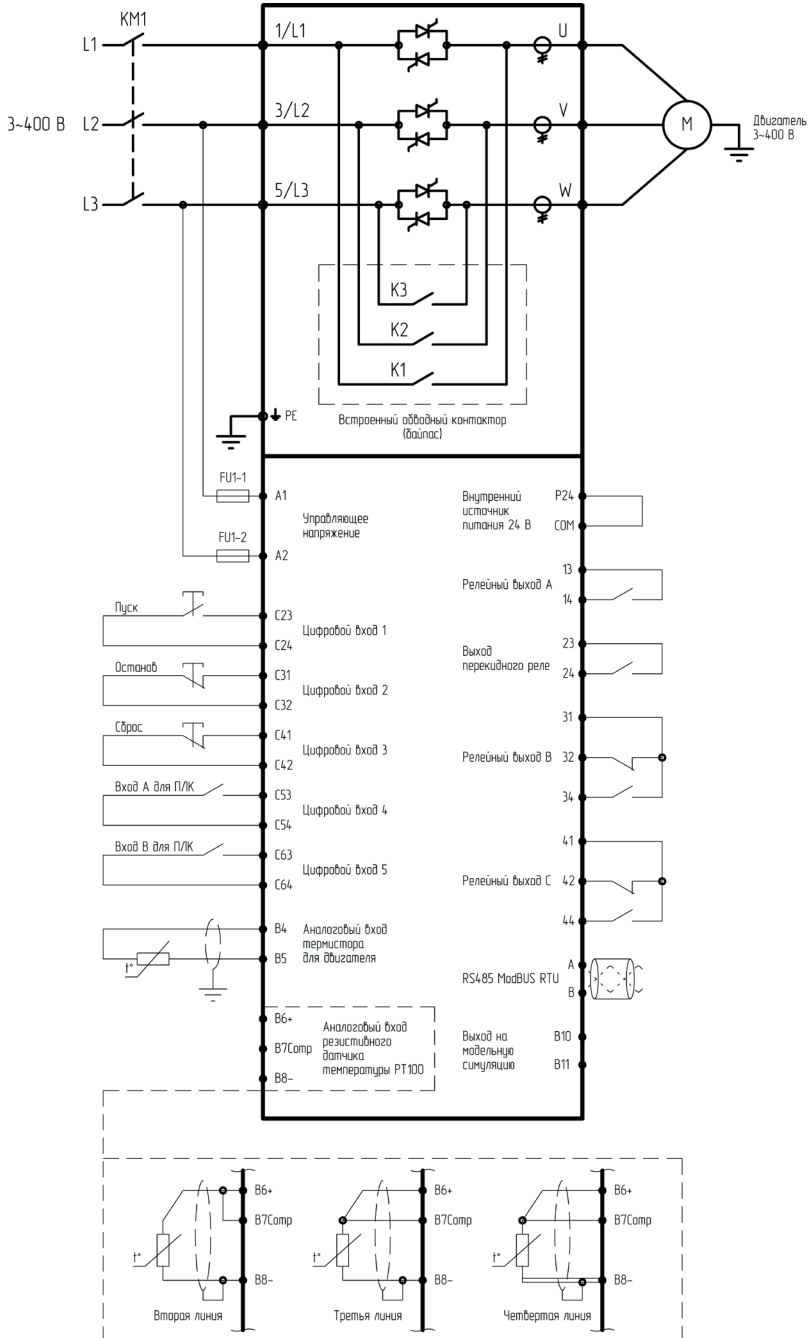


Типоразмер 1

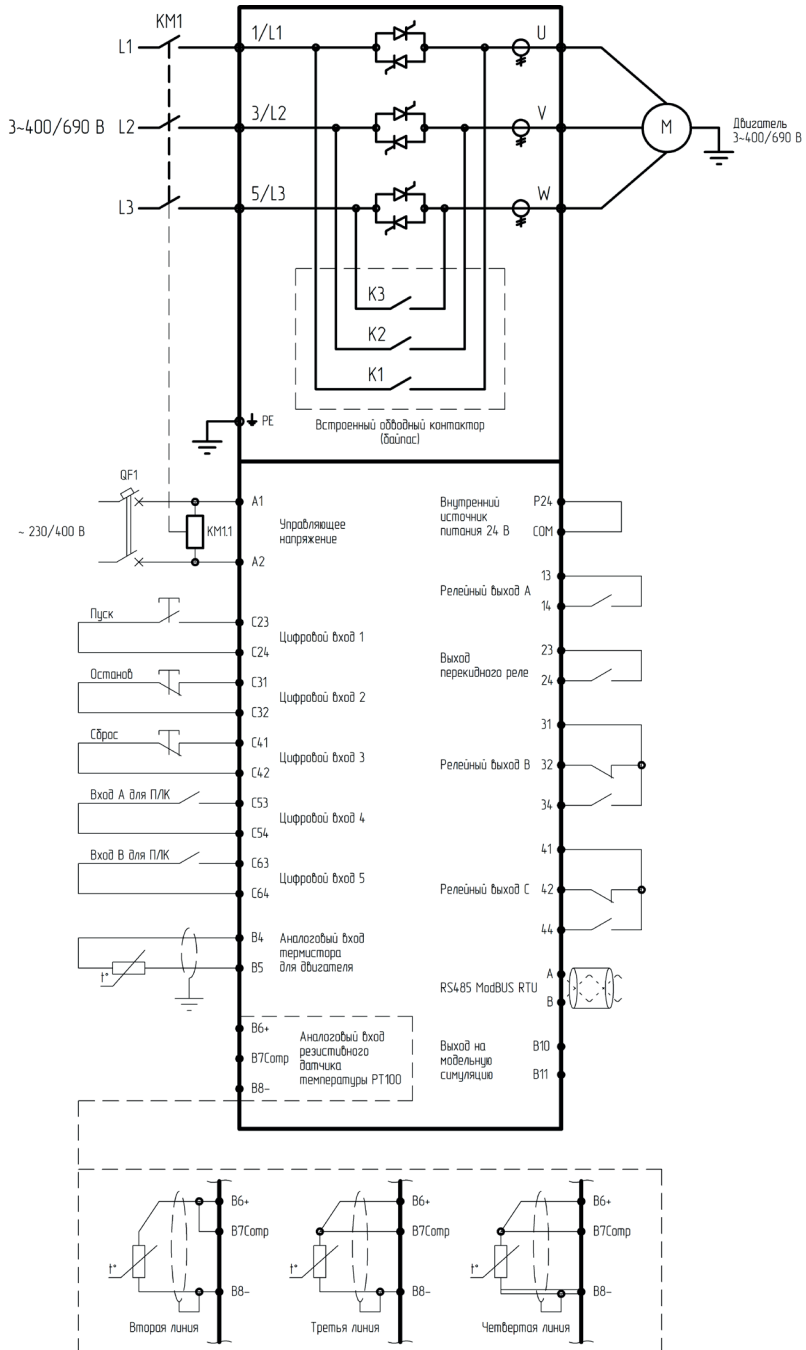


Типоразмер 2, 3

## Вариант подключения с питанием цепи управления, зависимым от силового питания



## Вариант подключения с независимым источником питания



### 3.2 Типы подключения электродвигателя

Устройство плавного пуска может быть подключено как «в линию», так и «внутри треугольника». При подключении внутри треугольника обязательно вводится параметр 1А (номинальный ток электродвигателя). Устройство плавного пуска автоматически проверяет двигатель и определяет тип подключения, после чего производит вычисление тока при соединении «внутри треугольника».

Ниже приведена стандартная схема подключения двигателя «в линию» со встроенным в УПП обводным контактором.

Схема подключения двигателя «в линию»

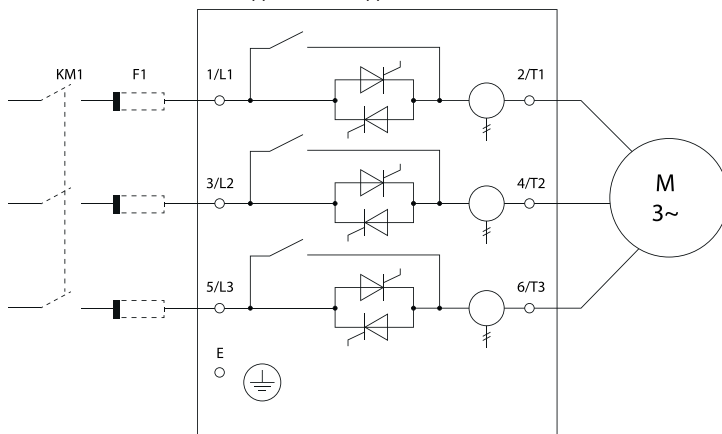
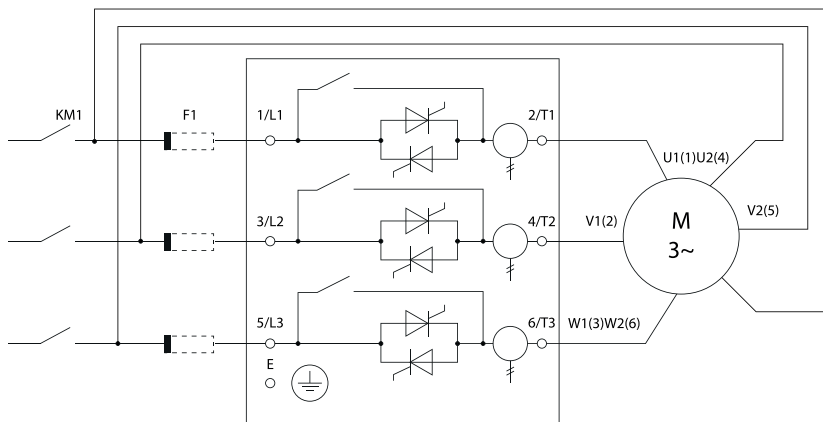


Схема подключения двигателя «внутри треугольника»



KM1 - сетевой контактор, F1 - плавкие предохранители.

#### Внимание!

Если используется подключение внутри треугольника, рекомендуется установить автоматический выключатель с независимым расцепителем.

### 3.2.1 Вводный контактор

Вводной контактор устанавливается в случае подключения двигателя через УПП «внутри треугольника» или при наличии требований установки контактора для некоторых типов оборудования. Контактор выбирается в соответствии с номинальным током подключенного двигателя.

### 3.2.2 Сетевой автоматический выключатель

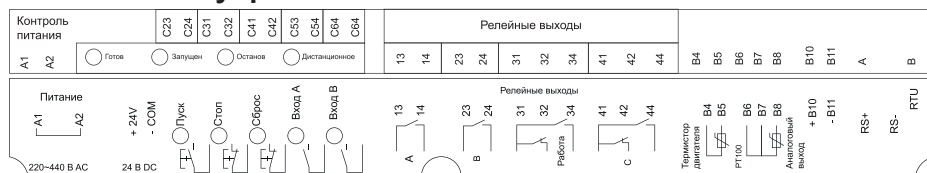
Автоматический выключатель устанавливается со стороны питающей сети и предназначен для отключения сети при возникновении неисправностей. Также может быть автоматический выключатель с независимым расцепителем, который может контролироваться с помощью выходных реле УПП. Подбор выполняется по номинальному току с характеристикой не ниже С.

### 3.2.3 Использование УКРМ

Применение УКРМ совместно с устройством плавного пуска ведёт к импульсным колебаниям в электрических системах. УПП в этом случае вызывает увеличение тока резонансной гармоник, а также ухудшение питающего напряжения, что может привести к сбоям в работе оборудования и даже выходу из строя.

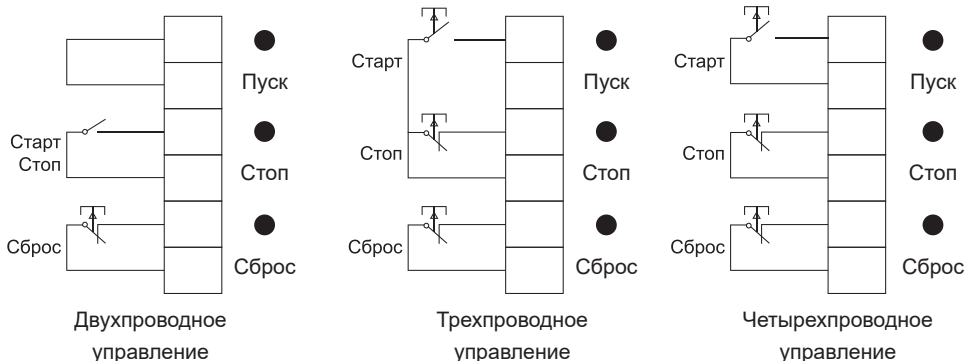
В связи с этим необходимо предусмотреть для защиты устройства применение специальных (фильтрующих) реакторов или дросселей защитных (либо другого дополнительного оборудования, рекомендованного производителем УКРМ).

### 3.3 Клеммы управления



- С1 (220~440 В переменный) A1, A2

Устройство плавного пуска имеет 3 непрограммируемых входа дистанционного управления. Эти входы могут подключены в разных вариациях управления согласно представленным ниже схемам





Не подавайте внешнее напряжение на входы управления, данные входы запитаны от встроенного источника питания на 24В и активируются путем замыкания сухого контакта на общую клемму соответствующего входа. Все слаботочные кабели управления должны быть проложены отдельно от силовой линии питания во избежание наводки помех и ложных срабатываний сигнала.

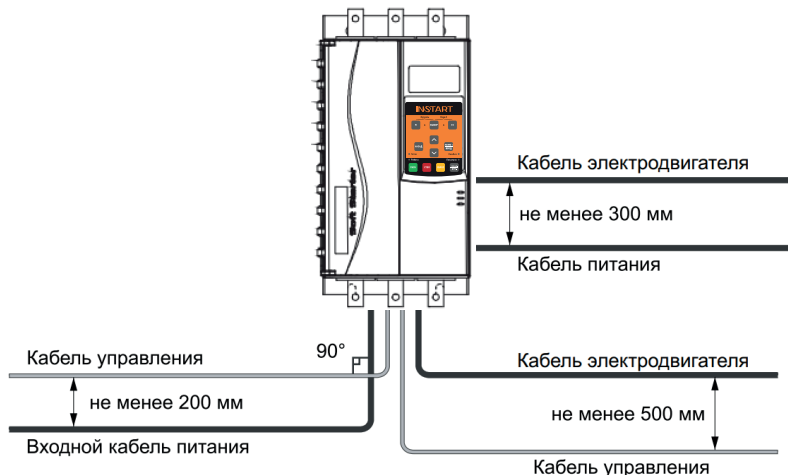
Входная клемма сброса может быть всегда НО или НЗ.

Используйте параметр 6М для выбора конфигурации.

### 3.3.1 Прокладка кабелей. Общие правила

Подбор силового кабеля рекомендуется выполнять при соблюдении условий местных нормативов по технике безопасности, напряжению питания и номинальному току УПП с учетом требований по эксплуатации. Кабель электродвигателя следует прокладывать на расстоянии от остальных кабелей. Кабели электродвигателей нескольких приводов можно укладывать параллельно и рядом друг с другом. Кабель электродвигателя, кабель питания и кабели управления рекомендуется прокладывать в разных кабельных лотках. В целях снижения уровня электромагнитных помех, вызванных импульсным характером выходного напряжения привода, не следует прокладывать кабель двигателя параллельно другим кабелям на протяженных участках.

Пересечение кабелей управления и силовых кабелей следует выполнять под углом, как можно более близким к  $90^\circ$ . Не допускается прокладка посторонних кабелей через привод. Кабельные лотки должны иметь хорошую электрическую связь друг с другом и с проводниками заземления. Для улучшения выравнивания потенциала можно использовать системы алюминиевых кабельных лотков.



### 3.3.2 Выбор кабелей управления. Экранирование

Все кабели управления должны быть экранированными. Для аналоговых

сигналов следует использовать кабель типа «витая пара» с двойным экраном (см. рис. «А» ниже). Каждый сигнал должен быть подключен с помощью отдельной экранированной пары. Не следует использовать один общий провод для разных аналоговых сигналов. Для низковольтных цифровых сигналов лучше всего подходит кабель с двойным экраном, однако можно использовать и кабель типа «витая пара» с одним экраном (рис. «Б»).

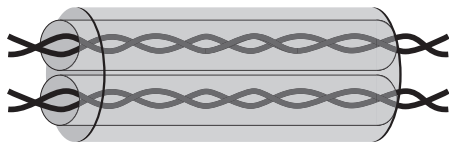


рис. А

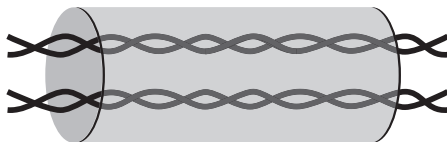


рис. Б

### 3.3.3 Подключение на шину RS485. Рекомендации по подключению

- Используйте экранированный кабель, содержащий две витые пары.
- Соедините соответствующие потенциалы (0В).
- Максимальная длина линии — 500 метров.
- Максимальная длина ответвления — 20 метров.
- Подключите терминаторы линии к каждому из двух концов линии при использовании нескольких устройств.

### 3.3.4 Кабель панели управления

Длина кабеля от привода до панели управления не должна превышать 3 м.

### 3.3.5 Релейный выход

Устройство плавного пуска имеет 4 релейных выхода, среди них 1 – непрограммируемый выход на «Работа» УПП, остальные 3 – программируемые релейные выхода.

Когда плавный пуск завершен, выполняется замыкание выходного реле «Работа», и закрытое состояние сохраняется вплоть до останова. См. параметры 7А-7I для выбора функций релейных выходов.

Если выходное реле используется для подключения главного контактора, реле замкнется при подаче команды ПУСК. При правильно выставленной функции управления главным контактором в процессе работы УПП реле будет сохранять свое состояние.



Коммутационная способность реле, установленного на печатной плате, не подходит для некоторых катушек электронных контакторов. Проконсультируйтесь с изготовителем/поставщиком контактора для подтверждения его работоспособности.

## Глава 4. Подготовка к работе

### 4.1 Предварительная проверка и настройка

#### Предупреждение!

Перед подключением кабеля, не подавайте напряжение сети на УПП.

1. Установите УПП (см. п.3.1)
2. Подключите кабель управления (см. клемму управления и кабель управления в п.3.3)
3. Подайте на УПП управляющее напряжение (клеммы А1,А2)
4. Установите дату и время (п.6.1)
5. Настройте УПП под вашу нагрузку с помощью меню типовых нагрузок
  - 5.1 Нажмите МЕНЮ, выберите «Меню типовых нагрузок»
  - 5.2 Используйте ▼ и ▲ для выбора вашей нагрузки, затем нажмите **«Меню1/Ввод»** для подтверждения.
6. Если Вашего применения нет в списке «быстрых настроек»:
  - 6.1 Нажмите **«Назад»** для возвращения в «меню»
  - 6.2 Используйте ▼ для перехода в «стандартное меню», затем нажмите **«Меню1/Ввод»**
  - 6.3 Перейдите в «Данные ЭД1» используя **«Меню1/Ввод»**, затем нажмите **«Меню1/Ввод»**, измените параметр 1А номинальный ток двигателя
  - 6.4 Измените параметр 1А в соответствии с номинальным током двигателя
7. Нажмите **«Назад»** несколько раз для закрытия меню
8. Соедините провода источника питания с клеммами устройства плавного пуска 1/L1, 3/L2, 5/L3
9. Соедините провода двигателя с выходом устройства плавного пуска 2/T1, 4/T2, 6/T3

### 4.2 Проверка силовой части УПП

Вы можете проверить плавный пуск с помощью 2-х вариантов подключения УПП:

1. К двигателю малой мощности. В течение этого теста, Вы можете проверить настройки защиты устройства плавного пуска на входах управления и релейных выходах. Этот тестовых режим не подходит для тестирования производительности плавного пуска или плавного останова.

Номинальный ток тестового двигателя составляет как минимум 2% от минимального номинального тока устройства плавного пуска (смотрите минимальные и максимальные настройки тока в параметре 1А).



**Внимание!**

Когда тестируется УПП с небольшим двигателем, установите параметр 1А номинальный ток двигателя в минимально-возможное значение.

---

2. Также можно протестировать свою систему на работоспособность, подключив три лампы накаливания от 100 Вт до 200 Вт по схеме «звезда». Нужно учесть, что выходной ток будет очень мал, и УПП будет выходить в ошибку «Холостой ход» и останавливаться, поэтому необходимо изменить параметр 16С в значение «Предупр. и журнал», и тогда УПП перестанет выходить в ошибку. После запуска УПП лампы накаливания должны начать постепенно разгораться; после выхода ламп на полную мощность УПП должно переключить питание нагрузки через байпасный контактор.

## Глава 5. Панель управления

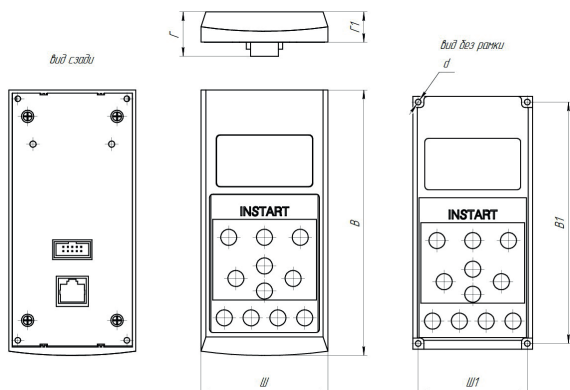
### 5.1 Функциональное назначение

Цифровая панель может быть по умолчанию быть установлена в УПП или вынесена отдельно на шкаф с помощью монтажного комплекта.

Навигация по пользовательскому меню:

- Для перехода на следующий или предыдущий экран – клавиши ▼ и ▲.
- Для открытия выбранного пункта – клавиша «Меню1/Ввод».
- Для возврата на предыдущий уровень - клавиша «Назад».
- Для закрытия пользовательского меню – многократное нажатие клавиши «Назад».

Светодиодная индикация	Всегда включен	Мигает
Готов	Двигатель в останове, УПП готов к запуску	Двигатель в останове, УПП в ожидании, задержка перезапуска или тестирование температуры ЭД
Работа	Двигатель в работе (полное напряжение, работа на байпасе)	Двигатель запущен или находится в останове
Ошибка	УПП в ошибке	УПП перегревается
Локально	УПП управляется локально	-



Размеры панели управления серии SNI:

Ш, мм	В, мм	Г, мм	Ш1, мм	В1, мм	Г1, мм	d, мм
71	148.5	24.8	61	135	17	3.2

Степень защиты панели управления: IP55.

## 5.2 Дисплей

На дисплей пульта выводится различная информация о состоянии устройства плавного пуска. В верхней части экрана выводится текущий ток нагрузки или мощность (в соответствии с параметром «8D»). В нижней части экрана выводятся различные параметры состояния УПП, переключение между которыми осуществляется клавишами ▼ и ▲.

- Состояние устройства плавного пуска.
- Температура двигателя.
- Ток.
- Мощность двигателя.
- Напряжение.
- Информация о последнем пуске.
- Дата и время.

Первоначальная индикация дисплея будет в соответствие с заводской настройкой параметров индикации.

### 5.2.1 Состояние устройства плавного пуска

На экран выводится информация о рабочем состоянии УПП, а также текущую величину тока и мощности двигателя.

Готов
M1 000% 000.0 кВт

### 5.2.2 Температура двигателя

На экран выводится информации о текущей температуре ЭД выраженной в процентах от максимальной теплоемкости. В случае подключения только 1 ЭД, значение M2 будет всегда 0%

Выбран ЭД1
M1 000% M2 000%

### 5.2.3 Мощность двигателя

На экран выводится текущая мощность подключенного ЭД в кВт, кВА и л.с. Мощность рассчитывается исходя из введенного номинального напряжения в параметре «8N»

000.0 кВт 0000 Л.С.
0000 кВА -.- км

### 5.2.4 Ток

На экран выводится текущее значение тока каждой фазы.

Фазовые токи
--------------

000.0A 000.0A 000.0A
----------------------

### 5.2.5 Информация о последнем пуске

На экран выводится информация о последнем успешном пуске двигателя:

- время пуска;
- максимальный пусковой ток (в процентах от номинального значения);
- вычисленное значение повышение температуры двигателя.

Последний пуск 002с
---------------------

350% ТПН ΔТемп 5%
-------------------

### 5.2.6 Дата и время

На экран выводится текущее время (в 24-х часовом формате) и дата. Установка этих значений описана в разделе **6.1 «Установка времени и даты»**.

### 5.2.7 Функциональные графики

На экран выводятся текущие параметры работы в реальном времени. В параметрах «8I» -«8L» выбирается необходимое значение для отображения в графическом виде.

000.0A
--------

0 - 400%
----------

### 5.2.8 Индикатор проводимости тиристоров

На этом экране показаны индикаторы открытого состояния тиристоров в каждой фазе.

проводимость L1 

проводимость L2 

проводимость L3 

## Глава 6. Инструменты моделирования и мониторинга

### 6.1 Инструменты отладки

Установка даты и времени:

Открыть меню пользователя одновременным нажатием кнопки «Выбор» и «F2»

- Выбрать пункт «Установ. дату/время».
- Нажать клавишу «Меню 1/Ввод» для входа в режим редактирования.
- Нажать клавишу «Меню 1/Ввод» для выбора поля редактирования – даты или времени.
- Клавишами ▼ и ▲ установить необходимое значение.
- Для сохранения измененного значения нажмите несколько раз клавишу «Меню 1/Ввод».
- Для отмены выполненных изменений нажмите многократно клавишу «Назад».

#### 6.1.1 Средства симулятора

Программное обеспечение УПП серии SNI имеет несколько встроенных симуляторов, позволяющих протестировать работу устройства плавного пуска и схемы управляющих цепей без подключения устройства к источнику силового питания.

Три режима симулятора:

**Моделирование работы** – симулятор запуска, работы и останова двигателя для подтверждения правильности подключения устройства плавного пуска и дополнительного оборудования.

**Моделирование защиты** – симулятор активации той или иной ошибки, который может быть использован для проверки правильности реакции подключенного вспомогательного оборудования или правильности настройки параметров защит.

**Моделирование выходных сигналов** – симулятор формирует выходные сигналы для выходных реле для проверки правильности подключения и правильности реакции подключенного вспомогательного оборудования.

#### Примечание

Средство симулятора защищено от доступа паролем, по умолчанию 0000

#### 6.1.2 Моделирование работы

Симулятор работы имитирует запуск, работу и остановку двигателя. Симулятор работы является безопасным способом проверки правильности подключения устройства плавного пуска, внешних выключателей и отладки схем управления. Выход из режима симулятора осуществляется нажатием на клавишу «Назад», при этом происходит возврат в Меню пользователя.

Порядок работы в режиме симулятора приведен в таблице ниже

1. Открыть меню инструментов одновременным нажатием кнопок «Выбор» и

«F2»

2. Выбрать пункт «Моделиров.работы».
3. Ввести пароль (по умолчанию: 0000).
4. Нажать «ПУСК» или активировать пуск внешним сигналом.
5. Если напряжение силового питания подано, то будет выведено предупреждающее сообщение о необходимости отключить силовое питание «Снять сетевое напр». Затем выполняется следующий шаг.
6. Нажмите клавишу «Меню 1/Ввод». Устройство плавного пуска произведет предпусковую проверку и включит сетевой контактор (если имеется). Индикатор «Работа» начнет мигать.
7. Нажмите клавишу «Меню 1/Ввод». Устройство плавного пуска начнет имитировать запуск. Индикатор «Работа» начнет мигать.
8. Нажмите клавишу «Меню 1/Ввод». Устройство плавного пуска начнет имитировать работу. Индикатор «Работа» будет светиться постоянно. Включится обводной контактор (байпас).
9. Нажмите кнопку «СТОП» или подайте сигнал стоп внешним сигналом. УПП начнет имитировать останов. Индикатор «Работа» будет мигать.
10. Нажмите клавишу «Меню1/Ввод» для завершения симулятора работы и возврата в меню инструментов. Индикатор «Готов» будет мигать.

### **6.1.3 Моделирование выходных сигналов**

С помощью данного симулятора пользователь может проверить работу выходных реле по назначенным функциям УПП и проверить правильность подключения выходной цепи контроля состояний.

- Открыть меню инструментов одновременным нажатием кнопки «Выбор» и «F2»
- Выберите пункт «Моделир.выходн.сигн.» и нажмите клавишу «Меню 1/Ввод».
- С помощью клавиш ▼ и ▲ выберите нужный выход, затем нажмите «Меню 1/Ввод».
- Используйте клавиши ▼ и ▲ для изменения состояния выхода, на дисплее будет выделено его текущее состояние
- Нажмите «Назад» для возврата в меню инструментов.

### **6.1.4 Моделирование аналоговых выходов**

С помощью функциональных клавиш ▼ и ▲ настраивается уровень токового сигнала на аналоговом выходе УПП. С помощью измерительного прибора пользователь может отследить изменение тока на выходе. Значения, отображаемые на дисплее, должны совпадать со значениями на измерительном приборе.

Аналоговый выход А
0% 4.0 мА

### 6.1.5 Состояние датчика температуры

В параметре «Сост.датчика темп.» на дисплей выводится текущее состояние подключенного термистора и датчика РТ100.

Состояние датчика температуры Термистор: 0 RTDs A: 0000000	К = КЗ – датчик в коротком замыкании Г = гор – датчик указывает на перегрев электродвигателя Х = хол – нормальная температура датчика, указывает на нормальную температуру электродвигателя О = обр – обрыв датчика
------------------------------------------------------------------	------------------------------------------------------------------------------------------------------------------------------------------------------------------------------------------------------------------------------

### 6.1.6 Состояние цифровых входов/выходов

В данном параметре пользователь может отследить текущее состояние входных/выходных клемм. В первой строке отображается текущее состояние входных цифровых клемм: клемма запуска, клемма останова, клемма сброса и программируемые клеммы. Во второй строке отображается текущее состояние выходных реле: А, В, С.

Сост.цифров.Вх/вых	0 – реле входа/выхода разомкнуто
Вход: 0011000 Выход: 0000100	1 – реле входа/выхода замкнуто

### 6.1.7 Состояние аналоговых входов/выходов

В данном параметре пользователь может отследить текущее состояние аналоговых выходов.

Сост.аналог.Вх/Вых
Вход     %
Выход: 04.0 мА

### 6.1.8 Сброс модели тепловой защиты ЭД

Встроенное программное обеспечение оснащено функцией расчета тепловой модели подключенного ЭД, на основе которой производится контроль текущей мощности и температуры подключенной нагрузки. В случае подключения двух электродвигателей расчет моделей производится для каждого по отдельности. Пользователь также может сбросить исходную рассчитанную тепловую модель в случае необходимости

- Войдите в меню инструментов с помощью одновременного нажатия кнопок «Выбор» и «F2»
- Выберите «Сброс теплов.моделей» и нажмите клавишу «Меню1/Ввод»

- Нажмите кнопку «Меню1/Ввод» для подтверждения
- Потребуется ввести пароль пользователя. По умолчанию: 0000.
- С помощью кнопки ▼ выберите «Сброс» и нажмите кнопку «Меню1/Ввод» для подтверждения
- После сброса на экране появится подтверждающее сообщение и будет произведен возврат на предыдущий экран

### **Внимание!**

Сброс модели тепловой защиты ЭД может применяться в условиях, когда двигатель должен быть запущен даже в случае возникновения аварии.

Сброс тепловых моделей
M1 X%
M2 X%
МЕНЮ - сброс
Не сбрасывать
Сброс

## **6.1.9 Моделирование защиты**

Симулятор защиты имитирует реакцию устройства плавного пуска на выбранную Вами ошибку в соответствии с выставленными настройками группы «16 Выбор действия защит». Симулятор защиты является безопасным способом проверки правильности настройки и реакции устройства плавного пуска, а также внешних устройств. Выход из режима симулятора происходит автоматически после активации ошибки. Порядок работы в режиме симулятора:

1. Открыть меню инструментов одновременным нажатием кнопок «Выбор» и «F2»
2. Выбрать пункт «Моделиров.защиты».
3. Ввести пароль (по умолчанию: 0000).
4. Выбрать требуемую ошибку.
5. Нажать кнопку «Меню1/Ввод».
6. Устройство плавного пуска перейдет в состояние выбранной ошибки и на секунду отобразит экран мониторинга с реакцией на данную ошибку.
7. Для повторной симуляции нужно нажать кнопку «Сброс» (или использовать клемму сброса в случае дистанционного управления) и снова выбрать требуемую ошибку.



**Примечание:** при моделировании защит в журнал отключений не добавляются никакие записи. Журнал отключений будет хранить информацию только о реальных ошибках.



## 6.2 Журналы

### 6.2.1 Журналы событий

В журнале событий располагается вся информация о всех событиях, ошибках и последних запусках УПП. Для доступа к журналу событий:

- Нажмите клавишу «Выбор» одновременно с клавишей «F1» для доступа к журналам
- Выберите «Журнал событий»
- Нажмите клавишу «Меню 1/Ввод» чтобы открыть запись о событии
- Переключение между записями событий производится с помощью клавиш ▼ и ▲
- Для возврата в предыдущее меню используйте клавишу «Назад»

### 6.2.2 Журнал отключений

Журнал отключений детально сохраняет запись до 8 возникших ошибок в процессе работы или запуска УПП. (1 ошибка самая последняя, 8 самая первая). Для доступа в журнал отключений:

- Нажмите клавишу «Выбор» одновременно с клавишей «F1» для доступа к журналам
- Выберите «Журнал отключений» и затем нажмите клавишу «Меню 1/Ввод»
- Переключение между записями ошибок производится с помощью клавиш ▼ и ▲, для более детального просмотра события нажмите клавишу «Меню 1/Ввод»
- Чтобы закрыть запись и выйти на главный экран нажмите клавишу «Назад» несколько раз

### 6.2.3 Счетчики

Устройство плавного пуска подсчитывает следующие параметры в процессе эксплуатации:

- Часы наработки
- Количество запусков
- Энергопотребление кВт/час

**Примечание:** счетчик может быть сброшен только в случае если в параметре 15В установлено значение на чтение/запись.

Для просмотра значения счетчика:

- Нажмите клавишу «Выбор» одновременно с клавишей «F1»
- Выберите меню «Счетчики» и нажмите клавишу «Меню1/Ввод»
- Используйте клавиши ▼ и ▲ для того, чтобы выбрать нужный счетчик и клавишу «Меню1/Ввод», чтобы просмотреть значения нужного счетчика
- Для сброса счетчика используйте клавишу «Меню1/Ввод», находясь в меню

нужного счетчика. Для подтверждения действия требуется ввести пользовательский пароль (по умолчанию – 0000), а затем с помощью клавиши ▼ выбрать «Сброс» и нажать клавишу «Меню1/Ввод». На экране появится информация о том, что сброс прошел успешно. Для выхода из счетчика несколько раз нажмите клавишу «Назад».

**Примечание:** счетчики «Всего час.наработки», «всего пусков» и «всего кВтч» не могут быть сброшены.

## Глава 7. Режимы запуска и останова

### 7.1 Функции запуска, останова и сброса ошибок

Существует 3 способа управления УПП:

- Используя кнопки на панели управления УПП
- Удаленное управление с помощью подключения цифровых клемм
- Подключение и управление по коммуникационному протоколу

Кнопкой «Локал./Дист.» панели управления пользователь может переключать управление с «Местного» (управление кнопками панели управления) на

«Дистанционное» (внешними сигналами, подключенными к внешним клеммам управления).

Индикация «Локально» сообщает оператору о том, какой тип управления включен в данный момент:

- Когда УПП находится в локальном режиме управления, LED индикатор на панели управления загорается
- В случае, когда УПП управляется удаленно, данный индикатор не горит

#### 7.1.1 Приоритет команд

- Команда блокировки устройства плавного пуска имеет приоритет над другими командами управления (см. параметр 6A).
- Команда аварийного запуска также имеет приоритет над остальными командами управления, включая автозапуск/останов. (см. параметре 15C)
- Команда автозапуска имеет приоритет над обычными командами управления (локальное, дистанционное управление или по коммуникационному протоколу)

#### 7.1.2 Управление запуском ЭД

Для запуска ЭД пользователь может использовать как кнопку ПУСК на панели управления, так и подключенные внешние цифровые сигналы. После подачи команды запуска, УПП начинает плавный разгон ЭД в соответствии с режимом, выставленным в параметре 2A.

Останов ЭД осуществляется так же подачей команды СТОП с помощью соответствующей кнопки на панели управления, либо подачи внешнего цифрового сигнала останова: двигатель начнет останавливаться в соответствии с режимом, выбранном в параметре 2H.

Команда аварийного останова может быть подана на внешние клеммы управления УПП с соответствующей настройкой в параметрах (6A и 6F).

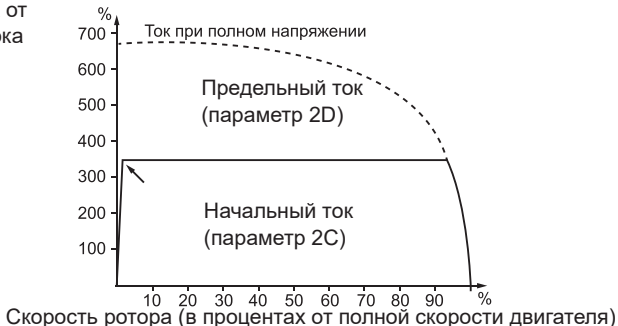
При получении сигнала аварийного останова, УПП отключит напряжение питания с двигателя, отключит сетевой контактор, и двигатель будет остановлен на выбегае. Для сброса аварии необходимо нажать кнопку «СБРОС» или подать команду «СБРОС» внешним сигналом.

## 7.2 Режимы запуска

### 7.2.1 Режим ограничения пускового тока

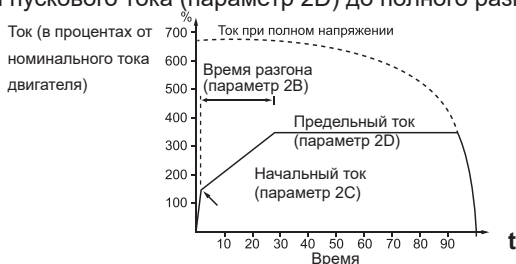
Режим ограничения пускового тока является стандартным режимом запуска ЭД при котором выставляется верхнее ограничение пускового тока, возникающего в процессе разгона ЭД – УПП будет ограничивать ток до полного разгона ЭД и перехода на байпас.

Ток (в процентах от номинального тока двигателя)



### 7.2.2 Режим плавного ограничения пускового тока

В данном режиме в момент запуска происходит плавное нарастание тока от начальной точки (параметр 2C) за выставленное время (2B) вплоть до уровня ограничения пускового тока (параметр 2D) до полного разгона ЭД.



Данный режим может быть применим в следующих случаях:

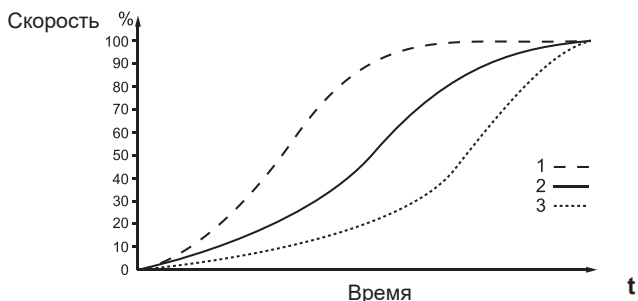
- Когда конечная механическая нагрузка привода может меняться, например, конвейерные ленты и механизмы передвижения, когда запуск происходит с низкой нагрузкой линии подачи материала и в процессе разгона нагрузка на линию может меняться
- В случаях, когда УПП запитывается от ДГУ. Начальная точка нарастания тока определяет значение с которого будет нарастать ток вплоть до ограничения в момент разгона, таким образом существенно снижая нагрузку на генераторную установку в момент запуска.

### 7.2.3 Адаптивный режим разгона ЭД

Первый запуск происходит при ограничении тока. Полученные данные

используются в последующих запусках для формирования адаптивного управления плавным пуском электродвигателя (адаптивное управление разгоном и остановкой) будет управлять нагрузкой в соответствии с выбранной траекторией разгона. Пусковой ток и время запуска двигателя будут также зависеть от типа выбранной траектории. Помните, что система адаптивного управления не может разогнать двигатель быстрее, чем прямой пуск от сети. При замене двигателя необходимо провести пробный запуск для определения характеристик пуска.

1. Выбор Адаптивного управления производится в меню настройки режимов пуска (параметр 2A).
2. Устанавливается время нарастания тока (параметр 2 B).
3. Устанавливается характеристика адаптивного пуска (параметр 2E).
4. Устанавливается ограничение тока пуска, достаточное для надежного запуска двигателя (параметр 2 D).



Кривые адаптивного разгона

- 1: опережающее ускорение
- 2: постоянное ускорение
- 3: запаздывающее ускорение

#### Примечание

Адаптивное управление осуществляет контроль разгона в соответствии выбранной кривой. Пусковой ток определяется выбранной кривой разгона и выставленным временем разгона.

При изменении параметра 2K на любое другое значение происходит сброс модели адаптивного управления и последующий первый запуск после изменения параметра будет осуществлен в режиме постоянного токоограничения.



### Внимание

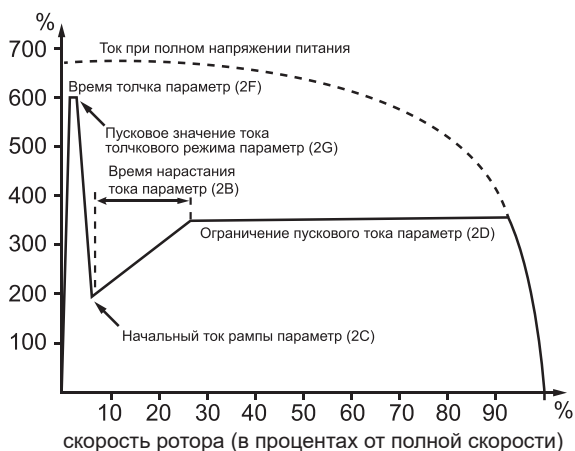
Так как разгон осуществляется по выбранной траектории и выставленному времени, ток во время разгона может быть выше, чем при пуске в стандартных режимах запуска.



- Если двигатель разгоняется или останавливается рывками в режиме адаптивного управления, поднимите параметр 2K на 5-10%.
- Если в процессе разгона или торможения происходит отклонение скорости двигателя, необходимо немного снизить значения параметра 2K. Все вышеописанные рекомендации применимы только в случае управления двигателем в адаптивном режиме.

## 7.2.4 Запуск с рывком

Ток (в процентах от номинального тока двигателя)



В режиме запуска с рывком осуществляется кратковременная подача токового импульса с заданным ограничением, этот режим позволяет повысить пусковой момент в случаях, когда для нагрузки необходим тяжелый запуск и впоследствии легкий разгон. Данный режим может использоваться совместно с рампой по току и режимом ограничения пускового тока.

## 7.2.5 Толчковый режим

В данном режиме управления происходит запуск двигателя на пониженной скорости порядка 11% от номинальной.

Данный режим запуска может быть осуществлен как в прямом, так и в обратном направлении. Используется в случаях, когда необходимо освободить вал двигателя или проводятся наладочные работы.

Толчковый режим снижает эффективность охлаждения ЭД, не рекомендуется длительная эксплуатация двигателя в данном режиме. Рекомендуется использовать датчик температуры или установить достаточную задержку на повторный запуск после останова (параметр 4M).

Для активации толчкового режима, можно использовать программируемые входы (см. параметры 6A, 6F – работают только в режиме дистанционного управления), либо использовать кнопки F1 и ли F2 (задаются параметрами 8B и 8C соответственно). Крутящий момент толчкового режима задается параметром 15E.

Для деактивации толчкового режима следует либо разомкнуть программируемый вход (или отпустить кнопку на панели), либо подать команду на останов (например, кнопкой СТОП).



- 1: номинальный крутящий момент двигателя
- 2: максимальный крутящий момент толчкового вращения вперед
- 3: максимальный крутящий момент толчкового вращения назад



**Внимание**

Если параметр 15E выставлен больше 50%, возможна вибрация двигателя

### 7.3 Методы останова

Систему адаптивного управления разгоном/торможением рекомендуется применять в случаях работы с насосной нагрузкой во избежание гидроударов.

Режим останова	Описание
Останов выбегом	Свободный механический останов (по инерции)
Плавный останов (останов с линейным снижением напряжения)	В момент подачи команды СТОП, УПП начинает плавное снижение напряжения и останова за заданное время.
Адаптивное управление остановом	Осуществляется плавный останов в соответствии с выбранной кривой торможения
Торможение DC (постоянным током)	Быстрый останов

#### 7.3.1 Останов выбегом

УПП не контролирует процесс торможения, в момент подачи команды СТОП снимается напряжение с двигателя, и он останавливается по инерции за время, определяемое его механической нагрузкой.

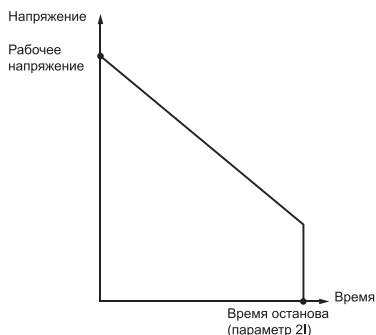


### Примечание

При подаче команд на запуск и останов с панели управления, при любом выбранном режиме останова можно подать команду на останов по инерции, нажав одновременно кнопки «СБРОС» и «СТОП».

## 7.3.2 Плавный останов (останов с линейным снижением напряжения)

В данном режиме осуществляется линейное снижения уровня напряжения с рабочего до нулевого значения за заданный период времени.



При достижении нулевого значения вал двигателя может вращаться из-за остаточной механической инерции. Данный режим используется в случаях, например, когда необходимо увеличить время останова для плавного снятия нагрузки с питающего генератора.

## 7.3.3 Адаптивное управление остановом

В данном режиме останова осуществляется управление током во время замедления в соответствии с выбранной кривой замедления. Данный режим применим, например, в случаях для нагрузок с механической инерцией.



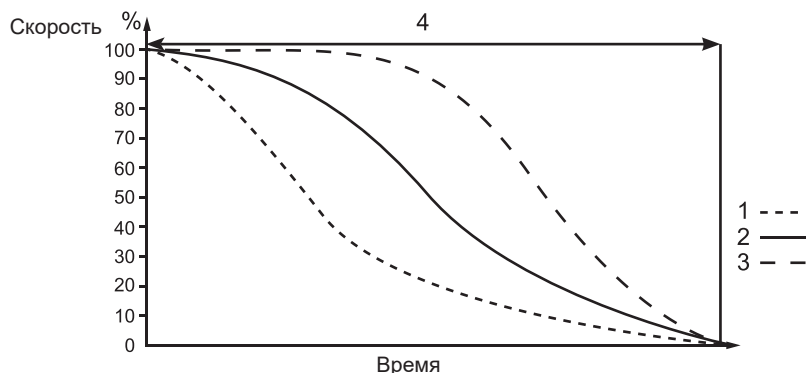
Адаптивный контроль осуществляет торможение в соответствии с выбранной кривой и выставленным временем. Ток во время торможения может быть выше, чем при стандартных методах останова.



### Примечание

Адаптивный режим не позволяет двигателю остановиться быстро и скорость останова не может быть выше, чем останов двигателя выбегом. Чтобы сократить время останова при большой механической инерции используйте режим торможения постоянным током.





Адаптивная кривая останова (параметр 2J):

1. Опережающее замедление
2. Останов с постоянным замедлением
3. Запаздывающее замедление
4. Время останова (параметр 2I)

Для использования адаптивного управления следует задать параметры: 2H (Режим останова – выбираем «Адапт.управление»), 2I (Время останова), 2J (Тип адатп.остан. – выбираем одну из трех кривых в соответствии с рисунком выше).

При установке режима адаптивного управления разгоном/торможением первый запуск и останов происходит в обычном режиме для определения УПП характеристик подключенного мотора. Эти характеристики впоследствии будут использованы при управлении разгоном и торможением в адаптивном режиме.

Тип выбранной хар-ки останова	Область применения
Запаздывающее замедление	Насосные агрегаты для создания высокого давления в системе, где любое изменение скорости вращения вызывает высокий момент инерции
Постоянное замедление	Насосные системы с большим расходом жидкости
Опережающее замедление	Насосные системы работающие на сброс воды, в случаях, когда обратное направление потока жидкости не должно вызывать реверсивное вращение ЭД

### 7.3.4 Торможение DC (постоянным током)

В данном режиме при поступлении команды на останов, УПП осуществляет торможение подачей постоянного тока на обмотки ЭД. Подключение дополнительного контактора для подачи постоянного тока не требуется. Для равномерного распределения тепловой мощности при торможении постоянный ток

подается по всем 3-м фазам.



---

**Внимание!**

Если тормозной момент установлен слишком высокий и торможение происходит до окончания времени подачи постоянного тока, двигатель будет генерировать большой ток, что вызовет его повреждение и повреждение токоведущих частей УПП.

Во время торможения постоянным током двигатель нагревается быстрее чем при расчете тепловой модели ЭД. В таких случаях рекомендуется дополнительно устанавливать термистор или установить достаточную задержку на повторный запуск после останова (параметр 4M).

---

Процесс торможения происходит в 2 этапа:

1. Предварительное торможение: умеренное торможение постоянным током до момента, когда может быть применено полное торможение постоянным током. (около 70% от номинальной скорости вращения)

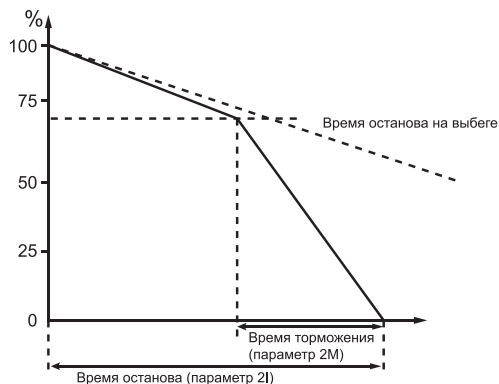
2. Полное торможение: обеспечивает максимальный тормозной момент, эффективность торможения ниже в случае, когда скорость превышает 70% от номинальной скорости вращения.

Настройка режима торможения:

1. Установите необходимое время полного останова (1) в параметре 2I. Этот параметр формирует полный процесс останова ЭД согласно 2 этапам, описанным выше и должен быть выставлен больше чем время торможения в параметре 2M для того чтобы снизить скорость ЭД до 70% для начала процесса полного торможения. В случае если время останова выставлено слишком малым, то процесс торможения будет неэффективен и двигатель будет остановлен на выбеге.

2. Установите время торможения (параметр 2M) порядка  $\frac{1}{4}$  от полного времени останова. Это время определяет весь период торможения постоянным током.

3. Установите необходимое значение тормозного момента (параметре 2L) для достижения желаемого останова ЭД за заданное время. Если значение тормозного момента очень мало, двигатель может не успеть остановиться за заданное время и вследствие будет остановлен на выбеге. В случае, когда значение тормозного момента слишком велико, ЭД может остановиться раньше выставленного времени полного останова, в таком случае двигатель может перегреваться вплоть до выхода из строя.



### Примечание

В случае использования режима торможения постоянным током, сетевое питание и УПП (L1, L2, L3 входные клеммы) должны быть подключены только в прямой последовательности и в параметре 4G выбрать значение прямой последовательности.

### 7.3.5 Автозапуск/останов

Устройство плавного пуска может быть настроено на автоматический запуск/автоматический останов. Данный режим активен только в случае удаленного управления УПП, в режиме локального управления УПП будет игнорировать параметры автоматического запуска/останова. Настройка данного режима производится в параметрах 3A-3D.

### 7.3.6 Работа при подключении двигателя внутри треугольника

В случае подключения двигателя внутри треугольника защита по перекосу фаз (4H) работает как защита по обрыву входной фазы. В случае подключения двигателя стандартно в треугольник не выключайте защиту по перекосу фаз.



При подключении двигателя по 6-ти проводной схеме (внутри треугольника) режимы адаптивного разгона, толчкового запуска, торможение постоянным током и двухфазный контроль нагрузки не поддерживаются. При подключении внутри треугольника в качестве режима запуска используется постоянное токоограничение, останов производится или плавным снижением напряжения за время параметра 2I, в случае когда параметр установлен меньше 1 сек, двигатель останавливается выбегом.

## Глава 8. Меню программирования

Меню программирования может быть изменено как в режиме останова, так и в режиме работы. Любые изменения кривой запуска будут применены немедленно, даже во время работы устройства плавного пуска.

Меню программирования содержит в себе 5 разделов:

1. Меню типовых нагрузок: позволяет выбрать типовую нагрузку под конкретное применение с уже имеющимися рекомендованными параметрами управления для данного типа нагрузки.

2. Стандартное меню: позволяет настроить основные параметры, требуемые большинству пользователей. В нем можно настроить сделать первоначальную настройку устройства плавного пуска в соответствии с требуемым применением.

3. Расширенное меню: позволяет настроить все доступные параметры. Рекомендуется к использованию для опытных пользователей.

4. Загрузка / сохранение параметров: позволяют сохранить текущие параметры или загрузить ранее сохраненные параметры, а также сбросить все значения параметров в исходные.

5. Меню инструментов: для доступа в это меню следует нажать кнопки ВЫБОР + F2 одновременно на экране мониторинга.

### 8.1 Навигация и редактирование параметров в меню программирования

Меню программирования используется для просмотра и изменения параметров, определяющих работу устройства плавного пуска. Для доступа к меню программирования на экране мониторинга нажмите кнопку МЕНЮ.

Навигация по меню программирования:

- Используйте кнопки ▼ и ▲ для пролистывания групп параметров;
- Нажмите «Меню1/Ввод» для открытия подменю;
- Нажмите «Меню1/Ввод» для просмотра параметров в группе параметров;
- Нажмите «Назад», чтобы вернуться в предыдущее меню.
- Для закрытия меню программирования, несколько раз нажмите «Назад»

Изменение значений параметров:

Выберите соответствующий параметр в меню программирования и нажмите «Меню1/Ввод» для входа в режим редактирования.

• Используйте кнопки ▼ и ▲ для изменения параметров. Нажмите кнопки ▼ и ▲ однократно для увеличения или уменьшения единицы параметра. Если кнопка удерживается больше чем пять секунд, значение параметра будет увеличиваться или уменьшаться быстрее.

• Для сохранения изменений, нажмите «Меню1/Ввод». Настройки на экране будут сохранены и панель управления вернется в список параметров.

- Для отмены изменений, нажмите «Назад». Панель управления запросит оператора о том, подтверждает ли он отмену, а затем, панель управления вернется в список параметров без сохранения изменений.

## 8.2 Защита от изменения параметров

Меню программирования может быть заблокировано для того, чтобы запретить нежелательным пользователям изменять параметры. Блокировка на запись параметров устанавливается переключением параметра 15В.

Для блокировки меню программирования:

1. Откройте меню программирования
2. Откройте расширенное меню
3. Выберите «15 Дополнител.н.»
4. Введите пароль доступа (по умолчанию: 0000)
5. Выберите параметр «15В Защ. изм.парам.» – параметр защиты от записи параметров.
6. Выберите и измените тип данных на «Только чтение».

Если пользователь попытается изменить значение параметра после включения защиты от записи параметров, появится ошибка:

Доступ запрещен  
Включена блокировка настройки

## 8.3 Пароль доступа

Важные параметры (параметры группы 15 и выше) защищены четырехзначным паролем безопасности для предотвращения доступа несанкционированных пользователей к просмотру или изменению параметров.

Когда пользователь пытается войти в запрещенную группу параметров, панель управления потребует введения пароля. Для того, чтобы авторизоваться, нужно ввести пароль доступа. Авторизация действительна до тех пор, пока пользователь не выйдет с соответствующего меню.

Для ввода пароля доступа, используйте кнопки «Назад» и «Меню1/Ввод» для выбора разряда, затем используйте ▼ и ▲ для изменения значения соответствующего разряда. Когда все 4 цифры соответствуют паролю доступа, нажмите Меню. Панель управление выдаст сообщение о подтверждении перед переходом.



Для изменения пароля доступа, используйте параметр 15А.

Инструменты симуляции и сброса счетчика могут быть также защищены с помощью пароля доступа. Стандартный пароль доступа – 0000.

## 8.4 Меню типовых нагрузок

Меню типовых нагрузок позволяет быстро настроить устройство плавного пуска для общих применений. В данном меню находятся параметры, относящиеся к определенному применению, а также рекомендуемые типичные настройки. Вы можете настроить каждый параметр в соответствии с Вашими нуждами. Обязательно настраивайте параметр 1А (номинальный ток двигателя) в соответствии с номинальным током, указанным на шильде двигателя. Рекомендуемое значение – минимальное значение номинального тока устройства плавного пуска.

На экране, выделенное значение есть рекомендуемое значение, и значение, обозначенное через «Меню1/Ввод» есть загруженное значение.

Применение	Параметр	Рекомендуемое значение
Центробежный насос	Номинальный ток ЭД1	Зависит от модели
	Режим пуска	Адаптивное управление
	Тип адаптивного разгона	Постоянное ускорение
	Время разгона	10 секунд
	Режим останова	Адаптивное управление
	Тип адаптивного останова	Постоянное замедление
	Время останова	15 секунд
Погружной насос	Номинальный ток ЭД1	Зависит от модели
	Режим пуска	Адаптивное управление
	Тип адаптивного разгона	Опережающее ускорение
	Время разгона	5 секунд
	Режим останова	Адаптивное управление
	Тип адаптивного останова	Запаздывающее замедление
	Время останова	5 секунд
Вентилятор с заслонкой	Номинальный ток ЭД1	Зависит от модели
	Режим пуска	Постоянное огр. тока
	Максимальный раб. ток УПП	350%
Вентилятор без заслонки	Номинальный ток ЭД1	Зависит от модели
	Режим пуска	Адаптивное управление
	Тип адаптивного разгона	Постоянное ускорение
	Время разгона	20 секунд
	Максимальное время пуска 1	30 секунд
	Время блокировки ротора 1	20 секунд

Винтовой компрессор	Номинальный ток ЭД1	Зависит от модели
	Режим пуска	Постоянное огр. тока
	Время разгона	5 секунд
	Максимальный раб. ток УПП	400%
Поршневой компрессор	Номинальный ток ЭД1	Зависит от модели
	Режим пуска	Постоянное огр. тока
	Время разгона	5 секунд
	Максимальный раб. ток УПП	450%
Конвейерная лента	Номинальный ток ЭД1	Зависит от модели
	Режим пуска	Адаптивное управление
	Время разгона	5 секунд
	Максимальный раб. ток УПП	400%
	Режим останова	Адаптивное управление
	Тип адаптивного останова	Постоянное замедление
	Время останова	10 секунд
Роторная дробилка	Номинальный ток ЭД1	Зависит от модели
	Режим пуска	Адаптивное управление
	Время разгона	10 секунд
	Максимальный раб. ток УПП	400%
	Максимальное время пуска 1	30 секунд
	Время блокировки ротора 1	20 секунд
Щековая дробилка	Номинальный ток ЭД1	Зависит от модели
	Режим пуска	Постоянное огр. тока
	Время разгона	10 секунд
	Максимальный раб. ток УПП	450%
	Максимальное время пуска 1	40 секунд
	Время блокировки ротора 1	30 секунд

## 8.5 Стандартное меню

Стандартное меню предоставляет доступ к общим параметрам, и пользователи могут настроить устройство плавного пуска в соответствии с их требованиями к применению.

Группа параметров		Стандартное значение
<b>1. Данные электродвигателя 1</b>		
1A	Номинальный ток ЭД1	Зависит от модели

<b>2. Режим пуска/останова 1</b>		
2A	Режим пуска	Постоянное ограничение тока
2B	Время разгона	Зависит от модели
2C	Пусковой ток	350% тока под нагрузкой
2D	Максимальный рабочий ток УПП	350% тока под нагрузкой
2H	Режим останова	Останов выбегом
2I	Время останова	Зависит от модели
<b>3. Автоматический пуск / останов</b>		
3A	Автозапуск: тип	Выключен
3B	Автозапуск: время	1 мин
3C	Автостоп: тип	Выключен
3D	Автостоп: время	1 мин
<b>4. Параметры защит</b>		
4A	Максимальное время пуска 1	20 секунд
4C	Холостой ход	20%
4D	Задержка 4C	5 секунд
4E	Мгновенный ток перегрузки	400%
4F	Задержка 4E	0 секунд
4G	Контроль фаз	Любой
<b>6. Функции входов</b>		
6A	Вход А: функция	Выбор параметров двигателя (ЭД1, ЭД2)
6B	Индикация входа А	Нет индикации
6C	Вход А: активация	Всегда активен
6D	Задержка отключения 6A	0 секунд
6E	Задержка включения 6A	0 секунд
6F	Вход В: функция	Отключение по нормально-открытому входу
6G	Индикация входа В	Нет индикации
6H	Вход В: активация	Всегда активен
6I	Задержка отключения 6F	0 секунд
6J	Задержка включения 6F	0 секунд
<b>7. Функции выходов</b>		
7A	Реле А: функция	Главный контактор
7B	Реле А: задержка включения	0 секунд
7C	Реле А: задержка отключения	0 секунд
7D	Реле В: функция	Работа
7E	Реле В: задержка включения	0 секунд



7F	Реле В: задержка отключения	0 секунд
7G	Реле С: функция	Ошибка
7H	Реле С: задержка включения	0 секунд
7I	Реле С: задержка отключения	0 секунд
7M	Предварительное обнаружение холостого хода	50%
7N	Предварительное обнаружение повышенного тока	100%
7O	Предварительный сигнал перегрева	80%
<b>8. Дисплей</b>		
8A	Язык	Русский
8B	Кнопка F1: действие	Настройка автозапуска/останова
8C	Кнопка F2: действие	Не настроено
8D	Выбор А или кВт	Ток: А
8E	Верхний левый угол экрана	Состояние УПП
8F	Верхний правый угол экрана	Пустой
8G	Нижний левый угол экрана	Наработка в часах
8H	Правый нижний угол экрана	кВт·ч

## 8.6 Расширенное меню

	Группа параметров	Стандартное значение
<b>1. Информация о двигателе - 1</b>		
1A	Номинальный ток ЭД1	Зависит от модели
1B	Время блокировки ротора 1	0 минут : 10 секунд
1C	Ток блокировки ротора 1	600%
1D	Тепловая защита ЭД1	105%
<b>2. Режим пуск/останов - 1</b>		
2A	Режим пуска	Постоянное ограничение тока
2B	Время разгона	10 секунд
2C	Пусковой ток	350%
2D	Максимальный рабочий ток УПП	350%
2E	Тип адаптивного разгона	Постоянное ускорение
2F	Время рывка	0000 мс
2G	Ток рывка	500%
2H	Режим останова	Останов выбегом
2I	Время останова	10 секунд

2J	Тип адаптивного останова	Постоянное замедление
2K	Усиление адаптивного управления	75%
2L	Тормозной момент DC	20%
2M	Время торможения DC	5 секунд
<b>3. Автоматический пуск / останов</b>		
3A	Автозапуск: тип	Выключен
3B	Автозапуск: время	1 минута
3C	Автостоп: тип	Выключен
3D	Автостоп: время	1 минута
<b>4. Параметры защит</b>		
4A	Максимальное время пуска 1	20 секунд
4B	Максимальное время пуска 2	20 секунд
4C	Холостой ход	20%
4D	Задержка 4C	5 секунд
4E	Мгновенный ток перегрузки	400%
4F	Задержка 4E	0 секунд
4G	Контроль фаз	Любая последовательность
4H	Перекас фаз	30%
4I	Задержка 4H	3 секунды
4J	Контроль частоты	Пуск/Работа
4K	Предел отклонения частоты	± 5 Гц
4L	Задержка 4K	1 секунда
4M	Задержка перезапуска	10 секунд
4N	Контроль температуры ЭД	Без контроля
4O	Уровень утечки на E (на землю)	25%
4P	Задержка 4O	3 секунды
4Q	Низкое напряжение	100 В
4R	Задержка 4Q	5 секунд
4S	Перенапряжение	800 В
4T	Задержка 4S	5 секунд
<b>5. Автосброс</b>		
5A	Автосброс групп	Нет автосброса
5B	Количество автосбросов	1
5C	Задержка сброса групп А, В	5 секунд
5D	Задержка сброса группы С	5 минут
<b>6. Функции входов</b>		
6A	Вход А: функция	Выбор параметров ЭД1 или ЭД2

6B	Индикация входа А	Нет индикации
6C	Вход А: активация	Всегда активен
6D	Задержка отключения 6A	0 секунд
6E	Задержка включения 6A	0 секунд
6F	Вход В: функция	Отключение по нормально-открытому входу
6G	Индикация входа В	Нет индикации
6H	Вход В: активация	Всегда активен
6I	Задержка отключения 6F	0 секунд
6J	Задержка включения 6F	0 секунд
6K	Вход С: функция	Отключен
6L	Вход D: функция	Отключен
6M	Тип клемм сброса	Нормально-замкнутые
6N	Логика аналогового входа	Не активно
6O	Диапазон аналогового входа	2-10 В
6P	Порог срабатывания аналогового входа	50%
6Q	Переключение «локально/дистанционно»	Активно всегда
6R	Связь при дистанционном управлении	Включено управление в дистанционном режиме
<b>7. Выход</b>		
7A	Реле А: функция	Главный контактор
7B	Реле А: задержка включения	0 секунд
7C	Реле А: задержка отключения	0 секунд
7D	Реле В: функция	Работа
7E	Реле В: задержка включения	0 секунд
7F	Реле В: задержка отключения	0 секунд
7G	Реле С: функция	Ошибка
7H	Реле С: задержка включения	0 секунд
7I	Реле С: задержка отключения	0 секунд
7J	Реле D: функция	Не активно
7K	Реле E: функция	Не активно
7L	Реле F: функция	Не активно
7M	Предварительное обнаружение холостого хода	50%
7N	Предварительный токовый сигнал	100%
7O	Предварительный сигнал о перегреве	80%
7P	Функция аналогового выхода А	Ном.ток(%)

7Q	Диапазон аналогового выхода А	4-20 mA
7R	Аналоговый выход А: максимум	100%
7S	Аналоговый выход А: минимум	0%
7T	Функция аналогового выхода В	Ном.ток(%)
7U	Диапазон аналогового выхода В	4-20 mA
7V	Аналоговый выход В: максимум	100%
7W	Аналоговый выход В: минимум	0%
<b>8. Дисплей</b>		
8A	Язык	Русский
8B	Кнопка F1: действие	Настройка автозапуска / останова
8C	Кнопка F2: действие	Нет
8D	Выбор А или кВт	Ток: А
8E	Верхний левый угол экрана	Состояние УПП
8F	Верхний правый угол экрана	Пусто
8G	Нижний левый угол экрана	Наработка в часах
8H	Правый нижний угол экрана	кВт·ч
8I	Графические данные	Ном.ток(%)
8J	Шкала времени графика	10 секунд
8K	Максимум графика	400%
8L	Минимум графика	0%
8M	Калибровка тока	100%
8N	Номинальное напряжение сети	380 В
8O	Калибровка напряжения	100%
<b>9. Данные электродвигателя 2</b>		
9A	Модель тепловой защиты	Одиночная модель
9B	Номинальный ток ЭД 2	Зависит от модели
9C	Время блокировки ротора 2	10 секунд
9D	Ток блокировки ротора 2	600%
9E	Тепловая защита ЭД 2	105%
<b>10. Режим пуск / останов-2</b>		
10A	Режим пуска 2	Постоянное ограничение тока
10B	Время разгона 2	10 секунд
10C	Пусковой ток 2	350%
10D	Максимальный рабочий ток УПП 2	350%
10E	Тип адаптивного управления 2	Постоянное ускорение
10F	Время рывка 2	0000 мс

10G	Ток рывка 2	500%
10H	Режим останова 2	Останов выбегом
10I	Время останова 2	10 секунд
10J	Тип адаптивного останова 2	Постоянное замедление
10K	Коэффициент адаптивного управления 2	75%
10L	Тормозной момент DC 2	20%
10M	Время торможения DC 2	5 секунд
<b>11. RTD/PT100</b>		
11A	RTD/PT100 A °C	50 °C (122 °F)
11B	RTD/PT100 B °C	50 °C (122 °F)
11C	RTD/PT100 C °C	50 °C (122 °F)
11D	RTD/PT100 D °C	50 °C (122 °F)
11E	RTD/PT100 E °C	50 °C (122 °F)
11F	RTD/PT100 F °C	50 °C (122 °F)
11G	Резерв	Зарезервированный параметр
<b>12. Щеточный двигатель</b>		
12A	Рампа скорости 1	Одна рампа
12B	Рампа скорости 2	Одна рампа
12C	Время переключения	150 мс
12D	Торможение коллектора	50%
<b>15. Дополнительные</b>		
<b>Данная группа параметров требует ввода пароля (по умолчанию: 0000)</b>		
15A	Пароль	0000
15B	Защита изменения параметров	Чтение/запись
15C	Аварийный пуск	Выключена
15D	Управление тиристорами	Только трехфазное управление
15E	Момент толчкового режима	50%
<b>16. Защитные меры</b>		
16A	Перегрузка двигателя	Уход в ошибку (отключение УПП)
16B	Максимальное время пуска	Уход в ошибку (отключение УПП)
16C	Холостой ход	Уход в ошибку (отключение УПП)
16D	Мгновенный ток перегрузки	Уход в ошибку (отключение УПП)
16E	Перекас фаз	Уход в ошибку (отключение УПП)
16F	Контроль частоты	Уход в ошибку (отключение УПП)
16G	Отключение по входу А	Уход в ошибку (отключение УПП)
16H	Отключение по входу В	Уход в ошибку (отключение УПП)
16I	Термистор двигателя	Уход в ошибку (отключение УПП)


16J	Связь устройства плавного пуска	Уход в ошибку (отключение УПП)
16K	Отключение связи	Уход в ошибку (отключение УПП)
16L	Перегрев радиатора	Уход в ошибку (отключение УПП)
16M	Батарея/часы	Уход в ошибку (отключение УПП)
16N	Короткое замыкание на землю	Уход в ошибку (отключение УПП)
16O	RTD/PT100 A	Уход в ошибку (отключение УПП)
16P	RTD/PT100 B	Уход в ошибку (отключение УПП)
16Q	RTD/PT100 C	Уход в ошибку (отключение УПП)
16R	RTD/PT100 D	Уход в ошибку (отключение УПП)
16S	RTD/PT100 E	Уход в ошибку (отключение УПП)
16T	RTD/PT100 F	Уход в ошибку (отключение УПП)
16U	Замыкание двигателя	Уход в ошибку (отключение УПП)
16V	Низкое напряжение	Уход в ошибку (отключение УПП)
16W	Перенапряжение	Уход в ошибку (отключение УПП)
16X	Низкое управляющее напряжение	Уход в ошибку (отключение УПП)
<b>20. Сервисное меню</b>		
Только заводское использование		
<b>21. Сетевой протокол</b>		
21A	Протокол связи	Modbus RTU
21B	Адрес устройства	001
21C	Скорость обмена	9600

## 8.7 Расширенное описание параметров меню

### Группа 1. Данные электродвигателя 1

Данная группа параметров отвечает за настройку УПП согласно подключенного ЭД. Эти параметры определяют тепловую защиту двигателя.

Функциональный код	Название функции	Диапазон настройки	Завод. значение	Описание функции
1A	Номинальный ток ЭД1	Зависит от модели	Зависит от модели	В этот параметр вводится номинальный ток двигателя согласно его паспортной табличке.
1B	Время блокировки ротор	0:01~2:00 мин:сек	10 сек	Устанавливается максимальное время, необходимое для прогрева электродвигателя с холодного состояния до

				состояния с максимальной температурой при заблокированном роторе.
1C	Ток блокировки ротора 1	400~1200%	600%	Данный параметр ограничивает ток, протекающий через ЭД при блокировке ротора. Выставляется в процентах от номинального тока ЭД.
1D	Тепловая защита ЭД1	100~130%	105%	Устанавливается тепловая защита в процентах от номинального тока ЭД. Если двигатель работает на номинальном токе, тогда значение данного параметра следует установить 100%.
 <p><b>Внимание!</b> Параметры 1B, 1C и 1D отвечают за защиту двигателя по термической модели.</p>				



## Группа 2. Режим пуска/останова 1

Данная группа параметров отвечает за регулирование режимов пуска и останова УПП. Подробное описание режимов пуска и останова описаны [в главе 7](#).

Функциональный код	Название функции	Диапазон настройки	Завод. значение	Описание функции
2A	Режим пуска	Постоянное ограничение тока, адаптивное управление	Постоянное ограничение тока	Выбирается режим плавного пуска.
2B	Время разгона	1-180 секунд	10 секунд	Устанавливается полное время разгона в адаптивном режиме управления или в режиме запуска постоянного ограничения по току (т.е. от пускового тока до номинального).

2C	Пусковой ток	200~600%	350%	Устанавливается значение пускового тока в режиме постоянного ограничения тока. Данный параметр ограничивает пусковой ток электродвигателя, возникающий сразу после запуска. Если постоянное ограничение тока не используется, то следует установить значение параметра такое же, как в параметре 2D.
2D	Максимал. рабочий ток УПП	100~600%	350%	Устанавливается максимальное значение тока плавного пуска в режиме постоянного ограничения тока в процентах от номинального тока ЭД.
2E	Тип адаптивного разгона	Опережающее ускорение, постоянное ускорение, запаздывающее ускорение	Постоянное ускорение	Выбирается кривая, которая будет использоваться для режима пуска «Адаптивное управление».
2F	Время рывка	0~2000 мс	0 мс	Устанавливается время рывка в режиме запуска с рывком. Рывок может использоваться совместно с режимом постоянного ограничения тока. При значении 0 (по умолчанию) рывок отключен.
2G	Ток рывка	100~700% от номинального тока	500%	Устанавливается значение тока, при котором будет производиться рывок.





	<p><b>Внимание!</b></p> <p>Резкий запуск вызывает перегрузку по моменту. Перед использованием этой функции убедитесь, что двигатель и конечная механическая нагрузка смогут выдержать высокий пусковой момент.</p>			
2H	Режим останова	Останов выбегом, плавный останов, адаптивное управление, торможение DC	Останов выбегом	Устанавливается режим останова в соответствии с Вашими требованиями.
2I	Время останова	0:00~4:00 мин:сек	Зависит от модели	Устанавливается необходимое время плавного останова в режиме плавного останова или адаптивного управления.
2J	Тип адаптивного останова	Опережающее замедление, постоянное замедление, запаздывающее замедление	Постоянное замедление	Выбирается кривая, которая будет использоваться в режиме останова «Адаптивное управление».
2K	Коэффициент адаптивного управления	1~200%	75%	С помощью данного параметра регулируется производительность адаптивного управления. Данный параметр затрагивает как режим пуска «Адаптивное управление», так и режим останова «Адаптивное управление».
	<p><b>Примечание:</b></p> <p>Рекомендуется оставить стандартное значение данного параметра и изменять его только в случае, если производительность не соответствует требованиям.</p> <p>Например, если двигатель резко разгоняется по истечению времени пуска или резко тормозится по истечению времени останова в режиме адаптивного управления, то следует повысить данный коэффициент на 5~10%. Если скорость двигателя сильно колеблется в течение пуска или останова в режиме адаптивного управления, то данный коэффициент следует понижать.</p>			
2L	Тормозной момент DC	20%~100%	20%	Устанавливается тормозной момент в режиме останова «торможение постоянным током».

2M	Время торможения DC	1~30 с	1 с	Устанавливается время останова в режиме останова «торможение постоянным током».
----	---------------------	--------	-----	---------------------------------------------------------------------------------

### Группа 3. Автозапуск/останов

Данная группа параметров отвечает за автоматический запуск и останов после выставленной задержки или в определенное время дня с помощью встроенных часов реального времени. Автоматический запуск и автоматический останов могут быть выставлены и настроены отдельно друг от друга. Данные функции работают только в режиме дистанционного управления. В режиме локального управления все данные функции игнорируются.

	Двигатель будет запускаться автоматически и без каких-либо предупреждений. Обязательно предупредите персонал об этом.
	Данная группа настроек может быть использована только в трехпроводном режиме.

Устройство плавного пуска все равно будет получать команды на запуск или останов от дистанционного управления (с клемм или по протоколу). Для отключения данной возможности следует использовать параметр 6Q.

Если автозапуск включен, но открыто меню программирования, то автозапуск активируется после того, как 5 минут не производилось никаких действий на панели управления.


Функциональный код	Название функции	Диапазон настройки	Завод. значение	Описание функции
3A	Автозапуск: тип	Отключен, таймер, часы	Отключен	<p><b>Отключен:</b> устройство плавного пуска не будет автоматически запускаться</p> <p><b>Таймер:</b> после первого останова, по истечению времени задержки, указанному в параметре 3B, устройство плавного пуска будет автоматически запускаться</p> <p><b>Часы:</b> устройство плавного пуска будет автоматически запускаться по времени в 24-часовом формате, указанному в параметре 3B.</p>

3B	Автозапуск: время	00:01 ~24:00 (часы : минуты)	00:01 (часы: минуты)	У с т а н а в л и в а е т с я время задержки перед следующим запуском устройства плавного пуска или время в 24-часовом формате, когда устройство плавного пуска будет запущено (в зависимости от значения параметра 3A)
3C	Автостоп: тип	Отключен, таймер, часы	Отключен	<b>Отключен:</b> устройство плавного пуска не будет автоматически останавливаться  <b>Таймер:</b> по истечению времени задержки, указанному в параметре 3D, устройство плавного пуска будет автоматически останавливаться  <b>Часы:</b> устройство плавного пуска будет автоматически останавливаться по времени в 24-часовом формате, указанному в параметре 3D
3D	Автостоп: время	00:01 ~ 24:00 (часы : минуты)	00:01 (часы: минуты)	У с т а н а в л и в а е т с я время задержки перед следующим остановом устройства плавного пуска или время в 24-часовом формате, когда устройство плавного пуска будет остановлено (в зависимости от значения параметра 3C)

## Группа 4. Параметры защит


Данная группа параметров определяет функции защиты УПП. Каждый параметр защиты может быть настроен в соответствии с техническими требованиями и подключаемой нагрузкой.

Все ошибки, возникающие в процессе работы, записываются в журнал ошибок. Как именно будет вести себя УПП при той или иной ошибке, определяется 16-ой группой параметров. По умолчанию, при всех возникающих ошибках УПП отключает электродвигатель.

		<b>Внимание!</b> Отключение защит может привести к неисправностям УПП и электродвигателя.		
Функциональный код	Название функции	Диапазон настройки	Завод. значение	Описание функции
4А	Максимальное время пуска 1	0:00~4:00 (мин:сек)	20 секунд	Устанавливается максимальное время пуска, требуемое для запуска электродвигателя через УПП. Если спустя заданное данным параметром время УПП не переключилось на байпас, УПП сообщит об ошибке. Рекомендуется выставлять время выше обычного времени разгона. При значении 0 данная защита отключается.
4В	Максимальное время пуска 2			
4С	Холостой ход	0~100% от тока под нагрузкой (ном. тока)	20% от тока под нагрузкой (ном. тока)	Устанавливается защита по холостому ходу. Если значение тока во время работы ниже, чем выставленное  В данном параметре в течение времени, заданном параметром 4D, то УПП будет сигнализировать об ошибке. Значение 0% выключает данную защиту. Типичные значения
4D	Задержка 4С	0:00~4:00 (мин:сек)	5 секунд	Устанавливается время, в течение которого значение тока должно находиться при значении ниже, чем

				указанное в параметре 4С, чтобы УПП выдало ошибку по холостому ходу. Во избежание случайного появления данной ошибки из-за флуктуаций тока следует выставить оптимальное значение времени.
4E	Мгновенный ток перегрузки	80%~600% от тока под нагрузкой (ном. тока)	400%	Устанавливается защита по мгновенной перегрузке по току. Если значение тока во время работы выше, чем выставленное в данном параметре в течение времени, заданном параметром 4F, то УПП будет сигнализировать об ошибке.
4F	Задержка 4E	0:00~1:00 (мин:сек)	0 секунд	Устанавливается время, в течение которого значение тока должно находиться при значении выше, чем указанное в параметре 4E, чтобы УПП выдало ошибку по мгновенной перегрузке по току. По умолчанию значение – 0 секунд (т.е. мгновенное срабатывание). Если возникают флуктуации тока и ошибка появляется случайным образом, то следует выставить оптимальное значение времени.
4G	Контроль фаз	Любая последовательность, только прямая, только обратная	Любая последовательность	Выбирается, будет ли УПП контролировать порядок входных фаз. Перед запуском электродвигателя, УПП проверяет порядок входных фаз и сообщает об ошибке, если порядок фаз не

				совпадает с выбранным. По умолчанию данная защита отключена.
4H	Перекос фаз	10~50%	30%	Устанавливается допустимый дисбаланс тока.
4I	Задержка 4H	0:00~4:00 (мин:сек)	3 секунды	Время, необходимое для удержания дисбаланса тока, после которого УПП выдаст ошибку. Если возникают флуктуации тока, то следует выставить оптимальное значение времени.
4J	Контроль частоты	Без контроля, только пуск, пуск/ работа, только работа	Пуск/работа	Устанавливается режим, в котором УПП будет контролировать частоту питающей сети.
4K	Предел отклонения частоты	$\pm 2$ Гц, $\pm 5$ Гц, $\pm 10$ Гц, $\pm 15$ Гц	$\pm 5$ Гц	Устанавливается диапазон, в котором допускаются скачки частоты питающей сети.
4L	Задержка 4K	0:01~60:00 (мин:сек)	1 минута	Устанавливается время реагирования на отклонение частоты питающей сети. Если возникают флуктуации частоты, следует выставить оптимальное значение времени.
	<p><b>Внимание!</b></p> <p>Если частота питающей сети упала ниже 35 Гц или стала выше 75 Гц, устройство плавного пуска мгновенно сообщит об ошибке.</p> <p>Если двигатель работает вне допустимого диапазона частоты длительное время, это может привести к его неисправностям.</p>			
4M	Задержка перезапуска	00:01~60:00 (мин:сек)	10 секунд	Устанавливается время, которое УПП будет выдерживать перед тем, как даст возможность снова запустить электродвигатель после останова. Во время задержки перезапуска,

				на экране появляется сообщение «Готов через ... с».
	<p><b>Примечание</b></p> <p>Задержка перезапуска включается после каждого останова. Любые изменения, внесенные в данный параметр, будут отражены после следующего останова.</p>			
4N	Контроль температуры ЭД	Без контроля, контроль включен	Без контроля	Выбирается, будет ли УПП проверять, имеет ли двигатель достаточно низкую температуру, чтобы успешно запуститься. УПП сравнивает рассчитанную температуру электродвигателя с последней замеренной температурой (при последнем пуске), и дает возможность запускать электродвигатель только тогда, когда электродвигатель достаточно охладился.
4O	Уровень утечки на E (на землю)	5%~80%	25%	Устанавливается уровень утечки тока на землю, при котором УПП будет сообщать о соответствующей ошибке.
4P	Задержка 4O	00:01~04:00 (мин:сек)	3 секунды	Устанавливается время, в течение которого должен поддерживаться уровень утечки тока на землю, чтобы УПП выдало соответствующую ошибку. Если возникают флуктуации тока, следует выставить оптимальное значение времени.
4Q	Низкое напряжение	200~690 В	100 В	Устанавливается уровень входного напряжения, ниже которого УПП будет сообщать об ошибке.

				Напряжение должно удерживаться в течение времени, выставяемого в параметре 4R
4R	Задержка 4Q	0:00~4:00 (мин:сек)	5 секунд	Устанавливается время, в течение которого напряжение должно удерживаться ниже уровня, установленного в параметре 4Q, чтобы УПП выдало ошибку. При флуктуациях напряжения следует выставить оптимальное значение времени.
4S	Перенапряжение	100~800 В	800 В	Устанавливается уровень входного напряжения, выше которого УПП будет уходить в ошибку. Напряжение должно удерживаться в течение времени, выставяемого в параметре 4T.
4T	Задержка 4S	0:00~4:00 (мин:сек)	5 секунд	Устанавливается время, в течение которого напряжение должно удерживаться выше уровня, установленного в параметре 4S, чтобы УПП сообщило об ошибке. При флуктуациях напряжения следует выставить оптимальное значение времени.

## Группа 5. Автосброс

Устройство плавного пуска может быть настроено на автоматический сброс ошибок и сведение к минимуму время нахождения УПП в нерабочем состоянии. Исходя из определенного риска, все ошибки разделены на 3 группы:

Группа А: перекос фаз, потеря фазы, обрыв выходной фазы, контроль частоты



Группа В: пониженное напряжение, мгновенная токовая перегрузка, отключение по входу А, отключение по входу В

Группа С: перегрузка двигателя (по тепловой модели), RTD/PT100 А, термистор двигателя, перегрев радиатора

Все остальные ошибки могут быть автоматически сброшены. Данная функция очень эффективна в двухпроводном режиме дистанционного управления. Если после автоматического сброса замкнута клемма пуска, то устройство плавного пуска автоматически перезапустится.

Функциональный код	Название функции	Диапазон настройки	Завод. значение	Описание функции
5А	Автосброс групп	Нет авто- сброса; сброс группы А; сброс групп А и В; сброс групп А В и С	Нет автосброса	Настраиваются группы ошибок, которые будут автоматически сброшены
5В	Количество автосбросов	1~5	1	Настраивается количество автосбросов, которые может осуществить устройство плавного пуска в случае продолжительных ошибок, которые многократно сбрасываются и заново появляются. После каждого автосброса, счетчик автосброса увеличивается на единицу. После каждого успешного цикла пуска / останова, счетчик уменьшается на единицу.
5С	Задержка сброса групп А, В	00:05 ~ 15:00 (мин:сек)	5 секунд	Устанавливается задержка между автосбросами ошибок групп А, В
5D	Задержка сброса группы С	05 ~ 60 (мин)	5 минут	Устанавливается задержка между автосбросами ошибок группы С

## Группа 6. Функции входов

Устройство плавного пуска серии SNI имеет 2 программируемых цифровых входа, которые позволяют удаленно управлять устройством плавного пуска.

Функциональный код	Название функции	Диапазон настройки	Завод. значение	Описание функции
6А	Вход А: функция	Выбор ЭД1, ЭД2; отключение по нормально-открытому входу; отключение по нормально-закрытому входу; выбор локального или дистанционного управления; аварийный пуск; блокировка УПП; толчок	Выбор ЭД1, ЭД2	Устанавливается функция цифрового входа А.

Описание входных функций:

1) Выбор ЭД1, ЭД2: цифровой вход отвечает за выбор определенного набора параметров двигателя. Параметры двигателя ЭД1 задаются группой параметров «1 Данные ЭД1», параметры двигателя ЭД2 задаются группой параметров «9 Данные ЭД2». Если при запуске данная цифровая клемма разомкнута, то будет использоваться набор параметров для ЭД1. Если при запуске данная цифровая клемма замкнута, то будет использоваться набор параметров для ЭД2. Устройство плавного пуска проверяет состояние данной клеммы вплоть до команды на запуск, т.е. в процессе работы состояние данной клеммы игнорируется.

2) Отключение по нормально-открытому входу: при замыкании данной клеммы устройство плавного пуска сообщит об ошибке «Отключение по входу А» или «Отключение по входу В».

3) Отключение по нормально-закрытому входу: при размыкании данной клеммы устройство плавного пуска сообщит об ошибке «Отключение по входу А» или «Отключение по входу В».

4) Выбор локального или дистанционного управления: вместо использования кнопки переключения на панели управления, можно задействовать для этого цифровой вход. При размыкании данной клеммы используется локальное управление, т.е. устройство плавного пуска управляется с панели управления. При замыкании данной клеммы используется дистанционное управление, т.е. устройство плавного пуска управляется с клемм управления. Когда входы «Пуск» и вход выбора локального или дистанционного управления неактивны, то устройство плавного пуска будет игнорировать любые команды выбора локального/дистанционного управления с сетевого протокола. Данная клемма будет работать только в

том случае, если в параметре «6Q Переключение локального/ дистанционного управления» выставлено значение «Активно всегда» или «Активно в останове».

5) Аварийный пуск (иными словами, пожарный режим): в данном режиме устройство плавного пуска продолжает работать, игнорируя все ошибки и предупреждения. Подробности см. в описании параметра «15С Аварийный пуск». Когда данная клемма замкнута, аварийный пуск (пожарный режим) активирован. Когда данная клемма разомкнута, аварийный пуск (пожарный режим) деактивируется и устройство плавного пуска дает команду на останов.

6) Блокировка устройства плавного пуска: при замыкании клеммы в состоянии останова устройства плавного пуска не реагирует на команду пуска, при размыкании – блокировка снимается и команда на запуск может быть подана.

7) Толчок: активирует толчковый режим. Для работы в толчковом режиме обязательно подключить клеммы согласно двухпроводной, трехпроводной или четырехпроводной схеме. Момент толчкового режима выставляется в параметре «15Е Момент толчкового режима».

Функциональный код	Название функции	Диапазон настройки	Завод. значение	Описание функции
6В	Индикация входа А	Нет индикации, низкое давление, высокое давление, отказ насоса, низкий уровень, высокий уровень, сухой ход, блокировка УПП, регулятор, ПЛК, высокая вибрация	Нет индикации	В случае, если цифровой вход А настроен на отключение по нормально-открытому или нормально-закрытому входу, то при активации данного входа устройство плавного пуска выдаст ошибку, а на дисплее появится надпись в соответствии с выбранной в данном в параметре. При значении «Нет индикации» на экране появится ошибка «Отключение по входу А».
6С	Вход А: активация	Всегда активен, полный рабочий цикл, при байпасе	Всегда активен	В случае, если цифровой вход А настроен на отключение по нормально-открытому или нормально-закрытому входу, то

				в данном параметре можно выставить, в каком состоянии УПП будет сигнализировать об ошибке.
6D	Задержка отключения 6A	0:00~4:00 (мин:сек)	0 секунд	В случае, если цифровой вход А настроен на отключение по нормально-открытому или нормально-закрытому входу, то данный параметр выставляет время, в течение которого цифровой вход внешней ошибки должен быть замкнут, чтобы УПП сообщило об ошибке.
6E	Задержка включения 6A	0:00~30:00 (мин:сек)	0 секунд	Данный параметр резервирован для дальнейшего использования.
6F	Вход В: функция	Выбор ЭД1, ЭД2; отключение по нормально-открытому входу; отключение по нормально-закрытому входу; выбор локального или дистанционного управления; аварийный пуск; блокировка УПП; толчок	Отключение по нормально-открытому входу	Устанавливается функция цифрового входа В. Описание функций см. в параметре 6A.
6G	Индикация входа В	Нет индикации, низкое давление, высокое давление, отказ	Нет индикации	В случае, если цифровой вход В настроен на отключение по нормально-открытому или нормально-

		насоса, низкий уровень, высокий уровень, сухой ход, блокировка УПП, регулятор, ПЛК, высокая вибрация		закрытому входу, то при активации данного входа устройство плавного пуска выдаст ошибку, а на дисплее появится надпись в соответствии с выбранной в данном параметре. При значении «Нет индикации» на экране появится ошибка «Отключение по входу В».
6H	Вход В: активация	Всегда активен, полный рабочий цикл, при байпасе	Всегда активен	В случае, если цифровой вход В настроен на отключение по нормально-открытому или нормально-закрытому входу, то в данном параметре можно установить, в каком состоянии УПП будет сообщать об ошибке.
6J	Задержка включения 6В	0:00~30:00 (мин:сек)	0 секунд	Данный параметр зарезервирован для дальнейшего использования.
6K	Вход С: функция	Выбор ЭД1, ЭД2; выбор локального или дистанционного управления; аварийный пуск; блокировка УПП; отключен	Отключен	Данные параметры зарезервированы.
6L	Вход D: функция			
6M	Тип клемм сброса	Нормально-замкнутый (НЗ), нормально-открытый (НО)	Нормально-замкнутый (НЗ)	Выставляется логика работы цифрового входа «Сброс» (клеммы С41, С42).
6N	Логика аналогового входа	Не активно, выше уставки, ниже уставки	Не активно	Данные параметры зарезервированы.
6O	Диапазон аналогового входа	0-10 В, 2-10 В	2~10 В	

6P	Порог срабатывания аналогового входа	0%~100%	50%	Данные параметры зарезервированы.
6Q	Переключение локального / дистанционного управления	Активно всегда, активно в останове, активно при локальном управлении, активно при дистанционном управлении	Активно всегда	Выставляется, в каких случаях будет работать кнопка (или клемма) переключения локального / дистанционного управления
6R	Связь при дистанционном управлении	Отключено управление в дистанционном режиме, включено управление в дистанционном режиме	Включено управление в дистанционном режиме	Устанавливается, будет ли устройство плавного пуска реагировать на команды пуска и останова через протокол Modbus RTU или Profibus DP в режиме дистанционного управления.

## Группа 7. Функции выходов

Устройство плавного пуска серии SNI имеет 3 программируемых выходных реле, которые позволяют использовать периферийное оборудование в зависимости от состояния устройства плавного пуска.

Функциональный код	Название функции	Диапазон настройки	Завод. значение	Описание функции
7A	Реле А: функция	Не активно, главный контактор, работа, ошибка (НО), ошибка (НЗ) предварительный сигнал о перегреве, ток ниже уставки 7M, ток выше уставки 7N, сигнал перегрузки электродвигателя, входной сигнал А, входной сигнал В, перегрузка электродвигателя, перекос фаз, холостой ход, мгновенный ток	Главный контактор	Выставляется функция выходного реле А.

		перегрузки, отклонение частоты, утечка на землю, перегрев радиатора, потеря фазы, термистор электродвигателя, переключение контактора, падение напряжения, готовность		
--	--	-----------------------------------------------------------------------------------------------------------------------------------------------------------------------------------------------------	--	--

Описание выходных функций:

- 1) Не активно: реле не используется и всегда разомкнуто.
- 2) Главный контактор: когда устройство плавного пуска получает команду на запуск, реле замыкается и держится замкнутым до тех пор, пока электродвигатель полностью не остановится (см. п.9.1 руководства по эксплуатации для подробного подключения главного контактора).
- 3) Работа: когда устройство плавного пуска перешло на работу через байпас, реле замыкается. В состоянии разгона, останова, ошибки или готовности к работе реле разомкнуто.
- 4) Ошибка (НО): когда устройство плавного пуска находится в состоянии ошибки, реле замыкается. Для настройки реакции на ошибки можно настроить группу параметров «16 Выбор действия защит».
- 5) Ошибка (НЗ): когда устройство плавного пуска находится в состоянии ошибки, реле размыкается.
- 6) Предварительный сигнал о перегрузке: когда устройство плавного пуска находится в состоянии предупреждения об ошибке, реле замыкается. Для настройки реакции на ошибки можно настроить группу параметров «16 Выбор действия защит».
- 7) Ток ниже уставки 7M: когда ток становится ниже выставленного в параметре «7M Предварительное обнаружение холостого хода», реле замыкается.
- 8) Ток выше уставки 7N: когда ток становится выше выставленного в параметре «7N Предварительный ток», реле замыкается.
- 9) Сигнал перегрузки электродвигателя: когда температура по термической модели становится больше, чем выставленное в параметре «7O Предварительный сигнал перегрузки», реле замыкается.
- 10) Входной сигнал А: когда устройство плавного пуска находится в состоянии ошибки «Отключение по входу А», реле замыкается.
- 11) Входной сигнал В: когда устройство плавного пуска находится в состоянии ошибки

«Отключение по входу В», реле замыкается.

12) Перегрузка ЭД: когда устройство плавного пуска находится в состоянии ошибки «Перегрузка двигателя», реле замыкается.

13) Перекос фаз: когда устройство плавного пуска находится в состоянии ошибки «Перекос фаз», реле замыкается.

14) Холостой ход: когда устройство плавного пуска находится в состоянии ошибки «Холостой ход», реле замыкается.

15) Мгновенная токовая перегрузка: когда устройство плавного пуска находится в состоянии ошибки «Мгновенная токовая перегрузка», реле замыкается.

16) Отклонение частоты: когда устройство плавного пуска находится в состоянии ошибки «Контроль частоты», реле замыкается.

17) Утечка на землю: когда устройство плавного пуска находится в состоянии ошибки «КЗ на землю», реле замыкается.

18) Перегрев радиатора: когда устройство плавного пуска находится в состоянии ошибки «Перегрев радиатора», реле замыкается.

19) Потеря фазы: когда устройство плавного пуска находится в состоянии ошибки «Потеря фазы», реле замыкается.

20) Термистор электродвигателя: когда устройство плавного пуска находится в состоянии ошибки «Термистор двигателя», реле замыкается.

21) Переключение контактора: для использования со щеточным двигателем. Когда ротор щеточного двигателя достигает полного напряжения, реле замыкается для того, чтобы ввести дополнительные сопротивления ([см. п.9.4](#) для подробной информации).

22) Падение напряжения: когда устройство плавного пуска находится в состоянии ошибки «Низкое напряжение», реле замыкается.

23) Готовность: когда устройство плавного пуска находится в состоянии «Готов», реле замыкается (т.е. УПП в останове, ошибок нет, задержек перезапуска нет).

Функциональный код	Название функции	Диапазон настройки	Завод. значение	Описание функции
7В	Реле А: задержка включения	0:00 ~ 5:00 (мин:сек)	0 секунд	Устанавливается задержка замыкания реле А.
7С	Реле А: задержка отключения	0:00 ~ 5:00 (мин:сек)	0 секунд	Устанавливается задержка размыкания реле А.



7D	Реле В:	Не активно, главный контактор, работа, ошибка (НО), ошибка (НЗ) предварительный сигнал о перегреве, ток ниже уставки 7М, ток выше уставки 7N, сигнал перегрузки электродвигателя, входной сигнал А, входной сигнал В, перегрузка электродвигателя, перекос фаз, холостой ход, мгновенный ток перегрузки, отклонение частоты, утечка на землю, перегрев радиатора, потеря фазы, термистор электродвигателя, переключение контактора, падение напряжения, готовность	Работа	Устанавливается функция выходного реле В. Описание значений см. в параметре 7А.
7E	Реле В: задержка включения	0:00 ~ 5:00 (мин:сек)	0 секунд	Устанавливается задержка замыкания реле В.
7F	Реле В: задержка отключения	0:00 ~ 5:00 (мин:сек)	0 секунд	Устанавливается задержка замыкания реле В.
7G	Реле С: функция	Не активно, главный контактор, работа, ошибка (НО), ошибка (НЗ) предварительный	Ошибка (НО)	Устанавливается функция выходного реле С. Описание значений см. в параметре 7А.

		<p>сигнал о перегреве, ток ниже уставки 7M, ток выше уставки 7N, сигнал перегрузки электродвигателя, входной сигнал А, входной сигнал В, перегрузка электродвигателя, перекос фаз, холостой ход, мгновенный ток перегрузки, отклонение частоты, утечка на землю, перегрев радиатора, потеря фазы, термистор электродвигателя, переключение контактора, падение напряжения, готовность.</p>		
7H	Реле С: задержка включения	0:00 ~ 5:00 (мин:сек)	0 секунд	Устанавливается задержка замыкания реле С.
7I	Реле С: задержка отключения	0:00 ~ 5:00 (мин:сек)	0 секунд	Устанавливается задержка замыкания реле С.
7J	Реле D: функция	Не активно, главный	Не активно	Данные функции зарезервированы.
7K	Реле E: функция	контактор, работа, ошибка,	Не активно	
7L	Реле F: функция	предварительный сигнал о перегреве, ток ниже уставки 7M, ток выше уставки 7N, сигнал перегрузки	Не активно	

		<p>электродвигателя, входной сигнал А, входной сигнал В, перегрузка электродвигателя, перекос фаз, холостой ход, мгновенный ток перегрузки, отклонение частоты, утечка на землю, перегрев радиатора, потеря фазы, термистор электродвигателя, переключение контактора, падение напряжения, готовность.</p>		
7M	Предварительное обнаружение холостого хода	1 ~ 100% от номинального тока	50%	Устанавливается процент от номинального тока, ниже которого будет активироваться выходное реле, запрограммированное на функцию «Ток ниже уставки 7M».
7N	Предварительный токовый сигнал	50 ~ 600 % от номинального тока	100%	Устанавливается процент от номинального тока, выше которого будет активироваться выходное реле, запрограммированное на функцию «Ток выше уставки 7N».
7O	Предварительный сигнал о перегреве	0 ~ 160 % от тепловой емкости двигателя	80%	Устанавливается процент тепловой емкости двигателя, выше которого будет активироваться выходное реле, запрограммированное на функцию «Сигнал перегрузки электродвигателя».

7P	Функция аналогового выхода A	Номинальный ток (%), двигатель: температура (%), двигатель: кВт (%), двигатель: кВА (%), двигатель: cos φ(%), напряжение сети (%)	Номинальный ток (%)	Устанавливаются данные, которые будут выводиться на аналоговый выход.
----	------------------------------	-----------------------------------------------------------------------------------------------------------------------------------	---------------------	-----------------------------------------------------------------------

1) Номинальный ток (%): отображается номинальный ток в процентах от номинального тока электродвигателя

2) Двигатель: температура (%): отображается температура двигателя по термической модели в процентах от тепловой ёмкости электродвигателя

3) Двигатель: кВт (%): отображается выходная активная мощность в процентах от максимальной мощности электродвигателя

4) Двигатель: кВА (%): отображается полная выходная мощность в процентах от максимальной полной выходной мощности

5) Двигатель: cos φ (%): отображается коэффициент мощности, рассчитываемый устройством плавного пуска.

6) Напряжение сети (%): отображается среднее по трем фазам входное напряжение сети.

Формулы:

- Измеряемая мощность электродвигателя =  $\sqrt{3} \cdot \text{средний ток} \cdot \text{входное напряжение} \cdot \text{измеряемый коэффициент мощности}$

- Максимальная мощность электродвигателя:  $\sqrt{3} \cdot \text{номинальный ток электродвигателя} \cdot \text{входное напряжение}$ . Коэффициент мощности полагается равным 1

- Измеряемая полная выходная мощность электродвигателя =  $\sqrt{3} \cdot \text{средний ток} \cdot \text{входное напряжение}$

- Максимальная полная выходная мощность электродвигателя:  $\sqrt{3} \cdot \text{номинальный ток электродвигателя} \cdot \text{входное напряжение}$

Функциональный код	Название функции	Диапазон настройки	Завод. значение	Описание функции
7Q	Диапазон аналогового выхода A	0-20 мА, 4-20 мА	4-20 мА	Устанавливается диапазон, в котором будет работать аналоговый выход
7R	Аналоговый выход A: максимум	0 ~ 600%	100%	Устанавливается верхний предел аналогового выхода, соответствующий 20 мА.

7S	Аналоговый выход А: минимум	0 ~ 600%	0%	Устанавливается нижний предел аналогового выхода, соответствующий 0 или 4 мА (в зависимости от настройки 7Q)
7T	Функция аналогового выхода В	Номинальный ток (%), двигатель: температура (%), двигатель: кВт (%), двигатель: кВА (%), двигатель: cos φ (%), напряжение сети (%)	Двигатель: температура (%)	Данные параметры зарезервированы.
7U	Диапазон аналогового выхода В	0-20 мА, 4-20 мА	4-20 мА	
7V	Аналоговый выход В: максимум	0 ~ 600%	100%	
7W	Аналоговый выход В: минимум	0 ~ 600%	0%	

## Группа 8. Дисплей

Данная группа параметров используется для настройки панели управления.

Функциональный код	Название функции	Диапазон настройки	Завод. значение	Описание функции
8A	Язык	Русский, английский	Русский	Устанавливается язык, на котором будут отображаться данные на панели управления
8B	Кнопка F1: действие	Нет, настройка автозапуска / останова, толчок	Настройка автозапуска / останова	Устанавливается функция, которая будет выполняться при нажатии кнопки F1 (или кнопки F2) на панели управления
8C	Кнопка F2: действие		Нет	
8D	Выбор А или кВт	Ток: А, мощность: кВт	Ток: А	Устанавливаются единицы измерения, которые будут отображаться на экране мониторинга.

8E	Верхний левый угол экрана	Пусто, состояние УПП, двигатель: ток, двигатель: cos ф, частота сети, двигатель: кВт, двигатель: л.с., двигатель: температура, кВт·ч, наработка в часах, аналоговый вход (резерв), напряжение сети	Состояние УПП	Устанавливаются величины, которые будут отображаться в углах экрана мониторинга.
8F	Верхний правый угол экрана		Пусто	
8G	Нижний левый угол экрана		Наработка в часах	
8H	Правый нижний угол экрана		кВт·ч	

1) Пусто: угол экрана не будет отображать никакую из величин. Данный параметр может быть полезен, когда сообщение с соседнего угла экрана - длинное, и чтобы оно полностью отобразилось, следует оставить соседний угол пустым.

2) Состояние УПП: отображает текущий статус УПП (готов, пуск, работа, останов, сбой). Может быть отображено только в верхнем левом и нижнем левом углах экрана.

3) Двигатель: ток: отображает средний выходной ток по трем фазам.

4) Двигатель: cos ф: коэффициент мощности, вычисляемый устройством плавного пуска.

5) Частота сети: отображает текущую частоту сети.

6) Двигатель: кВт: отображает выходную мощность в кВт.

7) Двигатель: л.с.: отображает выходную мощность в л.с.

8) Двигатель: температура: отображает температуру двигателя, рассчитанную по термической модели.

9) кВт·ч: отображает количество кВт·ч, то есть, потребленную двигателем энергию при работе через

устройство плавного пуска

10) Нарработка в часах: отображает количество часов, в течение которых двигатель находился в состоянии работы через устройство плавного пуска

11) Аналоговый вход: отображает текущее состояние аналогового входа. На данный момент функция зарезервирована.

12) Напряжение сети: отображает среднее по трем фазам входное напряжение.

Функциональный код	Название функции	Диапазон настройки	Завод. значение	Описание функции
8I	Графические данные	Номинальный ток (%), двигатель: температура (%), двигатель: кВт (%), двигатель: кВА (%), двигатель: cos φ (%), напряжение сети (%)	Номинальный ток (%)	Устанавливается величина, которая будет отображаться на графике экрана мониторинга

1) Номинальный ток (%): отображает выходной ток в процентах от номинального тока

2) Двигатель: температура (%): отображает температуру электродвигателя по термической модели в процентах от термической ёмкости электродвигателя

3) Двигатель: кВт (%): отображает измеряемую выходную мощность в процентах от максимальной мощности электродвигателя

4) Двигатель: кВА (%): отображает полную выходную мощность в процентах от максимальной полной выходной мощности

5) Двигатель: cos φ (%): отображает коэффициент мощности, рассчитываемый устройством плавного пуска

6) Напряжение сети (%): отображает среднее по трем фазам входное напряжение. Формулы:


- Измеряемая мощность электродвигателя =  $\sqrt{3} \cdot \text{средний ток} \cdot \text{номинальное напряжение сети} \cdot \text{измеряемый коэффициент мощности}$

- Максимальная мощность электродвигателя:  $\sqrt{3} \cdot \text{номинальный ток электродвигателя} \cdot \text{номинальное напряжение сети}$ . Коэффициент мощности полагается равным 1


- Измеряемая полная выходная мощность электродвигателя =  $\sqrt{3} \cdot \text{средний ток} \cdot \text{номинальное напряжение сети}$

- Максимальная полная выходная мощность электродвигателя:  $\sqrt{3} \cdot \text{номинальный ток электродвигателя} \cdot \text{номинальное напряжение сети}$

Функциональный код	Название функции	Диапазон настройки	Завод. значение	Описание функции
8J	Шкала времени графика	10 секунд, 30 секунд, 1 минута, 5 минут, 10 минут, 30 минут, 1 час	10 секунд	Устанавливается промежуток времени по оси X на графике экрана мониторинга. При меньшем значении можно более четко отследить

				изменение величины на графике, однако, старые значения будут быстрее заменяться новыми значениями. При большем значении можно отследить более длительный промежуток времени, однако, небольшие изменения величины могут быть менее заметны.
8K	Максимум графика	0 ~ 600 %	400 %	Устанавливается верхний предел графика экрана мониторинга
8L	Минимум графика	0 ~ 600 %	0 %	Устанавливается нижний предел графика экрана мониторинга
8M	Калибровка тока	85 ~ 115 %	100 %	К а л и б р у е т с я выходной ток для того, чтобы получить требуемую точность и соответствовать в н е ш н е м у измерительному оборудованию (если значения расходятся).
	<p><b>Внимание!</b></p> <p>Регулировка данного параметра напрямую влияет на действие всех токовых защит и функций. Для того, чтобы высчитать требуемую величину калибровки, можно использовать следующую формулу:</p> $\text{Калибровка (\%)} = \frac{\text{Ток, измеряемый внешним измерительным оборудованием}}{\text{Ток, показываемый на экране УПП}}$ <p>Например:</p> $\frac{\text{Ток, измеряемый внешним измерительным оборудованием}}{\text{Ток, показываемый на экране УПП}} = \frac{67 \text{ A}}{65 \text{ A}} \cdot 100\% \approx 103\%$			



8N	Номинальное напряжение сети	100 ~ 690 В	Зависит от модели: 400 В в моделях SNI- ...-04 690 В в моделях SNI- ...-06	Устанавливается номинальное напряжение сети, которое используется в формулах для измерения параметров мониторинга (кВт, кВА, cos φ, напряжение сети). Настройка данного параметра никаким образом не влияет на параметры защит устройства плавного пуска и используется только для корректного вычисления параметров.
8O	Калибровка напряжения	80 ~ 120 %	100%	Калибруется входное напряжение для того, чтобы получить требуемую точность и соответствовать внешнему измерительному оборудованию (если значения расходятся).
<div style="display: flex; align-items: flex-start;"> <div style="margin-right: 20px; text-align: center;">  </div> <div> <p><b>Внимание!</b></p> <p>Регулировка данного параметра напрямую влияет на действие всех защит по входному напряжению.</p> <p>Для того, чтобы высчитать требуемую величину калибровки, можно использовать следующую формулу:</p> <math display="block">\text{Калибровка (\%)} = \frac{\text{Напряжение, измеряемое внешним измерительным оборудованием}}{\text{Напряжение, показываемое на экране УПП}}</math> <p>Например:</p> <math display="block">\frac{\text{Напряжение, измеряемое внешним измерительным оборудованием}}{\text{Напряжение, показываемое на экране УПП}} = \frac{406 \text{ А}}{421 \text{ А}} \cdot 100\% \approx 96\%</math> </div> </div>				

## Группа 9. Данные электродвигателя 2

Устройство плавного пуска поддерживает две группы параметров электродвигателя (разделы 1 и 9) и две группы режимов пуска/останова (разделы 2 и 10).

Для выбора второго набора параметров электродвигателя может быть использован программируемый вход (см. параметры 6A или 6F).

	<p><b>Замечание:</b> Только в режиме останова может быть выбрана группа параметров электродвигателя.</p>			
Функциональный код	Название функции	Диапазон настройки	Завод. значение	Описание функции
9A	Модель тепловой защиты	Одиночная, двойная	Одиночная	<p>Если устройство плавного пуска планируется использовать с двумя различными двигателями (поочередная работа), то следует выбрать двойную модель тепловой защиты и настроить параметры 1A ~ 1D для первого электродвигателя и, соответственно, параметры 9B ~ 9E для второго электродвигателя.</p> <p>Если устройство плавного пуска планируется использовать с одним и тем же электродвигателем, но требуются разные условия пуска/останова (например, в случае с двухскоростным электродвигателем или в случае, если время от времени нужно выбирать</p>

				режимы пуска/останова), то следует выбрать одиночную модель тепловой защиты. В таком случае параметры 9В ~ 9Е будут игнорироваться и будут использоваться параметры 1А ~ 1D
9В	Номинальный ток ЭД2	Зависит от модели	Зависит от модели	В этот параметр вводится номинальный ток второго двигателя согласно его паспортной табличке.
9С	Время блокировки ротора 2	0:01~2:00 мин:сек	10 сек	Устанавливается максимальное время, необходимое для прогрева второго электродвигателя с холодного состояния до состояния с максимальной температурой при заблокированном роторе.
9D	Ток блокировки ротора 2	400~1200%	600%	Данный параметр ограничивает ток, протекающий через второй ЭД при блокировке ротора. Выставляется в процентах от номинального тока второго ЭД.
9Е	Тепловая защита ЭД2	100~130%	105%	Устанавливается тепловая защита в процентах от номинального тока второго ЭД. Если второй двигатель работает на номинальном токе,


				тогда значение данного параметра следует установить 100%.
--	--	--	--	--------------------------------------------------------------------


## Группа 10. Режим пуска/останова

Данная группа параметров определяет режим пуска и останова для набора параметров второго электродвигателя.

Функциональный код	Название функции	Диапазон настройки	Завод. значение	Описание функции
10А	Режим пуска 2	Постоянное ограничение тока, адаптивное управление	Постоянное ограничение тока	Выбирается режим плавного пуска. Подробное описание режимов пуска описано в <a href="#">п. 7.2.</a>
10В	Время разгона 2	1 ~ 180 с	10 секунд	Устанавливается полное время разгона в адаптивном режиме управления или в режиме запуска постоянного ограничения по току (т.е. от пускового тока до номинального). Подробное описание режимов пуска описано в <a href="#">п. 7.2.</a>
10С	Пусковой ток 2	100 ~ 600%	350%	Устанавливается значение пускового тока в режиме постоянного ограничения тока. Данный параметр ограничивает пусковой ток электродвигателя, возникающий сразу после запуска. Если постоянное ограничение тока не используется, то следует установить значение параметра

				такое же, как в параметре 2D. Подробное описание режимов пуска описано в <a href="#">п. 7.2.</a>
10D	Максимальный рабочий ток УПП 2	100 ~ 600 % от номинального тока	350%	Устанавливается максимальное значение тока плавного пуска в режиме постоянного ограничения тока в процентах от номинального тока ЭД. Подробное описание режимов пуска описано в <a href="#">п. 7.2.</a>
10E	Тип адаптивного управления 2	Опережающее ускорение, постоянное ускорение, запаздывающее ускорение	Постоянное ускорение	Устанавливается кривая, которая будет использоваться для режима пуска «Адаптивное управление». Подробное описание режимов пуска описано в руководстве по эксплуатации, <a href="#">п. 7.2.</a>
10F	Время рывка	0 ~ 2000 мс	0 мс	Устанавливается время рывка в режиме запуска с рывком. Рывок может использоваться совместно с режимом постоянного ограничения тока. При значении 0 (по умолчанию) рывок отключен. Подробное описание режимов пуска описано в руководстве по эксплуатации, <a href="#">п. 7.2.</a>

10G	Ток рывка 2	100 ~ 700% от номинального тока	500%	Устанавливается значение тока, при котором будет производиться рывок. Подробное описание режимов пуска описано в руководстве по эксплуатации, <a href="#">п. 7.2.</a>
	<p><b>Внимание!</b></p> <p>Резкий запуск вызывает перегрузку по моменту. Перед использованием этой функции убедитесь, что двигатель и конечная механическая нагрузка смогут выдержать высокий пусковой момент.</p>			
10H	Режим останова 2	Останов выбегом, плавный останов, адаптивное управление, торможение DC	Останов выбегом	Устанавливается режим останова в соответствии с Вашими требованиями. Подробное описание режимов останова представлено в руководстве по эксплуатации, <a href="#">п. 7.3.</a>
10I	Время останова 2	0:00 ~ 4:00 (мин:сек)	10 секунд	Устанавливается необходимое время плавного останова в режиме плавного останова или адаптивного управления. Подробное описание режимов останова представлено в руководстве по эксплуатации, <a href="#">п. 7.3.</a>
10J	Тип адаптивного останова 2	Опережающее замедление, постоянное замедление, запаздывающее замедление	Постоянное замедление	Устанавливается тип кривой, которая будет использоваться в режиме останова «Адаптивное управление». Подробное описание режимов останова

				представлено в руководстве по эксплуатации, <a href="#">п. 7.3.</a>
10K	Коэффициент адаптивного управления 2	1% ~ 200%	75%	С помощью данного параметра регулируется производительность адаптивного управления. Данный параметр затрагивает как режим пуска «Адаптивное управление», так и режим останова «Адаптивное управление».
	<p><b>Примечание:</b></p> <p>Рекомендуется оставить стандартное значение данного параметра и изменять его только в случае, если производительность не соответствует требованиям.</p> <p>Например, если двигатель резко разгоняется по истечению времени пуска или резко тормозится по истечению времени останова в режиме адаптивного управления, то следует повысить данный коэффициент на 5~10%. Если скорость двигателя сильно колеблется в течение пуска или останова в режиме адаптивного управления, то данный коэффициент следует понижать.</p>			
10L	Тормозной момент DC 2	20%~100%	20%	Устанавливается тормозной момент в режиме останова «торможение постоянным током». Подробное описание режимов останова представлено в руководстве по эксплуатации, <a href="#">п. 7.3.</a>
10M	Время торможения DC 2	1~30 с	5 секунд	Устанавливается время останова в режиме останова «торможение постоянным током». Подробное описание режимов останова представлено в руководстве по эксплуатации, <a href="#">п. 7.3.</a>

## Группа 11. RTD/PT100

Устройство плавного пуска имеет один вход резистивного датчика температуры PT100. В данной группе параметров выставляется пороговая температура, выше которой устройство плавного пуска проинформирует об ошибке датчика температуры.

Функциональный код	Название функции	Диапазон настройки	Завод. значение	Описание функции
11A	RTD/PT100 A °C	0 ~ 250 °C	50 °C (122 °F)	Выставляется температура входа RT100, выше которой устройство плавного пуска будет переходить в состояние ошибки
11B	RTD/PT100 B °C	0 ~ 250 °C	50 °C (122 °F)	Данные параметры зарезервированы.
11C	RTD/PT100 C °C	0 ~ 250 °C	50 °C (122 °F)	
11D	RTD/PT100 D °C	0 ~ 250 °C	50 °C (122 °F)	
11E	RTD/PT100 E °C	0 ~ 250 °C	50 °C (122 °F)	
11F	RTD/PT100 F °C	0 ~ 250 °C	50 °C (122 °F)	
11G	Резерв	Зарезервированный параметр		

## Группа 12. Щеточный двигатель

Данная группа параметров используется для применения устройства плавного пуска с щеточным двигателем ([см. п. 9.4](#)).



Функциональный код	Название функции	Диапазон настройки	Завод. значение	Описание функции
12A	Рампа скорости 1	Одна рампа, две ramпы	Одна рампа	Устанавливается, будет использоваться одна рампа по току или две ramпы для плавного запуска. Одна ramпа выставляется в случае, если используется асинхронный электродвигатель без контактных колец. Две ramпы выставляются в случае






				если используется асинхронный электродвигатель с контактными кольцами.
12B	Рампа скорости 2	Одна рампа, две рампы	Одна рампа	Аналогично параметру 12А, только данный параметр касается второго набора параметров электродвигателя.
12С	Время переключения	100~500 мс	150 мс	Устанавливается время задержки между замыканием контактора сопротивления ротора и началом ramпы по току низкого сопротивления. Время следует выставить таким, чтобы у контактора было достаточно времени, чтобы замкнуться, но при этом двигатель не замедлялся.
12D	Торможение коллектора	10%~90%	50%	Устанавливается уровень проводимости, когда замкнут контактор сопротивлений в процентах от полной проводимости. Данная настройка поможет избежать резких скачков тока, но двигатель должен иметь достаточную скорость, чтобы нормально запуститься.

## Группа 15. Дополнительные

Данная группа параметров требует ввода пароля. Пароль по умолчанию: 0000


Функциональный код	Название функции	Диапазон настройки	Завод. значение	Описание функции
15A	Пароль	0000 ~ 9999	0000	Устанавливается пароль для доступа в закрытые группы параметров.
	<p><b>Примечание:</b></p> <p>Если Вы забыли пароль доступа, то следует обратиться в техническую поддержку для того, чтобы сбросить пароль.</p>			
15B	Защита изменения параметров	Чтение/ запись, только чтение	Чтение/запись	Устанавливается возможность изменения параметров в меню программирования панели управления. При значении «Чтение/запись» все параметры можно как просматривать, так и изменять, а при значении «Только чтение» параметры можно только просматривать.
	<p><b>Примечание:</b></p> <p>После изменения данного параметра следует полностью закрыть меню программирования вплоть до экранов мониторинга для того, чтобы изменения вступили в силу.</p>			
15C	Аварийный пуск	Выключена, включена	Выключена	Устанавливается возможность использования аварийного пуска (пожарного режима). Данный режим активируется по цифровому входу ( <a href="#">см. п. 9.2</a> ). В данном режиме устройство плавного пуска игнорирует все ошибки и предупреждения и продолжает работать до

				тех пор, пока устройство плавного пуска или электродвигатель не выйдет из строя или до тех пор, пока не будет подана команда на отключение аварийного пуска.
	<p><b>Внимание!</b></p> <p>Не рекомендуется использовать аварийный пуск продолжительное время, так как в данном режиме устройство плавного пуска или электродвигатель могут быть повреждены. Гарантия на устройство плавного пуска при использовании данного режима аннулируется.</p>			
15D	Управление тиристорами	Только трехфазное управление, двухфазное управление	Только трехфазное управление	Устанавливается разрешение на управление по двум фазам. Данный параметр может быть использован в случае, если на одной из фаз устройства плавного пуска наблюдается короткое замыкание тиристорной цепи или короткое замыкание встроенного байпаса.
	<p><b>Внимание!</b></p> <p>При двухфазном управлении особое внимание следует уделить дополнительным устройствам защиты и их характеристикам (например, автоматическому выключателю). Обратитесь в техническую поддержку за консультацией.</p>			
	<p><b>Примечания:</b></p> <ul style="list-style-type: none"> <li>• Управление по двум фазам возможно только в случае, когда устройство плавного пуска сообщило об ошибке «КЗ Lx-Tx». После сброса этой ошибки и повторного запуска устройство плавного пуска будет запускать электродвигатель по двум фазам.</li> <li>• Двухфазное управление работает только в случае соединения электродвигателя «в линию». В случае соединения электродвигателя по схеме «внутри треугольника» двухфазное управление работать не будет.</li> <li>• Если при активном двухфазном управлении устройство плавного пуска выдаст ошибку «КЗ Lx-Tx», а затем управляющее напряжение будет снято, двухфазное управление работать не будет до тех пор, пока устройство плавного пуска снова не сообщит об ошибке.</li> </ul>			

15E	Момент толчкового режима	20% ~ 100%	50%	Выставляется ограничение тока при толчковом режиме.
-----	--------------------------	------------	-----	-----------------------------------------------------

## Группа 16. Выбор действия защит

Данная группа параметров определяет, как будет вести себя устройство плавного пуска при тех или иных защитах. По умолчанию устройство плавного пуска при действии любой из защит будет переходить в состояние ошибки.

Функциональный код	Название функции	Диапазон настройки	Завод. значение	Описание функции
	<b>Внимание!</b> Отключение той или иной защиты может привести к неисправностям устройства плавного пуска или электродвигателя. Изменять параметры данной группы следует только в критических случаях.			
16A	Перегрузка двигателя	Отключение УПП, предупреждение и журнал, только журнал	Отключение УПП	Устанавливается, как будет вести себя устройство плавного пуска при определенной защите.  <b>Отключение УПП:</b> устройство плавного пуска сообщит об ошибке с записью в журнал событий.  <b>Предупреждение и журнал:</b> устройство плавного пуска выдаст предупреждение на экран панели управления (и на программируемый цифровой выход при соответствующей настройке) с записью в журнал событий.  <b>Только журнал:</b> устройство плавного пуска не будет выдавать никаких сигналов об
16B	Максимальное время пуска			
16C	Холостой ход			
16D	Мгновенный ток перегрузки			
16E	Перекус фаз			
16F	Контроль частоты			
16G	Отключение по входу А			
16H	Отключение по входу В			
16I	Термистор двигателя			
16J	Связь устройства плавного пуска			
16K	Отключение связи			
16L	Перегрев радиатора			
16M	Батарея/часы			

16N	Короткое замыкание на землю			ошибке, кроме записи в журнал событий.
16O	RTD/PT100 A			
16P	RTD/PT100 B			
16Q	RTD/PT100 C			
16R	RTD/PT100 D			
16S	RTD/PT100 E			
16T	RTD/PT100 F			
16U	Замыкание двигателя			
16V	Низкое напряжение			
16W	Перенапряжение			
16X	Низкое управляющее напряжение			

## Группа 21. Коммуникационный протокол

Данная группа параметров регулирует настройки коммуникационного протокола, с помощью которого можно управлять устройством плавного пуска и считывать с него данные. По умолчанию в устройство плавного пуска встроен интерфейс RS485 с поддержкой протокола Modbus RTU. С помощью плат расширения [SNI-DP-S](#) и [SNI-DP-B](#) есть возможность использования протокола Profibus DP.



### Примечания:

- Полная информация об использовании протокола Modbus RTU и о карте регистров представлена в главе 11 руководства по эксплуатации
- Полная информация об использовании протокола Profibus DP представлена в руководстве по использованию плат расширения SNI-DP-S и SNI-DP-B

Функциональный код	Название функции	Диапазон настройки	Завод. значение	Описание функции
21A	Протокол связи	Modbus RTU, Profibus DP	Modbus RTU	Устанавливается протокол, который будет использоваться для управления устройством плавного пуска.

**Примечание:**

• При использовании протокола Profibus DP, после переключения в параметре 21A следует снять управляющее и силовое питание с устройства плавного пуска и выставить переключатель SW2 на плате управления в положение "PRO", затем снова подать управляющее и силовое питание. При обратном переключении на протокол Modbus RTU следует повторить те же действия и переключить переключатель SW2 на плате управления в положение "MOD".

21B	Адрес устройства	0~127	1	Устанавливается адрес устройства в сети Modbus RTU или Profibus DP.
21C	Скорость обмена	2400, 4800, 9600, 19200 бит/с	9600	Устанавливается скорость обмена протокола Modbus RTU. Для протокола Profibus DP данный параметр не актуален, так как плата расширения автоматически адаптируется под скорость Master-устройства.

## 8.8 Загрузка/сохранение параметров

Для доступа к меню загрузки/сохранения требуется ввести пароль пользователя (по умолчанию: 0000). В этом меню можно настроить следующие функции:

- Вернуть все настройки к заводским значениям;
- Сохранить текущий набор настроек;
- Загрузить ранее сохраненный набор настроек.

В дополнение к заводским значениям, устройство плавного пуска может содержать два пользовательских набора с параметрами.

Для сохранения текущего набора настроек или загрузки ранее сохраненного набора настроек:

1. Откройте меню программирования
2. Выберите «Загруз./сохр.парам.» и нажмите кнопку «Меню1/Ввод»
3. Выберите нужную функцию и нажмите кнопку «Меню1/Ввод»
4. Выберите «Да» для подтверждения или «Нет» для отмены и нажмите кнопку «Меню1/Ввод»

Загрузить заводские настройки Загрузить резервные настройки Загрузить набор параметров 1 Загрузить набор параметров 2 Сохранить набор параметров 1 Сохранить набор параметров 2
------------------------------------------------------------------------------------------------------------------------------------------------------------------------------------------------

Загрузить заводские настройки Нет Да
--------------------------------------------

После завершения этой операции, на экране высветится сообщение о подтверждении и затем вернется к экрану состояния.



### Примечание

Набор параметров хранится непосредственно в памяти панели управления устройства плавного пуска. Если требуется перенести параметры с одного устройства на другое, можно сохранить набор параметров на одном устройстве, затем вставить панель управления в другое устройство, и загрузить на нем ранее сохраненный набор параметров.

## Глава 9. Примеры подключения

Данная глава содержит в себе описание расширенных настроек устройства плавного пуска в соответствии с конкретными требованиями к производительности. Ниже поясняются различные условия применения, включая торможение, толчковый режим, параметры накачки и дополнительные параметры защиты.

### 9.1 Установка с главным контактором

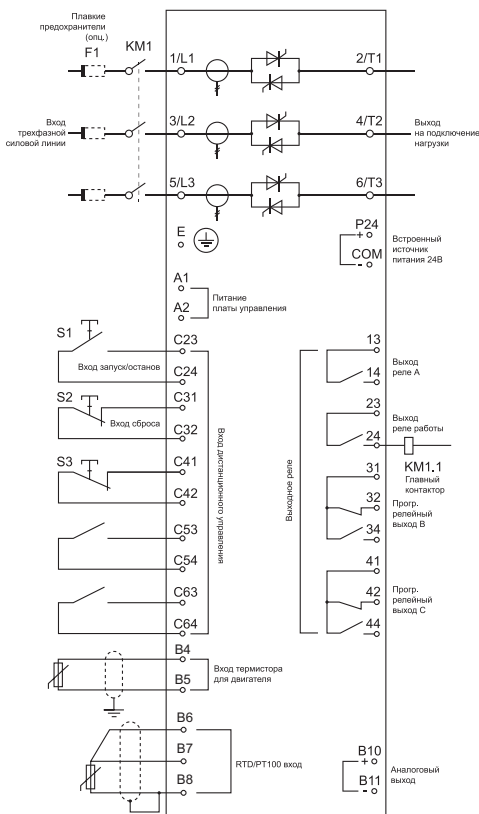
Устройство плавного пуска устанавливается вместе с вводным контактором (класс АС3). Управляющее напряжение должно подаваться на вход контактора и впоследствии на УПП.

Главный контактор управляется релейный выходом УПП для коммутации катушки главного контактора (реле А клеммы 13, 14 по умолчанию). Плата управления запитывается отдельно на клеммы.

Настройка параметров:

- Параметр 7А – функция выходного реле А

Выберите «Главный контактор» как функцию выходного реле А (по умолчанию)





## 9.2 Пожарный (аварийный) режим

В процессе нормальной работы УПП управляется, например, с помощью внешних цифровых клемм С31, С32. Пожарный режим активируется с помощью программирования цифрового входа А (С53, С54). Когда контакт замкнут, УПП запустит электродвигатель, игнорируя все возможные защиты и неисправности.

**Примечание.** Несмотря на то, что аварийный режим работы является неотъемлемой частью функции пожарного режима, не рекомендуется включать этот режим при нормальных условиях эксплуатации во избежание полного выхода УПП из строя до момента необходимого срабатывания пожарного режима.

Параметры для данного режима работы:

- Параметр 6А – выберите функцию «Аварийный пуск»
- Параметр 15С «Аварийный пуск» – выберите «Включена»

## 9.3 Подключение дополнительных цепей управления УПП

В процессе нормальной работы УПП управляется, например, с помощью внешних цифровых клемм С31, С32. Входные клеммы А (С53, С54) подключены ко внешним управляющим сигналам (например, сигнал пониженного напряжения в насосных системах). Когда активируется дополнительная цепь управления, УПП уходит в аварию и отключает ЭД.

Параметры для подключения дополнительных внешних цепей управления:

- Параметр 6А «Вход А: функция»:

Выберите «Отключ.по НО входу» или «Отключ.по НЗ входу». Согласно подключению дополнительных цепей управления, стандартно используется нормально-открытая функция.

- Параметр 6В «Индикация входа А»: выберите нужное название входной функции, например, «Низкое давление», которое будет отображаться на экране при появлении ошибки

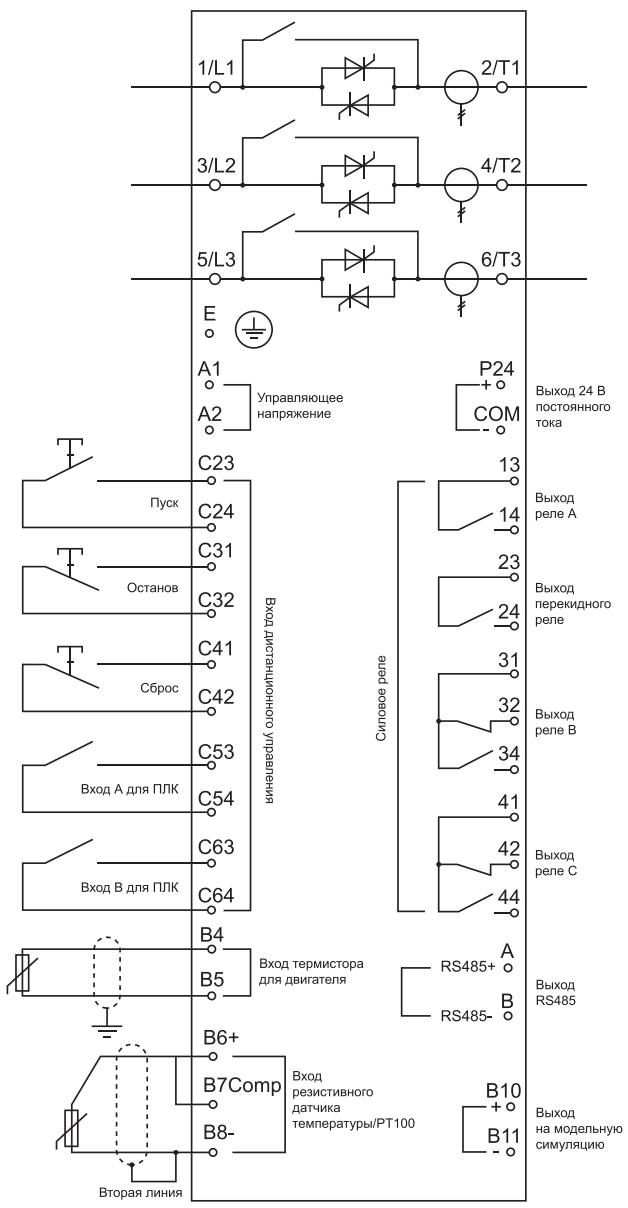
- Параметр 6С «Вход А: активация»:

Устанавливается по необходимости. Например, «При байпасе» ограничивает срабатывание функции входной клеммы внешнего отказа только во время работы УПП

- Параметр 6D «Задержка отключения входной клеммы А»: Устанавливается по необходимости. Выставляется задержка отключения внешнего сигнала с момента электрического отключения клеммы.

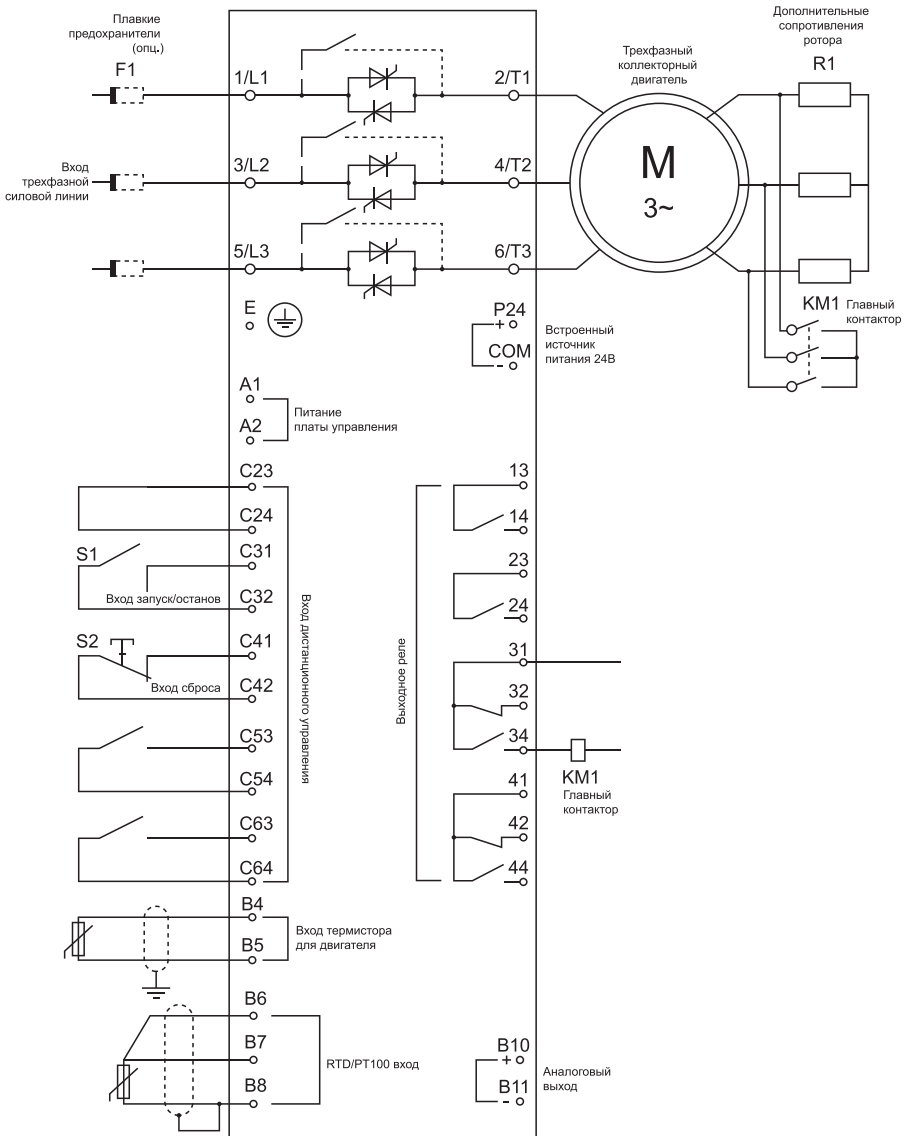
- Параметр 6Е «Задержка включения входного сигнала А»: Устанавливается по необходимости. Выставляется задержка включения внешнего сигнала с момента электрического включения клеммы.

Например, при использовании насоса выставляется задержка включения порядка 120 секунд. В таком случае, у насоса будет достаточно времени, чтобы повысить давление, прежде чем сработает ошибка по низкому давлению.



1	Питание платы управления
2	Входные клеммы дист. управления
3	Вход термистора ЭД
4	RTD/ PT100 вход
5	Встроенный источник питания 24В
6	Выходное реле
7	Аналоговый выход
8	Вход трехфазной силовой линии
9	Выход на подключение нагрузки
KM1	Главный контактор
F1	Плавкие предохранители (опц.)
S1	Вход запуск/останов
S2	Вход сброса
13, 14	Выход реле А
23, 24	Выход реле работы
31, 32, 34	Прогр.релейный выход В
41, 42, 44	Прогр.релейный выход С

## 9.4 Подключение коллекторного двигателя



## 9.4.1 Отладка

1. Настройте устройство плавного пуска в соответствии с параметрами, указанными ниже:

- Параметр 7D «Реле В: функция» установите на «Переключ.контакт.» (переключение контактора)
- Параметре 7E «Реле В: задержка включения» установите на максимум (5 минут)
- Параметр 12A «Рампа скорости 1» коллекторного двигателя выберите «Две ramпы»
- Параметр 12C «Время переключения» (по умолчанию 150 мс) установите значение больше, чем время срабатывания вводного контактора (KM1)
- Значение торможения коллектора в параметре 12D (по умолчанию 50%) выставьте значение достаточным для быстрого разгона двигателя после переключения дополнительного сопротивления коллектора на байпас

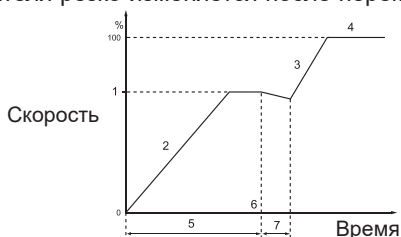
2. Запустите двигатель под нормальной нагрузкой и запишите время, необходимое двигателю для достижения постоянной скорости с подключением дополнительного сопротивления ротора (R1).

Остановите двигатель, как только он достигнет постоянной скорости и запишите полученное время в параметр 7E

3. Запустите двигатель под нормальной нагрузкой и отследите скоростную характеристику и ток двигателя после того, как вводный контактор KM1 переключен и сопротивление статора (R1) замкнуто накоротко.

Если двигатель не разгоняется сразу после переключения, следует увеличить параметр 12D.

Если ток двигателя резко изменяется после переключения, следует уменьшить параметр 12D.



1	Постоянная скорость R1
2	Первая ramпа
3	Вторая ramпа
4	Рабочий режим ( $I < 120\%$ от но-минального тока двигателя)
5	Параметр 7E (Реле В: Зад.вкл.)
6	KM1замкнут
7	Параметр 12C (время пере-ключения)

## Глава 10. Устранение неисправностей

### 10.1 Реакция защиты

Когда обнаруживается состояние, при котором срабатывает защита, устройство плавного пуска записывает условия в журнал событий. Устройство плавного пуска может перейти в ошибку или вынести предупреждение. Реакция устройства плавного пуска зависит от настройки защитных мер (группа параметров «16 Выбор действ.защ.»).

Пользователь не может настроить некоторые реакции защиты. Такие защиты обычно связаны с внешними факторами (такими как, например, обрыв фазы), или они могут быть вызваны внутренними неисправностями устройства плавного пуска. Эти ошибки не имеют связанных параметров и всегда приводят к останову электродвигателя и отключению устройства плавного пуска (т.е. не могут быть отрегулированы как «Предупреждение и журнал» или «Только журнал»).

Если устройство плавного пуска ушло в ошибку, необходимо определить и устранить условия, вызвавшие ошибку, сбросить ошибку на устройстве плавного пуска, а затем перезапустить его. Для сброса ошибки нажмите кнопку СБРОС на панели управления или активируйте вход «Сброс».

Если устройство плавного пуска используется в аварийном (пожарном) режиме, устройство плавного пуска автоматически сбросится после устранения причины несбрасываемой ошибки. Все остальные ошибки будут игнорироваться и отображаться в режиме предупреждения.

### 10.2 Сообщение об ошибке

В следующей таблице перечислены механизмы защиты и возможные причины отключения из-за ошибки устройства плавного пуска. Некоторые настройки могут быть отрегулированы с помощью группы параметров «4 Параметры защит» и с помощью группы параметров «16 Выбор действ.защ.», в то время как остальные защиты являются встроенными системными защитами и не могут быть отрегулированы.



При возникновении ошибок, связанных с перегревом, а также превышением тока или напряжения, запрещается возобновлять работу до устранения причины возникновения неисправности или не ранее, чем через 10 минут после возникновения ошибки.

---

Информация на дисплее	Возможная причина / предлагаемое решение
Ошибок нет	<p>Ранее была какая-то ошибка, однако, условие возникновения ошибки было устранено.</p> <p>Сбросьте ошибку.</p> <p>Связанные параметры: отсутствуют</p>
Ошибка ан.вх.	<p>Ошибка аналогового входа.</p> <p>Определите и исключите условия активации для аналогового входа А.</p> <p>Связанные параметры: 6N, 6O, 6P</p>
Батарея/часы	<p>Произошла ошибка проверки часов реального времени или напряжение резервной батареи слишком низкое.</p> <p>Если напряжение батареи слишком низкое и питание выключено, настройки даты и времени будут утеряны.</p> <p>Сбросьте время.</p> <p>Связанный параметр: 16M</p>
Регулятор	<p>Это название, выбранное для программируемого входа. См. ошибку «Отключ.по вх.А» или «Отключ.по вх.В»</p>
Перекас фаз	<p>Токовый дисбаланс может быть вызван проблемами двигателя, проблемами окружающей среды, или проблемами установки, такие как:</p> <ul style="list-style-type: none"> <li>• Перекас напряжения на входе;</li> <li>• Проблемы охлаждения двигателя;</li> <li>• Маленькая нагрузка на двигатель;</li> <li>• На входных клеммах L1, L2 или L3 отсутствует фаза в рабочем режиме</li> </ul> <p>Тиристор имеет обрыв цепи. Только заменив тиристор и проверив производительность устройства плавного пуска можно точно установить проблему.</p> <p>Также возможна неисправность тиристора.</p> <p>Связанные параметры: 4H, 4I, 16E</p>
Макс.время пуска	<p>Отключение по ошибке предела времени пуска может появиться в следующих ситуациях:</p> <ul style="list-style-type: none"> <li>• Параметр «1A Номинальный ток ЭД1» не подходит к данному двигателю;</li> <li>• Параметр «2D Макс.раб.ток УПП» выставлен слишком маленьким;</li> <li>• Параметр «2B Время разгона» выставлен больше, чем параметр «4A Макс.время пуска 1»</li> <li>• Параметр «2B Время разгона» выставлен слишком маленьким, и не подходит под большие инерционные нагрузки. Для них следует выставить адаптивное управление.</li> </ul> <p>Связанные параметры: 1A, 2B, 2D, 4A, 4B, 9B, 10B, 10D, 16B</p>

Превышение ТПН	<p>Превышение номинального тока (номинальный ток вне диапазона)  Данная ошибка не может быть отрегулирована.  Если устройство плавного пуска использует соединение треугольником вместо соединения звездой для подключения двигателя, оно может поддерживать большие номинальные токи двигателя. Если устройство плавного пуска соединено звездой, но значение параметра 1A – номинальный ток двигателя – превышает максимальное значение при</p>
	<p>соединении звездой, устройство плавного пуска уйдет в ошибку при пуске (см. минимальное и максимальное значение токов на стр...).</p> <p>Если устройство плавного подключено к двигателю по треугольнику, устройство плавного пуска может не детектировать соединение корректно. Обратитесь к местному поставщику за консультацией.  Связанные параметры: 1A, 9B</p>
Контроль частоты	<p>Данная ошибка не может быть отрегулирована. Частота питания находится вне технически доступного диапазона. Проверьте, не влияет ли другое оборудование на частоту источника питания, особенно это касается преобразователей частоты и импульсных источников питания. Если устройство плавного пуска подключено к генераторной установке, то генератор может быть слишком мал.  Связанные параметры: 4J, 4K, 4L, 16F</p>
КЗ на землю	<p>Эта ошибка появляется только тогда, когда подключен датчик температуры. Проверьте изоляцию выходного кабеля и изоляцию двигателя. Определите и устраните любую причину сбоя заземления.  Связанные параметры: 4O, 4P, 16N</p>
Перегрев радиат.	<p>Перегрев радиатора.  Проверьте, работает ли охлаждающий вентилятор. Если устройство плавного пуска установлено в шкафу, проверьте правильность вентиляции. В течение пуска и работы УПП, вентилятор работает и продолжает работать в течение 10 минут после того, как УПП входит в состояние останова.  Замечание: модели до 55 кВт (включительно) не имеют вентилятора</p>
Высокий уровень	<p>Это название, выбранное для программируемого входа. См. ошибку «Отключ.по вх.А» или «Отключ.по вх.В»</p>
Высокое давление	<p>Это название выбрано для программируемого входа. См. отключение входа.</p>



Высокое давление	Это название, выбранное для программируемого входа. См. ошибку «Отключ.по вх.А» или «Отключ.по вх.В»
Отключ.по вх.А (отключ.по вх.В)	Отключение по входу А или отключение по входу В. Один из входов устройства плавного пуска установлен как функция ухода в ошибку и активирован. Проверьте статус
	входа для того, что определить, какой вход активен, и затем исключите условия возникновения активности. Связанные параметры: 6А, 6В, 6С, 6D, 6Е, 6F, 6G, 6Н, 6I, 6J, 16G, 16Н
Мгнов.ток.перегр	Мгновенная токовая перегрузка. Устройство плавного пуска выдает данную ошибку, когда любое из следующих условий выполняется: - Мощность двигателя резко возрастает. Причиной могут являться перегрузки во время переходных процессов, превышающие регулируемую задержку. Связанные параметры: 2U, 2V, 16P - Ток, протекающий через двигатель, превышает предельное значение тока устройства плавного пуска. (7.2 раз от параметра 1А – Номинальный ток двигателя) (6 раз от номинального тока устройства плавного пуска) Возможные причины: блокировка ротора, а также неисправность двигателя или повреждение кабеля. Данная ошибка не может быть отрегулирована. Связанные параметры: отсутствуют.
Внутренний сбой	Данная ошибка не может быть отрегулирована. Устройство плавного пуска отключилось из-за внутренней неисправности. Обратитесь к местному поставщику. Связанные параметры: отсутствуют.
Потеря фазы L1 Потеря фазы L2 Потеря фазы L3	Данная ошибка не может быть отрегулирована. В рабочем режиме, устройство плавного пуска определяет, что ток затронутой фазы упал ниже 2% от запрограммированного номинального тока двигателя, и длительность данного процесса превысила 1 секунду, что говорит о том, что фаза со стороны питания отсутствует или не передается на двигатель. Проверьте питание, входные и выходные клеммы устройства плавного пуска и двигателя. Неисправность тиристора (особенно разомкнутая цепь тиристора) также приведет к потере фазы. Только заменив тиристор и проверив производительность устройства плавного пуска можно точно установить причину сбоя тиристора. Связанные параметры: отсутствуют

<p>K3 L1-T1 K3 L2-T2 K3 L3-T3</p>	<p>Короткое замыкание тиристорной цепи или короткое замыкание внутреннего байпаса. Обратитесь к местному поставщику.</p> <p>Если устройство плавного пуска подключено к двигателю, соединенному звездой, рассмотрите возможность использование управления 2-мя фазами для того, чтобы устройство плавного пуска могло работать, пока не будет полностью отремонтировано.</p>
	<p><b>Замечание</b></p> <p>Только двигатели, соединенные звездой, поддерживают двухфазное управление. Если устройство плавного пуска соединено треугольником, двухфазное управление работать не будет. В следующий раз, когда управляющее питание будет приложено, устройство плавного пуска отключиться по ошибке короткого замыкания Lx-Tx. Если управляющее питание снова будет подано между двумя пусками, двухфазное управление работать не будет.</p> <p>Связанные параметры: 15D</p>
<p>Низкое напр.</p>	<p>Низкое управляющее напряжение.</p> <p>Устройство плавного пуска обнаружило падение управляющего напряжения.</p> <ul style="list-style-type: none"> <li>• Проверьте внешний источник питания управляющего напряжения (клеммы A1, A2) и сбросьте устройство плавного пуска.</li> <li>• Если внешнее питание стабильное: может быть, что источник питания 24 В на плате управления неисправен. Обратитесь к местному поставщику за информацией.</li> </ul> <p>В состоянии готовности, данная защита не активирована.</p> <p>Связанные параметры: 16X</p>
<p>Перенапр.</p>	<p>Перенапряжение.</p> <p>Устройство плавного пуска обнаружило превышение напряжения в соответствии со значением, выставленным в параметре 4S.</p> <p>Проверьте входное напряжение: оно должно соответствовать диапазону, указанному на шильде УПП.</p> <p>Откорректируйте значение параметра 4S.</p> <p>Связанные параметры: 4S, 4T, 16W</p>
<p>Низкий уровень</p>	<p>Это название, выбранное для программируемого входа. См. ошибку «Отключ.по вх.А» или «Отключ.по вх.В»</p>
<p>Низкое давление</p>	<p>Это название, выбранное для программируемого входа. См. ошибку «Отключ.по вх.А» или «Отключ.по вх.В»</p>

<p>Перегрузка двиг.</p>	<p>Перегрузка двигателя (тепловая модель).  Двигатель достиг своего максимума тепловой емкости.  Перегрузка может быть вызвана следующими причинами:</p> <ul style="list-style-type: none"> <li>• Параметр защиты устройства плавного пуска не соответствует тепловой емкости двигателя</li> <li>• Слишком много пусков в час</li> </ul> <p>Повреждено воздушное охлаждение двигателя Устраните причину перегрева и обеспечьте охлаждение двигателя  Связанные параметры: 1A, 1B, 1C, 1D, 16A</p>
	<ul style="list-style-type: none"> <li>• Повреждено воздушное охлаждение двигателя Устраните причину перегрева и обеспечьте охлаждение двигателя</li> </ul> <p>Связанные параметры: 1A, 1B, 1C, 1D, 16A  <b>Внимание!</b>  Параметры 1B, 1C и 1D определяют ток отключения при перегрузке двигателя.</p>
<p>Перегрузка двиг. 2</p>	<p>См. ошибку «перегрузка двиг.» выше.  <b>Внимание!</b>  Применимо только после программирования второй группы параметров двигателя.  Связанные параметры: 9A, 9B, 9C, 9D, 9E, 16A</p>
<p>Соединение двиг.</p>	<p>Соединение двигателя.  Возникла проблема с подключением двигателя к устройству плавного пуска.</p> <ul style="list-style-type: none"> <li>• Проверьте каждое соединение между двигателем и устройством плавного пуска, чтобы увидеть, не разомкнута ли цепь источника питания.</li> <li>• Проверьте соединения самого двигателя (звездой или треугольником).</li> </ul> <p>Данная ошибка не может быть отрегулирована.  Связанные параметры: отсутствуют</p>
<p>Термистор двиг.</p>	<p>Термистор двигателя.</p> <ul style="list-style-type: none"> <li>• Вход термистора для двигателя включен и сопротивление термисторного входа превышает 3,6 кОм более, чем 1 секунду</li> <li>• Воздушное охлаждение двигателя недостаточно мощное (т.е. двигатель перегревается). Определите причину перегрева, позвольте двигателю охладиться и затем перезапустите.</li> </ul> <p><b>Внимание!</b>  Если эффективный термистор для двигателя более не используется, нужно установить резистор сопротивлением 1,2 кОм между клеммами В4 и В5.  Связанные параметры: 16I</p>

Отключ.связи	<p>Отключение связи по протоколу (между интерфейсом и сетью).</p> <p>Мастер-устройство протокола связи отправляет команду отключения на устройство плавного пуска, или присутствует проблема со связью по сети.</p> <p>Также возможно, что в регистре 1 протокола Modbus RTU удерживается значение "5".</p> <p>Устраните причину отключения связи.</p> <p>Связанные параметры: 16K</p>
Сухой ход	<p>Это название, выбранное для программируемого входа. См. ошибку «Отключ.по вх.А» или «Отключ.по вх.В»</p>
Отказ RAM/EEPROM	<p>Данная ошибка не может быть отрегулирована.</p> <ul style="list-style-type: none"> <li>• Значение какого-либо параметра вне доступного диапазона. Панель управления покажет первый неверный параметр.</li> <li>• Ошибка возникает во время загрузки информации из EEPROM в RAM после того, как панель управления была подключена.</li> <li>• Значение параметра или актуальное значение на панели управления не совпадает с параметрами устройства плавного пуска</li> <li>• «Загрузка пользовательских настроек» была выбрана, но никаких сохраненных файлов нет.</li> </ul> <p>Сбросьте ошибку. Устройство плавного пуска загрузит стандартные значения параметров. Загрузите заводские настройки. Если проблема сохранится, обратитесь к местному поставщику.</p> <p>Связанные параметры: отсутствуют.</p>
Порядок фаз	<p>Порядок фаз на входных клеммах устройства плавного пуска (L1, L2, L3) неверен. Проверьте порядок фаз на L1, L2, L3.</p> <p>Убедитесь в том, что значение параметра 4G соответствует подключению.</p> <p>Связанные параметры: 4G</p>
ПЛК	<p>Это название, выбранное для программируемого входа. См. ошибку «Отключ.по вх.А» или «Отключ.по вх.В»</p>
Обрыв вых. фазы	<p>Данная ошибка не может быть отрегулирована.</p> <p>Проверьте подключение двигателя к выходным клеммам устройства плавного пуска и моторные кабели.</p> <p>Когда подается команда пуска, одна или несколько выходных фаз устройства плавного пуска не находятся без напряжения.</p> <p>Проверьте, закрыт ли главный контактор, когда подается команда пуска. Также проверьте, закрыт ли он до тех пор, пока плавный останов не будет завершен.</p>

	<p>Проверьте предохранитель. Если устройство плавного пуска проверяется с маленьким двигателем, как минимум 2% от минимального номинального тока должно течь через каждую фазу.</p> <p>Связанные параметры: отсутствуют.</p>
КЗ двигателя	<p>Данная ошибка не может быть отрегулирована.</p> <p>Устройство плавного пуска обнаружило межфазное короткое замыкание на выходных клеммах. Проверьте изоляцию моторного кабеля, изоляцию корпуса двигателя. Если проблема сохраняется, обратитесь к местному поставщику.</p> <p>Связанные параметры: отсутствуют</p>
Отказ насоса	<p>Это название, выбранное для программируемого входа. См. ошибку «Отключ.по вх.А» или «Отключ.по вх.В»</p>
RTD/PT100 A (B, C, D, E, F, G)	<p>Выше температуры, установленной RTD / PT100, устройство плавного пуска отключается и уходит в ошибку. Определите и устраните условия активации для соответствующих входов.</p> <p><b>Внимание!</b></p> <p>PT100 B ~ PT100 G могут быть использованы только после установки соответствующей платы расширения</p> <p>Связанные параметры: 11A, 11B, 11C, 11D, 11E, 11F, 11G, 11O, ..., 11U</p>
RTD/PT100 K3	<p>Короткое замыкание датчика RTD/PT100.</p> <p>Связанные параметры: отсутствуют</p>
Связь УПП	<p>Возникла проблема с соединением между устройством плавного пуска и опциональным интерфейсом общения. Вытащите интерфейс и переподключите его.</p> <p>Если проблема сохраняется, обратитесь к местному поставщику, так как, возможно, устройство плавного пуска имеет внутреннюю неисправность.</p> <p>Связанные параметры: 16J</p>
Блокировка УПП	<p>Это название, выбранное для программируемого входа. См. ошибку «Отключ.по вх.А» или «Отключ.по вх.В»</p>
КЗ термистора	<p>Термисторный вход подключен, и:</p> <ul style="list-style-type: none"> <li>• Входное сопротивление меньше 20 Ом («холодное» сопротивление большинства термисторов больше этого значения) или произошло короткое замыкание цепи.</li> </ul> <p>Проверьте и устраните данную проблему</p> <p>Связанные параметры: отсутствуют.</p>

Врем.ток.перегр.	Через встроенный байпас устройства плавного пуска протекает большой ток (в режиме работы). (Когда защита кривой в 10 А отключена, или ток двигателя повышается до 600% от номинального значения тока). Связанные параметры: отсутствуют
Минимальный ток	Ток двигателя резко падает, что вызвано разгрузкой. Причинами такого поведения могут быть сломанные компоненты (валы, ремни или муфты), или насос работает на холостом ходу. Связанные параметры: 4С, 4D, 16С
Неподдерж.опция	Неподдерживаемая опция (при соединении «в треугольник»). Данная ошибка не может быть отрегулирована. Выбранная функция не может быть использована (например, при соединении «в треугольник» толчковый режим не поддерживается). Связанные параметры: отсутствуют
Высокая вибрация	Это название, выбранное для программируемого входа. См. ошибку «Отключ.по вх.А» или «Отключ.по вх.В»

### 10.3 Другие неисправности

Следующая таблица описывает известные сбои устройства плавного пуска без отключения по ошибке или предупреждения.

Неисправность	Возможная причина
Устройство плавного пуска не находится в состоянии «готов»	Проверьте вход А (С53, С54). Возможно, происходит принудительное отключение устройства плавного пуска через программируемый вход. Если параметр 6А или 6F установлен на отключение устройство плавного пуска и нигде нет разомкнутой цепи на соответствующем входе, устройство плавного пуска не запустится.
Устройство плавного пуска не реагирует на ПУСК или СБРОС на панели управления	Устройство плавного пуска может быть в режиме дистанционного управления. Когда устройство плавного пуска в режиме дистанционного управления, лампочка «локально» на УПП не загорится. Нажмите на кнопку «Локал./Дист.» один раз для переключения к локальному режиму управления.

<p>Устройство плавного пуска не отвечает на команды из входов управления</p>	<p>Устройство плавного пуска может быть в режиме локального управления. Когда устройство плавного пуска работает в режиме локального управления, лампочка «локально» на УПП будет гореть. Нажмите на кнопку «Локал./Дист.» один раз для переключения к дистанционному режиму управления. Также, управляющий кабель может быть некорректно соединен. Проверьте, чтобы вход дистанционного пуска, вход дистанционного останова и вход дистанционного сброса были корректно соединены. Сигнал, отправленный на вход дистанционного контроля может быть неверный. Активируйте каждый сигнал по очереди и проверьте состояние входов. Соответствующая лампочка над каждым входом устройства плавного пуска должна загореться.</p>
<p>Устройство плавного пуска не отвечает на команды локального управления или переуправления</p>	<p>Устройство плавного пуска может быть в процессе ожидания перезапуска (истекает время ожидания). Задержка перезапуска может быть настроена в параметре 4M – Задержка перезапуска. Двигатель может быть слишком нагрет, чтобы быть запущенным. Если параметр 4N – Измерение температуры двигателя установлен на «Только измерение», когда устройство плавного пуска рассчитывает, что двигатель</p>
	<p>имеет достаточную термическую емкость для успешного завершения пуска, устройство плавного пуска разрешает пуск. Подождите, пока двигатель не охладится, перед тем как пытаться запустить. Возможно отключить устройство плавного пуска через программируемый вход. Если параметр 6A или 6F установлены как «устройство плавного пуска отключено» Если на соответствующем входе наблюдается разрыв цепи, устройство плавного пуска не запустится.</p> <p><b>Замечание</b>          Параметр 6Q – Локально/дистанционно: Управление, когда кнопка Л / Д (локально / дистанционно) включена</p>
<p>Когда используется двухпроводное дистанционное управление, дистанционный пуск/останов отменяет настройку автоматического пуска / останова</p>	<p>Автопуск / останов может быть использован в дистанционном режиме только в трех- или четырехпроводном управлении.</p>

<p>Если существует соединение между термисторными входами В4 и В5, или если термистор двигателя между В4 и В5 постоянно отключен, срабатывает несбрасываемая ошибка «Термистор двиг.»</p>	<p>Уберите соединение между В4 и В5 и загрузите заводские настройки. Это отключит термисторные входы и уберет ошибку. Подключите 1,2 кОм к термисторному входу. Установите защиту термистора на «Только журнал» (параметр 16I)</p>
<p>Устройство плавного пуска не может управлять двигателем корректно в течение процесса пуска</p>	<p>Если используется двигатель с маленьким значением номинального тока (параметр 1А), производительность пуска может быть нестабильна. Это может происходить с устройствами плавного пуска на маленьких тестируемых двигателях.</p>
<p>Двигатель не может достичь своей полной скорости</p>	<p>Если пусковой ток очень маленький, двигатель не может произвести достаточный крутящий момент, чтобы разогнаться до полной скорости. Устройство плавного пуска может отключиться по ошибке ограничения пускового времени.</p> <p><b>Внимание!</b></p> <p>Убедитесь, что параметры пуска подходят к используемому двигателю и используемой нагрузке, а также используется подходящая кривая пуска. Если параметры 6А или 6F установлены как выбор параметров двигателя, проверьте, находится ли соответствующий вход в ожидаемом состоянии.</p>
	<p>Нагрузка может быть заблокирована. Проверьте, нет ли серьезной перегрузки и не заблокирован ли ротор.</p>
<p>Двигатель работает неправильно или шумно</p>	<p>Если устройство плавного пуска подключено к двигателю с помощью соединения «в треугольник», устройство плавного пуска может не работать корректно. Проверьте соединение. Обратитесь к местному поставщику за информацией.</p>
<p>Плавный останов происходит слишком быстро</p>	<p>Настройки плавного останова могут быть неподходящими к двигателю и нагрузке. Проверьте параметры 2Н, 2I, 10Н и 10I.</p> <p>Если нагрузка двигателя очень мала, функция плавного останова будет очень ограничена.</p>
<p>Функции «адаптивный контроль», «торможение», «медленное движение» и «двухфазное управление» не работают</p>	<p>Эти функции могут быть использованы только при соединении «в линию». Если устройство плавного пуска соединено по схеме «в треугольник», данные функции не будут работать</p>



<p>После выбора адаптивного контроля, двигатель запускается нормально, но второй пуск отличается от первого пуска</p>	<p>Первый пуск с адаптивным контролем осуществляется в режиме постоянного токоограничения для определения характеристик двигателя. Адаптивный контроль используется для последующего запуска.</p>
<p>Устройство плавного пуска «ждет данных»</p>	<p>Силовая плата не получает информации от платы управления. Проверьте кабель подключения дисплея устройства плавного пуска, а также корректность подключения дисплея.</p>
<p>Дисплей панели управления некорректно отображает данные</p>	<p>Закрепляющие винты панели управления могут быть не затянуты, что вызывает прерывание соединения. Затяните винты панели управления. Либо, проверьте, не затянуты ли винты панели управления слишком сильно. Слегка открутите винты.</p>
<p>Не сохраняются значения параметров</p>	<p>Убедитесь, что после регулировки настройки параметров, Вы нажимаете кнопку «Меню1/Ввод» для сохранения новых значений. Если нажать на кнопку «Назад» и не подтвердить сохранение новых параметров, значения не сохраняются. Проверьте параметр защиты записи (15B) – он должен быть установлен как «Чтение/запись». Если данный параметр установлен на «Только чтение», Вы можете только смотреть значения параметров, но не перезаписывать их. Сбой памяти EEPROM панели управления. Данный сбой также приведет к ошибке устройства плавного пуска, и сообщение об ошибке появится на панели управления: «Отказ RAM/EEPROM». Свяжитесь с местным поставщиком за информацией.</p>
<p>При моделировании работы появляется надпись «ВНИМАНИЕ! Снять сетевое напр.»</p>	<p>Если трехфазный источник питания подключен, устройство плавного пуска не активирует операцию симуляции, так как запуск с трехфазным источником может привести к авариям и несчастным случаям.</p>

## Глава 11. Применение коммуникационного протокола

Прежде, чем использовать соединение по протоколу Modbus RTU (встроен) или Profibus DP (дополнительная опция при использовании плат расширения SNI-DP-S и SNI-DP-B), ознакомьтесь, пожалуйста, со следующей информацией.

Когда управление устройством плавного пуска производится дистанционно, убедитесь, что Вы соблюдаете технику безопасности. Обязательно сообщите персоналу, имеющему доступ к устройству плавного пуска, что оно может быть запущено в любой момент.

### 11.1 Настройки протокола Modbus RTU

1. Адрес: выставляется с помощью параметра 21В, по умолчанию 1
2. Скорость: выставляется с помощью параметра 21А, по умолчанию 9600
3. Поддерживается Modbus RTU;
4. Формат данных: 8-N-1

#### 11.1.1 Функции чтения и записи

Могут быть использованы следующие функции для чтения и записи регистров:

- 03 – чтение нескольких регистров;
- 06 – запись регистра.

Широковещательный режим не поддерживается.

- Регистр 1 поддерживает только запись;
- Регистры 2-7 и 599-617 поддерживают только чтение;
- Регистры 8-178 могут быть как прочитаны, так и записаны.

#### 11.1.2 Карта регистров

Регистр	Описание	Бит	Значение
1	Управление запуском/остановом	От 0 до 2	1 – запуск 2 – останов 3 – сброс 4 – останов по инерции 5 – вызвать ошибку по отключению связи 6 – запуск с группой параметров ЭД 1 7 – запуск с группой параметров ЭД 2
2	Статус УПП	От 0 до 3	1 – готов к пуску 2 – пуск 3 – работа 4 – останов (включая торможение) 5 – задержка по запуску

			(включая проверку температуры) 6 – ошибка 7 – режим программирования 8 – толчок вперед 9 – толчок назад
		4	0 – обратный порядок фаз 1 – прямой порядок фаз
		5	0 – выходной ток меньше номинального 1 – выходной ток превышает номинальный
		6	1 – УПП успешно подключено к сети Modbus RTU
3	Код ошибки	От 0 до 7	01 – неправильный код функции записи/чтения 02 – неправильный номер регистра 03 – регистр не поддерживает чтение 04 – регистр не поддерживает запись 05 – ошибка границы данных 06 – неверный код команды 07 – попытка чтения недопустимого параметра 08 – попытка записи недопустимого параметра Подробное описание ошибок представлено в п. 11.4
4*	Ток двигателя	От 0 до 7	Средний по трем фазам выходной ток электродвигателя (A). Отображение в формате XYZ = XY.Z A.
5	Температура двигателя	От 0 до 7	Температура электродвигателя 1 (по термической модели)
8	Параметр 1A – номинальный ток двигателя 1	От 0 до 7	Чтение/изменение параметра; значение XYZ соответствует XY.Z A
9	Параметр 1B – время блокировки ротора 1	От 0 до 7	Чтение/изменение параметра; задается в секундах
10	Параметр 1C – ток блокировки ротора 1	От 0 до 7	Чтение/изменение параметра; задается в % от ТПН
11	Параметр 1D – тепловая защита ЭД1	От 0 до 7	Чтение/изменение параметра

12	Параметр 2А – режим пуска	От 0 до 7	Чтение/изменение параметра; значения: 0 или 1
13	Параметр 2В – время разгона	От 0 до 7	Чтение/изменение параметра; задается в секундах
14	Параметр 2С - пусковой ток	От 0 до 7	Чтение/изменение параметра; задается в % от ТПН
15	Параметр 2D - максимальный рабочий ток УПП	От 0 до 7	Чтение/изменение параметра; задается в % от ТПН
16	Параметр 2Е - тип адаптивного разгона	От 0 до 7	Чтение/изменение параметра; значения: 0, 1 или 2
17	Параметр 2F - время рывка	От 0 до 7	Чтение/изменение параметра
18	Параметр 2G - ток рывка	От 0 до 7	Чтение/изменение параметра; задается в % от ТПН
19	Параметр 2H - режим останова	От 0 до 7	Чтение/изменение параметра; значения: 0, 1, 2 или 3
20	Параметр 2I - время останова	От 0 до 7	Чтение/изменение параметра; задается в секундах
21	Параметр 2J - тип адаптивного останова	От 0 до 7	Чтение/изменение параметра; значения: 0, 1 или 2
22	Параметр 2K - усиление адаптивного управления	От 0 до 7	Чтение/изменение параметра
23	Параметр 2L - тормозной момент DC	От 0 до 7	Чтение/изменение параметра
24	Параметр 2M - время торможения DC	От 0 до 7	Чтение/изменение параметра; задается в секундах
25	Параметр 3А - режим автоматического пуска	От 0 до 7	Чтение/изменение параметра; значения: 0, 1 или 2
26	Параметр 3В - время автоматического пуска	От 0 до 7	Чтение/изменение параметра; задается в минутах
27	Параметр 3С - режим автоматического останова	От 0 до 7	Чтение/изменение параметра; значения: 0, 1 или 2
28	Параметр 3D - время автоматического останова	От 0 до 7	Чтение/изменение параметра; задается в минутах

29	Параметр 4А - максимальное время пуска 1	От 0 до 7	Чтение/изменение параметра; задается в секундах
30	Параметр 4В - максимальное время пуска 2	От 0 до 7	Чтение/изменение параметра; задается в секундах
31	Параметр 4С - нижний предел тока	От 0 до 7	Чтение/изменение параметра; задается в % от ТПН
32	Параметр 4D - задержка нижнего предела тока	От 0 до 7	Чтение/изменение параметра; задается в секундах
33	Параметр 4Е - мгновенный ток перегрузки	От 0 до 7	Чтение/изменение параметра; задается в % от ТПН
34	Параметр 4F - задержка 4Е	От 0 до 7	Чтение/изменение параметра; задается в секундах
35	Параметр 4G - контроль фаз	От 0 до 7	Чтение/изменение параметра; значения: 0, 1 или 2
36	Параметр 4N - перекос фаз	От 0 до 7	Чтение/изменение параметра
37	Параметр 4I - задержка 4N	От 0 до 7	Чтение/изменение параметра; задается в секундах
38	Параметр 4J - контроль частоты	От 0 до 7	Чтение/изменение параметра; значения: 0, 1, 2 или 3
39	Параметр 4K - предел отклонения частоты	От 0 до 7	Чтение/изменение параметра; значения: 0, 1, 2 или 3
40	Параметр 4L - задержка 4K	От 0 до 7	Чтение/изменение параметра; задается в секундах
41	Параметр 4M - задержка перезапуска	От 0 до 7	Чтение/изменение параметра; задается в секундах
42	Параметр 4N - контроль температуры ЭД	От 0 до 7	Чтение/изменение параметра; значения: 0 или 1
43	Параметр 4O - уровень утечки на землю	От 0 до 7	Чтение/изменение параметра
44	Параметр 4P - задержка 4O	От 0 до 7	Чтение/изменение параметра; задается в секундах
45	Параметр 4Q - низкое напряжение	От 0 до 7	Чтение/изменение параметра
46	Параметр 4R - задержка 4Q	От 0 до 7	Чтение/изменение параметра; задается в секундах

47	Параметр 4S - перенапряжение	От 0 до 7	Чтение/изменение параметра
48	Параметр 4T - задержка 4S	От 0 до 7	Чтение/изменение параметра; задается в секундах
49	Параметр 5A - автосброс групп	От 0 до 7	Чтение/изменение параметра; значения: 0, 1, 2 или 3
50	Параметр 5B - количество сбросов	От 0 до 7	Чтение/изменение параметра
51	Параметр 5C - задержка сброса групп А, В	От 0 до 7	Чтение/изменение параметра; задается в секундах
52	Параметр 5D - задержка сброса группы С	От 0 до 7	Чтение/изменение параметра; задается в минутах
53	Параметр 6A - функция входа А	От 0 до 7	Чтение/изменение параметра; значения: 0, 1, 2, 3, 4, 5, 6
54	Параметр 6B - индикация входа А	От 0 до 7	Чтение/изменение параметра; значения: 0, 1, 2, 3, 4, 5, 6, 7, 8, 9, 10
55	Параметр 6C - активация входа А	От 0 до 7	Чтение/изменение параметра; значения: 0, 1, 2
56	Параметр 6D - задержка отключения 6А	От 0 до 7	Чтение/изменение параметра; задается в секундах
57	Параметр 6E - задержка включения 6А	От 0 до 7	Чтение/изменение параметра; задается в секундах
58	Параметр 6F - функция входа В	От 0 до 7	Чтение/изменение параметра; значения: 0, 1, 2, 3, 4, 5, 6
59	Параметр 6G - индикация входа В	От 0 до 7	Чтение/изменение параметра; значения: 0, 1, 2, 3, 4, 5, 6, 7, 8, 9, 10
60	Параметр 6H - активация входа В	От 0 до 7	Чтение/изменение параметра; значения: 0, 1, 2
61	Параметр 6I - задержка отключения 6F	От 0 до 7	Чтение/изменение параметра; задается в секундах
62	Параметр 6J - задержка включения 6F	От 0 до 7	Чтение/изменение параметра; задается в секундах
63	Параметр 6K - функция входа С	От 0 до 7	Чтение/изменение параметра; значения: 0, 1, 2, 3, 4
64	Параметр 6L - функция входа D	От 0 до 7	Чтение/изменение параметра; значения: 0, 1, 2, 3, 4

65	Параметр 6M - тип входной клеммы сброса	От 0 до 7	Чтение/изменение параметра; значения: 0, 1
66	Параметр 6N – логика аналогового входа	От 0 до 7	Чтение/изменение параметра; значения: 0, 1, 2
67	Параметр 6O – диапазон аналогового входа	От 0 до 7	Чтение/изменение параметра; значения: 0, 1
68	Параметр 6P – порог срабатывания аналоговой функции	От 0 до 7	Чтение/изменение параметра
69	Параметр 6Q – переключение локально/ дистанционно	От 0 до 7	Чтение/изменение параметра; значения: 0, 1, 2, 3
70	Параметр 6R – управление по протоколу	От 0 до 7	Чтение/изменение параметра; значения: 0, 1
71	Параметр 7A – функция реле А	От 0 до 7	Чтение/изменение параметра; значения: 0, 1, 2, ..., 20, 21
72	Параметр 7B – задержка включения реле А	От 0 до 7	Чтение/изменение параметра; задается в секундах
73	Параметр 7C – задержка отключения реле А	От 0 до 7	Чтение/изменение параметра; задается в секундах
74	Параметр 7D – функция реле В	От 0 до 7	Чтение/изменение параметра; значения: 0, 1, 2, ..., 20, 21
75	Параметр 7E – задержка включения реле В	От 0 до 7	Чтение/изменение параметра; задается в секундах
76	Параметр 7F – задержка отключения реле В	От 0 до 7	Чтение/изменение параметра; задается в секундах
77	Параметр 7G – функция реле С	От 0 до 7	Чтение/изменение параметра значения: 0, 1, 2, ..., 20, 21
78	Параметр 7H – задержка включения реле С	От 0 до 7	Чтение/изменение параметра; задается в секундах
79	Параметр 7I – задержка отключения реле С	От 0 до 7	Чтение/изменение параметра; задается в секундах
80	Параметр 7J – функция реле D	От 0 до 7	Чтение/изменение параметра; значения: 0, 1, 2, ..., 20, 21

81	Параметр 7K – функция реле E	От 0 до 7	Чтение/изменение параметра; значения: 0, 1, 2, ..., 20, 21
82	Параметр 7L – функция реле F	От 0 до 7	Чтение/изменение параметра; значения: 0, 1, 2, ..., 20, 21
83	Параметр 7M – предварительное обнаружение холостого хода	От 0 до 7	Чтение/изменение параметра; задается в % от ТПН
84	Параметр 7N – предварительное обнаружение повышенного тока	От 0 до 7	Чтение/изменение параметра; задается в % от ТПН
85	Параметр 7O – предварительный сигнал о перегреве	От 0 до 7	Чтение/изменение параметра
86	Параметр 7P – функция аналогового выхода A	От 0 до 7	Чтение/изменение параметра; значения: 0, 1, 2, 3, 4, 5
87	Параметр 7Q – диапазон аналогового выхода A	От 0 до 7	Чтение/изменение параметра; значения: 0, 1
88	Параметр 7R – предельный уровень аналогового выхода A	От 0 до 7	Чтение/изменение параметра
89	Параметр 7S – минимальный уровень аналогового выхода A	От 0 до 7	Чтение/изменение параметра
90	Параметр 7T – функция аналогового выхода B	От 0 до 7	Чтение/изменение параметра; значения: 0, 1, 2, 3, 4, 5
91	Параметр 7U – диапазон аналогового выхода B	От 0 до 7	Чтение/изменение параметра; значения: 0, 1
92	Параметр 7V – предельный уровень аналогового выхода B	От 0 до 7	Чтение/изменение параметра
93	Параметр 7W – минимальный уровень аналогового выхода B	От 0 до 7	Чтение/изменение параметра



94	Параметр 8A - язык	От 0 до 7	Чтение/изменение параметра; значения: 0, 1
95	Параметр 8B – функция кнопки F1	От 0 до 7	Чтение/изменение параметра; значения: 0, 1, 2
96	Параметр 8C – функция кнопки F2	От 0 до 7	Чтение/изменение параметра; значения: 0, 1, 2
97	Параметр 8D – выбор A или кВт	От 0 до 7	Чтение/изменение параметра; значения: 0, 1
98	Параметр 8E – левый верхний угол экрана	От 0 до 7	Чтение/изменение параметра; значения: 0, 1, 2, ..., 10, 11
99	Параметр 8F – правый верхний угол экрана	От 0 до 7	Чтение/изменение параметра; значения: 0, 1, 2, ..., 10, 11
100	Параметр 8G – левый нижний угол экрана	От 0 до 7	Чтение/изменение параметра; значения: 0, 1, 2, ..., 10, 11
101	Параметр 8H – правый нижний угол экрана	От 0 до 7	Чтение/изменение параметра; значения: 0, 1, 2, ..., 10, 11
102	Параметр 8I – графические данные	От 0 до 7	Чтение/изменение параметра; значения: 0, 1, 2, 3, 4, 5
103	Параметр 8J – шкала времени графика	От 0 до 7	Чтение/изменение параметра; значения: 0, 1, 2, 3, 4, 5, 6
104	Параметр 8K – максимум графика	От 0 до 7	Чтение/изменение параметра
105	Параметр 8L – минимум графика	От 0 до 7	Чтение/изменение параметра
106	Параметр 8M – калибровка тока	От 0 до 7	Чтение/изменение параметра
107	Параметр 8N – номинальное напряжение сети	От 0 до 7	Чтение/изменение параметра
108	Параметр 8O – калибровка напряжения	От 0 до 7	Чтение/изменение параметра
109	Параметр 9A – модель тепловой защиты двигателя 2	От 0 до 7	Чтение/изменение параметра; значения: 0, 1
110	Параметр 9B – номинальный ток двигателя 2	От 0 до 7	Чтение/изменение параметра; значение XYZ соответствует XY.Z A
111	Параметр 9C – время блокировки ротора 2	От 0 до 7	Чтение/изменение параметра

112	Параметр 9D – ток блокировки ротора 2	От 0 до 7	Чтение/изменение параметра; задается в % от ТПН
113	Параметр 9E – тепловая защита ЭД 2	От 0 до 7	Чтение/изменение параметра
114	Параметр 10A – режим пуска 2	От 0 до 7	Чтение/изменение параметра; значения: 0, 1
115	Параметр 10B – время разгона 2	От 0 до 7	Чтение/изменение параметра; задается в секундах
116	Параметр 10C – пусковой ток 2	От 0 до 7	Чтение/изменение параметра; задается в % от ТПН
117	Параметр 10D – максимальный рабочий ток УПП 2	От 0 до 7	Чтение/изменение параметра; задается в % от ТПН
118	Параметр 10E – тип адаптивного разгона 2	От 0 до 7	Чтение/изменение параметра; значения: 0, 1, 2
119	Параметр 10F – время рывка 2	От 0 до 7	Чтение/изменение параметра
120	Параметр 10G – ток рывка 2	От 0 до 7	Чтение/изменение параметра; задается в % от ТПН
121	Параметр 10H – режим останова 2	От 0 до 7	Чтение/изменение параметра; значения: 0, 1, 2, 3
122	Параметр 10I – время останова 2	От 0 до 7	Чтение/изменение параметра; задается в секундах
123	Параметр 10J – тип адаптивного останова 2	От 0 до 7	Чтение/изменение параметра; значения: 0, 1, 2
124	Параметр 10K – усиление адаптивного управления 2	От 0 до 7	Чтение/изменение параметра
125	Параметр 10L – тормозной момент DC 2	От 0 до 7	Чтение/изменение параметра
126	Параметр 10M – время торможения DC	От 0 до 7	Чтение/изменение параметра; задается в секундах
127	Параметр 11A – PTC/PT100 A °C	От 0 до 7	Чтение/изменение параметра; задается в °C
128	Параметр 11B – PTC/PT100 B °C	От 0 до 7	Чтение/изменение параметра; задается в °C
129	Параметр 11C – PTC/PT100 C °C	От 0 до 7	Чтение/изменение параметра; задается в °C

130	Параметр 11D – PTC/ PT100 D °C	От 0 до 7	Чтение/изменение параметра; задается в °C
131	Параметр 11E – PTC/ PT100 E °C	От 0 до 7	Чтение/изменение параметра; задается в °C
132	Параметр 11F – PTC/ PT100 F °C	От 0 до 7	Чтение/изменение параметра; задается в °C
133	Параметр 11G – PTC/ PT100 G °C	От 0 до 7	Чтение/изменение параметра; задается в °C
134	Параметр 12A – рампа скорости 1	От 0 до 7	Чтение/изменение параметра; значения: 0, 1
135	Параметр 12B – рампа скорости 2	От 0 до 7	Чтение/изменение параметра; значения: 0, 1
136	Параметр 12C – время переключения	От 0 до 7	Чтение/изменение параметра
137	Параметр 12D – торможение коллектора	От 0 до 7	Чтение/изменение параметра
143	Параметр 16A – перегрузка двигателя	От 0 до 7	Чтение/изменение параметра; значения: 0, 1, 2
144	Параметр 16B – максимальное время пуска	От 0 до 7	Чтение/изменение параметра; значения: 0, 1, 2
145	Параметр 16C – холостой ход	От 0 до 7	Чтение/изменение параметра; значения: 0, 1, 2
146	Параметр 16D – мгновенная перегрузка по току	От 0 до 7	Чтение/изменение параметра; значения: 0, 1, 2
147	Параметр 16E – перекос фаз	От 0 до 7	Чтение/изменение параметра; значения: 0, 1, 2
148	Параметр 16F – контроль частоты	От 0 до 7	Чтение/изменение параметра; значения: 0, 1, 2
149	Параметр 16G – отключения по входу А	От 0 до 7	Чтение/изменение параметра; значения: 0, 1, 2
150	Параметр 16H – отключения по входу В	От 0 до 7	Чтение/изменение параметра; значения: 0, 1, 2
151	Параметр 16I – термистор двигателя	От 0 до 7	Чтение/изменение параметра; значения: 0, 1, 2
152	Параметр 16J – связь устройства плавного пуска	От 0 до 7	Чтение/изменение параметра; значения: 0, 1, 2
153	Параметр 16K – отключение связи	От 0 до 7	Чтение/изменение параметра; значения: 0, 1, 2

154	Параметр 16L – перегрев радиатора	От 0 до 7	Чтение/изменение параметра; значения: 0, 1, 2
155	Параметр 16M – сбой батарейных часов	От 0 до 7	Чтение/изменение параметра; значения: 0, 1, 2
156	Параметр 16N – замыкание на землю	От 0 до 7	Чтение/изменение параметра; значения: 0, 1, 2
157	Параметр 16O – RTD/PT100 A	От 0 до 7	Чтение/изменение параметра; значения: 0, 1, 2
158	Параметр 16P – RTD/PT100 B	От 0 до 7	Чтение/изменение параметра; значения: 0, 1, 2
159	Параметр 16Q – RTD/PT100 C	От 0 до 7	Чтение/изменение параметра; значения: 0, 1, 2
160	Параметр 16R – RTD/PT100 D	От 0 до 7	Чтение/изменение параметра; значения: 0, 1, 2
161	Параметр 16S – RTD/PT100 E	От 0 до 7	Чтение/изменение параметра; значения: 0, 1, 2
162	Параметр 16T – RTD/PT100 F	От 0 до 7	Чтение/изменение параметра; значения: 0, 1, 2
163	Параметр 16U – RTD/P100 G	От 0 до 7	Чтение/изменение параметра; значения: 0, 1, 2
164	Параметр 16V – низкое напряжение	От 0 до 7	Чтение/изменение параметра; значения: 0, 1, 2
165	Параметр 16W – перенапряжение	От 0 до 7	Чтение/изменение параметра; значения: 0, 1, 2
166	Параметр 16X – низкое управляющее напряжение	От 0 до 7	Чтение/изменение параметра; значения: 0, 1, 2
176	Параметр 21A – протокол связи	От 0 до 7	Чтение/изменение параметра
177	Параметр 21B – адрес устройства	От 0 до 7	Чтение/изменение параметра
178	Параметр 21C – скорость обмена	От 0 до 7	Чтение/изменение параметра
605	Выходной ток в процентах от номинального тока двигателя	От 0 до 9	Выходной ток в процентах от номинального тока двигателя
		От 10 до 15	Резерв
607***	Выходная мощность	От 0 до 11	Выходная мощность
		От 12 до 13	Коэффициент мощности
		От 14 до 15	Резерв
609	Входное напряжение	От 0 до 13 От 14 до 15	Среднее по трем фазам входное напряжение (калибруется параметром 80)

610*	Ток по 1 фазе	От 0 до 13	Ток по 1 фазе (среднеквадратичное значение); значение XYZ соответствует XYZ A
		От 14 до 15	Резерв
611*	Ток по 2 фазе	От 0 до 13	Ток по 2 фазе (среднеквадратичное значение) ; значение XYZ соответствует XYZ A
		От 14 до 15	Резерв
612*	Ток по 3 фазе	От 0 до 13	Ток по 3 фазе (среднеквадратичное значение) ; значение XYZ соответствует XYZ A
		От 14 до 15	Резерв
617	Статус цифровых входов	От 0 до 15	<p>В двоичной системе распределение входов будет следующим:</p> <p>Бит 0 – «пуск»  Бит 1 – «стоп»  Бит 2 – «сброс»  Бит 3 – вход А  Бит 4 – вход В</p> <p>Значение 0 соответствует разомкнутому входу, значение 1 соответствует замкнутому входу.</p> <p>В десятичной системе счисления:</p> <p>Замкнут «пуск» = 1  Замкнут «стоп» = 2  Замкнут «сброс» = 4  Замкнут вход А = 8  Замкнут вход В = 16</p> <p>Когда замкнуто несколько входов, то будет показана сумма вышеуказанных значений. Например, при замкнутых «пуск» и «вход В» увидим значение 17.</p>

#### Примечания:

\* Для моделей до 55 кВт включительно, данные регистры показывают значение в 10 раз большее, чем на панели управления

\*\* Считывание регистра 602 ( значение измененного параметра) сбросит регистр 601 (последний измененный параметр) и 603 (параметры, которые были изменены). Всегда считывайте регистры 601 и 603 перед тем, как считывать регистр 602.

\*\*\* Коэффициенты мощности:

0 = отображаемую мощность следует умножить на 10, чтобы получить значение в Вт;

1 = отображаемую мощность следует умножить на 100, чтобы получить значение в Вт;

2 = мощность указана в кВт;

3 = отображаемую мощность следует умножить на 10, чтобы получить значение в кВт.

### 11.1.3 Коды ошибок

Код ошибки	Название ошибки
1	Максимальное время пуска
2	Перегрузка двигателя
3	Термистор двигателя
4	Перекося фаз
5	Контроль частоты
6	Порядок фаз
7	Мгновенная перегрузка по току
8	Обрыв выходной фазы
9	Минимальный ток
10	Перегрев радиатора
11	Соединение двигателя
12	Отключение по входу А
13	Превышение номинального тока
14	Неподдерживаемая опция (при соединении в треугольник)
15	Связь устройство плавного пуска
16	Отключение связи
17	Внутренний сбой (см. п. 11.1.4)
20	Короткое замыкание на землю
21	Низкое напряжение
22	Высокое напряжение
23	Отказ RAM/EEPROM
24	Отключение по входу В
25	Сбой байпаса
26	Обрыв фазы L1
27	Обрыв фазы L2
28	Обрыв фазы L3
29	КЗ L1-T1
30	КЗ L2-T2
31	КЗ L3-T3
32	Перегрузка двигателя 2

33	Временная перегрузка по току
34	Перегрев тиристора
35	Батарея/часы
36	КЗ термистора
37	Перегрев RTD/PT100 A
38	Перегрев RTD/PT100 B
39	Перегрев RTD/PT100 C
40	Перегрев RTD/PT100 D
41	Перегрев RTD/PT100 E
42	Перегрев RTD/PT100 F
43	Перегрев RTD/PT100 G
45	КЗ RTD/PT100
46	Ошибка аналогового входа
255	Ошибок нет

### 11.1.4 Внутренние сбои (связан с ошибкой 17 в п. 11.1.3)

Внутренний сбой	Отображаемая информация на панели управления
70 ~ 72	Ошибка чтения тока LX
73	Внимание! Отключите основное питание
74 ~ 76	Ошибка соединения двигателя TX
77 ~ 79	...
80 ~ 82	...
83	Низкое управляющее напряжение
84 ~ 98	Внутренняя ошибка (для уточнения информации свяжитесь с технической поддержкой)

### 11.1.5 Примеры команд

#### 1. Запуск УПП

Ввод/вывод	Адрес УПП	Код функции	Регистр	Данные	Контрольная сумма
Ввод	20	06	01	01	CRC 1 CRC 2
Вывод	20	06	01	01	CRC 1 CRC 2

#### 2. Статус УПП: в работе

Ввод/вывод	Адрес УПП	Код функции	Регистр	Данные	Контрольная сумма
Ввод	20	03	02	01	CRC 1 CRC 2
Вывод	20	03	02	xxxx0011	CRC 1 CRC 2

#### 3. Код ошибки: перегрузка двигателя

Ввод/вывод	Адрес УПП	Код функции	Регистр	Данные	Контрольная сумма
Ввод	20	03	03	01	CRC 1 CRC 2
Вывод	20	03	03	00000010	CRC 1 CRC 2

#### 4. Чтение параметра 1А (номинальный ток электродвигателя 1)

Ввод/вывод	Адрес УПП	Код функции	Регистр	Данные	Контрольная сумма
Ввод	20	03	08	01	CRC 1 CRC 2
Вывод	20	03	08	600	CRC 1 CRC 2

#### 5. Запись параметра 2Н (режим останова)

Ввод/вывод	Адрес УПП	Код функции	Регистр	Данные	Контрольная сумма
Ввод	20	06	19	03	CRC 1 CRC 2
Вывод	20	06	19	03	CRC 1 CRC 2

### 11.1.6 Коды ошибок в Modbus RTU

Код ошибки	Название	Объяснение
01	Неверный код функции	Задан код функции отличающийся от 03 или 06
02	Неверный регистр	Задан регистр вне карты регистров
03	Нечитаемые данные	Регистр не поддерживает чтение
04	Незаписываемые данные	Регистр не поддерживает запись
05	Ошибка границы данных	Множественная передача данных через границы данных , или величина данных больше, чем 125
06	Неподдерживаемый код функции	Например, попытка использовать 06 для регистра 2
07	Попытка прочитать неверный параметр	Номер параметра неверен (параметр скрыт или не существует)
08	Попытка записать неверный параметр	Номер параметра неверен (параметр скрыт, не существует или не поддерживает запись)

### 11.1.7 Заземление и экранирование

Рекомендуется использовать экранированный кабель «витая пара» с защитным экраном. Два конца экранирующего кабеля следует подключить в точку заземляющего устройства или в защитную точку кабеля заземления.

### 11.1.8 Подключение терминатора

Для длинных кабелей, которые могут вызывать помехи, следует установить согласующие резисторы (терминаторы) между информационными проводами на

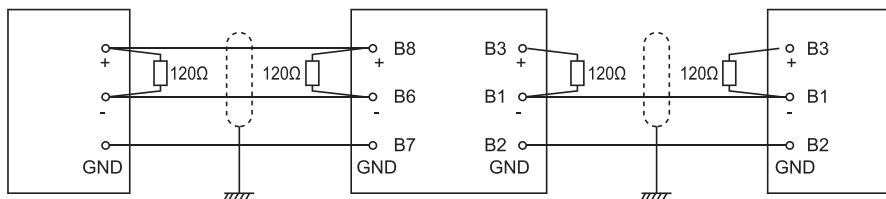


обоих концах кабеля RS485.

Master-устройство  
RS485

Дистанционное управление  
RS485

Устройство плавного пуска  
RS485



Сопротивление должно совпадать с сопротивлением кабеля (обычно 120 Ом).  
Не рекомендуется использовать проволочные резисторы.

### 11.1.9 Спецификация соединения RS485

Входное сопротивление: 12 кОм

Диапазон напряжений синфазного сигнала: от -7 В до +12 В

Входная чувствительность:  $\pm 200$  мВ

Минимальное дифференциальное выходное напряжение: 1.5 В (максимальная нагрузка составляет 54 Ом)

### 11.2 Настройки протокола Profibus DP

Коммуникационный протокол Profibus DP является дополнительной опцией, которая доступна при использовании плат расширения SNI-DP-S и SNI-DP-B. Подробную инструкцию по использованию Profibus DP можно [скачать](#) на официальном сайте [instart-info.ru](http://instart-info.ru) в разделе «Поддержка и сервис» → «Документация» → «Устройства плавного пуска».



## Глава 12. Дополнительные опции

### 12.1 Покрытие лаком и компаундом

Базовое покрытие печатных плат - класс C2C: применяется в местах с нормальным уровнем загрязняющих веществ.

При работе оборудования в экстремальных (агрессивных) рабочих средах рекомендуется дополнительная защита — специальное покрытие печатных плат лаком или компаундом.

Данная опция является наиболее оптимальной для обеспечения надежности работы частотных преобразователей или устройств плавного пуска в жестких условиях и при воздействии других агрессивных факторов (влага, пыль и т.п.).

#### Компаунд

При работе оборудования в экстремальных (агрессивных) рабочих средах рекомендуется дополнительная защита: специальное покрытие печатных плат компаундом. Данная опция является наиболее оптимальной для обеспечения надежности работы частотных преобразователей или устройств плавного пуска в жестких условиях и при воздействии других агрессивных факторов (влага, пыль и т.п.).

#### Преимущества:

- Повышенная механическая устойчивость: эффективно защищает от вибраций, возникающих в процессе работы.
- Высокая теплоотдача: устройство не нагревается в процессе эксплуатации. Продление срока службы оборудования.

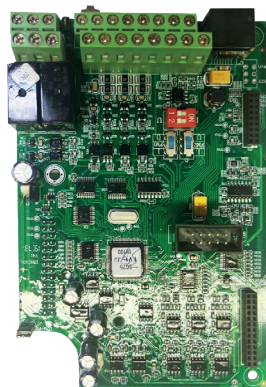


#### Лак

Покрытие лаком рекомендуется для предотвращения повреждений и деформаций плат при работе в запыленных рабочих средах. Вне зависимости от тяжести нагрузок, дополнительное защитное покрытие позволяет не только повысить прочность радиоэлементов, но и продлить срок службы оборудования в целом. Лак надежно защищает преобразователь частоты или устройство плавного пуска от пыли, что обеспечивает бесперебойную работу производства.

#### Преимущества:

- Устойчивость к пыли.
- Высокая механическая прочность радиоэлементов на печатных платах.
- Продление срока службы оборудования.





# INSTART

ЦЕНТР ПОДДЕРЖКИ  
тел.: 8 800 222 00 21  
(бесплатный звонок по РФ)  
E-mail: [info@instart-info.ru](mailto:info@instart-info.ru)  
[www.instart-info.ru](http://www.instart-info.ru)