

# ПАСПОРТ

## СЕТЕВОЙ ЭМС ФИЛЬТР

Система обозначения:  $\frac{IXX}{1} - \frac{X.X}{2} / \frac{X.X}{3} - \frac{Z}{4} \quad \frac{Y_x Y_x Y}{5}$

1. Серия

2. Мощность, кВт

3. Ток, А

4. Номинальное напряжение:

2: 1 ~ 220 - 250 В;

4: 3 ~ 380 - 440 В.

5. Ширина x Высота x Глубина

### Устройство и принцип действия

ЭМС фильтры IEF существенно уменьшают уровень кондуктивных помех в широком диапазоне частот от 150 кГц до 30 МГц и имеют категорию С3 (для встроенных моделей) или С2 (модели для внешнего подключения). Паразитные токи циркулируют в пределах "клетки Фарадея" через ЭМС фильтр, не выходя за ее пределы. В результате защищаются иные устройства, подключенные к этой же сети электроснабжения от влияния электромагнитных помех, источником которых является ШИМ - инвертор преобразователя частоты. ЭМС фильтр должен устанавливаться как можно ближе к силовому входу ПЧ. Уровень электромагнитных излучений также в большей степени зависит от длины и способа укладки силовых кабелей. Поэтому при монтаже частотного преобразователя следует строго придерживаться рекомендаций изготовителя.

### Меры безопасности

По способу защиты от поражения электрическим током прибор соответствует классу 1 по ГОСТ 12.2.007.0-75. В приборе используется опасное для жизни напряжение. При устранении неисправностей и техническом обслуживании не отсоединяйте провода сетевого питания и не разъединяйте другие силовые цепи, пока ЭМС фильтр подключен к источнику питания или вращается ротор электродвигателя. Запрещается использование прибора в атмосфере с содержанием влаги пыли, а также в агрессивных средах кислот, щелочей, масел и т.п. Подключение и техническое обслуживание прибора должны производиться только квалифицированными специалистами.

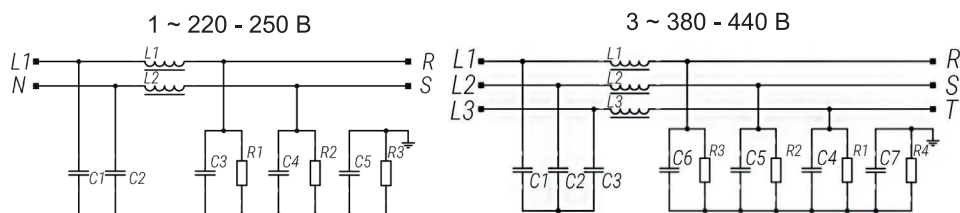
### Условия эксплуатации

Закрытые взрывобезопасные помещения без агрессивных паров и газов, при атмосферном давлении от 80 до 160 кПа, с температурой в диапазоне от -25°C до +40°C и относительной влажностью от 5 до 90%, без конденсации влаги. Максимальная высота над уровнем моря - 1000 м.

## Основные технические характеристики

Параметр	Сетевой ЭМС фильтр
Рабочая частота, Гц	50
Рабочее напряжение, В	1 ~ 220 - 250
	3 ~ 380 - 440
Способ охлаждения	Естественное воздушное
Рабочая температура	от -25 °С до +40 °С
Степень защиты	IP00
Режим работы	Продолжительный

## Электрическая схема сетевого ЭМС фильтра

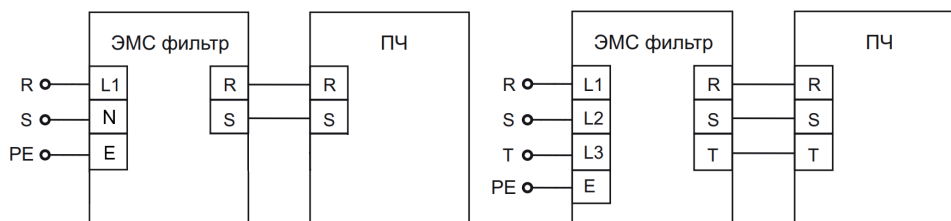


## Указания по монтажу и эксплуатации

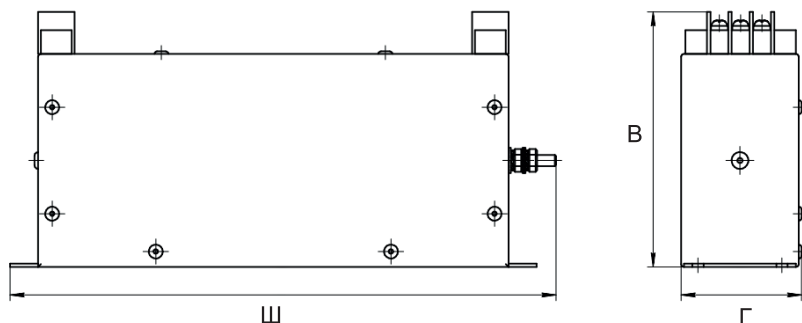
ЭМС фильтр крепится на несущую поверхность в вертикальном или горизонтальном положении в непосредственной близости от преобразователя частоты. Схема подключения сетевого ЭМС фильтра к преобразователю частоты:

1 ~ 220 - 250 В

3 ~ 380 - 440 В



## Схема габаритных размеров



✓		Модель*					
1 ~ 220В		3 ~ 380В					
	IEF-0.4/5.0-2		IEF-0.75/3.4-4		IEF-22/46.5-4		IEF-160/305-4
	IEF-0.75/9.0-2		IEF-1.5/5.0-4		IEF-30/62-4		IEF-185/344-4
	IEF-1.5/16-2		IEF-2.2/5.8-4		IEF-37/76-4		IEF-200/383-4
			IEF-4.0/10.5-4		IEF-45/92-4		IEF-220/425-4
			IEF-5.5/15.5-4		IEF-55/113-4		IEF-250/484-4
			IEF-7.5/20.5-4		IEF-75/157-4		IEF-280/543-4
			IEF-11/26-4		IEF-90/180-4		IEF-315/605-4
			IEF-15/35-4		IEF-110/214-4		IEF-315/605-4
			IEF-18.5/38.5-4		IEF-132/256-4		

\* - габаритные размеры указаны в наименовании изделия, схема ШХВГ

## 1. Гарантийные обязательства:

1.1 изготовитель гарантирует соответствие изделия требованиям безопасности, при условии соблюдения покупателем правил транспортировки, хранения, монтажа и эксплуатации;

1.2 гарантия распространяется на все дефекты, возникшие по вине изготовителя;

1.3 гарантия не распространяется на дефекты, возникшие в случаях:

- нарушения паспортных режимов хранения, монтажа, ввода в эксплуатацию (при хранении изделия более 6 месяцев), эксплуатации и обслуживания изделия;
- ненадлежащей транспортировки и погрузо-разгрузочных работ;
- наличия следов воздействия веществ, агрессивных к материалам изделия;
- наличия повреждений, вызванных неправильными действиями покупателя;
- наличия следов постороннего вмешательства в конструкцию изделия.

## 2. Условия гарантийного обслуживания:

2.1 претензии к качеству изделия могут быть предъявлены в течение гарантийного срока;

2.2 гарантийное изделие ремонтируется или обменивается на новое бесплатно.

Решение о замене или ремонте изделия принимает сервисный центр. Замененное изделие или его части, полученные в результате ремонта, переходят в собственность сервисного центра;

2.3 затраты, связанные с демонтажем/монтажом неисправного изделия, упущенная выгода покупателю не возмещается;

2.4 в случае необоснованности претензии, затраты на диагностику и экспертизу изделия оплачиваются покупателем;

2.5 изделие принимается в гарантийный ремонт/при возврате полностью укомплектованным.

Изготовитель: ООО "Инстарт"  
г. Санкт-Петербург, проспект Большевиков, дом 52, корп. 9, тел.: 8 800 222-00-21

## Комплектность поставки:

Прибор - 1 шт.

Паспорт - 1 шт.

Гарантийный срок - **один год** (двенадцать месяцев) с даты производства.



По вопросам рекламаций, претензий к качеству изделия, гарантийного ремонта обращаться в сервисный центр по адресу: 193315, г. Санкт-Петербург, проспект Большевиков, дом 52, корпус 9, тел.: (812) 324-96-87, 8 800 222-00-21, а так же к Сервисным партнерам. Список актуальных Сервисных центров и Сервисных партнеров размещен на сайте: <https://instart-info.ru/service/spisok-servisnyx-centrov/>.

При предъявлении претензий к качеству изделия покупатель предоставляет следующие документы:

1. акт рекламации;

бланк размещен на следующем официальном сайте Изготовителя в информационно-телекоммуникационной сети "Интернет": <https://instart-info.ru/podderzhka/technicheskaya-podderzhka/>, либо акт рекламации в произвольной форме, в котором покупателем указываются:

- наименование организации или ФИО покупателя, фактический адрес и контактный телефон;
- наименование и адрес организации, производившей монтаж;
- электрическая схема и фотографии оборудования с установленным изделием;
- основные настройки изделия;
- краткое описание дефекта.

## Свидетельство о приемке

Устройство изготовлено в соответствии с ТУ 27.33.13.190-003-02338832-2017 и признано годным для эксплуатации.

*Приобретая изделие и передавая его на диагностику для выявления природы дефектов в изделии, покупатель выражает свое согласие с условиями гарантийного обслуживания, а также стоимостью диагностики (при непризнании заявленного события гарантийным случаем), текст которых размещен на официальном сайте производителя в информационно-телекоммуникационной сети "Интернет": <https://instart-info.ru/usloviya-i-stoimost-diaagnostiki-oborudovaniya-instart/>.*