

СХЕМА СОЕДИНЕНИЯ ТОРМОЗНЫХ РЕЗИСТОРОВ для преобразователей частоты INSTART серии FCI

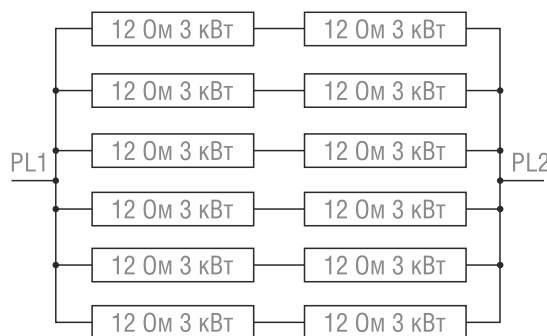
3 Ом 45 кВт

(FCI-G185/P200-4; FCI-G200/P220-4F)



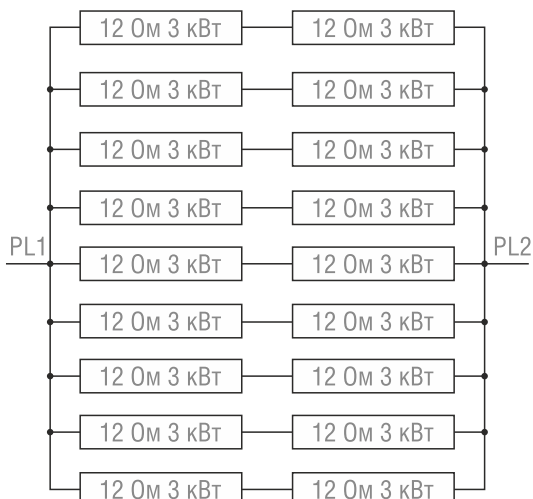
4 Ом 36 кВт

(FCI-G160/P185-4)



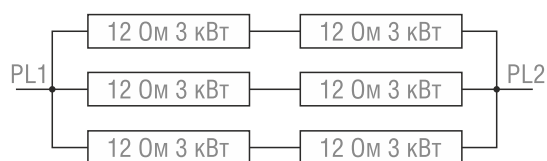
2.67 Ом 54 кВт

(FCI-G220-4F и выше)



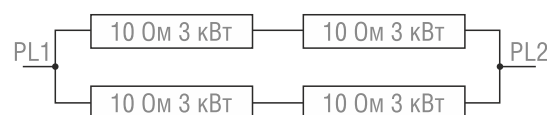
8 Ом 18 кВт

(FCI-G75/P90-4; FCI-G90/P110-4; FCI-G110/P132-4)



10 Ом 12 кВт

(FCI-G55/P75-4)



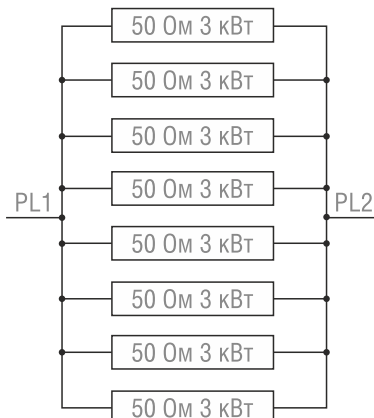
30 Ом 4 кВт

(FCI-G18.5/P22-4; FCI-G22/P30-4)



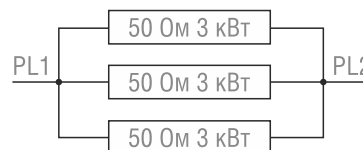
6.25 Ом 24 кВт

(FCI-G132/P160-4)



16.6 Ом 9 кВт

(FCI-G37/P45-4; FCI-G45/P55-4)



20 Ом 6 кВт

(FCI-G30/P37-4)

